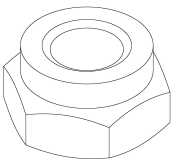
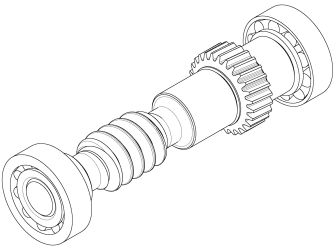
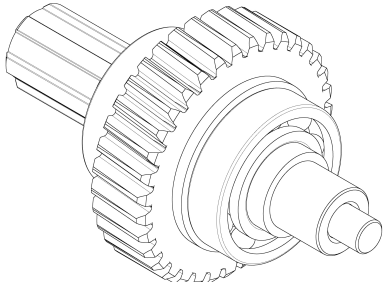
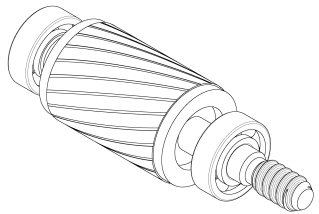
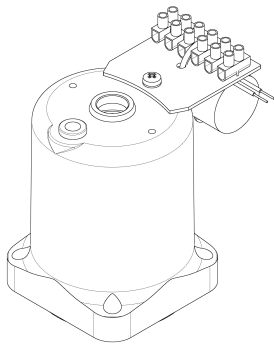


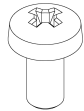
CODICE	PAD2D0D/S-PAD4D0D/S
DESCRIZIONE	ATTUATORE ADVANTAGE DX/SX

Elenco ricambi:

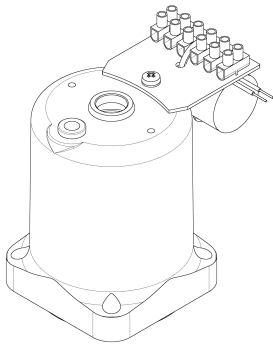
	Codice	MDAM06AB
	Descrizione	DADO M6 ZINC. AUTOB. BASSO DIN 985
	Prezzo	0,10 €
	Lotto Minimo	1
	Codice	SALS0190
	Descrizione	ALBERO SECONDARIO SIMPLY FINITO
	Prezzo	40,00 €
	Lotto Minimo	1
	Codice	SALU0190
	Descrizione	ALBERO USCITA SIMPLY FINITO
	Prezzo	66,00 €
	Lotto Minimo	1
	Codice	SALBSI6090
	Descrizione	ALBERO BLOC. FINITO H60 SIMPLY
	Prezzo	25,00 €
	Lotto Minimo	1



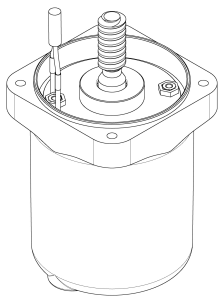
Codice	SCAASI41490D
Descrizione	CALOTTA 1400g H60 SIMPLY DX FINITA
Prezzo	102,00 €
Lotto Minimo	1



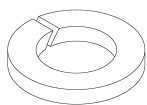
Codice	MVI0510BZ
Descrizione	VITE TC 5x10 ZINC. -UNI 7687-
Prezzo	0,10 €
Lotto Minimo	1



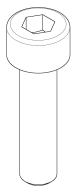
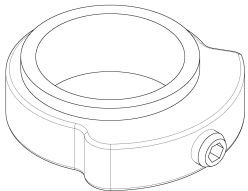
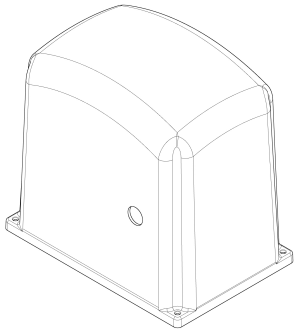
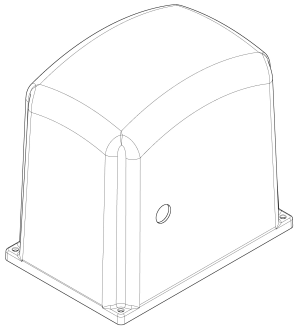
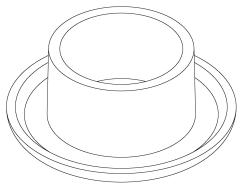
Codice	SCAASI41490S
Descrizione	CALOTTA 1400g H60 SIMPLY SX FINITA
Prezzo	105,00 €
Lotto Minimo	1

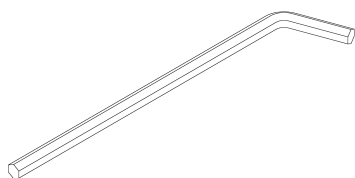


Codice	SCAASI290
Descrizione	CALOTTA ALTA FINITA SIMPLY/ADVANTAGE 24V
Prezzo	120,00 €
Lotto Minimo	1

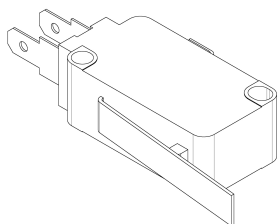


Codice	MRO05EZ
Descrizione	RONDELLA D5 ELAST. ZINC. UNI 1751
Prezzo	0,10 €
Lotto Minimo	1

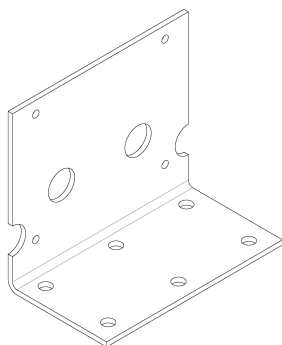
	Codice	MVI0520CZ
	Descrizione	VITE TCEI 5x20 ZINC. -UNI 5931- CL.8.8
	Prezzo	0,10 €
	Lotto Minimo	1
	Codice	SCFSI90
	Descrizione	CAMME FINECORSO FINITA CON GRANO
	Prezzo	0,00 €
	Lotto Minimo	1
	Codice	SCPG12S
	Descrizione	COPERTURA INTEGRALE CIECA ADVANTAGE SX
	Prezzo	14,00 €
	Lotto Minimo	1
	Codice	SCPG12D
	Descrizione	COPERTURA INTEGRALE CIECA ADVANTAGE DX
	Prezzo	14,00 €
	Lotto Minimo	1
	Codice	MTP23
	Descrizione	TAPPO CHIUSURA FORO SBLOCCO CARTER BRACCIO ARTIC
	Prezzo	0,30 €
	Lotto Minimo	1



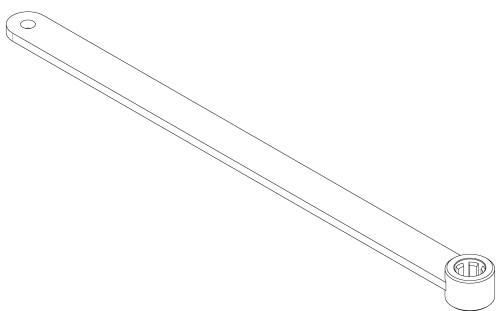
Codice	SCH0270
Descrizione	CHIAVE DI SBLOCCO ZINC. SIMPLY/ADV.
Prezzo	7,50 €
Lotto Minimo	1



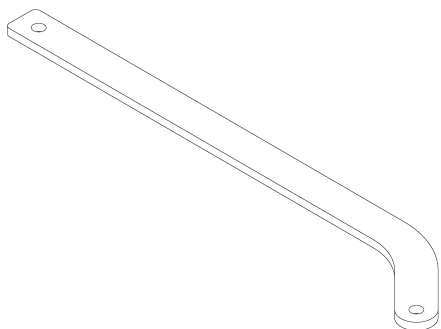
Codice	MMI11
Descrizione	MICRO 32530031 FINECORSA SCORREV/ SIMPLY N.C.
Prezzo	0,00 €
Lotto Minimo	1



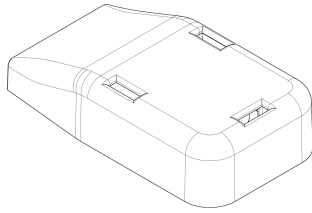
Codice	MPISI01
Descrizione	PIASTRA ANCORAGGIO SIMPLY/ADVANTAGE ZINCATA
Prezzo	40,00 €
Lotto Minimo	1



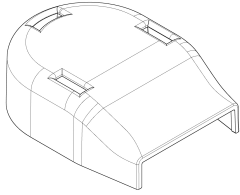
Codice	SBDS0270
Descrizione	BRACCIO DIRITTO ADVANTAGE/SIMPLY LUNGO ZINCATO
Prezzo	0,00 €
Lotto Minimo	1



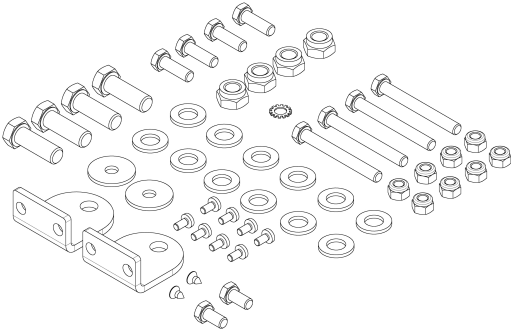
Codice	SBCS0270
Descrizione	BRACCIO CURVO PER ADVANTAGE/SIMPLY ZINC. LUNGO
Prezzo	0,00 €
Lotto Minimo	1



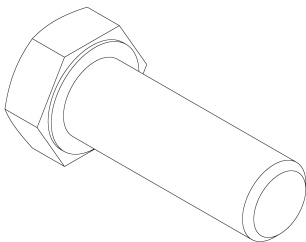
Codice	MPLCP01
Descrizione	COPERCHIETTO QUADRATO PER BRACCIO ARTICOLATO
Prezzo	1,00 €
Lotto Minimo	1



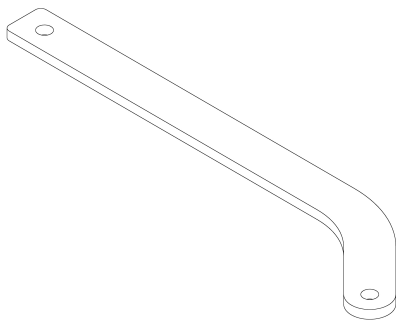
Codice	MPLCP02
Descrizione	COPERCHIETTO TONDO PER BRACCIO ARTICOLATO
Prezzo	1,00 €
Lotto Minimo	1



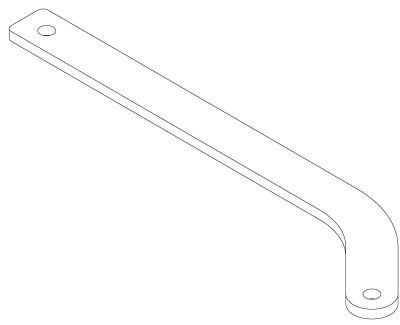
Codice	SSASI01
Descrizione	DOTAZIONE x 2 SIMPLY / ADVANTAGE
Prezzo	18,00 €
Lotto Minimo	1



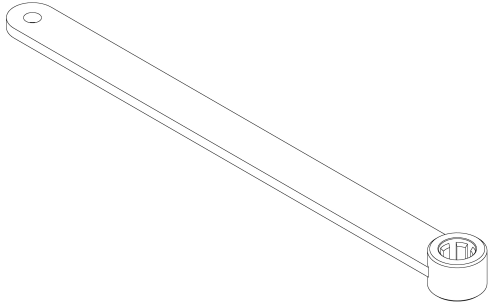
Codice	MVI1235AZ
Descrizione	VITE TE 12x35 ZINC. -UNI 5739-
Prezzo	0,80 €
Lotto Minimo	1



Codice	SBCS0170
Descrizione	BRACCIO CURVO PER ADVANTAGE/SIMPLY ZINC.
Prezzo	24,00 €
Lotto Minimo	1



Codice	SBCS0160
Descrizione	BRACCIO CURVO PER ADVANTAGE VERNIC.
Prezzo	0,00 €
Lotto Minimo	1



Codice	SBDS0160
Descrizione	BRACCIO DIRITTO PER ADVANTAGE VERNIC.
Prezzo	0,00 €
Lotto Minimo	1

PROTECO SRL - Via Neive 77, 12050 Castagnito (Cn) - Italy
Hai bisogno di aiuto? Chiamaci!
Dal lunedì al venerdì dalle 8.30 alle 12.00 e dalle 13.30 alle 17.00.
Tel. +39 0173 210132