

RUNNER

AUTOMAZIONI PER CANCELLI A BATTENTE
AUTOMATISME POUR PORTAIL BATTANTS
ACTUATING SYSTEM FOR HINGED GATES
COMPLETA PARA PORTONES CON HOJAS

Attuatore a ruota
Moteur à roue
Wheel drive operator
Actuador con rueda



Puissant :

Moteur de fortes capacités pour un encombrement réduit étudié pour l'automatisation de portails à battants de 250 kg chacun sans contrainte de dimension, angle d'ouverture illimité.

Robuste:

Structure en aluminium moulée sous pression des matériaux nobles, acier, inox, bronze, ABS, un mécanisme silencieux lubrifié en permanence, une protection thermique incorporée, garantissent une longue qualité opérationnelle.

Simple:

Installation simple et rapide.
D'un design élégant et moderne, ce produit de haute qualité s'adapte facilement là où les systèmes traditionnels ne conviennent pas.
Elaboré pour les cas spécifiques, sa simplicité et son efficacité vous garantissent d'excellentes prestations.

Potente:

Motoriduttore di grande capacità e di ridotto ingombro, studiato per l'automazione di cancelli a battente fino a 250 kg di peso per anta e senza limiti di dimensioni.

Angolo di apertura illimitato.

Robusto:

La struttura in pressofusione di alluminio, l'utilizzazione di materiali di qualità come acciaio inox, bronzo, ABS, il silenzioso meccanismo a lubrificazione a grasso fluido e la protezione termica incorporata garantiscono una lunga vita operativa.

Semplice:

L'installazione di questo prodotto di alta qualità è semplice e rapida e il suo design elegante e moderno.

La versatilità di questo motore ne permette l'applicazione là dove i sistemi tradizionali non possono essere utilizzati.

La sua semplicità ed efficacia garantiscono eccellenti prestazioni.

Powerful:

Powerful gear motor with a compact design for the automation of swing gates with leaves up to 250 kg each without any dimension limit. Unlimited opening angle.

Sturdy:

The die-casting structure made of quality aluminium, steel, stainless steel, bronze, ABS, the noiseless mechanism constantly lubricated and the thermic protection ensure a long lasting working life.

Simply:

Easy guided installation, elegant and modern design.

This high quality product is suitable for those installations where traditional motors can not be installed.

Designed for specific situations, its easiness and its efficiency assure you the utmost performance.

Potente:

Motorreductor de grande capacidad y de modelo compacto, creado para automatizar cancelos y portones de batiente hasta 250 kg de peso por hoja y sin límites de dimensión.

Ángulo de abertura ilimitado.

Resistente:

La estructura de moldeo a presión de aluminio; la utilización de materiales finos como acero inoxidable, bronce, ABS; el silencioso mecanismo a lubricación sin interrupción y la protección térmica incorporada garantizan larga durabilidad.

Simple:

La instalación es simple y rápida, el modelo elegante y moderno y el producto de alta calidad.

La versatilidad de este motor permite su aplicación en situaciones particulares, en las que los sistemas tradicionales no pueden ser utilizados.

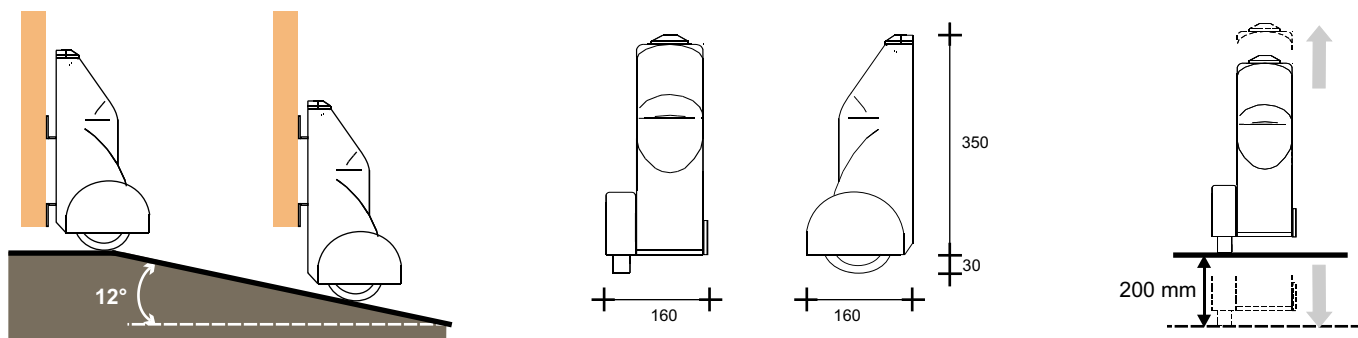
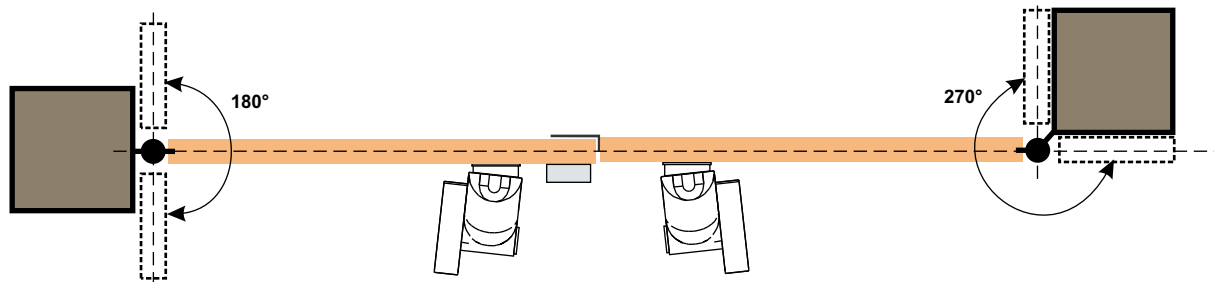
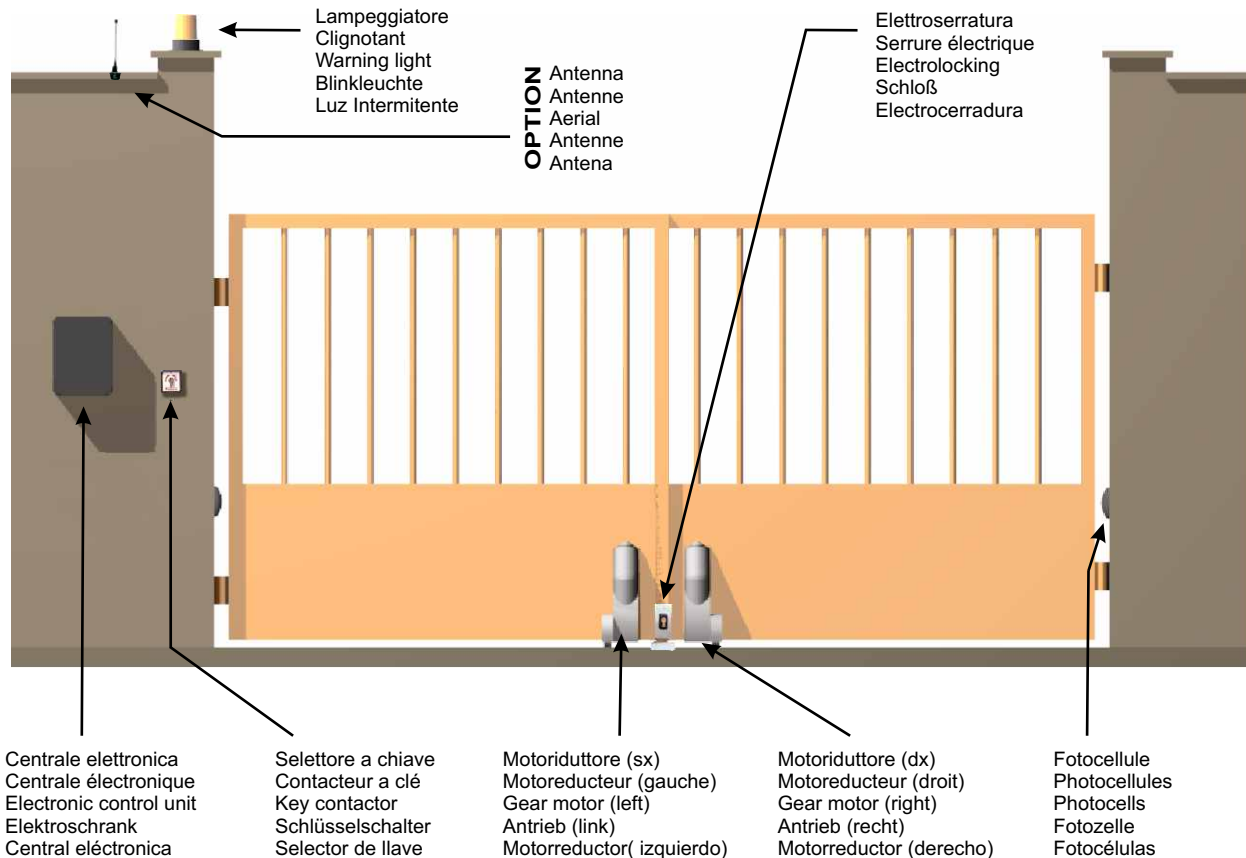
Su simplicidad y su eficacia garantizan un excelente rendimiento.

 **PROTECO**
CANCELLI AUTOMATICI

Utility

Via Neive, 77 - 12050 CASTAGNITO (CN) ITALY
Tel +39 (0)173 210111 - Fax +39 (0)173 210199
www.proteco.net - E-mail: info@proteco.net

Schema funzionale - Schéma de principe
Operational diagram - Ounktionsplain - Esquema funcional



CARATTERISTICHE TECNICHE - CARACTERISTIQUES TECHNIQUES
TECHNICAL FEATURES - TECHNISCHE DATEN - CARACTERISTICAS TECNICAS

	Runner 230R	Runner 230B	Runner 12
Alimentazione - Alimentation - Power supply - Spannungsversorgung - Alimentación	V	230V ~ 50Hz	12V dc
Potenza - Puissance motor - Motor power - Motorleistung - Potencia del motor	W	230	40
Assorbimento - Consommation à vide - Absorption - Leistungsaufnahme - Absorbimiento	A	1,2 - 1,7	0,7 - 9,5
Protezione termica - Protection thermique - Thermic protection - Wärmeschutz - Protección térmica	°C	135°C	—
Temperatura di esercizio - Température de fonctionnement - Working temperature	°C	-35° - +55°C	
Betriebstemperatur - Temperatura de trabajo			
Struttura - Structure		Alluminio - Aluminium - Aluminium	
Structure - Struktur - Estructura		Aluminium - Aluminio	
Peso max. anta - Poids maximum par vantail - Max. leaf weight - .Max. gewicht - Peso max. hoja	Kg	250	150
Velocità nominale - Vitesse - Speed - Geschwindigkeit - Velocidad	mt/min	20	13
Angolo di apertura - Angle d'ouverture - opening angle -Maximale Öffnungsangabe - Angulo de apertura		Senza limiti - Sans limitation - Withiut limits - Sin limites	
Giri motore - Vitesse de rotation - Revs speed - Dehnzahl Elektromotor - Velocidad	tr/min	900	1400
Rapporto Riduzione - Rapport de réduction - Reduction ratio - Untersetzungsverhältnis - Relación de reducción		1 : 18	1 : 27
Condensatore - Condensateur - Capacitor - Motorkondensator - Condensador	µF	8	—
Pendenza max superabile - Compensation maximum de la pente		12°	
Maximum reachable slope - Maximale Gefälle - Máxima inclinación alcanzable			
Dislivello max superabile - Dénivellation maximum du terrain - Maximum inclination	mm	200	
Maximale Gesamtgefälle - Máximo desnivel superable			
Ø Ruota - Ø Roue - Ø Wheel - Ø Rad - Ø Rueda	mm	127	
Peso - Poids - Weight - Gewicht - Peso	Kg	7	