

Wheeler

Perfetto per qualsiasi tipo di cancello a battente su terreno liscio, può superare dislivelli di 20cm e pendenze fino a 12°. Ideale per installazioni su cancelli senza pilastri o con apertura verso l'esterno

Perfect for almost every kind of swing gate on a smooth surface, it can go over a rise of 20cm and slopes up to 12°. It may be also fitted to gates with no posts or to gates that open outwards

Perfecto para cualquier tipo de cancela batiente sobre una superficie pareja, puede sobrepasar desniveles de 20 cm y inclinaciones de hasta 12°. Ideal para instalaciones de puertas sin pilares o con apertura por el exterior



Motoriduttore elettromeccanico a ruota per cancelli residenziali a battente

Electromechanical wheel-driven gear motor for domestic use on swing gates

Motorreductor electromecánico de batiente con rueda para cancelas residenciales

Gestione dei rallentamenti a fine manovra e funzione di apertura pedonale
Sistema di sblocco rapido e intuitivo

Deceleration adjustment and partial opening function. Quick and intuitive release system

Gestión de la desaceleración y función de apertura peatonal. Cómodo desbloqueo en toda seguridad

 **PROTECO**[®]
gate automations

CARATTERISTICHE TECNICHE

TECHNICAL FEATURES

CARACTERÍSTICAS TÉCNICAS

WHEELER B

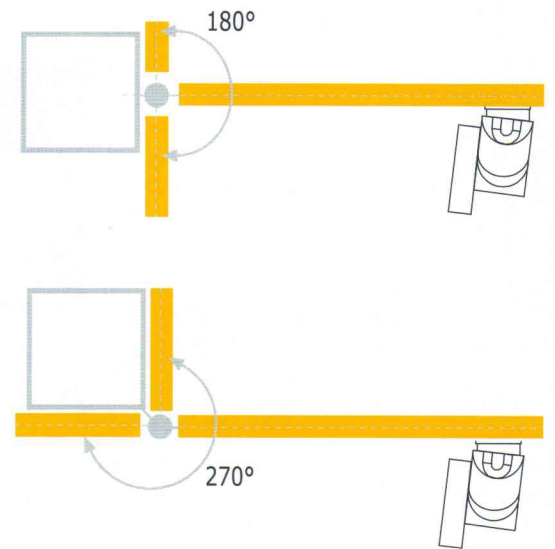
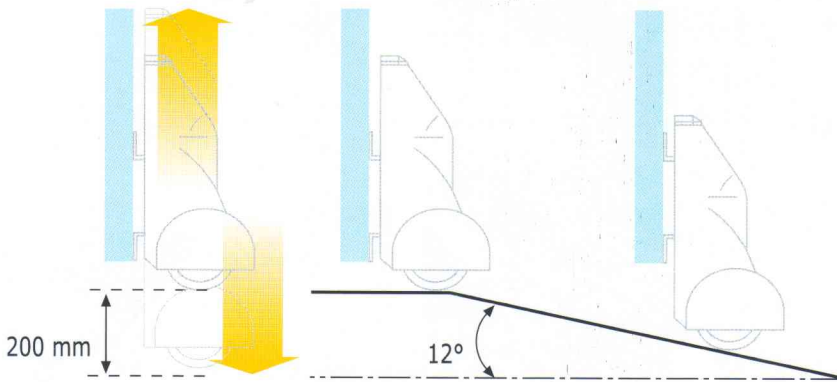
WHEELER R

Allimentazione
Assorbimento
Potenza
Condensatore
Protezione termica
Grado IP
Giri motore
Temperatura di funzionam.
Tempo di apertura m/min
Peso max anta
Angolo max di apertura
Pendenza max
Dislivello max
Ciclo di lavoro

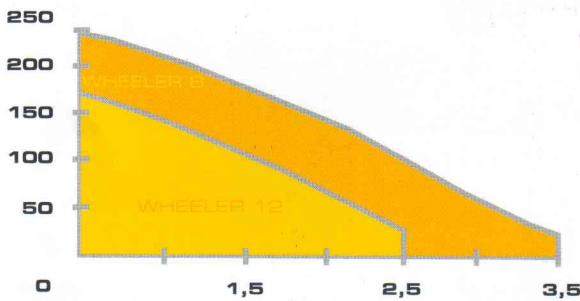
Power supply
Current
Motor power
Capacitor
Thermal protection
IP rating
Motor speed
Working temperature
Opening time m/min
Maximum leaf weight
Maximum opening angle
Maximum slope angle
Maximum rise/fall
Duty cycle

Alimentación
Absorción de línea
Potencia absorbida
Condensador
Protección térmica
Grado de protección IP
Rotación del motor
Temperatura de servicio
Tiempo de apertura m/min
Peso máx hoja
Ángulo máx abertura
Inclinación máx
Desnivel máx
Ciclo de trabajo

230V ~ 50 Hz		12Vdc
1,2 - 1,7A		0,7 - 9,5A
280W	250W	40W
8µ		-----
150°		-----
54		54
1400 g/m	900 g/m	1500 g/m
-35° - +55°		-35° - +55°
20m	19m	21m
150 Kg		100 kg
NO LIMIT		NO LIMIT
12°		12°
200 mm		200 mm
30%		80%



Peso dell'anta - Leaf's weight - Peso máx. Hoja (kg)



* LIMITI DI UTILIZZO
RECOMMENDED USE
LIMITES DE EMPLEO

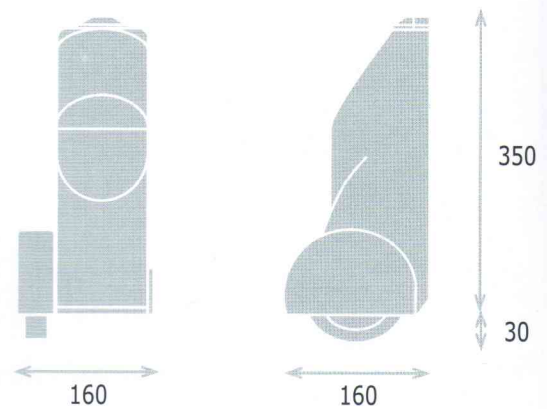
Lunghezza dell'anta - Leaf's length - Longitud máx. Hoja (mt)



Una notevole esposizione al vento, la tipologia e la forma del cancello possono ridurre anche significativamente i valori indicati.

Exposure to high winds, the type and the shape of the gate may all significantly reduce the usage limits

La forma, la altura de la puerta y la presencia de viento fuerte, pueden reducir notablemente los valores indicados en el gráfico.



KIT WHEELER 230V

WHEELER
KIT 230V

- 2 motoriduttori WHEELER B Sx e Dx
- 1 centrale di gestione Q60A, ricevitore 433,92 Mhz integrato e armadio
- 1 elettroserratura verticale RT18 con modulo MEL
- 1 RF36 coppia di fotocellule autocentranti
- 1 RS15 selettore a chiave
- 1 RL11 lampeggiatore 24Vdc
- 2 HIT trasmettitori a 3 canali
- Sacchetto accessori e istruzioni, cartello



WHEELER
KIT 230V

- 2 WHEELER blocked gear motors
- 1 Q60A control panel including radio receiver and internal aerial 433,92 Mhz, box
- 1 RT18 electro-lock with MEL interface
- 1 RF36 safety photocells
- 1 RS15 keyswitch
- 1 RL11 blinker 24Vdc
- 2 HIT transmitters 3-channels
- Fixing brackets and instructions



WHEELER
KIT 230V

- 2 Motorreductores WHEELER B
- 1 Q60A central de mando con receptor 433,92 Mhz incorporado y caja
- 1 Electrocerradura RT18 con tarjeta MEL
- 1 RF36 par de fotocélulas
- 1 RS15 selector de llave
- 1 RL11 luz intermitente 24Vdc
- 2 HIT transmisores con 3 canales
- Accesorios y manual de instalación

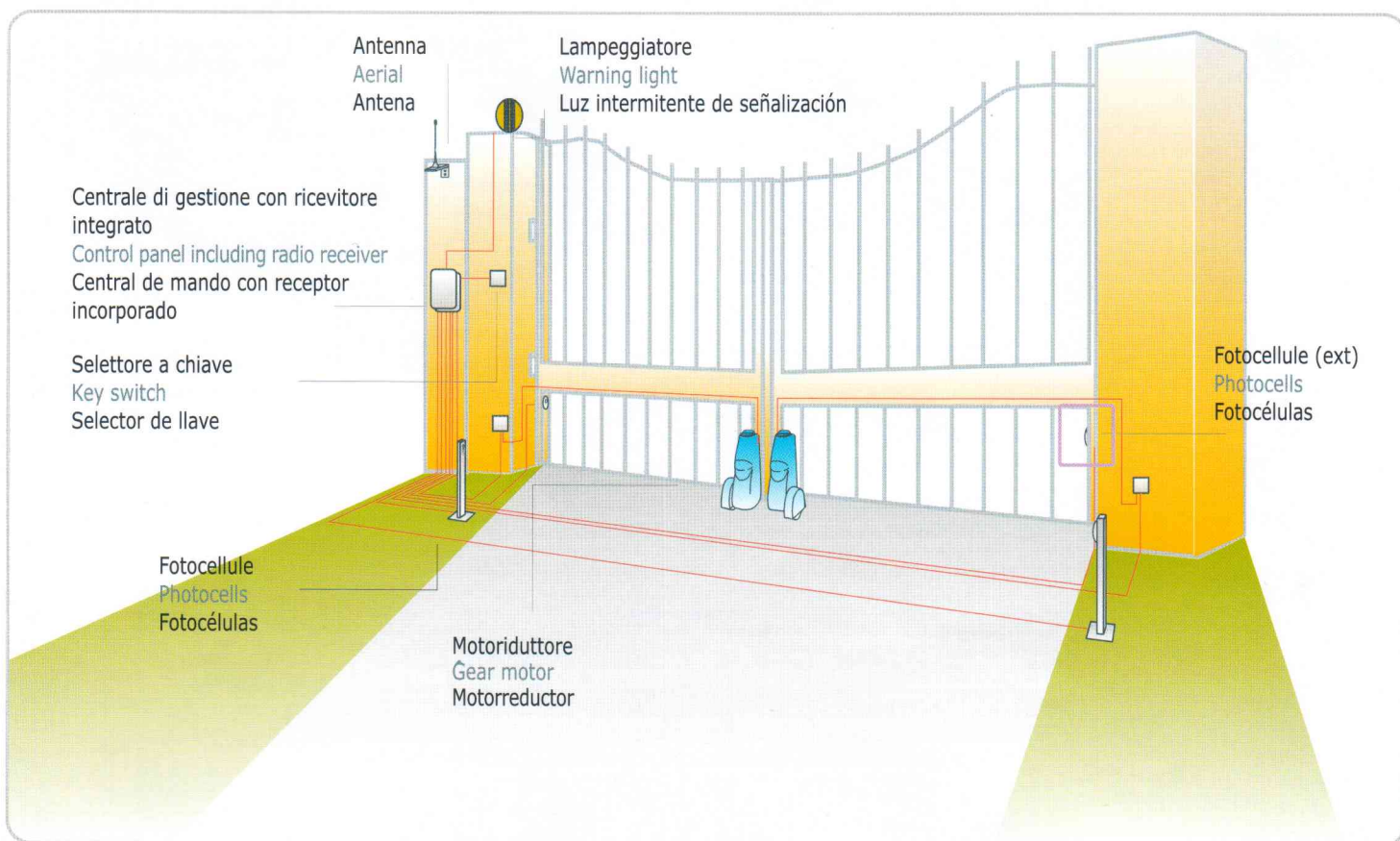




I modelli a bassa tensione possono essere alimentati anche tramite pannello solare o da una batteria tampone per garantire l'apertura automatica anche in caso di black out.

Low voltage models can be supplied also by a solar panel or by a back-up battery allowing automatic opening even in case of power-cut

En las versiones de baja tensión es posible instalar una batería de emergencia o un panel solar que garanticen el funcionamiento en caso de corte de la corriente eléctrica.



KIT WHEELER 12V

WHEELER KIT 12Vdc

- 2 motoriduttori WHEELER B Sx e Dx
- 1 centrale di gestione Q54A, ricevitore 433,92 Mhz integrato e armadio
- 1 elettro serratura verticale RT18 con modulo MEL
- 1 RF36 coppia di fotocellule autocentranti
- 1 RS15 selettore a chiave
- 1 RL09 lampeggiatore 12Vdc
- 2 HIT trasmettitori a 3 canali
- Sacchetto accessori, istruzioni, cartello, batteria

WHEELER KIT 12Vdc

- 2 WHEELER blocked gear motors
- 1 Q54A control panel including radio receiver and internal aerial 433,92 Mhz, box
- 1 RT18 electro-lock with MEL interface
- 1 RF36 safety photocells
- 1 RS15 keyswitch
- 1 RL09 blinker 12Vdc
- 2 HIT transmitters 3-channels
- Fixing brackets and instructions, back-up battery

WHEELER KIT 12Vdc

- 2 Motorreductores WHEELER B
- 1 Q54A central de mando con receptor 433,92 Mhz incorporado y caja
- 1 Electrocerradura RT18 con tarjeta MEL
- 1 RF36 par de fotocélulas
- 1 RS15 selector de llave
- 1 RL09 luz intermitente 12Vdc
- 2 HIT transmisores con 3 canales
- Accesorios y manual de instalación, 1 batería

MOD.

DESCRIZIONE
DESCRIPTION
DESCRIPCIÓN

CENTRALI di gestione consigliate
Recommended CONTROL PANEL
CENTRALES de mando aconsejadas

WHEELER B

Motoriduttore irreversibile a ruota 230V
Blocked wheel-driven gear motor 230V
Motorreductor irreversibile 230V

Q60A

WHEELER R

Motoriduttore reversibile a ruota 230V
Reversible wheel-driven gear motor 230V
Motorreductor reversibile 230V

Q60A

WHEELER 12

Motoriduttore reversibile a ruota 12Vdc
Wheel-driven gear motor 12Vdc
Motorreductor 12Vdc

Q54

anni di garanzia
years of warranty
3
años de garantía



Angolo di apertura illimitato e incredibile rapidità di installazione grazie al semplice montaggio in punta all'anta.

Unlimited opening angle; very quick and easy installation thanks to the simple motor fixings at the end of each leaf.

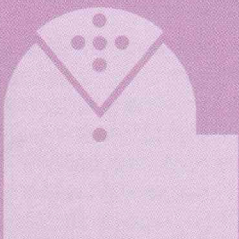
Ángulo de abertura ilimitado y increíble rapidez de instalación gracias al montaje sencillo en punta de la hoja



CE



PROTECO



PROTECO
gate automations