

Rallye

Motoriduttore 230V per l'automazione di porte da garage sezionali o basculanti

Gear motor 230V for sectional, spring-balanced and counterweighted garage doors

Motorreductor electromecánico 230V para puertas seccionales y basculantes



Centrale di gestione e ricevitore incorporati e luce di cortesia temporizzata integrata

Control panel and receiver card on board. Incorporated timed courtesy light

Central de mando y receptor incorporados, luz de cortesia temporizada incorporada

Sicurezza antischiacciamento con funzione d'inversione del movimento in chiusura in caso di ostacolo

Anti-crush safety function that reverses the motor when an obstacle is detected

Dispositivo de seguridad antiplastamiento con inversión de marcha en cierre en caso de obstaculo

Rallentamento in apertura e chiusura e regolazione meccanica dei finecorsa per garantire silenziosità e affidabilità nel tempo. Trasmissione a catena con guida in acciaio zincato in 3 sezioni.

Opening and closing deceleration, mechanical limit switch adjustment, high durability. Quiet chain driven system with 3-section galvanised steel rail construction.

Desaceleración en abertura y cierre, regulación mecánica de los fins de carrera para garantizar resistencia y fiabilidad en el tiempo. Transmisión por cadena con guía en acero galvanizado en 3 segmentos.

 **PROTECO**[®]
gate automations

MOD.

RALLYE 60

Motoriduttore irreversibile 230V 600N con sblocco, completo di scheda elettronica e ricevitore radio 433Mhz
 Irreversible gear motor 230V 600N, emergency release; complete with control panel and radio receiver 433Mhz
 Motorreductor irreversibile 230V 600N con desbloqueo, central de mando y receptor 433Mhz

RALLYE 120

Motoriduttore irreversibile 230V 1200N con sblocco, completo di scheda elettronica e ricevitore radio 433Mhz
 Irreversible gear motor 230V 1200N, emergency release; complete with control panel, radio receiver 433Mhz
 Motorreductor irreversibile 230V 1200N con desbloqueo, central de mando y receptor 433Mhz

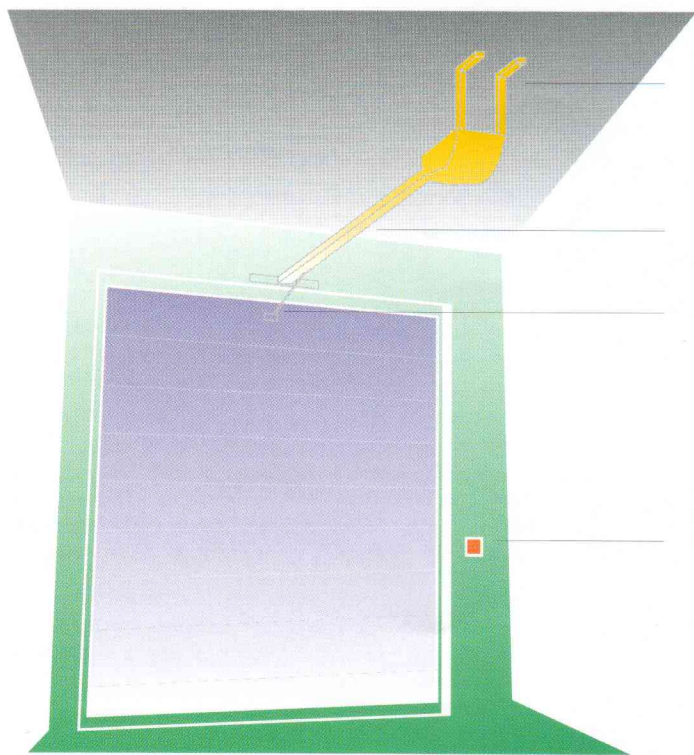
ACCESSORI ACCESSORIES ACCESORIOS

PROL

Prolunga per guida di traino da 1m con catena e giunti
 Rail extension (1m) with chain and joints
 Prolongación para guía de arrastre de 1m con cadena y juntos

ARC

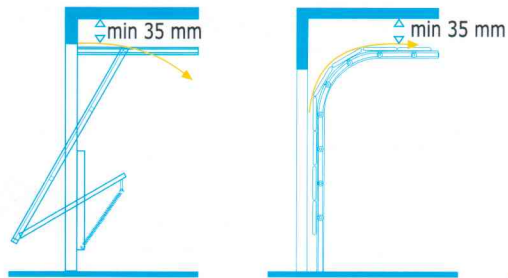
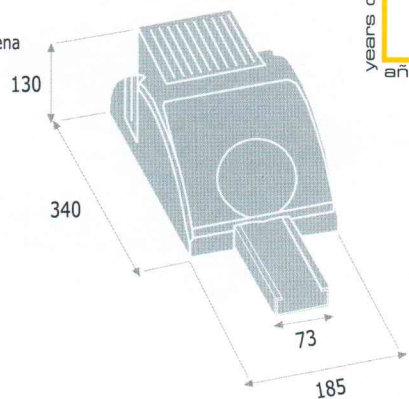
Archetto per adattamento basculanti a contrappesi
 Adapter arm for counterweighted garage doors
 Brazo oscilante con deslizamiento para puertas desbordantes



Staffa ancoraggio motore
 Motor fixing bracket
 Base de fijación motor

Guida di scorrimento catena
 Chain rail
 Sistema de transmisión por cadena
 Staffa di trascinamento
 Pulling bracket
 Estribo de arrastre

Selettore a chiave
 Key switch
 Selector de llave



60 120

anni di garanzia
3
 años de garantía



CARATTERISTICHE TECNICHE

TECHNICAL FEATURES

CARACTERÍSTICAS TÉCNICAS

Alimentazione	Power supply
Alimentazione motore	Motor power supply
Spinta/Forza traino	Max. thrust/traction
Potenza	Motor power
Grado IP	IP rating
Velocità di traino	Traction speed
Temperatura di funzionamento	Working temperature
Superficie max porta	Maximum door size
Lunghezza totale	Total length
Corsa massima (guida da 3m)	Maximum stroke (3m rail)
Peso motore	Motor weight

Alimentación	230V~50Hz
Alimentación motor	24Vdc
Empuje/Fuerza arrastre	600N 1200N
Potencia	110W 320W
Grado de protección IP	40
Velocidad de arrastre	12 cm/sec 14 cm/sec
Temperatura de servicio	-25° - +55°
Superficie máx puerta	8 m ² 14 m ²
Longitud total	3210 mm
Carrera máx (guía de 3m)	2400 mm 2400 mm
Peso motor	16 Kg 18 Kg

PROTECO