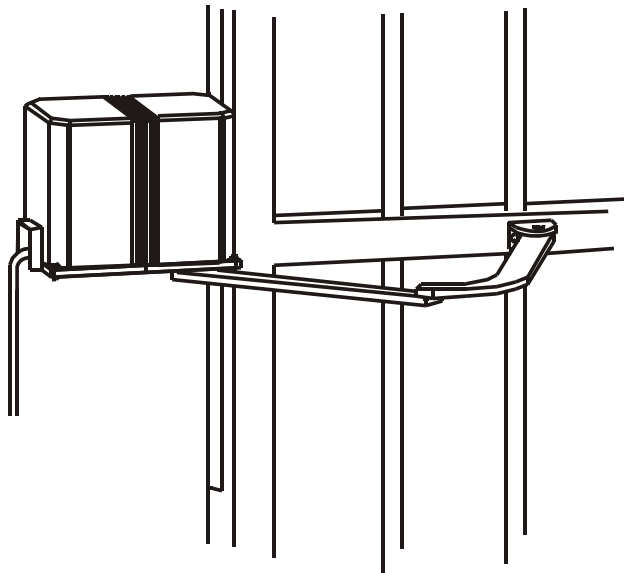


AUTOMAZIONI PER CANCELLI A BATTENTE
AUTOMATISMES POUR PORTAILS A BATTANTS
AUTOMATION FOR SWING GATES
AUTOMATISIERUNG FÜR FLÜGELTORE
AUTOMATIZACIONES PARA VERJAS CON HOJAS



PROTECO S.r.l.
Via Neive 77 - 12050 Castagnito (CN) ITALY
Tel. +39 0173 210.111 - Fax +39 0173 210.199
www.proteco.net info@proteco.net



SIMPLY

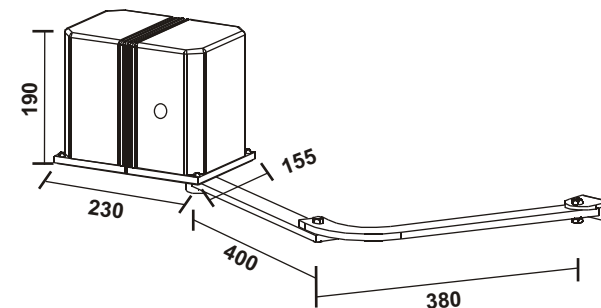
Manuale d'Installazione e d'Uso
Manuel d'Installation et Utilisation.
Installation and use manual
Handbuch der Installation und des Gebrauchs
Manual de Uso e Instalación

PRODOTTI
PRODUITS
PRODUCTS
ERZEUGNIS
PRODUCTOS

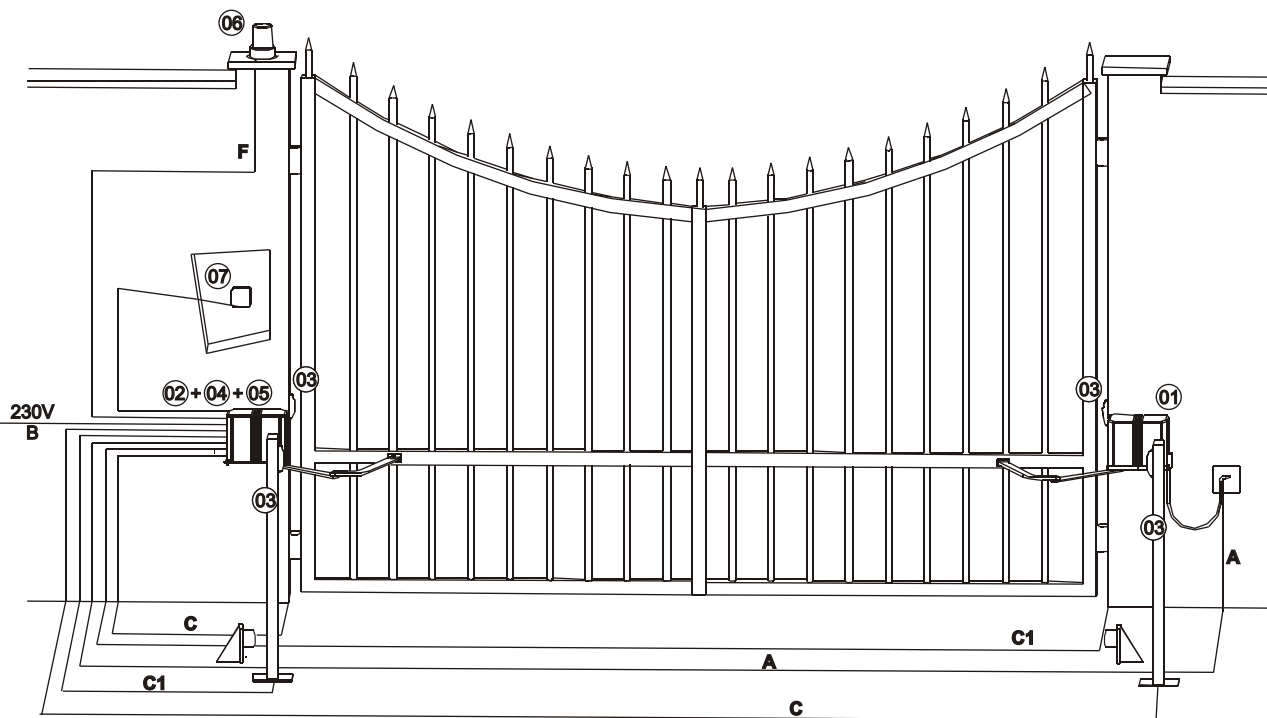


**CARATTERISTICHE TECNICHE - CARACTERISTIQUES TECHNIQUES
TECHNICAL FEATURES - TECHNISCHE DATEN - CARACTERISTICAS TECNICAS**

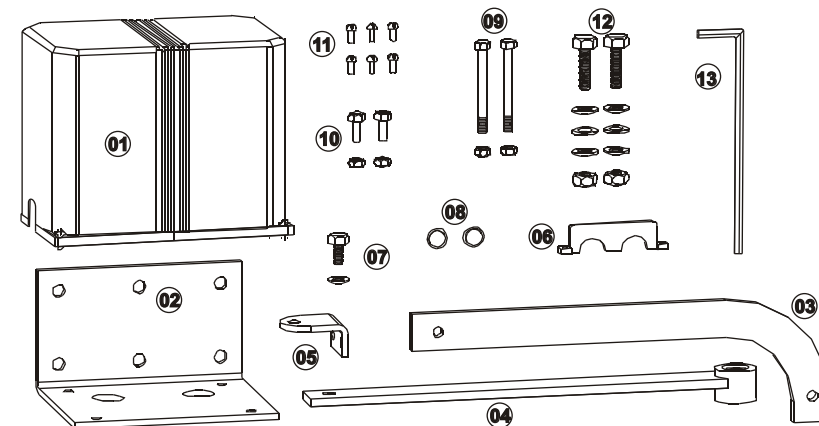
		SIMPLY	SIMPLY 12
Alimentazione - Alimentation - Power supply - Spannungsversorgung - Alimentación	V	230V - 50Hz	12V dc
Potenza - Puissance moteur - Motor power - Motorleistung - Potencia del motor	W	300	40
Assorbimento - Consommation à vide - Absorption - Leistungsaufnahme - Absorbimiento	A	1,2 - 1,7	0,7 - 9,5
Protezione termica - Protection thermique - Thermic protection - Wärmeschutz - Protección térmica	°C	135°C	—
Temperatura di esercizio - Température de fonctionnement - Working temperature	°C	-35° - +55°C	
Betriebstemperatur - Temperatura de trabajo			
Struttura - Structure		Alluminio - Aluminium - Aluminium	
Structure - Struktur - Estructura		Aluminium - Aluminio	
Lunghezza max. anta - Longueur max du battant	mm	2500	1800
Max. leaf length - Max. torflügelbreite - Dimensiones max. hoja			
Tempo corsa 90° - Temps de course 90° - Stroke time 90° - Zeitlauf 90° - Tiempo del recorrido 90°	sec.	18"	
Giri motore - Vitesse de rotation - Revs speed - Dehnhzahl Elektromotor - Velocidad del pistón	g/min	1400	
Rapporto Riduzione - Rapport de réduction - Reduction ratio - Untersetzungsverhältnis - Relación de reducción		1 : 27	
Spinta - Poussée - Push - Treibkraft - Empuje	max N•m	400	300
Condensatore - Condensateur - Capacitor - Motorkondensator - Condensador	µF	8	—
Peso - Poids - Weight - Gewicht - Peso	Kg	9,5	



**SCHEMA FUNZIONALE - SCHÉMA DE FONCTIONNEMENT
OPERATIONAL DIAGRAM - FUNKTIONSPLEIN - ESQUEMA FUNCIONAL**

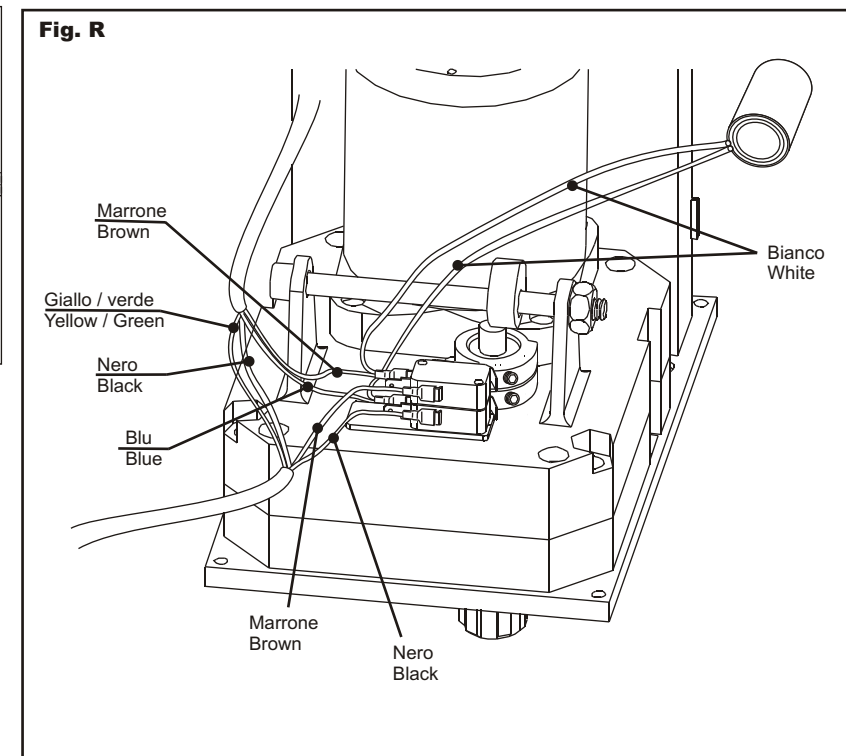
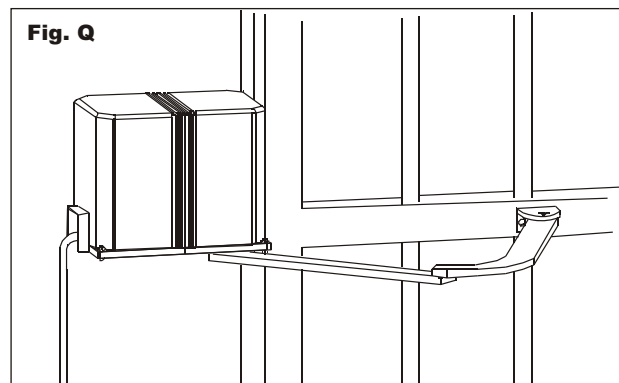
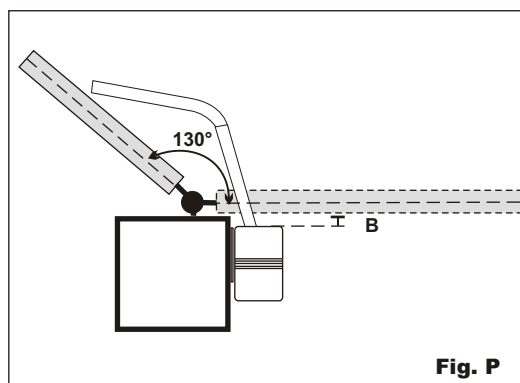
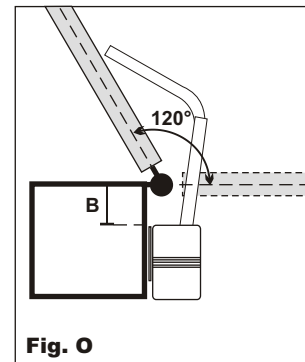
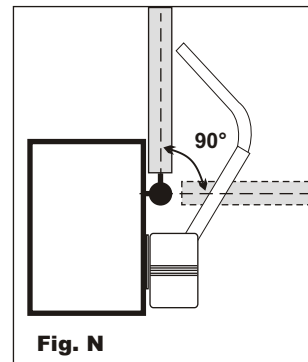
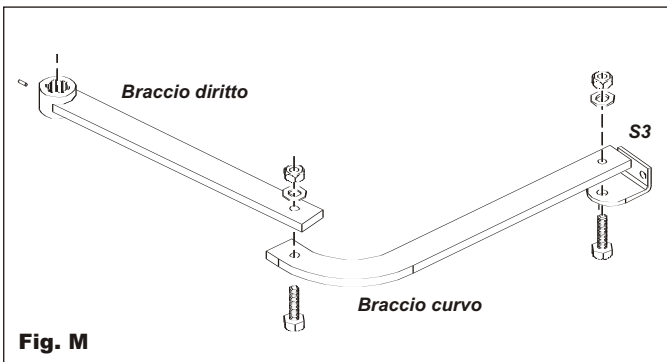
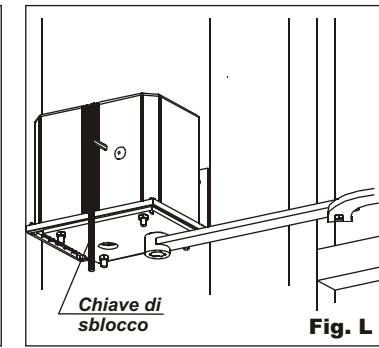
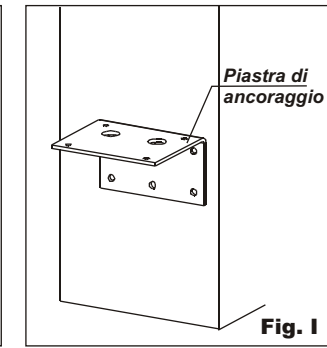
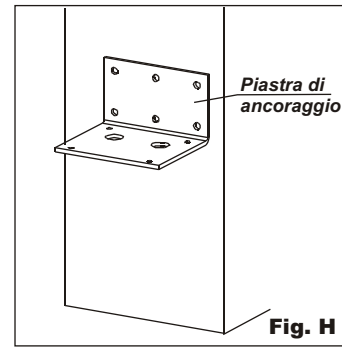
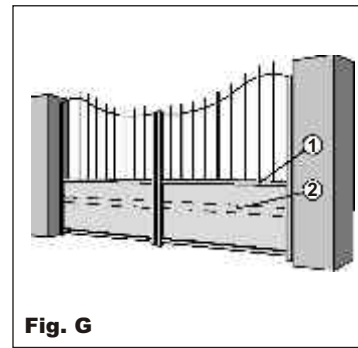
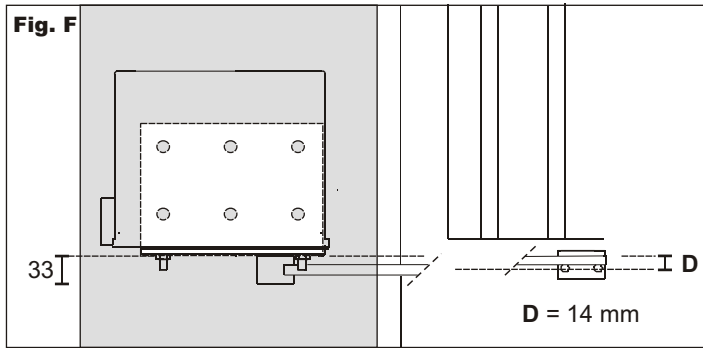
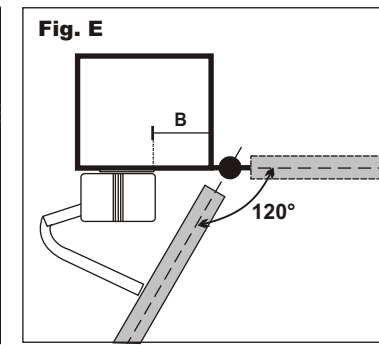
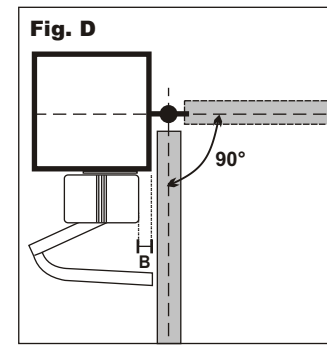
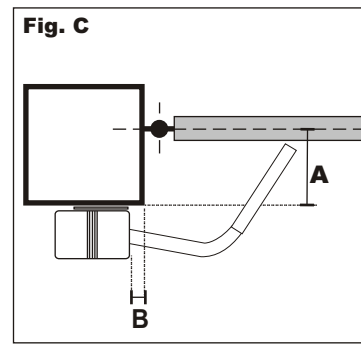
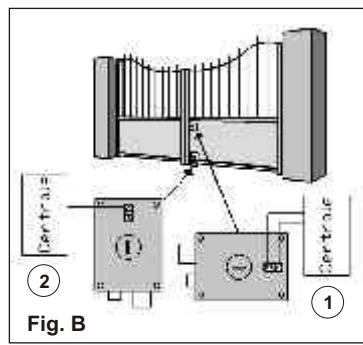
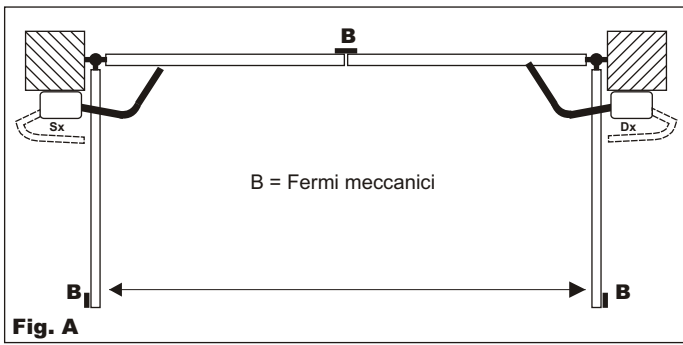


COMPOSIZIONE - COMPOSITION - COMPOSITION - COMPOSICIO



01 n°1	Attuatore sinistro Sx o destro Dx - Actionneurs gauche Sx ou droite Dx Actuators Right Dx or Left SX - Dispositivos izquierdo Sx o derecho Dx
02 n°1	Piastra di ancoraggio - Pattes de fixation - Anchor plate - Plancha de anclaje
03 n°1	Braccio curve - Bras curvé - Bent arm - Brazo curvo
04 n°1	Braccio diritto - Bras droit - Upright arm - Brazo derecho
05 n°1	BR_C Staffa - patte - Bracket - Ambrazadera.
06 n°1	Cavallotto ferma guaina - Bride maintien de gaine Staple for protective covering - Acesorio específico para firmar la vaina
07 n°1	Vite 8x16 - Vis 8x16 - Screw 8x16 - Vid 8x16 PFL 8x32 Rondelle - Rondelles - Washer - Arandelas
08 n°2	Tappi Ø 20 - Bouchon Ø 20 - Cap Ø 20 - Tapón Ø 20
09 n°2	Bulloni T.E. 8x70 e dadi autobloccanti M8 - Boulons T.E. 8x70 et Ecrous Galvanized T.E. and Screw M8 - Pernos T.E. 8x70 y Tuercas M8
10 n°2	Bulloni T.E. 8x25 e dadi autobloccanti M8 - Boulons T.E. 8x25 et Ecrous M8 Galvanized T.E. 8x25 and Screw M8 - Pernos T.E. 8x25 y Tuercas M8
11 n°6	Viti M12 - Vis M12 - Screw M12 - Vid M12
12 n°2	Bulloni T.E. 12x35 - Boulons T.E. 12x35 - Galvanized T.E. 12x35 - Pernos T.E. 12x35
n° 6	Ø 12 Rondelle - Rondelles - Washer - Arandelas
13 n°1	Chiave di sblocco - Clé de deblocage - Release key - Liave de desbloqueo
n°1	Manuale Generalità - Manuel Generalites - General Instructions manual - Manual Generalidad

1 Motoriduttore - Motoreducteur - Gear motor - Antrieb - Motorreductor	A	3 x 1,5+T	2 x 1
2 Centrale elettronica - Centrale électronique - Electronic control unit - Elektroschrank - Central electrónica	B	2 x 1,75+T	2 x 1,75+T
3 Fotocellula - Photocellules - Photocells - Fozelle - Focélulas	Rx Tx	C C'	2 x 0,75 2 x 0,75 4 x 0,75 4 x 0,75
4 Antenna - Antenne - Aerial - Antenne - Antena			
5 Ricevitore radio - Récepteur radio - Radio Receiver - Funkempfänger - Receptor radio			
6 Lampeggiatore - Clignotant - Warning light - Blinkleuchte - Luz Intermitente	F	2 x 0,75	2 x 0,75
7 Selettore a chiave - Contacteur a clé - Key contactor - Schlüsselschalter Selector de llave	D	2 x 0,75	2 x 0,75



CRITERI DI SICUREZZA

- 1 Prima di iniziare qualsiasi operazione di installazione è assolutamente necessario leggere tutto il presente manuale.
- 2 Verificare che le prestazioni dell'attuatore acquistato corrispondano alle vostre esigenze d'installazione.
- 3 Inoltre verificare che:
 - Le cerniere del cancello siano in buono stato e perfettamente ingrassate.
 - Il cancello sia dotato di fermi meccanici in apertura ed in chiusura.

CONSIGLI PER L'INSTALLAZIONE

Collegamenti:

- Vedere "Schema funzionale" e fare riferimento agli schemi dalla centrale di comando.
- Il cavo elettrico in uscita dall'attuatore non deve essere teso, ma fare un'ampia curva verso il basso onde evitare il riflusso di acqua all'interno dell'attuatore stesso. (Fig. Q)
- Tutti i collegamenti devono essere effettuati in assenza di alimentazione.
- Prevedere un dispositivo di sezionamento onnipolare nelle vicinanze dell'apparecchio (i contatti devono essere di almeno 3 mm) Proteggere sempre l'alimentazione per mezzo di un interruttore automatico da 6A, oppure per mezzo di un interruttore monofase da 16A completo di fusibili.
- Le linee di alimentazione ai motori, alla centrale e le linee di collegamento agli accessori devono essere separate onde evitare disturbi che potrebbero generare mal funzionamenti dell'impianto.
- Qualsiasi apparecchiatura (di comando o sicurezza) eventualmente asservita alla centrale deve essere libera da tensione (contatti puliti).

Parti di ricambio:

- Utilizzare solamente parti di ricambio originali.
- Non eliminare le batterie con i rifiuti urbani ma smaltirle come rifiuti industriali (Legge n° 475/88).

Modalità di installazione:

- Per un uso proprio del prodotto e per escludere ogni possibilità di danneggiamenti a persone, animali o cose, fare riferimento al foglio "Generalità" allegato che fa parte integrante del presente manuale.
- L'impiego di questa apparecchiatura deve rispettare le norme di sicurezza vigenti nel paese di installazione oltre alle norme di buona installazione.

Garanzia:

- La garanzia fornita dal costruttore decade in caso di manomissione, incuria, uso improprio, fulmini, sovratensioni o utilizzo da parte di personale non professionalmente qualificato.
- Fa inoltre decadere qualsiasi diritto alla garanzia: non rispettare le istruzioni riportate sui manuali allegati ai prodotti, l'applicazione anche di un solo particolare in modo non rispondente alla legislazione vigente o l'utilizzo di parti di ricambio non congeniali e/o non espressamente approvate dalla ditta costruttrice.

SEQUENZA DI INSTALLAZIONE

- 1 Prima di iniziare la messa in opera, effettuare sull'installazione l'analisi dei rischi facendo riferimento al foglio "generalità" che fa parte integrante del presente manuale, riempire la tabella tecnica ed eliminare i rischi rilevati. Nel caso in cui vi siano rischi residui, prevedere l'installazione con sistemi di sicurezza a completamento.
- 2 Verificare le norme di sicurezza citate nei "CRITERI DI SICUREZZA".
- 3 Identificare l'attuatore destro e l'attuatore sinistro.
- 4 Verificare tutti i componenti.
- 5 Identificare il punto di ancoraggio sul cancello e di conseguenza sul pilastrino.
- 6 Fissare la piastra di ancoraggio sul pilastrino.
- 7 Fissare il motore sulla piastra di ancoraggio.
- 8 Sbloccare l'attuatore
- 9 Posizionare il braccio articolato.
- 10 Fissare la staffa S3 sul cancello.
- 11 Stendere i cavi come da "Schema funzionale".
- 12 Collegare centrale e tutti gli accessori.
- 13 Programmare il ricevitore radio.
- 14 Eseguire la programmazione dei "Tempi di funzionamento". In caso di mal funzionamento, fare riferimento alla tabella "Anomalie e consigli".

Nel caso in cui non riusciate a trovare alcuna soluzione telefonare al più vicino centro di assistenza.

ELETTRO SERRATURA

L'elettroserratura deve essere installata sull'anta che si apre per prima e deve essere collegata ai relativi morsetti della centrale.

Posizione dell'elettroserratura: (Fig. B)

Posizione 1: Scrocco di chiusura nella battuta

(in questo caso è necessario utilizzare il paletto modello RT15 sulla seconda anta).

Posizione 2: Scrocco di chiusura a pavimento.

(in questa posizione l'utilizzo del paletto non è indispensabile)

Ricordarsi di eliminare la serratura o quanto meno renderla inattiva bloccando lo scrocco in posizione aperta ed eliminare tutti i paletti di chiusura.

ATTUATORE DESTRO O SINISTRO (Fig. A)

Gli attuatori sono forniti in versione destra e sinistra.

Per stabilire se si necessita di un attuatore **Destro** o **Sinistro** guardare il cancello dal lato in cui è installato l'attuatore, se le cerniere sono sulla destra l'attuatore è destro, se sono sulla sinistra l'attuatore è sinistro.

Di conseguenza l'attuatore dovrà essere installato con il perno di uscita posizionato verso le cerniere de cancello.

DETERMINAZIONE QUOTE DI FISSAGGIO

Per determinare il punto di ancoraggio è bene tenere presente:

- **A = 300 mm** (Fig. C)
Dimensione max. tra l'asse del cancello e lo spigolo del pilastrino.
- **B = 30 mm** (Fig. C)
Dimensione minima dalla piastra di ancoraggio allo spigolo del pilastrino. (per evitare la possibile rottura dello spigolo)
- **D = 14 mm** (Fig. F)
Distanza verticale dall'asse orizzontale della staffa S3 sul cancello (punto di ancoraggio), al filo inferiore della piastra di ancoraggio sul pilastrino.

Cancello fissato al centro del pilastrino (Fig. D)

In questo caso l'angolo max. di apertura del cancello è di 90°.

Cancello fissato sullo spigolo del pilastrino (Fig. E)

In questo caso il cancello può aprire con un angolo maggiore di 90°. Tenere presente che aumentando la distanza dall'attuatore allo spigolo del pilastrino misura A, aumenta l'angolo di apertura del cancello.

ALTEZZA DI FISSAGGIO (Fig. G)

Determinare l'altezza di fissaggio dell'attuatore in funzione dalla forma del cancello e dalle possibilità di fissaggio su di esso.

- a) Se la struttura del cancello è robusta si può posizionare a qualsiasi altezza senza limitazioni.
- b) Se la struttura è leggera occorre tenere l'attuatore più vicino possibile alla mezzeria del cancello (in altezza).

Posizione 1 Traversa centrale del cancello

Posizione 2 Rinforzo del cancello.

FISSAGGIO DELLA PIASTRA DI ANCORAGGIO

Tassellare o saldare sul pilastrino a lato del cancello la piastra di ancoraggio tenendo presente le quote sopra indicate.

Nel caso di fissaggio per mezzo di tasselli ad espansione utilizzare tasselli metallici Ø13 mm e tenere presente che il tassello deve essere posizionato a non meno di 30 + 35 mm dallo spigolo del pilastrino per evitare la possibile rottura di esso.

Nel caso di pilastrini in muratura utilizzare tasselli chimici o in resina oppure una staffa opportunamente murata.

E' possibile utilizzare la piastra posizionandola in due diversi modi, sia per l'attuatore destro che per il sinistro, a seconda delle esigenze. (Fig. H / I)

POSIZIONAMENTO MOTORE e BRACCIO ARTICOLATO

- 1 Posizionare il motore sulla piastra di ancoraggio, tenendo presente che il perno d'uscita del motore deve esse rivolto verso l'nterno del cancello.
- 2 Assemblare le tre parti del braccio articolato come compare in Fig. M. Unire il braccio dritto con il braccio curvo, ed il braccio curvo con la staffa S3 mediante bulloni T.E. 12x35, dadi autobloccanti M12 e rondelle Ø12.
- 3 Sbloccare il motore utilizzando l'apposita chiave. (Fig. L)
- 4 Inserire il braccio articolato sull'albero di uscita del motore (Fig. L) e fissare mediante grano M6.
- 5 Stendere il braccio Articolato sino a posizionare la staffa S3 di fissaggio sul cancello. La situazione ottimale si ottiene quando il braccio forma un piccolo angolo come compare in Fig. C.

- 6 Saldare o imbullonare la staffa S3 al cancello.

REGOLAZIONE MICRO FINECORSA (fig. R)

- 1 Regolare la spinta del motore.
- 2 Dare impulso d'apertura.
- 3 Quando le ante hanno raggiunto i fermi meccanico di apertura e si sono appoggiate delicatamente su di essi bisogna posizionare la CAM dei micro finecorsa e fissarla avvitando la brugolina senza forzare.
- 4 Dare impulso di chiusura.
- 6 Quando le ante hanno raggiunto il fermi meccanico di chiusura e si sono appoggiate delicatamente su di esso bisogna posizionare la CAM dei micro finecorsa e fissarla avvitando la brugolina senza forzare
- 6 Regolare la Spinta dei motori (come meglio indicato nelle istruzioni della centrale). Deve essere possibile fermare l'anta durante il suo movimento opponendo una forza di max 150N (circa 15Kg)
N.B.: Questi motoriduttori sono stati progettati per essere utilizzati con micro finecorsa. Se non si utilizzano i micro finecorsa lo sbloccaggio del motore sarà più difficoltoso e si avrà un deperimento degli organi meccanici più veloce.

FERMI MECCANICI (fig. A)

A questo punto occorre posizionare i fermi meccanici per effettuare il fermo in apertura e chiusura dell'anta.

CANCELLO CHE APRE ALL'ESTERNO

Nel caso il cancello apre verso l'asterno è possibile posizionare l'attuatore o gli attuatori all'interno, fra i due pilastrini.

Cancello fissato al centro del pilastrino (Fig. N)

In questo caso l'angolo massimo di apertura è di 90°.

Cancello fissato sullo spigolo del pilastrino (Fig. O)

o all'asterno del pilastrino (Fig. P)

In questi caso il cancello può aprire con un angolo maggiore di 90°. Tenere presente che diminuendo la distanza dall'attuatore allo spigolo del pilastrino misura A, aumenta l'angolo di apertura del cancello.

SBLOCCO DELL'ATTUATORE

- Estrarre il tappo posizionato nella parte anteriore della copertura del motore. (Fig. L)
 - Inserire e ruotare di 90° in senso orario l'apposita chiave di sblocco fornita in dotazione. A questo punto è possibile aprire e chiudere manualmente il cancello.
 - Per riagganciare l'attuatore ruotare in senso inverso la chiave di sblocco.
- Non è necessario che il cancello sia in una posizione specifica in quanto al prossimo comando si ripristineranno tutti i valori.

CRITÈRE DE SÉCURITÉ

- 1 Avant de commencer quelque opération d'installation est absolument indispensable de lire tout ce manuel.
- 2 Vérifier l'actionneur en fonction de la largeur du vantail.
- 3 Vérifier que:
 - Les charnières du portail soient en bon état.
 - Le portail doit avoir de butes mécaniques

CONSIGNE POUR L'INSTALLATION

Raccordements :

- Regarder le "Schéma de fonctionnement" et le schéma de la centrale électronique.
- Le câble électrique en sortie du moteur ne doit pas être tendu, mais faire une courbe vers le bas pour empêcher que l'eau suinte à l'intérieur du moteur. (Fig. Q)
- Tous les branchements doivent être effectués en absence d'alimentation électrique.
- Prévoir un dispositif de sectionnement omnipolaire dans les voisinages de l'appareil. (les contacts doivent être d'au moins 3 mm)
- Protéger toujours l'alimentation parmi un interrupteur automatique de 6A, ou parmi d'un interrupteur monofase de 16A complet de fusibles.
- Les lignes d'alimentation aux moteurs, à la centrale et les lignes d'enclenchement aux accessoires doivent être séparées pour éviter tout dérangement qui pourraient causer des fonctionnements défectueux de l'installation.
- N'importe quel appareil (de contrôle ou de sûreté) éventuellement asservi à la centrale doit être libre de tension.

Parties de recharge :

- Utiliser seulement des parties de recharge originales.
- Ne détruisez pas les batteries comme des déchets qui sont habituellement enlevés par le ramassage municipal, mais traitez-les comme des déchets industriels. (lois n. 475/88).

Modalité d'installation :

- Pour une utilisation appropriée du produit et pour exclure toute possibilité de dommages aux personnes, animaux ou choses, faire référence à la feuille "Généralités" en annexe qui fait partie intégrante de ce manuel.
- L'emploi de ce dispositif doit respecter les normes de sécurité en vigueur dans le pays d'installation ainsi que les normes de bonne installation.

Garantie :

- La garantie fournie par le constructeur est annulée en cas d'altération, de manque d'entretien, d'utilisation impropre, de foudre, de surtension ou d'utilisation de la part de personnel non qualifié professionnellement.
- Tout droit à la garantie s'annule également en cas de : Non respect des instructions reportées sur les manuels fournis avec les produits. L'application même d'une seule pièce suivant une modalité non conforme à la législation en vigueur ou l'utilisation de pièces de rechange non conformes et/ou non expressément approuvées par le fabricant.

SEQUENCE D'INSTALLATION

- 1 Avant de commencer quelque opération d'installation est absolument indispensable de lire tout ce manuel.
- 2 Le "CRETÈRE DE SÉCURITÉ"
- 3 Identifier les actionneurs droite et gauche.
- 4 Vérifier la composition.
- 5 Déterminer la position pour la fixation des pattes
- 6 Fixer la "Patte de moilage" sur le pilier.
- 7 Fixer le moteur sur la "Patte de moilage".
- 8 Débloquer l'actionneur
- 9 Positionner le bras.
- 10 Fixer la patte "S3" sur le portail.
- 11 Positionner le fil comme dans le "Schéma de fonctionnement portail à battant".
- 12 Brancher la centrale à toutes les accessoires.
- 13 Programmer les télécommandes.
- 14 Programmer le "Temps de fonctionnement".

Au cas de dysfonctionnement regarder "Anomalies et conseils".
Au cas où ce tableau ne répondrait pas à vos questions et ne résoudrait pas votre dysfonctionnement appeler notre service technique.

L'ÉLECTROSERRURE

L'électroserrure doit être installée sur le vantail qui s'ouvre en premier et doit être reliée à la barrette de raccordement de la centrale.

Position de la serrure électrique. (Fig. B)

Position 1: Serrure dans la battue.

(dans ce cas est nécessaire utiliser le verrou modèle RT15 sur le deuxième vantail)

Position 2: Serrure au sol.

(dans ce cas n'est pas indispensable utiliser le verrou).

Il faut se rappeler d'éliminer la serrure d'origine ou au moins en la bloquant en position ouverte et éliminer tous les verrous de fermeture.

ACTIONNEUR DROITE OU GAUCHE (Fig. A)

Les actionneurs sont fournis en version droite ou gauche.

On établit que le vérin est **Droit** ou **Gauche** en regardant le portail du côté où l'actionneur est installé; si les charnières sont à droite l'actionneur est droite, si les charnières sont à gauche l'actionneur est gauche.

Par conséquent l'actionneur doit être installé avec le pivot de sortie positionné vers la charnière du portail.

DETERMINATION DES COTES DE FIXATION

Pour déterminer le point de moilage il faut savoir:

- **A = 300 mm** (Fig. C)
Dimension minimale entre l'axe du portail et l'angle du pilier.
- **B = 30 mm** (Fig. C)
Dimension minimale de la patte de moilage à l'angle du pilier. (pour éviter la rupture possible avec l'angle)
- **D = 14 mm** (Fig. F)
Distance verticale du centre du trou (point de moilage) de la patte **S3** sur le portail, à la patte de moilage sur le pilier.

Portail fixe' au centre du pilier (Fig. D)

Dans ce cas l'angle maximal d'ouverture du portail est de **90°**.

Portail fixe' sur l'angle du pilier (Fig. E)

Dans ce cas le portail peut ouvrir un angle supérieur à **90°**.

Tenir en compte que en augmentant la distance de l'actionneur à l'angle du pilier mesure **A** augmente l'angle d'ouverture du portail.

HAUTEUR DE FIXATION (Fig. G)

Déterminer la hauteur de fixation de moteur en fonction de la forme du portail et des possibilités de fixation sur celle-ci.

- a) Si la structure du portail est robuste vous pouvez placer le moteur à n'importe quelle hauteur.
- b) Si la structure du portail est fragile il faut placer le moteur le plus près possible de la mi-hauteur du portail.

Position 1 Traverse centrale du portail

Position 2 Renfort du portail

FIXATION DE LA PATTE DE MOILAGE

Tasser ou souder sur le pilier à côté du portail la "Patte de moilage" en tenant compte des mesures au dessous indiquées.

Dans le cas de fixation parmi le vis à expansion utiliser chevilles métalliques Ø 13 mm et tenir en compte que le chevillo doit être positionné à moins de 30/35 mm de l'angle du pilier pour éviter la possible rupture de celui-ci.

Dans le cas de piliers en murature utiliser chevilles chimiques ou en résine ou une patte soigneusement murée.

Il est donc possible d'utiliser une patte en la positionnant en deux différentes façons, soit pour l'actionneur droit que gauche selon les exigences. (Fig. H / I)

POSITIONNEMENT MOTEUR et BRAS ARTICULE

1 Positionner le moteur sur la "Patte de moilage", en tenant compte que le pivot de sortie du moteur doit être revêtu vers le bas.

2 Assembler les trois parties du bras articulé. (Fig. M)

Le bras droit avec le bras courbé et le bras courbé avec la patte **S3** parmi boulons T.E. 12 x 35. Les écrous autobloquants M12 et les rondelles Ø 12.

3 Débloquer le moteur en utilisant la clé en dotation.

4 Insérer le bras articulé sur l'arbre de sortie du moteur, (Fig. L) et fixer parmi le grain M6.

5 Etenidre le bras articulé jusqu'à positionner la patte **S3** de fixation du portail.

La situation optimale s'obtient quand le bras forme un petit angle comme se voit dans la Fig. C.

- 6 Souder ou boulonner la patte **S3** au portail.

RÉGLAGE DES MICRO FIN DE COURSES (fig. R)

- 1 Régler la poussée des moteurs. (power)
- 2 Donner l'impulsion pour l'ouverture.
- 3 Quand les vantaux en fin de l'ouverture s'appuient aux fin de courses, il faut positionner la Came des fin de courses et la fixer sans la forcer.
- 4 Donner l'impulsion de fermeture.
- 5 Quand les vantaux en fin de la fermeture s'appuient aux micro fin de courses, positionner la Came des fin de courses et la fixer sans trop forcer.
- 6 Régler la poussée des moteurs "**power**" (voir les instructions de la centrale électronique).

Il doit être possible de fermer le vantail pendant son mouvement en lui opposant une force de maximum 150N (15 Kg environ)

N.B.: Ces moteurs ont été étudiés pour être utilisés avec les came de fin de courses.

Si on n'utilise pas les came fin de courses le déblocage des moteurs sera beaucoup plus difficile et cela donnera lieu à une détérioration plus rapide des mécanismes internes.

BUTES MÉCANIQUES (Fig. A)

Il faut alors positionner les butes mécaniques pour effectuer respectivement l'arrêt en fermeture et l'arrêt en ouverture du portail.

PORTAIL A OUVERTURE VERS L'INTERIEUR

En cas le portail s'ouvre vers l'intérieur il est possible de positionner l'actuateur à l'intérieur du pilier. Dans ce cas le portail peut ouvrir un angle supérieur à **90°**.

Portail fixe' au centre du pilier (Fig. N)

Dans ce cas l'angle maximal d'ouverture du portail est de **90°**.

Portail fixe' sur l'angle du pilier (Fig. O)

Ou portail fixe' à l'intérieur (Fig. P)

Dans ce cas le portail peut ouvrir un angle supérieur à **90°**.

Tenir en compte que en réduisant la distance de l'actionneur à l'angle du pilier mesure **A** augmente l'angle d'ouverture du portail.

DEBLOCAGE ACTUEUR

- Enlever le bouchon dans la partie antérieure du moteur. (Fig. L)

- Insérer et tourner de **90°** in senso orario la clé en dotation.

A cet point ce n'est pas possible ouvrir manuellement le portail.

- Pour débloquer l'actionneur tourner dans le sens contraire la clé en dotation.

Ce n'est pas nécessaire que le portail soit dans une position spécifique puisque à la prochaine impulsion retournent tous les vantaux.

SAFETY CRITERIA

- 1 Attention: before beginning any kind of procedure of installation is absolutely necessary to read all this manual.
- 2 Test/Control that the performances of the actuator answer to your installation needs.
- 3 Besides control that:
 - The gate hinges are in good conditions and perfectly fattened.
 - The gate has mechanical stops in the opening and the closing.

INSTALLATION ADVICE

Connections:

- See the "Operational Diagram" and refer to the control central scheme.
- The electric cable in the exit from the actuator must be tight, but do an ample curve towards the bottom in order to avoid the reflux in the inside of the actuator itself. (Fig. Q)
- The adjustment must be effected when the device has no power supply.
- Foresee an omnipolar breaking device near to the apparatus (the contact must measure at least 3 mm). Always protect the power supply using a 6A automatic switch, or a 16A single-phase switch fuses.
- The power supply lines the motors, to the control unit and the connection lines to the outfits must be separated to avoid troubles which could generate problems in the installation working.
- Any outfits (of control or safety) eventually connected to the control unit must be tension free.

Spare parts:

- Use exclusively original spare parts.
- The batteries should be put with industrial waste and not with domestic refuse. (Law n. 475/88).

Installation:

- In order to use correctly the product and to exclude the possibility of injury or damage, refer to the "Generals" page enclosure, which is an integrated part of this manual.
- The use of this equipment must be in observance of the safety standards in force in the country where it is installed, as well as the standards governing proper installation.

Warranty:

- The warranty supplied by the manufacturer becomes valid in the event of interference, carelessness, improper use, lightning damage, power surges or use by unqualified personnel.
- The warranty will also become in the following event: Failure to observe the instructions given in the manuals supplied with the product. The application of any part in a manner differing from that provided for current legislation or the use of spare parts which are unsuitable and/or not approved by manufacturer.

INSTALLATION INSTRUCTION SEQUENCE

- 1 Before the installation, analyse the risks referring to the chapter "Generalities" of this instructions manual, fill the technic table and eliminate the risks noticed. In case of more risks, foresee the installation with security system.
- 2 Test the security laws of the "Security Criteria".
- 3 Identify the right actuator and left actuator.
- 4 Control all the components.
- 5 Identify the fixing point on the gate and then on the pillar.
- 6 To lock the "Anchor plate" at the little pillar.
- 7 To lock the gear motor at the "Anchor plate".
- 8 To unclamp the actuator.
- 9 To put the articulated arm.
- 10 To lock the clamp S3 at the gate.
- 11 Stretch the wires as in the "Operational Diagram".
- 12 Connect the central and all the accessories
- 13 Program the radio receptor
- 14 Program working times

In case of badworking, see the "Anomalies and advises".

If you do not find any solution call the nearest Assistance centre.

ELECTRO LOCK

Please notice that the electric lock must be installed on the swing that opens first and must be connected with the terminal board of the control unit.

Position of the electric lock: (Fig. B)

- Position 1:** Lock between the wings
(in this case is necessary to use the bolt RT15 on the second wing).
- Position 2:** Lock in the floor
(in this case the utilisation of the bolt is not necessary).

Remember to remove the lock or at least block the lock in opening position and take away all the bolts of lock.

RIGHT OR LEFT ACTUATORS ACTUATORS (Fig. A)

The actuators are supplied in **Right** or **Left** version.

Right or left are established looking the gate from the side where the actuators are installed, if the hinges are on the right the actuator is right, if they are on the left the actuator is left.

Consequently the actuator must be installed with the exit pin, positioned in the hinges of the gates.

DETERMINATION OF FIXING MEASURES

To determinate the clamping point it is necessary pay attention to this:

- **A = 300 mm** (Fig. C)
Maximum dimension between the axis of the gate and the edge of the pillar.
- **B = 30 mm** (Fig. C)
Maximum dimension from the anchor plate to the edge of the pillar.
(to avoid the possible brake of the edge)
- **D = 14 mm** (Fig. F)
Vertical distance from the clamping point of the clamp S3 on the gate, to the anchor plate on the little edge.

Gate fixed in the middle of the pillar (Fig. D)

In this case the maximum opening corner of the gate is 90°.

Gate fixed on the edge pillar (Fig. B)

In this case the gate can be opened with a corner greater than 90°.

Pay attention to this: growing the distance of the actuator from the edge of the pillar measure A, the opening angle of the gate grows.

HEIGHT INSTALLATION (Fig. G)

Calculate the height of the actuator installation according to the gate's shape and the fastening possibility.

- a) If the gate has a big structure you can position it at any highness with no limits.
- b) If the structure is light is necessary to put the operator as much as possible to the centre of the gate (in height).

Position 1 Central beam of the gate

Position 2 Stiffen of the gate

FIXING THE ANCHOR PLATE

To dawl or to soldel the anchor plate on the little pillar near to the gate, paynig attention to the quotes indicate above.

In case of clamping with expanding loose pieces, use metallic loose pieces Ø13 mm and consider that the loose piece has to be positioned at 30/35 mm distant from the edge of the little pillar to avoid the possibility of broke.

In case of wolling pillar use chemical loose pieces, or resine loose pieces, or a connectly wolved clamp.

It is possible to use the plate, in two different ways, for right or left actuator, according to the particular exigences. (Fig. H / I)

MOTOR POSITION AND ARTICULATED ARM

- 1 Put the motor on the anchor plate, paying attention to the exit pin of the motor must be turned to the interior of the gate.
- 2 Put together the three parts of the articulated arm. (Fig. M)
The upright arm with the arm, and the arm with the clamp S3 with screws T.E. 12x35, self locking nuts M12 and washer Ø 12 mm.
- 3 To unclamp the motor using the normal key. (Fig. L)
- 4 To put the articulated arm on the exit tree of the motor and fixing with the grub screw M6. (Fig. L)
- 5 Extend the articulated arm till to positionate the fixing clamp S3 on the gate. The best situation is given when the arm forms a little angle as showing in Fig. C.
- 6 To solder up or to screw the clamp S3 to the gate.

LIMIT SWITCH REGULATION (fig. R)

- 1 Set the motor thrust
- 2 Give an opening impulse.
- 3 When the leaves reach the opening mechanical limit switch it is necessary to place the Cam of the micro limit switch and to fix it screwing it down without forcing.
- 4 Give a closing impulse.
- 5 When the leaves reach the closing mechanical limit switch it is necessary to put the Cam of the limit switch and fix it by screwing it without forcing.
- 6 Regulate the motor thrust (as per the control unit instructions) It is possible to Stop the working stroke of the gate with a force of 150N (about 15 Kg)
N.B. This kind of motor has been studied to be used with micro-limit switch. If you do not use them unclamp the motor can be more difficult and you could have a more rapid damage of the mechanical parts.

MECHANICAL STOP (Fig. A)

At this point you need to position the mechanical Stop to proceed respectively, to the wing's closing and opening Stop.

EXTERNAL OPENING GATE.

If the gate opens till the exterior it is possible to put the actuator between the two pillar.

Gate fixed in the middle of the pillar (Fig. N)

In this case the maximum opening corner of the gate is 90°.

Gate fixed on the edge pillar (Fig. O)

Exterior fixed the pillar (Fig. P)

In this case the gate can be opened with a corner greater than 90°.

Pay attention to this: reducing the distance of the actuator from the edge of the pillar measure A, the opening angle of the gate grows.

RELEASE OF THE ACTUATOR

- To keep out the cap on the fore part of the motor. (Fig. L)
 - To put and to wheel of 90° in time sense the endowed key. Not it is possible to open and to close the gate manually.
 - To re-hook the actuator, to wheel in the contrary sense the endowed key.
- It is not necessary the gate is in a particular position, because at the first order all the volvers are restored.

CRITERIOS DE SEGURIDAD

- 1 Antes de empezar cualquiera operacion de montaje es sumamente necesario leer todo este manual.
- 2 Averiguar que las prestaciones del actuador comprado respondan a vuestras exigencias de instalación.
- 3 Además averiguar que:
 - Las branchas de la cancelas se encuentren en buen estado y sean perfectamente engrasadas.
 - La cancela haya sido dotados de bloqueos mecánicos en abiertura y en el cierre.

CONSEJOS PARA LA INSTALACIÓN

Conexiones:

- Ver "Esquema funcional" y referirse a los esquemas de la central de mando.
- El cable electrico a la salida del motor no debe estar tirante, debe hacer una curva amplia hacia abajo para evitar el regreso de agua al interior del mismo motor. (Fig. Q)
- Todas las conexiones se deben efectuar sin alimentación eléctrica.
- Prever un dispositivo de repartimiento omnipolar cerca del aparato. (los contactos tienen que ser de poro menos 3 mm)
Proteja siempre la alimentación con un interruptor automático de 6A, o bien con otro monofásico de 16A completo de fusibles.
- Las líneas de alimentación a los motores, a la central e las líneas de coligamiento a los accesorios deben ser separadas por evitar disturbios los cuales podrian causar problemas de funcionamiento.
- Cualquier aparato (de propulsión y de seguridad) eventualmente coligado a la central debe ser libre de tension.

Piezas de recambio:

- Utilice solamente piezas de recambio originales.
- No eliminar las baterias como basuras urbanos sino como basuras industriales. (Ley n. 475/88)

Modalidad de instalación:

- Para un uso adecuado del producto y para excluir cualquiera posibilidad de daños a personas, animales o cosas, ver la hoja anexa "Generalidades" que forma parte del presente manual.
- El uso de este equipo debe respetar las normas de seguridad vigentes en el país en el que se instala, además de las normas de buena instalación.

Garantía:

- La garantía del fabricante caduca en caso de mal uso, dincuria, uso impropio, rayos, sobrecarga de tensión, o utilización por parte de personal no calificado profesionalmente.
- Se pierde cualquier derecho de garantía cuando: No se respetan las instrucciones de los manuales anexos a los productos.
La aplicación, aunque sea en un solo detalle, en modo que no responda a la legislación vigente o la utilización de repuestos no adaptados y/o no expresamente aprobados por fabricante.

SECUENCIA DE INTALACION

- 1 Antes de empezar la instalación efectuar el "Análisis de los riesgos" refiriéndose a las "Generalidades" pertenencen a este manual, rellenar el esquema técnico y eliminar los riesgos relativos.
En el caso en que permanezcan unos riesgos, efectuar la instalación con sistemas de seguridad de completamento.
- 2 Averiguar las normas de seguridad de los "Criterios de seguridad".
- 3 Identificar el actuador Derecho y el actuador Izquierdo.
- 4 Averiguar todos los componentes.
- 5 Identificar el punto de fijación de la cancela y después sobre el pilar.
- 6 Fijar la plancha de anclaje sobre la el pilar.
- 7 Fijar el motor sobre la plancha de anclaje.
- 8 Desbloquear el actuador.
- 9 Posicionar el brazo articulado.
- 10 Fijar la estafa S3 sobre la cancela.
- 11 Tirar los cables como en el "Esquema funcional".
- 12 Colegar la central y todo los accesorios.
- 13 Colegar el receptor de radio
- 14 Programar los tiempos de funcionamiento.

En el caso de funcionamiento malo, referirse al esquema "Anomalías y consejos".
En el caso en que no encontras ningunas olución llamen el centro de asistencia más cerca.

CERRADURA ELECTRICA

Recuerdese que la cerradura electrica se debe instalar sobre la hoja que se abre primero y se debe conectar al terminal de bornes de la central.

Posición de la cerradura electrica (Fig. B)

Posicion1: Cerradura entre las hojas.

(en este caso es necesario utilizar la palanqueta modelo RT 15 sobre la segunda hoja)

Posicion 2: Cerradura a pavimento .

(en este caso el uso del palanqueta no es indispensable)

En todos los demás casos se aconseja utilizar el dispositivo bloqueado.

En este caso recordarse de eliminar la cerradura o cuanto menos desactivarla bloqueando la cerradura en posicion abierta y eliminar todos los palanquetas de cierre.

DISPOSITIVOS DERECHO E IZQUIERDO (Fig A)

Los dispositivos vienen consefiados en versión derecha e izquierda.

Derecha e izquierda vienen establecidas mirando el porton desde el lado donde se encuentra instalado el dispositivo, si el broche está en la derecha el dispositivo es derecho, si el broche está en la izquierda el dispositivo es izquierdo.

Consecuentemente el actuador tendrá que ser instalado con el eje de salida posicionado hacia los broches de la cancela.

DETERMINACIÓN CUOTAS FIJACION

Para determinar el punto de anclaje hay que considerar:

- **A = 300 mm** (Fig. C)
Dimensión maxima entre el eje de la cancela y la esquina del pilar.
- **B = 30 mm** (Fig. C)
Dimensión mínima de la plancha de anclaje y el pilar.
(para evitar la posible roptura de el pilar)
- **A = 14 mm** (Fig. F)
Distancia vertical del centro (punto de anclaje) de la estafa S3 sobre la cancela a la plancha de anclaje sobre el pilar.

Cancela fijato en el cietro del pilar (Fig. D)

En este caso el ángulo máximo de abertura de el cancelo es de 90°.

Cancela fijada sobre el centro de el pilar (Fig. E)

En este caso la cancela puede aprir con un ángulo mayor de 90°. (max. 120°)

Considerar que aumentando la distancia entre el actuador y la esquina de el pilar **mesura A**, aumenta el angulo de abiertura de la cancela.

ALTURA DE FIJACION (Fig. G)

Determine la altura de fijación del dispositivo en función de la forma de la puerta y de las posibilidades de fijación sobre si misma.

- a) Si la estructura de la cancela es robusta se puede posicionar a cualquier altura sin limite.
- b) Si la estructura es ligera es necesario poner el actuador mas cerca la mitad de la cancela (en altura).

Position 1 Travesia central de la cancela

Position 2 Refuerzo de la cancela

FISAJE DE LA PLANCHA DE ANCLAJE

Fijar con tornillos or soldar sobre el pilar al lado de la cancela la plache de anclaje considerando las cuotas indicadas arriba.

En el caso de anclaje con tornillos metálicos Ø13 mm tiene que estar posicionado a no menos de 30/35 mm de la esquine de el pilar para evitar la posible roptura de este.
En el caso de el pilar de albañileria, utilizar tarmillas quimicas o en resina o una estafa murada correctamente.

Es posible utilizar la plancha posicionandola de dos maneras distintas, se a par el actuador derecho que por el izquierdo, seguir las exigencias. (Fig. H / I)

POSICIONAMIENTO MOTOR Y BRAZO ARTICULADO

- 1 Posicionar el motor sobre la plancha de anclaje, considerando que el eje de salida del motor tiene que estar vuelto hacia el interior de la cancela.
- 2 Justar las tres partes del brazo articulado: (Fig. M)
El brazo derecho con el brazo curvo y el brazo curvo con la plancha S3, con tarmillos T.E. 12x35, dados autobloqueados M12 y rondilles Ø12.
- 3 Desbloquear el motor utilizando la llave abitual. (Fig. L)
- 4 introducir el brazo articulado sobre el árbol de salida del motor (Fig. L) y fijar con grano M6.
- 5 Extender el brazo articulado hasta posicionar la estafa S3 de anclaje sobre el cancela.
La situación perfecta se obtiene cuando el brazo no forma un pequeño angulo como aparece en Fig. C.
- 6 Fijar o entornillar la estafa S3 a la cancela.

REGULACIÓN DE LOS MICRO FIN RECORRIDO (fig. R)

- 1 Regular el empuje del motor.
- 2 Dar un empulse de abiertura,
- 3 En cuanto las hojas hayan alcanzado las paradas mecanicas de abiertura y se han apoyado suavemente a ellos hay que posicionar la cam del micro fin recorrido y anclarla entornillando el tornillo pequeno sin hacer fuerza.
- 4 Suministrar impulse de cierre.
- 5 En cuanto las hojas hayan alcanzado las parada mecanicas de cierre y se han apoyado suavemente a esto hay que posicionar la cam del micro fin recorrido y anclarla entornillando el tornillo pequeno sin hacer fuerza.
- 6 Rrgular el empuje de los motores (cómo indicado en las instrucciones de el cuadro eléctrico).
Tiene que ser posible parar la hoja en movimiento oponiendo una fuerza de max 150N (15 Kg)
N.B.: Estos motoredutores han sido proyectados par ser utilizados con micro fin recorrido.
Si no se utilizan los micro finales de carrera el desbloqueo del motor será más difícil y las partes mecanicas se deteriorarán más rapidamente.

PARADAS MECANICAS (Fig. A)

A este punto es necesario colocar los topes mecánicos para efectuar respectivamente el tope de cierre y el tope de apertura de la hoja de la puerta.

CANCEL QUE ABRE AL EXTERIOR

En el caso de que la cancela abre hacia el exterior es posible posicionar el actuador en el interior entre el dos pilares.

Cancela fijato en el cietro del pilar (Fig. N)

En este caso el ángulo máximo de abertura de el cancelo es de 90°.

Cancela fijada sobre el centro de el pilar (Fig. O)

cancela fijada por el exterior (Fig. P)

En este caso la cancela puede aprir con un ángulo mayor de 90°.

Considerar que reduciendo la distancia entre el actuador y la esquina de el pilar **mesura A**, aumenta el angulo de abiertura de la cancela.

DESBLOQUEO DEL DISPOSITIVO

- Extraer el tapón posicionado en la parte anterior de la cubierta del motor. (Fig. L)
- Introducir y rodear de 90° en sentido horario la llave expresa provista en dotación.
De esta manera es posible abrir y serrar manualmente la cancela.
- Para reenganchar el actuador, rodear en sentido contrario la llave en dotación.
No es necesario que la cancela sea en una posición especifica en cuanto al proximo mando serán resetablecidos los valores.

SICHERHEITSVORSCHRIFTEN

- 1 Lesen Sie bitte sorgfältig diese Gebrauchsanweisungen vor dem Anfang jeder Montage
- 2 Überprüfen Sie dass das gekaufte Gerät Ihre Installationsansprüche befriedigt
- 3 Außerdem wäre es nötig dass:
 - Die Torscharniere in guten Verhältnissen und gut eingeschmiert sind
 - Das Tor mit mechanischen Sperren in der Verschluss- und Öffnungsphase ausgerüstet ist

HINWEISE ZUR INSTALLATION

Anschlüsse:

- Mit Bezug auf die **Q36A** Steuerungsanleitungen, folgen Sie den geschriebenen Anschlüssen.
- Der vom Antrieb herausgehende Kabel muss nicht gespannt sonst ungespannt und mit einer breiten Kurve sein, damit der Rückfluss vom Wasser verhindert wird. (Bild Q)
- Die obengenannten Vorgängen müssen unbedingt mangels von Stromversorgung durchgeführt werden. Es wird empfohlen, die Stromleitung entweder mit einem Schaltautomat zu 6A oder mit einem einphasigen Schalter zu 16A komplett mit Sicherungen zu schützen.
- Die Speisungswege der Antriebe, der Steuerung und die Verbindungen mit den Zubehören müssen immer getrennt sein, um Störungen zu vermeiden, die einen Misslauf in der Anlage bewirken könnten.
- Jede Einrichtung (Steuerung oder Sicherheitsvorrichtung), die zur Steuerung verbunden ist, muss spannungsfrei sein.

Ersatzteile:

- nur originale Ersatzteile verwenden.
- **WICHTIG:** die Batterien nicht als Abfall wegwerfen, sondern wie industriellen Abfall sortieren. (**Gesetz 475/88**).

Montierungsbedingungen:

- Für einen richtigen Einsatz des Produktes und um jede Möglichkeit von Schäden an Personen, Tieren oder Sachen auszuschließen, beachten Sie das beiliegende Blatt "**Allgemeines**", das als wesentlicher Bestandteil des vorliegenden Handbuchs anzusehen ist.
- Der Einsatz der Ausrüstung muss den geltenden Sicherheitsvorschriften des Landes, in dem sie installiert wird, sowie den Vorschriften einer ordnungsgemäßen Installation entsprechen.

Garantie:

- Die vom Hersteller gewährte Garantie entfällt im Falle von unerlaubten Eingriffen in die Anlage, Nachlässigkeit, Missbrauch, Blitzschlägen, Überspannungen oder bei Bedienung von unzureichend qualifizierten Personen.
- Auch in folgenden Fällen entfällt jeglicher Garantieanspruch: Nichtbeachtung der Anleitungen des dem Produkt beiliegenden Handbuchs. Anwendung auch nur eines einzigen Elementes, das nicht den geltenden gesetzlichen Vorschriften entspricht
- Verwendung von ungeeigneten Ersatzteilen und/oder von solchen, die nicht ausdrücklich von der Firma genehmigt wurden. Der Hersteller übernimmt keine Verantwortung für eventuelle Schäden, die auf einen unsachgemäßen und unvernünftigen Einsatz zurückzuführen sind.

INSTALLATIONSFOLGE

- 1 Vor dem Einsatzanfang, lesen Sie sorgfältig das Blatt „**Allgemeines**“ das als wesentlicher Bestandteil dieses Handbuchs anzusehen ist und unternehmen Sie bitte eine genaue Risikoanalyse.
- 2 Die Sicherheitsvorschriften überprüfen
- 3 Den rechten und linken Antrieb unterscheiden.
- 4 Jeden Bestandteil überprüfen.
- 5 Die Verankerungspunkte auf der Säule und auf dem Tor feststellen.
- 6 Die Verankerungsplatte auf das Säulchen befestigen
- 7 Den Antrieb auf die Verankerungsplatte befestigen
- 8 Den Antrieb entblocken
- 9 Den Flügelantrieb positionieren
- 10 Den **Bügel S3** auf das Tor verankern.
- 11 Die Kabel wie in dem "**Funktionsblatt**" anspannen
- 12 Alle Zubehöre und die Steuerung überprüfen.
- 13 Den Funkempfänger programmieren
- 14 Die „**Betriebszeiten**“ programmieren

Im Fall eines Misslaufs ist es notwendig die Tabelle "**Abweichungen und Beratungen**" sorgfältig zu lesen.

ELEKTROSCHLOSS

Der Elektroschloss muss auf den zuerst öffnenden Flügel montiert sein und zu den entsprechenden Klemmen der Steuerung.

Position des Elektroschlusses: (Bild B)

Position 1: Treffen vom Elektroschloss mit dem Tor beim Torschließen.

(in diesem Fall ist es notwendig den Pflock **RT15** auf dem zweiten Flügel zu benutzen)

Position 2: Elektroschloss am Boden: Treffen vom Elektroschloss mit dem Tor.

(In dieser Position ist die Anwendung eines Pflocks überflüssig)

RECHTER UND LINKER ANTRIEB (Bild D)

Die Antriebe werden in rechter und linker Ausführung verfügbar.

Um festzustellen ob man einen linken oder rechten Antrieb braucht, muss man das Tor in die linke Seite schauen; wenn die Scharniere links stehen, ist der Antrieb link, wenn sie rechts stehen, ist der Antrieb recht.

BESTIMMUNG DES BEFESTIGUNGSMASSES

Um den Verankerungspunkt festzustellen, muss man folgendes beachten:

- **A = 300 mm** (Bild C)

Größter Maß zwischen dem Scharnier und der Pfeilerkante

- **B = 30 mm** (Bild C)

Geringster Maß von der Verankerungsplatte zur Pfeilerkante (Diese Vorrichtung wird unterstern um die mögliche Beschädigung der Kante zu vermeiden)

- **D = 14 mm** (Bild F)

In der Mitte vom Pfeiler befestigtes Tor (Fig. D)

In diesem Fall beträgt der maximale Öffnungswinkel des Tors **90°**

An der Pfeilerkante befestigtes Tor (Fig. E)

In diesem Fall liegt der maximale Öffnungswinkel des Tors über **90°**.

Beachten Sie besonders dass bei der Erhöhung vom Abstand des Antriebs zur Pfeilerkante **Maß A** steigt der Öffnungswinkel des Tors.

BEFESTIGUNGSHÖHE (Bild G)

Befestigungshöhe des Kolbens unter Berücksichtigung der Torform und Befestigungsmöglichkeiten auf diesem bestimmen.

- a) Wenn die Torstruktur robust ist, kann man ohne Einschränkungen auf beliebiger Höhe positionieren.
- b) Bei einer leichten Struktur muss man das Stellglied so nah wie möglich an der Mittellinie des Tors (auf die Höhe bezogen) halten.

Stellung 1 Mittlere Traverse des Tors

Stellung 2 Torverstärkung

BEFESTIGUNG DER BÜGEL

An dem seitlichen Torpfeiler dübeln oder schweißen unter Berücksichtigung der angegebenen Maßen.

Im Falle einer Befestigung durch Expansionsdübel, sollten Ø13 mm Metalldübel verwendet werden, wobei beachtet werden muss, dass der Dübel nicht weniger als 30 + 35 mm von der Pfeilerkante entfernt ist, um eine mögliche Beschädigung der Kante zu vermeiden.

Falls die Pfeiler sich in der Mauer befinden, chemische Dübel oder Dübel aus Harz verwenden oder einen entsprechend eingemauerten Bügel.

Es ist möglich die Platte verwenden damit man sie in zwei verschiedenen Weisen nach Bedarf entweder für den rechten oder für den linken Antrieb positioniert. (Bilder H/I)

POSITIONIERUNG VOM MOTOR UND GELENKARM

- 1 Den Antrieb auf die Verankerungsplatte hinsetzen und beachten Sie dass der Antrieb immer in der Innenseite des Tors montiert werden muss.
- 2 Die drei Teile von Gelenkarm wie im Bild M dargestellt zusammenbauen. Den geraden mit dem Krümmen Arm verbinden und diesen letzten mit der **Bügel S3** durch Bolzen T.E 12x35, selbstsperrende Würfel M12 und Scheiben Ø 12.
- 3 Den Antrieb mit dem entsprechenden Schlüssel entblocken (Bild L)
- 4 Den Gelenkarm in den Motor direkt einstecken (Bild L) und durch T.E. 8 x 20 und Scheibe PFL 8x32 befestigen.

- 5 Den Gelenkarm dehnen bis der **Bügel S3** das Tor erreicht. Für eine optimale Montage sollte der Arm einen kleinen Winkel bilden, wie im Bild C gezeigt.
- 6 Den **Bügel S3** zum Tor schweißen oder dübeln.

EINSTELLUNG DER MIKRO- ENDSCHALTER

- 1 Den Schub vom Antrieb einstellen.
- 2 Den Öffnungsimpuls geben.
- 3 Wenn die Flügel die mechanischen Endschalter in Öffnung erreicht haben, muss man den CAM der Endschalter positionieren und befestigen beim den Inbusschlüssel einschrauben.
- 4 Den Schließungsimpuls geben.
- 5 Wenn die Flügel die mechanischen Endschalter in Schließung erreicht haben, muss man den CAM der Endschalter positionieren und befestigen beim den Inbusschlüssel einschrauben.
- 6 Den Schub der Antriebe einstellen (wie in den Hinweisen der Steuerung gezeigt). Es muss möglich sein den Flügel in Bewegung mit einer Widerstandskraft von max. 150N (ca. 150 Kg) anzuhalten.
N.B. Diese Motorunterstützungsgetriebe wurden für eine Anwendung mit Mikro-Endschalter entworfen. Wenn man diese Endschalter nicht benutzt, wird die Entblockung des Antriebs schwieriger und mit der Zeit werden sich die mechanischen Teile schneller abnutzen.

MECHANISCHE SPERREN

Es ist jetzt nötig die mechanischen Sperren zu positionieren um den Anhalt in der Öffnung und Schließungsphase zu machen

DAS VON AUßERHALB ÖFFNENDE FLÜGELTOR

Wenn das Flügeltor sich von außerhalb öffnet ist es möglich den Kolben in Innenposition zwischen den Pfeilern zu montieren.

In der Mitte des Pfeilers befestigtes Tor (Bild N)

In diesem Fall beträgt der maximale Öffnungswinkel des Tors **90°**

In der Kante (Bild O)

oder in der Außenseite des Pfeilers befestigtes Tor (Bild P)

In diesem Fall beträgt der maximale Öffnungswinkel des Tors **90°**

Besonders beachten dass bei der Verminderung des Antriebs von der Kante des Pfeilers **A**, erhöht sich der Öffnungswinkel des Tors.

FREISETZUNG DES ANTRIEBS

- Passenden Schlüssel (beiliegend) hineinstecken und um **90°** im Uhrzeigersinn drehen (Bild S).
- Den ausgestatteten Aufhebungshebel nach außen ziehen und um **90°** drehen bis der Kolben freigesetzt worden ist.
- Jetzt ist es möglich das Tor manuell zu öffnen und zu schließen.
- Dieser Vorgang umgekehrt wiederholen um den Antrieb wieder in Betrieb setzen. Das Tor muss sich in keiner besonderen Position befinden, da beim nächsten Befehl alle Werte wieder hergestellt werden.

Esplso componenti - Detail eclate
Detailed design of all the spare - Estellado componentes

01	MVIM1235Z	Vite T.E. 12x35 per fissaggio braccio articolato
	MDAM12ZA	Dado M12 autobloccante
	MROD12Z	Rondella Ø12x24
02	SPIAS02	Staffa anteriore S3
03	SBCSI70	Braccio curvo
04	MVIM0816Z	Vite T.E. 8x16
	MRO0832Z	Rondella PFL 8x32
05	SBDSI70	Braccio diritto
06	MVIP0510Z	Vite TC 5x10
08	SCPAUSI	Copertura anteriore
09	SCPPUSI	Copertura posteriore
10	MVIM0870Z	Vite 8x70 T.E.
	MDAM08ZA	Dado autobloccante M8
11	MVIM0825Z	Vite T.E. 8x25
	MDAM08ZA	Dado autobloccante M8
12	MVIP0510Z	Vite TC 5x10 fissa-cavallotto
13	MFSI04	Cavallotto fermaguaina
14	MVIP3595Z	Vite fissaggio centrale a portascheda 3,5x9,5
15		Centrale di comando
16	MBCN	Portascheda nero
17	MVIP0510Z	Vite 5x10 T. C.
18	MTP11	Tappo Ø20 per chiave di sblocco
19	MVIP0520Z	Vite 5x20 brugola per fissaggio calotta
	MROD05E	Rondella Ø5
20	MFCAAS	Calotta alta grezza
21	SST1460	Statore H60 1400 g.
22	SALBLD10	Albero rotore H60
23	MCU6202	Cuscinetto 6202
	MSE15	Seeger E15
24	MPC01	Passacavo
25		Staffa supporto per morsetti e condensatore
26	MVIP0510Z	Vite 5x10 T.C.
27	MMR25	Morsetti a passo 6 foro 2.5
28	MCO10	Condensatore 10 mf
29	MFCL	Fascetta di cablaggio
30	SCFSI12	Cam finecorsa maschiata
31	MGR0510Z	Grano Ø M5x10
32	SSBSI70	Cam di sblocco zincata
33	MGR0816Z	Grano 8x16 a punta conica
34	SVISI70	Vite per sblocco 10x115
35	MDAM10ZA	Dado autobloccante M10
36	MMI05	Micro finecorsa
	MVIM0330Z	Vite fissaggio micro finecorsa M3x30
37	SBSSI90	Base superiore finita
38	SBISI90	Base inferiore finita
39	MTP10	Tappo Ø26
40	MVIM0655Z	Brugola di fissaggio 6x55
41	MDAM06ZA	Dado M6 autobloccante
42	SALSSI90	Albero secondario
43	SIESI30	Ingranaggio Z35 M2
44	SALUSI70	Albero uscita
45	MCH08740	Chiavetta 8x7x40
46	MMO05	Molla Ø9,8x40
47	MCU6005	Cuscinetto 6005ZZ
48	SPESI70	Perno di sblocco Ø10
49	SPISI70	Piastra di ancoraggio

Ricambi - Parties de rechange
Spare parts - Piezas de recambio

39	TAPPO PER FUSIONE Ø26,5
42	ALBERO SECONDARIO FINITO
	ALBERO USCITA FINITO
	CAM FINECORSA FINITA
	ALBERO VELOCE H60 1400g. FINITO
	CALOTTA FINITA H60 1400g.
34	VITE 10x115 PER SBLOCCO
	CAM DI SBLOCCO FINITA
08	COPERTURA ANTERIORE
09	COPERTURA POSTERIORE
49	PIASTRA ANCORAGGIO ZINCATA
05	BRACCIO DIRITTO
03	BRACCIO CURVO
	CHIAVE DI SBLOCCO
	DOTAZIONI PER COPPIA MOTORI

