

MOVER-KIT Q36S vezérléssel

Felszerelési és használati utasítás

Elektromechanikus motorral mozgatott tolóajtók nyitására és zárására.

A leírás fontossági és bonyolultsági sorrendben tartalmazza a készülékre vonatkozó elméleti és gyakorlati ismereteket. A gyakorlati lépések képpel vannak illusztrálva, az elméleti megértést pedig az „érdekesebb” szavakat tartalmazó, a leírás végén található egyszerű szótár segíti.

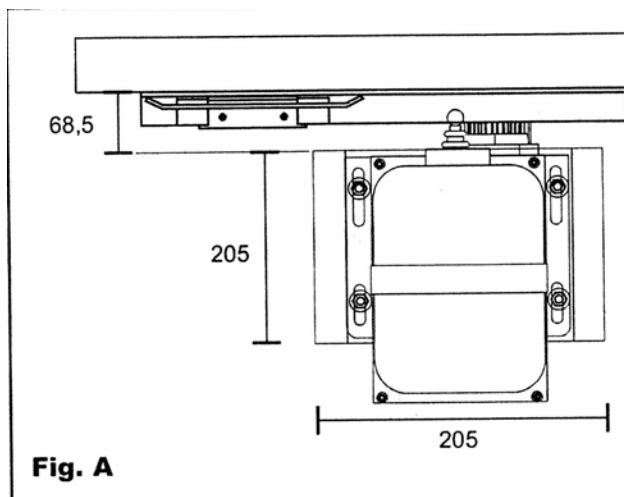
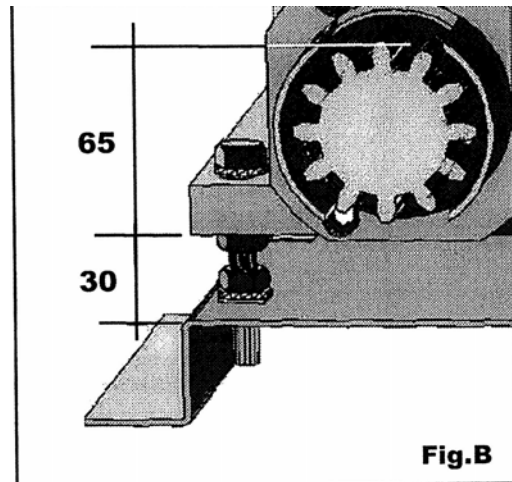
Felszerelési utasítások

MIELŐTT ELKEZDENÉ A MEGHAJTÓ MOTOR FELSZERELÉSÉT ELLENŐRIZZE, HOGY:

- A kapunak tökéletesen kell mozognia (kerekek jól zsírozottak).
- A kaput felszerelték a nyitó és záró irányban mechanikus ütközőkkel.

A meghajtómotor rögzítése

Rögzítse megfelelően a P1 motor alaplemezét a földhöz, figyelembe véve az A ábrán előírt méreteket.



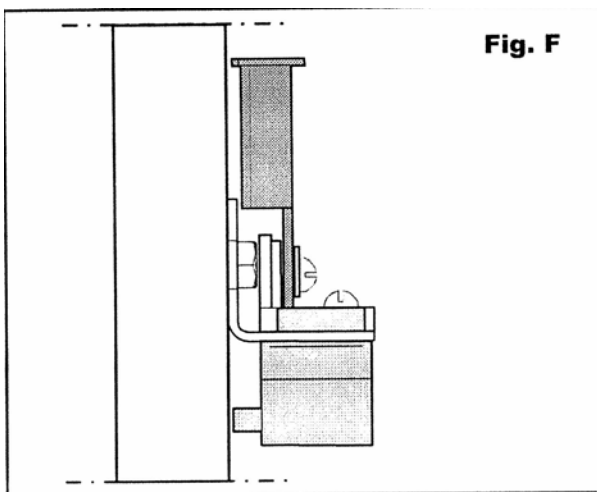
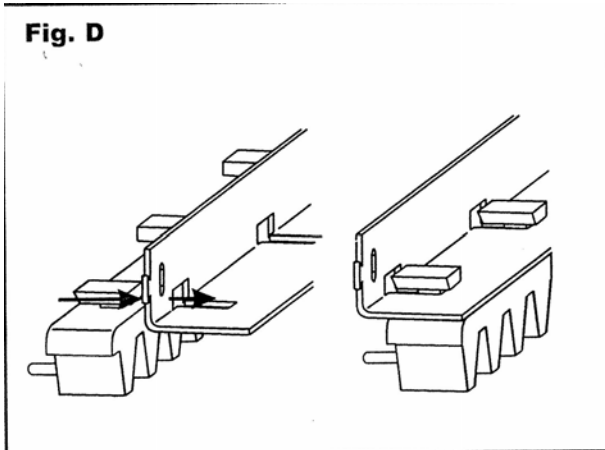
Mindegyik csavarhoz két M10 anya és két 10 átmérőjű alátét van .

Az első anya a csavarhoz rögzíti a meghajtómotort, a második az alaplemezhez rögzíti a motort, és a magasság finom beállítására szolgál.

A rögzítő csavarok lehetővé teszik a motor függőleges állítását kb. 15 mm-en belül. Ennek elérésére a motor elhelyezésénél hagyjon kb. 30 mm-t az alaplemez és a meghajtómotor között (B ábra), hogy a felszerelés után mind függőlegesen, mind vízszintesen a motort tökéletesen be lehessen állítani.

Rögzítse a meghajtómotort az alaplemezhez (B ábra) a mellékelt M10x60 csavarokat használva.

A fogasléc rögzítése



A fogaslécet, melyet 0,5 méteres darabokban szállítunk, hegeszteni vagy csavarozni kell a kaput tartó szerkezetéhez.

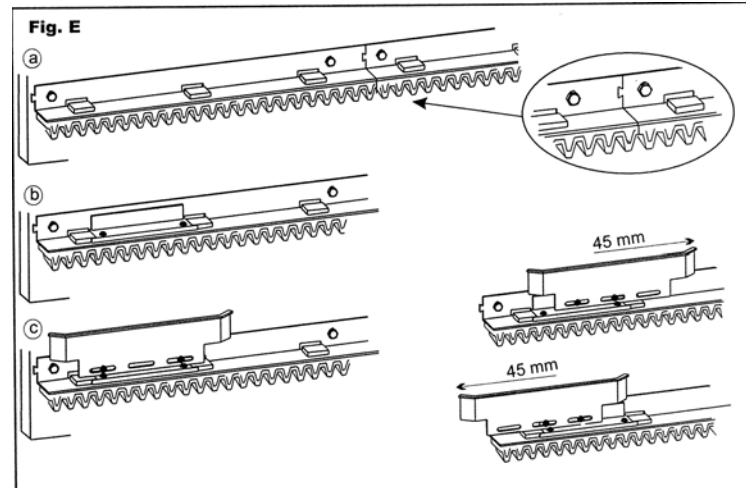
Nyissa ki teljesen a kaput.

Tegye az első méter fogaslécet a motor fogaskerekére, a lécet tökéletesen szintezze ki, és rögzítse a kapu szerkezetéhez (Fig. E/a.).

Mozgassa egy méterrel előre a kaput, tegye a második méter fogaslécet az elsőre, követve a lécfarmáját és tökéletesen kiszintezve a lécet rögzítse a kapu szerkezetéhez. (Fig. E/a.).

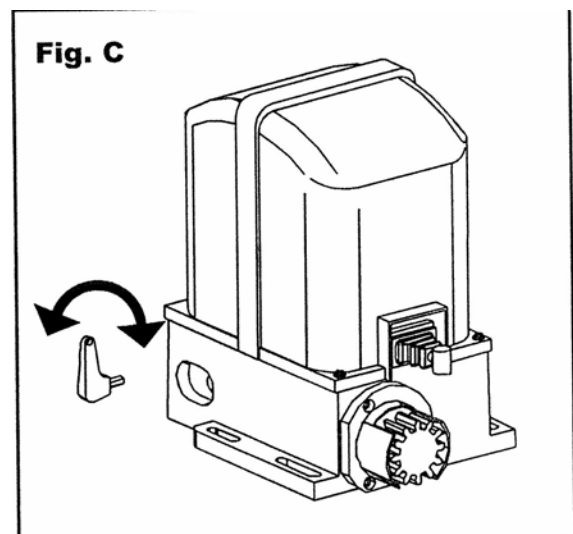
Ismételje a fenti eljárást a kapu teljes hosszában. Mivel a kapu nem szabad, hogy ránehezedjen a motor fogaskerekére, ettől a pillanattól a meghajtómotort 1-2 mm-rel lejjebb kell állítani a függőleges beállító csavarjaival (Fig. E/a.).

Szerelje fel és szabályozza be a végálláskapcsoló lemezeket a fogaslécekre úgy, hogy a kapu ne ütközzön fel az előírt mechanikus ütközőkre (Fig. E/b-c).



A MEGHAJTÓMOTOR KIOLDÁSA KULCCSAL

Helyezze a kulcsot a kioldó nyílásba és fordítsa az óramutató járásával ellenkező irányba, hogy kioldja a meghajtómotort és az óra mutató járásával megegyezően, hogy lezárja azt (Fig. C).

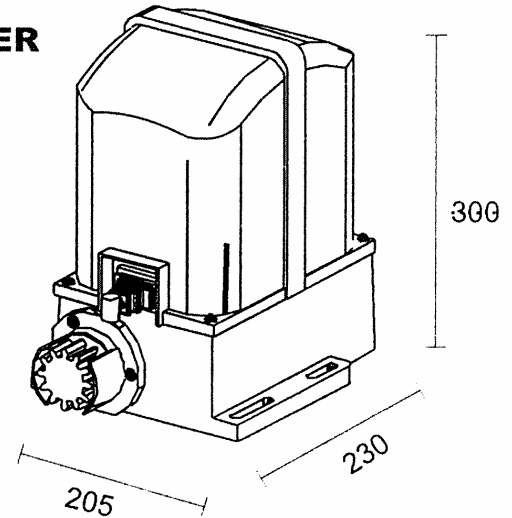


VEZÉRLŐ ELEKTRONIKA NÉLKÜLI HASZNÁLAT

Ha ki akarja próbálni a meghajtómotort a vezérlő elektronika nélkül, vegye figyelembe, hogy a kék vezeték a nulla vezető, a kondenzátort pedig a fekete és a barna vezeték közé kell kapcsolni (Nyitás és Zárás).

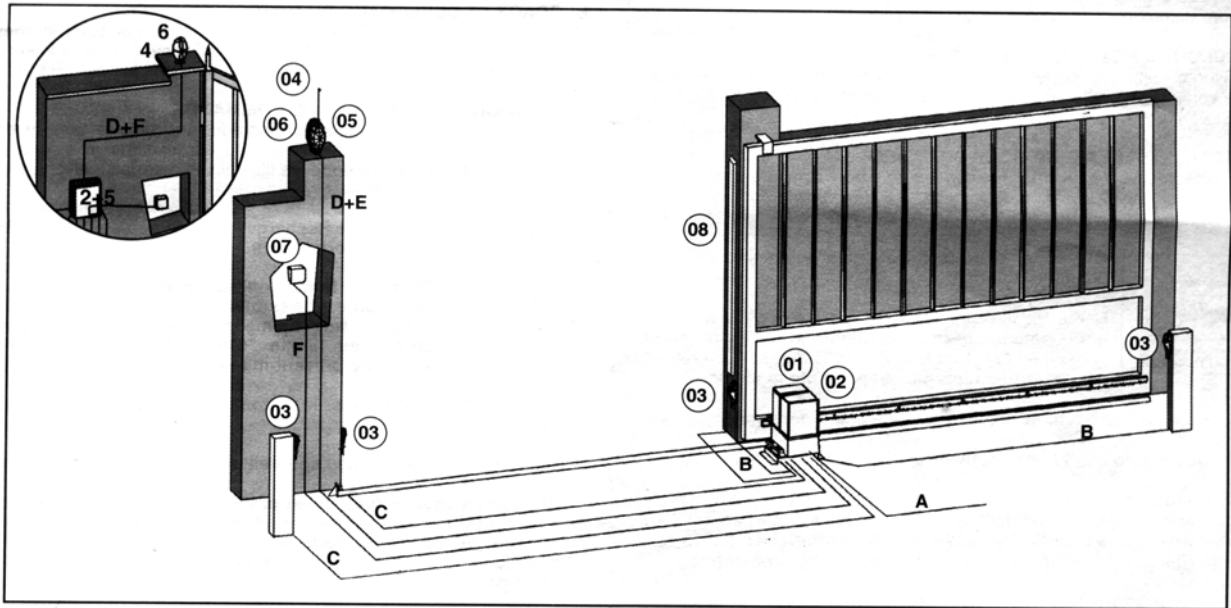
FIGYELEM!

- **Alkatrészek:**
Kizárólag eredeti alkatrészeket használjon.
- **Figyelmeztetés:**
Ne szerelje a meghajtómotort lejtős területen álló kapura.
- Csak a beépített vezérlő elektronikát használja.
- Gyártó nem felelős a nem megfelelő és ésszerűtlen felszerelésből eredő hibákért.
- A készüléket az érvényben lévő szabályok és normák figyelembe vételével kell felszerelni és használni.
- Minden elektromos bekötést a készülék áramtalanítása után kell elvégezni.

Méretetek:**MOVER****Műszaki adatok:**

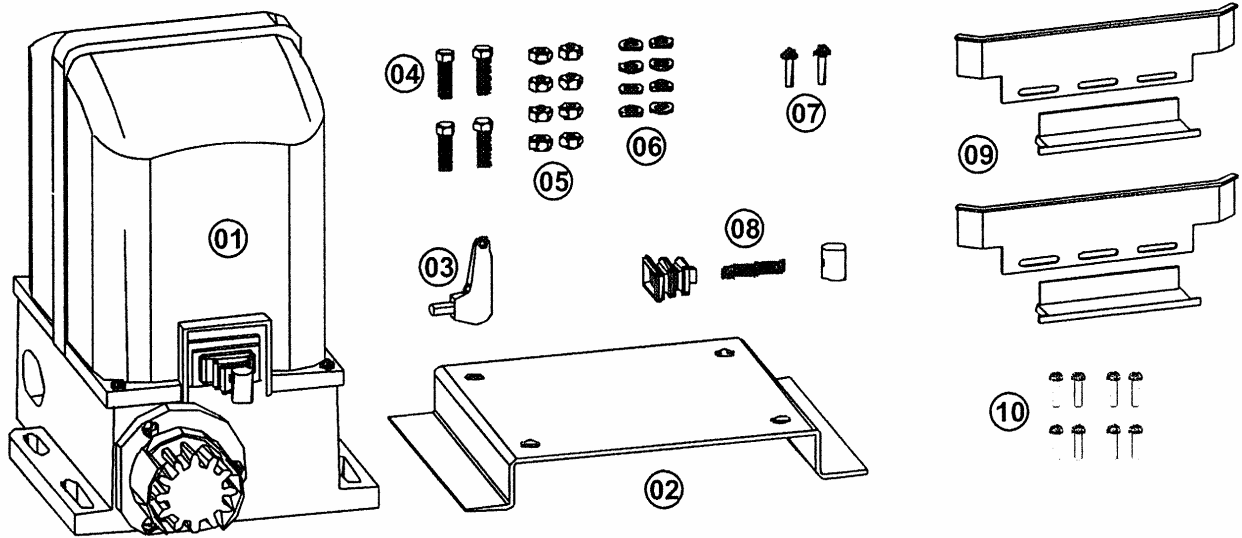
MOVER		4	4C	5	5C	8	8C	15 15V	15T 15TV	IND8	IND15 IND15V	
Tápfeszültség	V	12 dc	12dc	220 ac						380	220	220
Motor teljesítmény	W	80	80	200	200	350	350	600	600	350	600	
Áramfelvétel	A	0,7-5	0,7-5	1,2-2	1,2-2	1,2-2	1,2-2	1-3,7	0,8-2,1	1,2-2	1-3,7	
A kapu sebessége	m/ perc	11	12	9	10	9	10	9	9	9	9	
Állítható tolóerő	N	80-500	80-500	30-400	30-400	80-1000	80-1000	90-1700	90-1700	80-1000	90-1700	
Max. kapu tömeg	kg	400	400	500	500	800	600	1500	1600	700	1000	
Kondenzátor	mF	-	-	10	10	10	10	20	-	10	20	
Hővédelem	C	135										
Működési tartom.	C	-35 - +85										
Terhelési arány (munka-állás)	%	30			50				80	50		
Végállás kapcsoló		mechanikus										
Motor fordulatszám	ford / perc	1400										
		12 4	18 3/8"	12 4	18 3/8"	12 4	18 3/8"	12 4		17 1/2"		
Felépítés		Epoxy festésű alumínium										
Súly	kg	9,9					12,9			12,5		

A kapunyitó működtetéséhez szükséges rádióvevő készülék a távirányítás céljára szabadon használható 433,92 MHz-es frekvenciasávot használja.

Vezetékezés:

VEZETÉKEK LEÍRÁSA			230 Volt	12 Volt
1	Meghajtómotor	A	3 x 1,5 + GND	2 x 1
2	Vezérlőegység	B	2 x 1,5 + GND	2 x 1,5 + GND
3	Fotócella	C	4 x 1	4 x 1
		C1	2 x 1	2 x 1
4	Antenna	D	2 x 1	2 x 1
5	Külső rádióvevő	E	2 x 1	2 x 1
6	Villogó fény	F	2 x 1	2 x 1
7	Kulcsos kapcsoló	B	2 x 1	2 x 1

A motor részei és tartozékai:



- 1 1 db Meghajtómotor
- 2 1 db Motor talapzat (alaplemez)
- 3 2 db Kézi kioldókulcs
- 4 4 db Galvanizált M10x60 csavar a motor rögzítéséhez,
- 5 8 db Galvanizált M10 anya,
- 6 8 db M10 átmérőjű galvanizált alátét,
- 7 4 db Galvanizált M5x10 csavar a motor burkolat rögzítéséhez,
- 8 1 db Gumiharang, rugó és kalapács a végállás kapcsolóhoz,
- 9 2 db Végállás kapcsoló elütő lemeztartó és elütő lemez,
- 10 8 db Galvanizált 3,9x10 csavar a végállás kapcsoló rögzítéséhez.

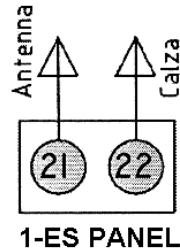
Q36S

VEZÉRLÉS TOLÓKAPUKHOZ VAGY EGYSZÁRNYAS KAPUKHOZ

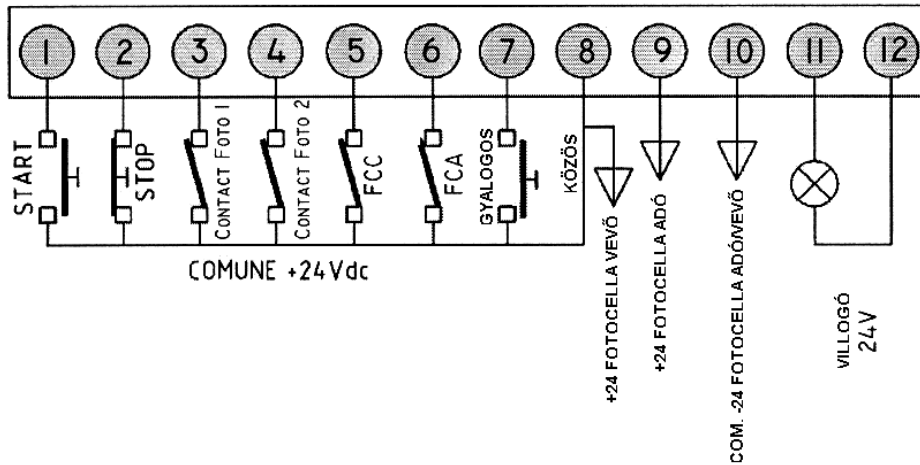
A leírás fontossági és bonyolultsági sorrendben tartalmazza a készülékre vonatkozó elméleti és gyakorlati ismereteket. A gyakorlati lépések képpel vannak illusztrálva, az elméleti megértést pedig az „érdekesebb” szavakat tartalmazó, a leírás végén található egyszerű szótár segíti.

A VEZÉRLŐEGYSÉG RÉSZEI

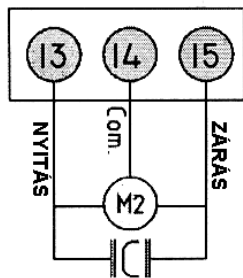
A	menü választó gomb
B	almenü választó gomb, valamint a menüpontok közötti léptetés
C	a beállított érték növelése, vagy engedélyezés „SI”
D	a beállított érték csökkentése, vagy tiltás „NO”
F1	24 V AC, 800 mA biztosíték
F2	230 V AC, 5 A-es biztosíték
DISPLAY	2 db 7 szegmenses LED kijelző
M1	sorkapocs a rádióantennának
M2	sorkapocs a vezérlő és biztonsági be- és kimeneteknek
M3	sorkapocs a motornak
M4	sorkapocs a 230V-os tápellátásnak
A B C	védőföld sarus csatlakozói
SC	rádió vevőpanel
JI	programozási jumper
CN	a zárvezérlő-panel csatlakozója
Z2	hálózati zavarűző
K1/K2	relék
V1	elsődleges feszültségfüggő ellenállás
V2	másodlagos feszültségfüggő ellenállás



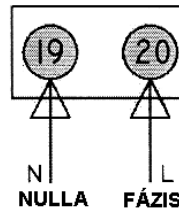
2-ES PANEL



3-AS PANEL



4-ES PANEL



A SORKAPCSOK CSATLAKOZTATÁSA

Az összes csatlakoztatást tápellátás nélkül kell elvégezni

FÖLD SORKAPOCS CSATLAKOZTATÁSOK

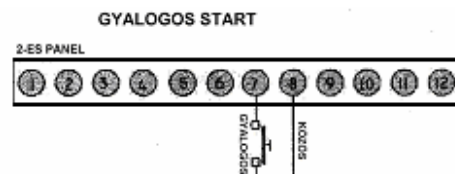
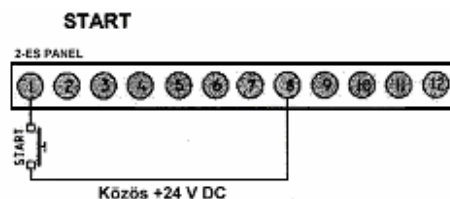
Csatlakoztassa a sárga/zöld motor kábeleket a A/B föld sorkapcsokhoz.
Csatlakoztassa a sárga/zöld hálózati kábeleket a C föld sorkapcsokhoz.

AZ 1-ES SORKAPOCS CSATLAKOZTATÁSAI

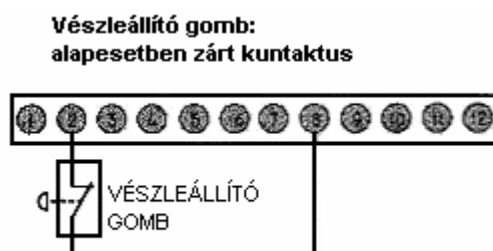
- 21 Antenna meleg pontja
- 22 Antenna árnyékolása

A 2-ES SORKAPOCS CSATLAKOZTATÁSAI

- 1-8 Start parancs, normál állapotban nyitott kontaktus (NO) nyomógomb, kulcsos választó és rádiócsatlakoztatás. A START parancs elindítja a ciklust.
- 7-8 Gyalogos START bemenet. Normál állapotban nyitott kontaktus (NO). Parancs adásakor rövidebb ciklusidőkkel fut le a program.



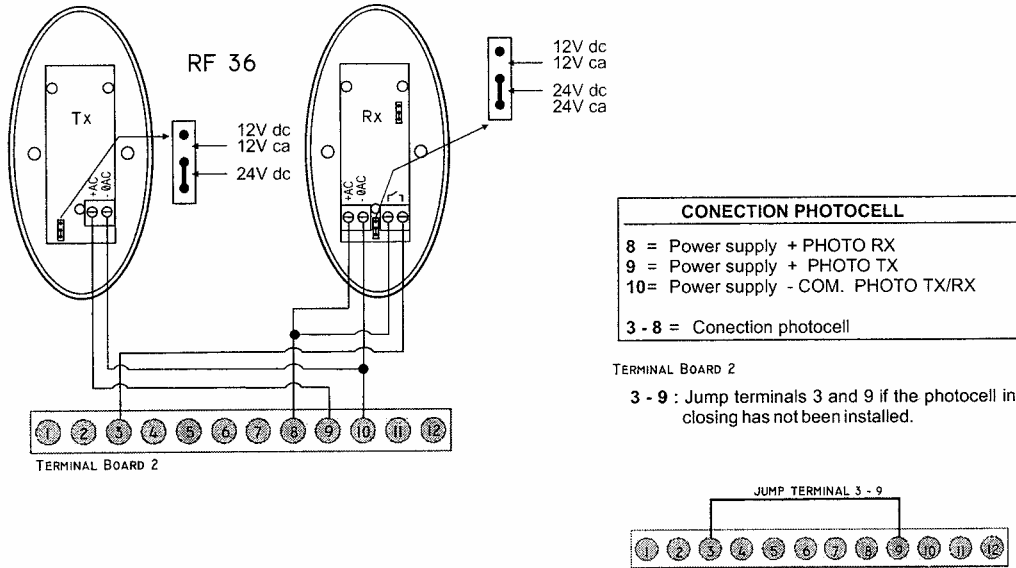
- 2-8 **Vészleállító gomb.** Stop parancs, normál állapotban zárt (NC) vészleállító gomb. Ha megszakad a kontaktus, a kapu azonnal megáll.
Ha nem használ STOP gombot, hidalja át a 2-es és a 8-as sorkapcsot!



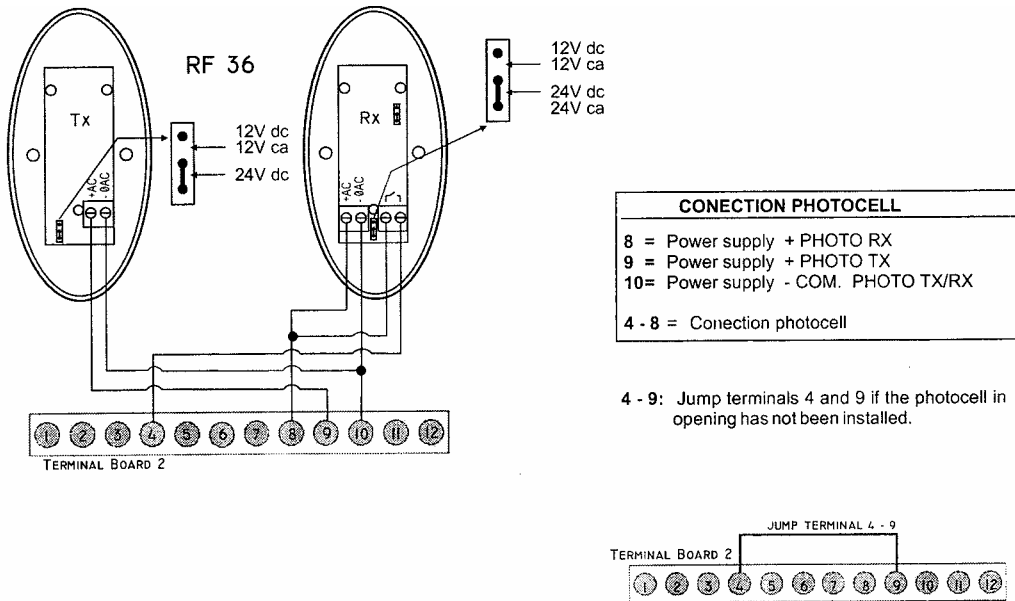
N.B.: Hidalja át a 2-es és 8-as sorkapcsokat, ha időlenesen a STOP kontaktus nem használja.



- 3-8** Bemenet biztonsági fotocellához a zárási munkafázisban.
 Több infrarorompó alkalmazásakor, vevőegységeiket sorosan kell felfűzni.
 Normál állapotban zárt kontaktus (NC).
 Csak a zárási munkafázisban működik. Nyitáskor nem aktív.
 A zárási munkafázisban: Stop, 2 másodperc szünetidő, ismét nyitási fázis.
Ha a zárási fotocellát nem használja, hidalja át a 3-as és a 9-es sorkapcsot!



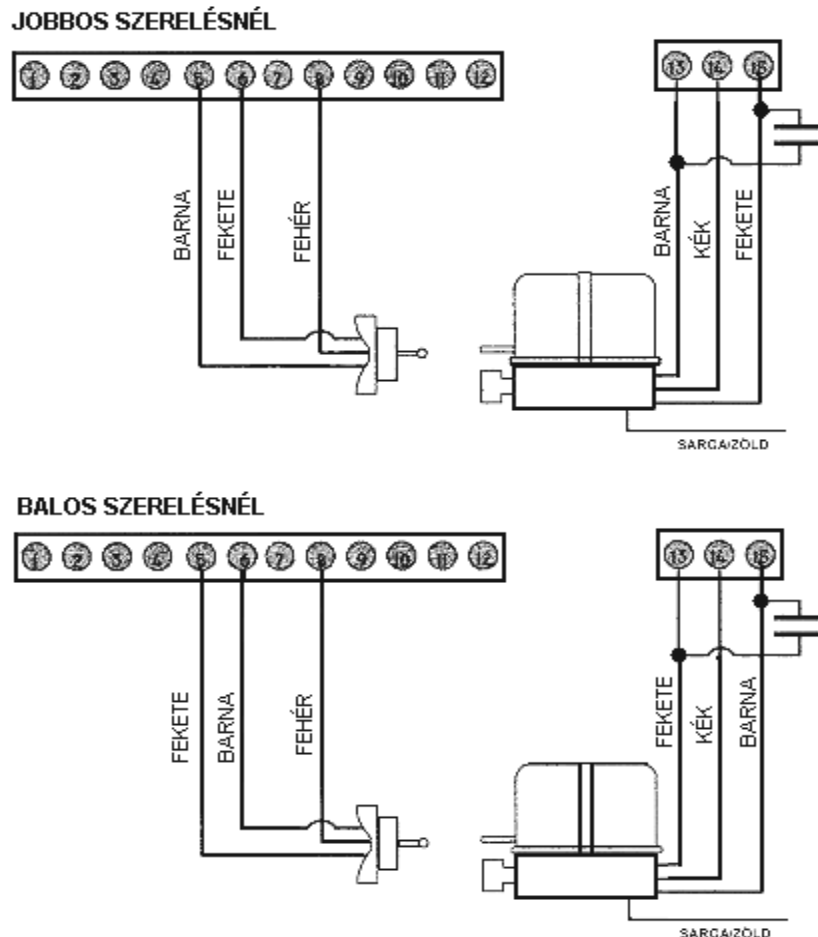
- 4-8** Bemenet a biztonsági fotocellához a nyitási munkafázisban.
 Több infrarorompó alkalmazásakor, vevőegységeiket sorosan kell felfűzni.
 Normál állapotban zárt kontaktus (NC).
 A nyitási fázisban: megáll, amíg az akadályt el nem teszik az útból.
 A zárási fázisban: megáll, és irányt változtat.
Ha a nyitási fotocellát nem használja, hidalja át a 4-es és a 9-es sorkapcsot!



- 5 Végálláskapcsoló bemenet a zárási fázisban. Alaphelyzetben zárt érintkező kontaktus. Jobbos motornál barna, balos motornál fekete színű vezeték.
- 6 Végálláskapcsoló bemenet a nyitási fázisban. Alaphelyzetben zárt érintkező kontaktus. Jobbos motornál fekete, balos motornál barna színű vezeték.
- 8 A végálláskapcsolók közös pontja (fehér vezeték), egyben +24V is.
- 8-10 Kimenet a fotocella vevő tápellátásának és egyéb kiegészítőknek.
- 9-10 Kimenet a fotocella adó tápellátásának.
- 11-12 Villogó kimenet. 24 V DC, 10 W max.
!!! A villogó kimenetre csak a készülékkel szállított villogó csatlakoztatható !!!

A 3-AS SORKAPOCS CSATLAKOZTATÁSAI

- 13 A motor nyitási 230Vac fázis kimenete, a motor **barna** vezeték szála és a kondenzátor egyik ága, jobbos bekötés esetén.
- 14 A motor „0” kimenete, a motor **kék** vezeték szála.
- 15 A motor zárási 230Vac fázis kimenete, a motor **fekete** vezeték szála és a kondenzátor egyik ága, jobbos bekötés esetén.



A 4-ES SORKAPOCS CSATLAKOZTATÁSAI

!!! A hálózati feszültség vezérlésre kapcsolása előtt végezzen el minden elektromos bekötést, ellenőrizze ezek megfelelő rögzítését. A feszültség alá helyezett vezérlésen végzett bekötések az elektronika sérülését okozhatják !!!

Csatlakoztassa egy 6 Amperes kismegszakítón keresztül a 230V-os hálózatra a vezérlést!

19-20 Tápellátás bemenet 230-240 V AC – 50/60 Hz (19= nulla, 20= fázis)
--

Abban az esetben, ha a távirányítótól függetlenül is kezelni kívánja a vezérlést, és nyitni akarja a kaput, iktasson be az **1-es** START és a **8-as** +24V pont közé egy **alapesetben nyitott** kontaktusú nyomógombot. Ennek működtetésével a kapu nyílni fog.

Ha nincs rá szükség, hagyja szabadon!

Abban az esetben, ha a távirányítótól függetlenül is kezelni kívánja a vezérlést, és nyitni akarja gyalogosnak a kaput, iktasson be a **7-es** PE és a **8-as** +24V pont közé egy **alapesetben nyitott** kontaktusú nyomógombot. Ennek működtetésével csak rövid úthosszon mozog majd a kapu.

Ha nincs rá szükség, hagyja szabadon!

A **Vészleállító** gomb bekötéséhez, iktasson be a **2-es** STOP és a **8-as** +24V pont közé egy **alapesetben zárt** kontaktusú nyomógombot. Ennek működtetésével, munka közben a vezérlés azonnal leállítható. **Ennek elhagyása az Ön felelőssége!**

Ha nem iktat be nyomógombot, hidalja át egy darab vezetékkel!

A **FOTO 1** csak záráskor aktív fotocella bekötésekor:

a vevő fotocella relé kontaktusának egyik pontját kösse össze a vezérlés **3-as** FOTO 1 pontjával,

a vevő fotocella **relé kontaktusának másik** pontját kösse össze a vezérlés **8-as** +24V pontjával,

a vevő fotocella **negatív táp** pontját (-0AC) kösse össze a vezérlés **10-es** NEG pontjával,

a vevő fotocella **pozitív táp** pontját (+AC)kösse össze a vezérlés **8-as** +24V pontjával,

az adó fotocella **negatív táp** (-0AC) pontját kösse össze a vezérlés **10-es** NEG pontjával,

az adó fotocella **pozitív táp** (+AC) pontját kösse be a vezérlés **9-es** TEST FOTO pontjával.

Ennek elhagyása az Ön felelőssége! Ha nem köti be ezt a fotocellát, hidalja át a vezérlés 3-as és 9-es pontjait egy darab vezetékkel!

A **FOTO 2** nyitáskor és záráskor aktív fotocella bekötésekor:

a vevő fotocella relé kontaktusának egyik pontját kösse össze a vezérlés **4-es** FOTO 2 pontjával,

a vevő fotocella **relé kontaktusának másik** pontját kösse össze a vezérlés **8-as** +24V pontjával,

a vevő fotocella **negatív táp** pontját (-0AC) kösse össze a vezérlés **10-es** NEG pontjával,

a vevő fotocella **pozitív táp** pontját (+AC) kösse össze a vezérlés **8-as** +24V pontjával,

az adó fotocella **negatív táp** pontját (-0AC) kösse össze a vezérlés **10-es** NEG pontjával,

az adó fotocella **pozitív táp** pontját (+AC) kösse be a vezérlés **9-es** TEST FOTO pontjával.

Telepítéskor legalább 1pár fotocellát telepíteni kell, a biztonság érdekében!

Ha nem köti be ezt a fotocellát, hidalja át a vezérlés 4-es és 9-es pontjait egy darab vezetékkel!

A fotócella adó- és vevőegységében a tápfeszültség értékét kiválasztó rövidzárnak a 24V-os állásban kell lennie.

A fotócella bekötése során ügyeljen arra, hogy a fotócellák a tápfeszültséget megfelelő polaritással kapják, ellenkező esetben a fotócella adó illetve vevő vagy mindkettő nem fog működni!

A motor bekötése attól függően jobbos, vagy balos, hogy a motor fekete illetve barna vezetéke melyik pozícióba van bekötve (13-as, 15-ös pont).

Ha a motor jobbos, akkor a bekötés: barna, kék, fekete, - a végállás: barna, fekete, fehér.

Ha pedig balos, akkor a bekötés: fekete, kék, barna, - a végállás: fekete, barna, fehér.

A kondenzátort mindig a barna és a fekete vezetékekre kell csatlakoztatni, a motorhoz.

Amennyiben minden vezetéket bekötött, akkor csatlakoztassa egy 6 Amperes kismegszakítón keresztül a 230V-os hálózatra a vezérlést!

Ha jól kötötte be a vezérlést, és a kapu zárva van, a kijelzőn az „F C„, ha kapu nyitva van az „FA”, ha kapu közép állásban van akkor a „—„ jelzés látható!

Amennyiben nem ezek a jelzések láthatók, akkor **szüntesse meg a tápellátást** és ellenőrizze a vezérlés csatlakozásait és bekötéseit.

A vezérlést a gyárban felprogramozták.

A gyári beállításokon, a kapu méreteiből és az egyéni igényekből adódóan valószínű változtatni kell, de arra mindenképp jó, hogy kipróbáljuk a működést.

FIGYELEM! A biztonság szempontjából ügyeljen arra, hogy a kapu egyik szélső véghelyzetet sem érheti el. Mindenképp állítsa le a vezérlést a végállás kapcsoló kézzel történő működtetésével a véghelyzet elérése előtt, mert fordított végállás-kapcsoló bekötés esetén a kapu nem fog megállni, és összetörheti a mozgó részeket.

Első lépésben, oldja ki a motor kuplungját (Fig. C)!

A kaput félig nyissa ki!

Zárja vissza a motor kuplungját (Fig. C)!

Ezt követően adjon egy START impulzust a távirányító ön által kiválasztott nyomógombjával vagy a vezérlőpanel 1-es és 8-as pontja közé adott rövidzárral!

Ha esetleg nem reagálna a vezérlés erre, akkor fel kell tanítani a távirányító kiválasztott nyomógombját a következő módon!

A biztonsági bemenetek 2-es sorkapcsa felett van két kis tűske.

Erre kell rátolni a „J1” jumpert. Ennek az a szerepe, hogy rövidre zárja a két tűskét.

Csatlakoztassa a „J1” jumpert

1. Kódolja be az adó a távirányító szétszedése után néhány DIP kapcsoló pozíciójának megváltoztatásával.
2. Nyomja meg az **adó kiválasztott nyomógombját**, és tartsa lenyomva.
3. Ezzel **egyidejűleg** nyomja le a vezérlésen az „A” nyomógombot a kód megtanításához. A kijelzőn kétjegyű szám jelzi, hogy hányadiknak tárolta el a memóriában a távirányítót. Például: „0 1”.
4. Ismétlje meg ezeket a lépéseket minden egyes olyan távirányítóval, aminek más a kódbeállítása. A vezérlés 54 különböző kódot tud megtanulni.
5. Távolítsa el a „J1” jumpert (a tápellátás lekapcsolása nélkül).
6. A relé kettős kattánása jelzi, hogy a kód eltárolásra került. A vezérlés ezután képes lesz a távirányító parancsára végre hajtani, a teljes nyitást és zárást.

!!! Figyelem! A gyárban minden távirányítót azonos kódra állítanak be. A saját biztonsága érdekében ezt mindenféleképpen változtassa meg. Ha ezt nem teszi meg, akkor az ön kapuját esetleg más is működtetni tudja. Az új kód beállítása során figyeljen arra, hogy a beállítani kívánt kód lehetőleg ne legyen egyszerű vagy ismétlődő elemekből álló !!!

Ezek után adjon egy START impulzust a távirányító előbbi módon feltanított nyomógombjával!

A kapunak, az első START parancsra nyitó irányban kell elmozdulnia!

Amikor már a motor dolgozik, adjon egy újabb START parancsot!

Erre a kapu meg fog állni.

Értékelje ki a helyzetet!

Valóban nyitó irányba mozgott-e a kapu?

Adjon megint egy START parancsot! Erre a kapu elkezd bezárni.

Nagyjából azon a ponton, ahol elkezdte az egész műveletet, adjon megint egy START parancsot!

Ekkor a kapu megáll. Ez után feszültség mentesítse a készüléket.

Abban az esetben, ha a kapu nem a megfelelő irányban mozgott, változtassa meg a motor bekötését, cserélje fel a motor fekete illetve barna vezetékét (13-as és 15-ös pont)!

Ezek után ismét ellenőrizze a helyes működési irányokat!

Addig ne menjen tovább, amíg a kapu nem mozog a helyes irányban

Amikor helyesen irányban működik már a kapu, feszültség mentesítse a készüléket és oldja ki a motor kuplungját!

A biztonságos beállításhoz ellenőrizze le a végálláskapcsolók bekötését. Kapcsolja vissza a feszültséget a panelra és adjon egy START parancsot a távirányítóval vagy a vezérlő panel 1-es és 8-as pontja közé adott rövidzárral. A motor elindul, de a kaput nem mozgatja a nyitás irányba a kioldott kuplung miatt. A végállás kapcsoló műanyag kalapácsát tolja a nyitásnak megfelelő irányba, ha a motor megáll, akkor a végállás kapcsoló a helyes irányban van bekötve, ha nem áll meg akkor a végállás kapcsolók bekötését meg kell fordítani.

Cserélje fel a végálláskapcsolók barna és fekete vezetékeit (5-ös és 6-os pont)!

Figyelem! A motort a vezérlés egy beállított idő után lekapcsolja ezért a START parancs után rövid időn belül nyomja meg a végálláskapcsoló műanyag kalapácsát a megfelelő irányba.

Amennyiben a motor forgásiránya és a végállás kapcsoló bekötése is megfelelő, akkor áramtalanítsa a vezérlést és tolja vissza zárt helyzetbe a kaput. Zárja vissza a motor **kuplungját**, és kapcsolja vissza a feszültséget.

SOROZATOS PROGRAMOZÁS

- A. Helyezze be a J1 jumpert
- B. Nyomja meg a „B” gombot legalább 2 másodpercig!
A kijelzőn „1 n” jelzés látható, majd „0 0”.
- C. A sorozatos programozás lényege, hogy a feltanított távirányító gombjával adott START parancsok vagy a START bemenetre adott indítójelek sorozatával adja meg a szükséges működési időket.

TOLÓKAPUKHOZ

1. impulzus: nyitja a kaput, elindítja a nyitási fázist
2. impulzus: a lassítás megkezdődik,
amikor a kapu megnyomja a nyitási végálláskapcsolót, automatikusan elindul a szünetidő számlálás. (a kijelző mutatja)
3. impulzus: megállítja a szünetidőt és elindítja a zárási fázist, amíg a kapu el nem éri a zárási végálláskapcsolót.

EGYSZÁRNYÚ AUTOMATIZÁLÁSSAL

1. impulzus: nyitja a kaput, elindítja a nyitási fázist
 2. impulzus: a lassítás megkezdődik
 3. impulzus: megállítja a nyitási fázist és elindítja a szünetidő számolását
 4. impulzus: megállítja a szünetidőt és elindítja a zárást
- D. Várjon, amíg a működési ciklus teljesen befejeződik, amíg a figyelmeztető lámpa villogása befejeződik.
- E. Távolítsa el a jumpert (a tápellátás lekapcsolása nélkül) a relé két kattánása jelzi, hogy az értékek eltárolásra kerültek.



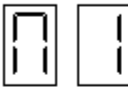



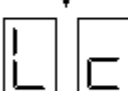


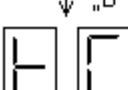
Ha a működési, a lassítási és a szünetidő nem megfelelő Önnek, tegye a következőket:

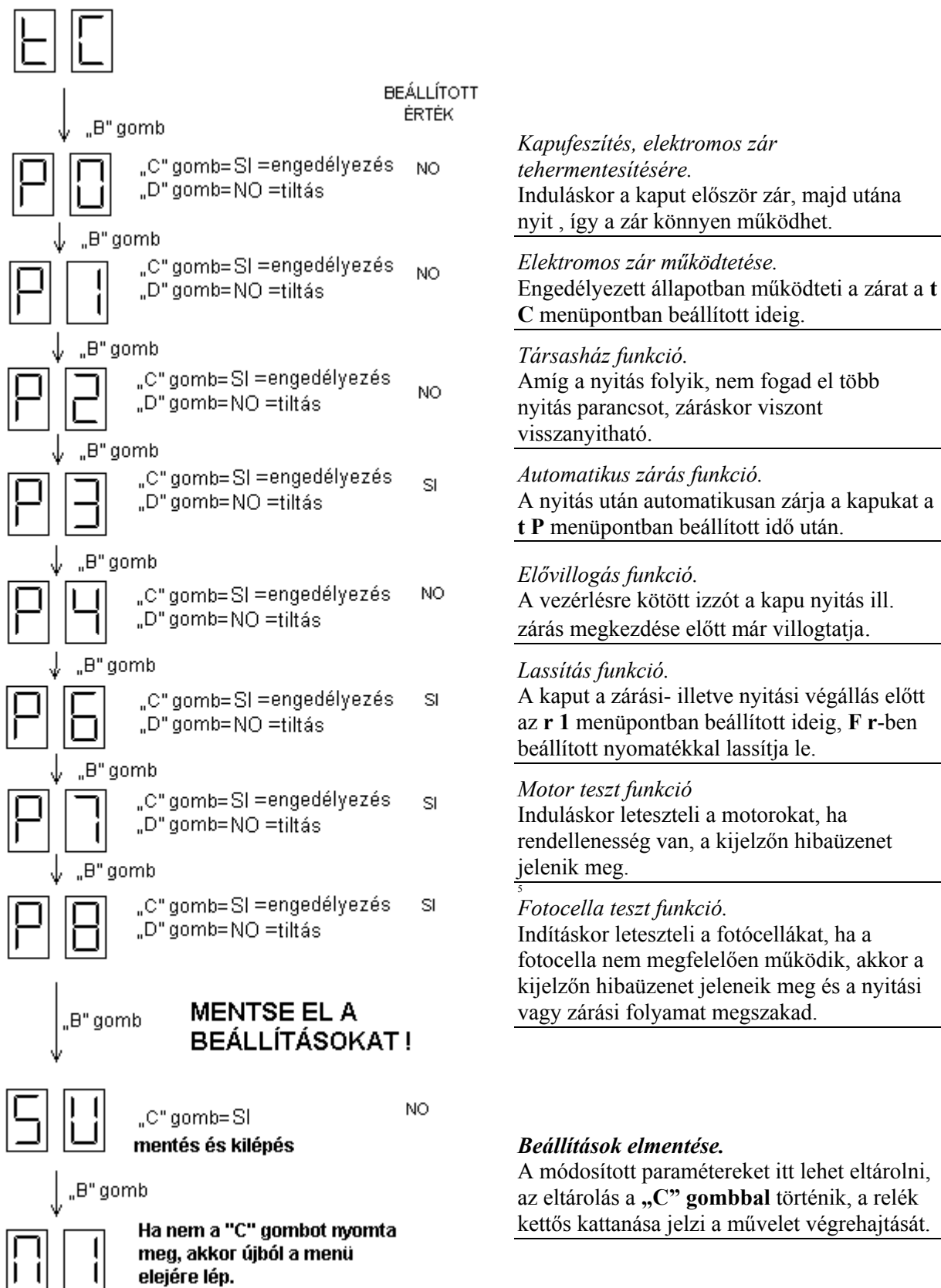
1. Ismétlje meg a sorozatot az A lépéstől
vagy
2. Állítsa be a programozásban a gombokkal és módosítsa az időt, amelyet meg akar változtatni.

!!! Amennyiben a START impulzus kiadása után a kapu csak kb. 2 mp-ig mozog, majd megáll, de a figyelmeztető lámpa tovább villog, akkor a vezérlésen beállított motornyomaték értéke (PA -> N1 -> F1) illetve (PA -> N1 -> ... -> Fr) alacsony a kapu mozgatásához. Növelje meg a beállított nyomaték értékeit és ismétlje meg az előbb leírt folyamatot az „A” ponttól kezdődően !!!

A következő oldalon, a **Q36S vezérlés menüterképét mutatjuk be.**

MUNKAIIDŐK, MŰKÖDÉSI IDŐK PROGRAMOZÁSA

		BEÁLLÍTOTT ÉRTÉK	
			KIJELZŐ
↓ „A” gomb			
			
↓ „B” gomb			
	„C” gomb=növelés „D” gomb=csökkentés	10	<i>A motor működési ideje másodpercben. Az érték 0-99 másodperc lehet. Az értéken változtatni a C és a D gombbal lehet.</i>
↓ „B” gomb			
	„C” gomb=növelés „D” gomb=csökkentés	10	<i>A motor nyomatéka a működési idő alatt. Az érték 6-19 lehet. Az értéken változtatni a C és a D gombbal lehet.</i>
↓ „B” gomb			
	„C” gomb=növelés „D” gomb=csökkentés	5	<i>A motor lassítási ideje. Az értéken változtatni a C és a D gombbal lehet. A mozgó kaput a beállított ideig lassítja..</i>
↓ „B” gomb			
	„C” gomb=növelés „D” gomb=csökkentés	6	<i>Automatikus zárási idő (P3 funkció SI állapota esetén). Nyitási fázis utáni, a zárási fázis megkezdéséig tartó szünet ideje.</i>
↓ „B” gomb			
	„C” gomb=növelés „D” gomb=csökkentés	0	<i>Figyelmeztető fény villogási ideje. Az értéken változtatni a C és a D gombbal lehet. A kapumozgatása előtt fényjelzéssel figyelmeztet.</i>
↓ „B” gomb			
	„C” gomb=növelés „D” gomb=csökkentés	7	<i>Gyalogos funkció nyitási ideje. A motor működési ideje gyalogos forgalom esetén. Ezt rövidebb munkaidőre célszerű állítani</i>
↓ „B” gomb			
	„C” gomb=növelés „D” gomb=csökkentés	10	<i>A motor nyomatéka a lassítás alatt (P6 funkció SI állapota esetén). Az érték 6-19 lehet.</i>
↓ „B” gomb			
	„C” gomb=növelés „D” gomb=csökkentés	0	<i>Elektromos zár működtetési ideje P1 funkció Si állapota esetén. Értéke 5 lépésben állítható ½ másodperces lépésekben. 0 értéknél nem ad ki impulzust a zárra</i>



Kapufeszítés, elektromos zár tehermentesítésére.

Induláskor a kaput először zár, majd utána nyit, így a zár könnyen működhet.

Elektromos zár működtetése.

Engedélyezett állapotban működteti a zárat a **t C** menüpontban beállított ideig.

Társasház funkció.

Amíg a nyitás folyik, nem fogad el több nyitás parancsot, záráskor viszont visszanyitható.

Automatikus zárás funkció.

A nyitás után automatikusan zárja a kapukat a **t P** menüpontban beállított idő után.

Elővillogás funkció.

A vezérlésre kötött izzót a kapu nyitás ill. zárás megkezdése előtt már villogtatja.

Lassítás funkció.

A kaput a zárási- illetve nyitási végállás előtt az **r 1** menüpontban beállított ideig, **F r**-ben beállított nyomatékmal lassítja le.

Motor teszt funkció

Induláskor leteszteli a motorokat, ha rendellenesség van, a kijelzőn hibaüzenet jelenik meg.

Fotocella teszt funkció.

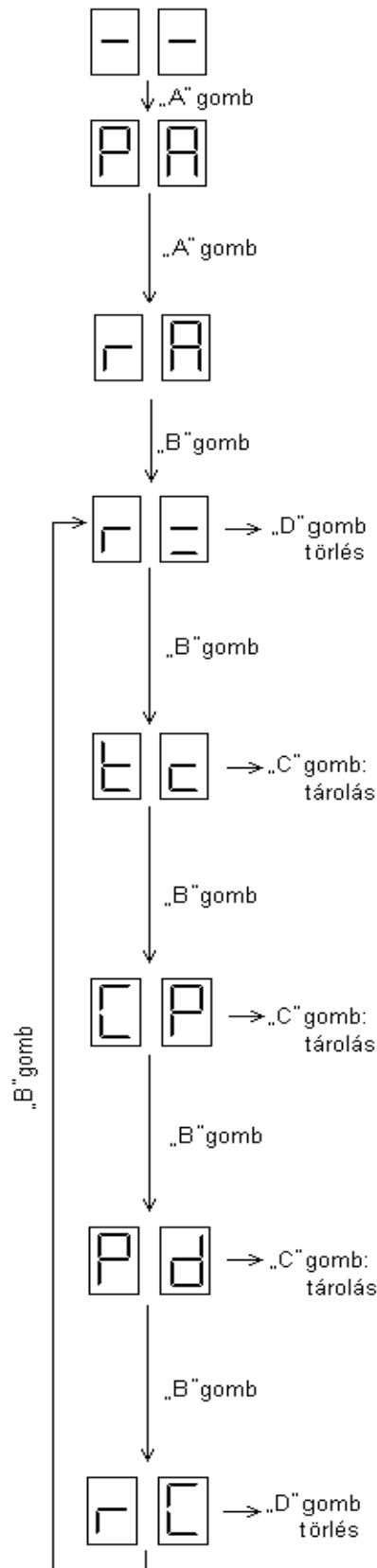
Indításkor leteszteli a fotócellákat, ha a fotocella nem megfelelően működik, akkor a kijelzőn hibaüzenet jelenik meg és a nyitási vagy zárási folyamat megszakad.

Beállítások elmentése.

A módosított paraméterekeket itt lehet eltárolni, az eltárolás a **„C” gombbal** történik, a relék kettős kattánása jelzi a művelet végrehajtását.

Ismét a menü eleje.

A RÁDIÓCSATORNÁK SEKVENCIÁLIS PROGRAMOZÁSA



A rádiókódok törlése egyesével a memóriából.

Megjeleníti a kódokat, a memóriában tárolt sorszámuk alapján.
RÁDIÓ KÓD TÖRLÉSE EGYESÉVEL

A keresés alatt nyomja meg a D gombot, amikor a kijelző azt a kódot mutatja, amit ki akar törölni.

A START parancs feltanítása teljes nyitáshoz.

Nyomja meg néhányszor az A gombot, amíg a kijelzőn az **r A** szimbólum nem jelenik meg.

Nyomogassa a B gombot, amíg a kijelzőn a **t c** szimbólum nem látszik. Adjon egy impulzust az adóról és tartsa lenyomva a gombot. Ezzel egy időben nyomja le a C gombot a program eltárolásának megerősítésére. Ismétlje meg ezeket lépéseket minden olyan adónál, amelynek különböző kódja van.

A STOP parancs feltanítása.

Nyomja meg az A gombot, amíg a kijelzőn nem tűnik fel az **r A** szimbólum. Nyomogassa a B gombot, amíg a kijelzőn a **C P** szimbólum nem tűnik fel. Adjon egy impulzust az adóval és tartsa lenyomva. Ezzel egy időben nyomja le a C gombot a program eltárolásának megerősítésére. Ismétlje meg ezeket lépéseket minden olyan adónál, amelynek különböző kódja van.

A GYALOGOS START feltanítása egyszárnyas, csökkentett nyitáshoz.

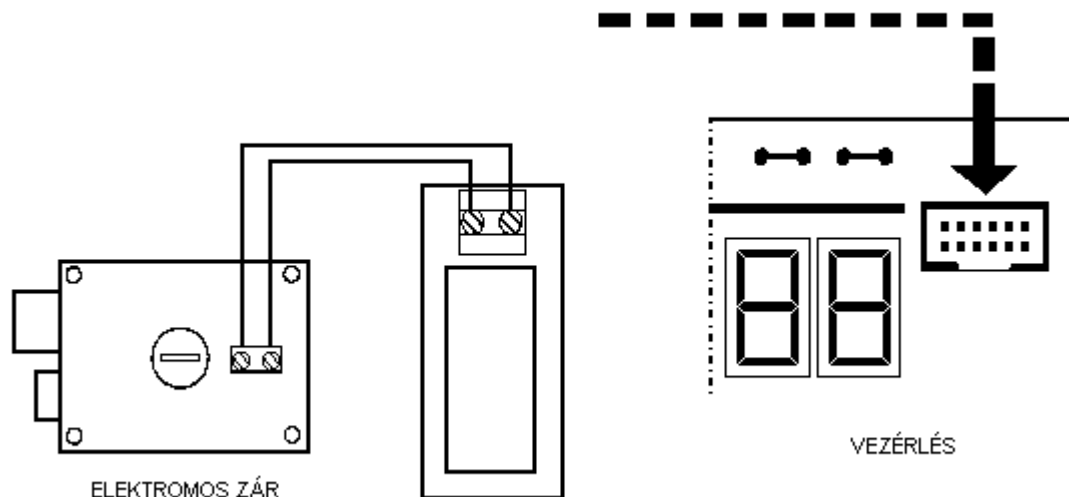
Nyomja meg az A gombot, amíg a kijelzőn nem tűnik fel az **r A** szimbólum. Nyomogassa a B gombot, amíg a kijelzőn a **P d** szimbólum nem tűnik fel. Adjon egy impulzust az adóval és tartsa lenyomva. Ezzel egy időben nyomja le a C gombot a program eltárolásának megerősítésére. Ismétlje meg ezeket lépéseket minden olyan adónál, amelynek különböző kódja van.

Az összes rádiókód törlése a memóriából.

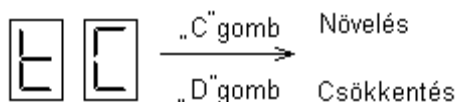
Amikor a kijelző az **r C** szimbólumot mutatja, tartsa lenyomva a D gombot, amíg a kijelzőn meg nem jelenik az **r =** szimbólum (ekkor az összes kód törlődik).

!!! A távirányítók feltanítása során figyeljen arra, hogy egy távvezérlő egy csatornáját csak egyetlen funkció alatt (tC, CP vagy Pd) tanítsa fel, mert ellenkező esetben a kapumozgató helytelen működését okozhatja !!!

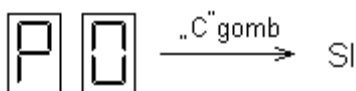
ELEKTROMOS ZÁRVEZÉRLÉS



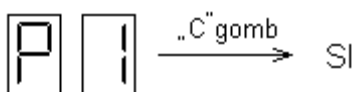
A vezérlésre csatlakoztatható elektromos zár, egy kis kiegészítő elektronika felhasználásával. A kiegészítőt feszültségmentes állapotban csatlakoztassa a vezérléshez, és feszültség alá helyezés után állítsa be a paramétereit.



Lépjen be a programozási menübe, ahol a paraméterek találhatóak. Ezzel a paraméterrel állítható be a zár működésének időtartama, az értéknek akkorának kell lennie, hogy nyitáskor a zár nyelve semmiképp se ugorjon vissza addig, amíg a mozgató motorok el nem indítják a kapuszárnyakat.



Ezzel a menüponttal engedélyezhető a kapu feszítése, ez a paraméter a kapunyitás első fázisában a kapuszárnyakat egymásra feszíti, hogy a zár nyelve könnyen mozdulhasson.



Engedélyezze a zár működtetését a paraméter SI-re állításával.

A paraméterek beállítása után az értékeket el kell menteni! SU pont és SI.

A Q36S KOMMUNIKÁCIÓS- ÉS HIBAÜZENETEI



Stop bemenet aktív, a rendszer nem indul, amíg nem szüntetjük meg a hibát. A stop gombnak alapesetben zárt érintkezőnek kell lennie.



A zárási fotocella hibajelet ad, vagy nincs rendesen bekötve. A rendszer nem indul el a zárási parancsra.



A nyitási fotocella hibajelet ad, vagy nincs rendesen bekötve. A rendszer nem indul el nyitási parancsra.



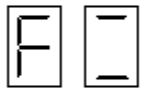
Mindkét fotocella hibajelet ad, a rendszer nem fogad el indítási parancsot.



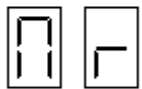
A nyitás végálláskapcsoló jelzése teljesen kinyitott kapu esetén, hibának minősül, ha a kapu be van csukva. A rendszer nem indul el nyitási parancsra.



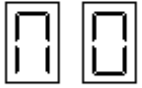
A zárás végálláskapcsoló jelzése zárt kapu esetén, hibának minősül, ha a kapu k van nyitva. A rendszer nem indul el zárási parancsra.



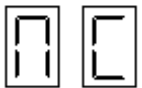
Mindkét végálláskapcsoló hibajelet ad, a rendszer nem fogad el indítási parancsot.



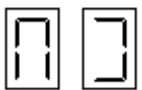
Általános motorhiba, laza csatlakozás a motor vezetékén.



Általános bemeneti hiba. Fotocella és végálláskapcsoló rendellenesség.



Általános bemeneti hiba. Fotocella és végálláskapcsoló rendellenesség.



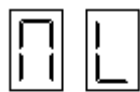
Általános bemeneti hiba. Fotocella és végálláskapcsoló rendellenesség.



Általános bemeneti hiba. Fotocella és végálláskapcsoló rendellenesség.



Általános bemeneti hiba. Fotocella és végálláskapcsoló rendellenesség.



Általános bemeneti hiba. Fotocella és végálláskapcsoló rendellenesség.



Általános bemeneti hiba. Fotocella és végálláskapcsoló rendellenesség.



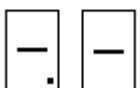
Általános bemeneti hiba. Fotocella és végálláskapcsoló rendellenesség.



Start gomb megnyomásakor megjelenő felirat, ha a gomb beragad, illetve helytelenül van bekötve, ez a kijelzés folyamatosan látható.

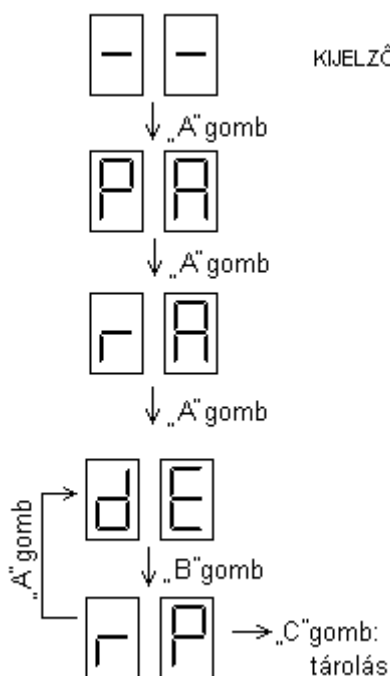


Gyalogos startgomb megnyomásakor megjelenő felirat, ha a gyalogos startgomb beragad, vagy helytelenül van bekötve, ez a kijelzés folyamatosan látható.



Ismeretlen rádió csatorna. A vevő nincs feltanítva az adóra.

Q36S GYÁRI ÉRTÉKEK VISSZAÁLLÍTÁSA



A vezérlés egy alapbeállítást tartalmaz, amit menüpontba helyeztek. A gyári beállítás paramétereit bármikor megváltoztathatják a kapuméreteknak megfelelően. A gyári beállítás visszaállítása esetén az összes paramétert újra betölti a vezérlés.

Figyelem! A gyári beállítás csak a motorra illetve a hozzá kapcsolt jelzőberendezésre, illetve a jeladókra érvényes, a rádió programokra nem. A beállítás engedélyezésekor a rádióparancsok nem törölődnek, ezek csak a rádiómenüből érhetők el.

Gyári alapbeállítások visszaállítása.

A beállítás az **r P** menüpontban a „C” gomb hosszan tartó lenyomásával tehető aktívvá, a relék kettős kattánása jelzi a parancs végrehajtását.

SZÓTÁR

Antenna: rádióhullámok minél jobb teljesítményű leadására vagy azok minél jobb vételére szolgáló elektromechanikus eszköz.

Elektromechanikus szárnyaskapu mozgatómotor: olyan esztétikusan burkolt villanymotor, mely mechanikus áttételekkel előre-hátra mozgatott rúddal külső vezérlés hatására nyitja és zárja a szárnyas-kaput, általában lakossági felhasználásra, a legolcsóbb megoldás.

Sorkapocs: a vezetékek csatlakozási pontjai egy adott elektronikus áramkörhöz. Legtöbbször csavarral rögzítik ezen a csatlakozási pontokban a vezetékeket a folyamatos és biztonságos érintkezés érdekében.

Tolókapumotor vezérlés: olyan elektronikus egység, mely az egy egyenes mentén elmozduló kapuk nyitását és zárását végző motorokat a felhasználó kényelmi és biztonsági szempontjainak figyelembevételével irányítja.

Ugrókódos adó-vevő rendszerek: elektronikusan előállított, több milliárd variációval bíró, minimum csak több száz lenyomás után ismétlődhető kódokat leadó, hordozható egységekből (távirányítók) és egy fixen telepített, ezeket a kódokat felismerő, azokra meghatározott reléket működtető egységből (vevő) álló együttes. 433 MHz az Európában általánosan engedélyezett működési frekvenciájuk.

Vezérlés: egy elektronikus áramkör, mely működtet egy folyamatot ellentétben egy központtal, ami jeleket figyel és jelzéseket ad.

Villogó: fényfelvillanásokkal a figyelmet felkelteni hivatott elektronikus berendezés.

KIT-MOVER5 tolókapu mozgató KIT:

- 1 db ROLLER5-ös motor
- 1 db RF36-es infrasonorompó
- 1 db villogó talp
- 1 db villogó búra
- 1 db Q36-os vezérlés a motorba építve
- 1 db kondenzátor a motorba építve
- 2 db 3 csatornás adó (távirányító)
- 8 db 0.5m-es fogasléc
- 1 db szerelvény (talp) a motor felfogatásához
- 1 csomag csavar, alátét és anya
- 1db felszerelési és használati utasítás
- 1db jótállási jegy

Egyéb, ezen listán nem található alkatrész (például: kulcsos kapcsoló, külső antenna, stb.) nem tartozéka a szettnek.

2006-03-01 (PT)