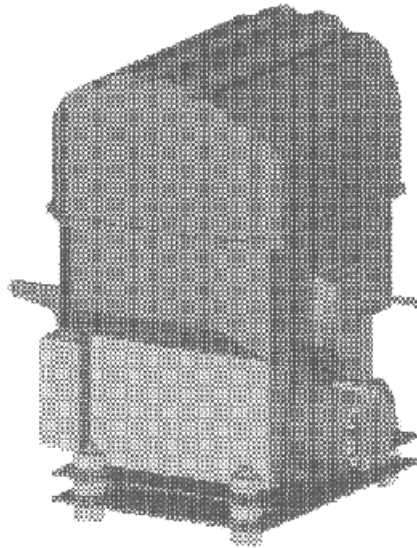


KIT-SLIDER



Kapumozgató szett toló kapukhoz

A leírás fontossági és bonyolultsági sorrendben tartalmazza a készülékre vonatkozó elméleti és gyakorlati ismereteket. A gyakorlati lépések képpel vannak illusztrálva, az elméleti megértést pedig az „érdekesebb” szavakat tartalmazó, a leírás végén található egyszerű szótár segíti.

Üzembe helyezési és használati utasítás

A SLIDER típusú toló kapu motor

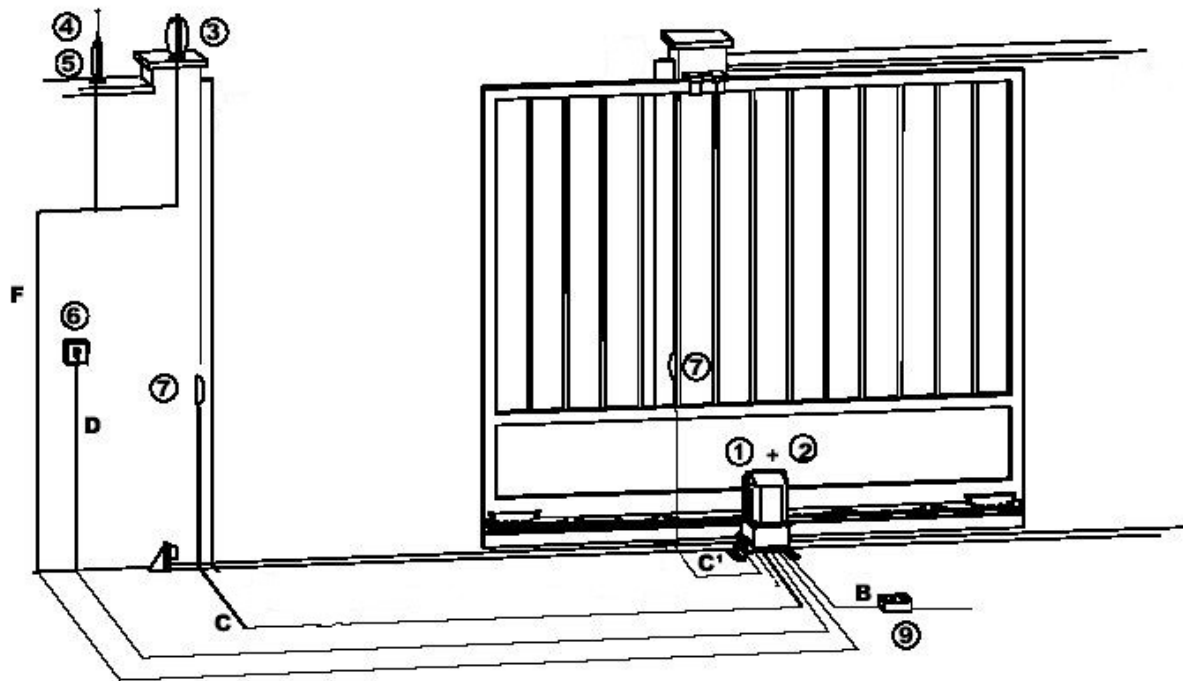
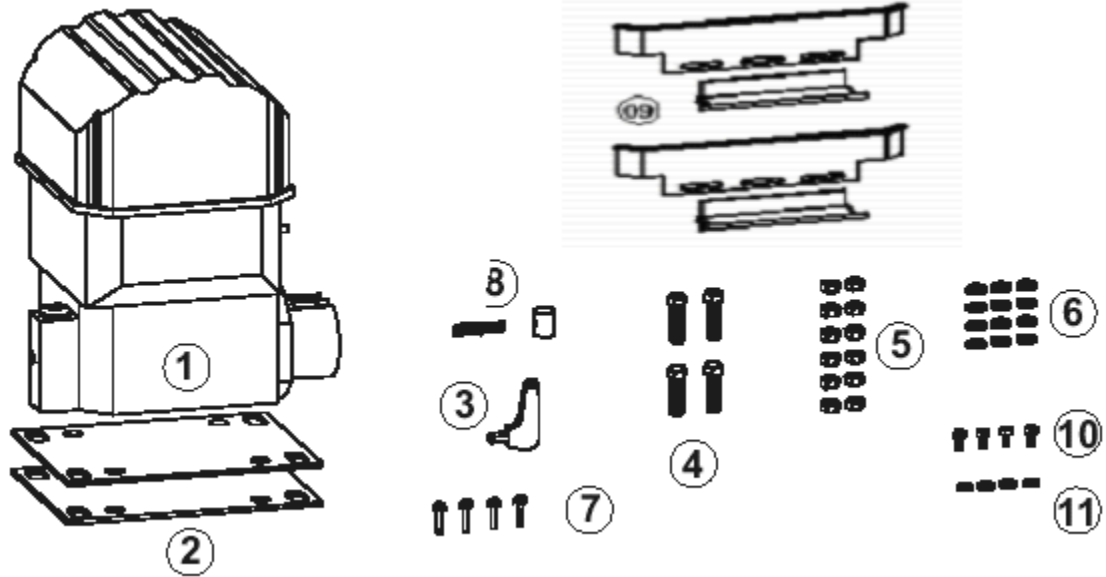
Műszaki adatok:

		500	800	1500
Tápfeszültség	V	230 V		
Motor teljesítménye	W	280	350	600
Áramfelvétel	A	1,2-2	1,2-2	1,2-3,7
Nyitási sebesség	m/min	8,44	8,44	8,44
Nyomaték	N	350	440	1000
A kapu max. súlya	Kg	500	800	1500
Kondenzátor	µF	10		10
Termikus védelem	oC	135o		
Üzemelési hőmérséklet	oC	-35-+80 oC		
Végálláskapcsoló		Elektromechanikus		
Fordulatszám	ford/perc	1400		
Fogasléc fogszáma		Z12 – M 4”		
Anyaga		Alumínium		
Súly	kg	6	7	9,5

A kapunyitó működtetéséhez szükséges rádióvevő készülék a távirányítás céljára a szabadon használható 433,92 MHz-es frekvenciasávot használja.

Tartozékok:

- 02** - **1db** Motortartó lemez
- 03** - **1db** Kioldókulcs
- 04** - **4db** M10x50-es csavarok
- 05** - **12db** M10-es anyacsavar
- 06** - **12db** Galvanizált csavaralátét, O10
- 07** - **4db** 5x19-es csavarok a fedél rögzítéséhez
- 08** - **1db** Rugó és kalapács
- 09** - **2db** Végállás kapcsoló elütő lemez
- 10** - **4db** 8x16-os csapszegek
- 11** - **4db** Galvanizált csavaralátét, O10



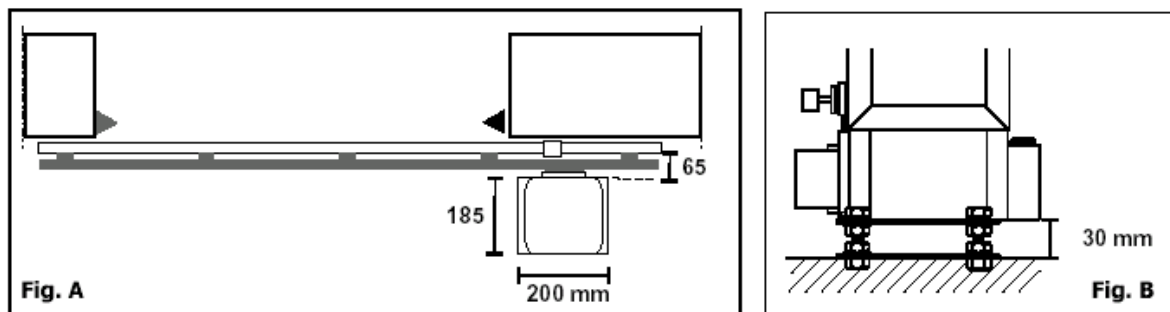
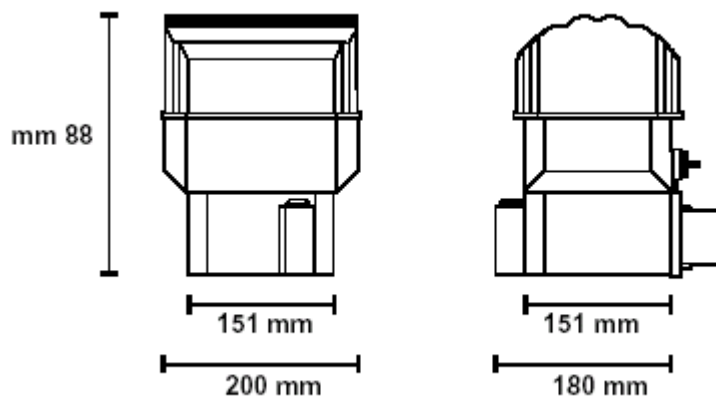
Ajánlott vezeték-keresztmetszetek

			230 V
01	Motor		
02	Vezérlőegység	B	2x1,5+T1

MASCO Biztonságtechnikai és Nyílászáró Automatizálási Kereskedelmi Kft.
 1045 Budapest, Madridi út 2. Tel: (06 1) 3904170, Fax: (06 1) 3904173
 E-mail: masco@masco.hu , www.masco.hu

03	Villogó	F	2x0,75
04	Antenna		-
05	Rádióvevő		-
06	Kulcsos kapcsoló	D	2x0,75
07	Fotocella Tx Rx	C C1	2x0,75 4x0,75
09	Automata elektromágneses kapcsoló	B	2x1,5+T1

Méretezés:



A motor rögzítése:

Rögzítse megfelelően a motor alaplemezét a földhöz, figyelembe véve az A ábrán előírt méreteket.

Rögzítse a meghajtómotort az alaplemezhez (B ábra) a mellékelt M10x60 csavarokat használva.

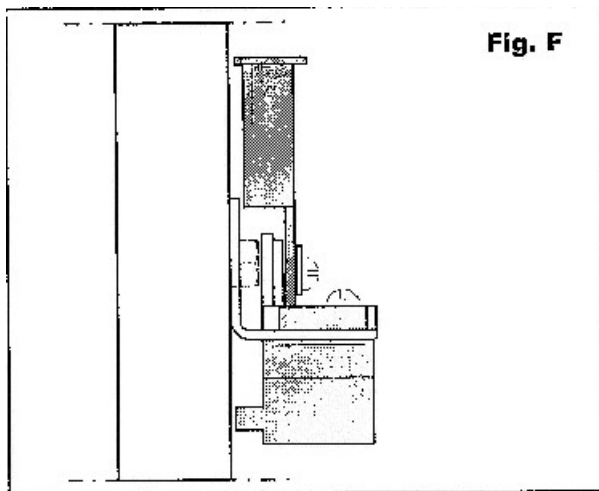
Mindegyik csavarhoz két M10 anya és két 10 mm-es átmérőjű alátét van .

Az első anya a csavarhoz rögzíti a meghajtómotort, a második az alaplemezhez rögzíti a motort, és a magasság finom beállítására szolgál.

A rögzítő csavarok lehetővé teszik a motor függőleges állítását kb. 15 mm-en belül. Ennek elérésére a motor elhelyezésénél hagyjon kb. 30 mm-t az alaplemez és a meghajtómotor között (B ábra), hogy a felszerelés után mind függőlegesen, mind vízszintesen a motort tökéletesen be lehessen állítani.

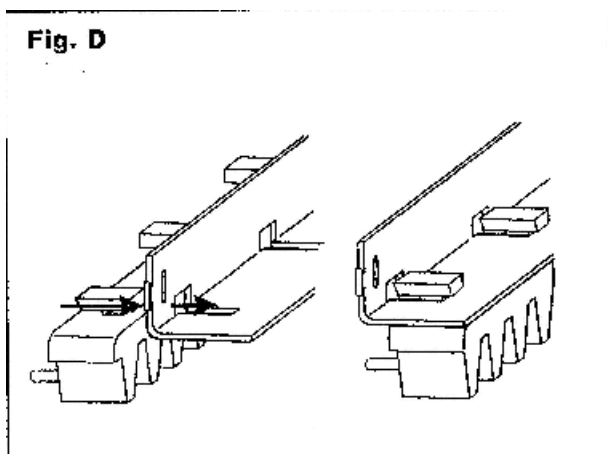
A fogasléc rögzítése:

A fogaslécet, melyet 0,5 méteres darabokban szállítunk, hegeszteni vagy csavarozni kell a kapu tartó szerkezetéhez.

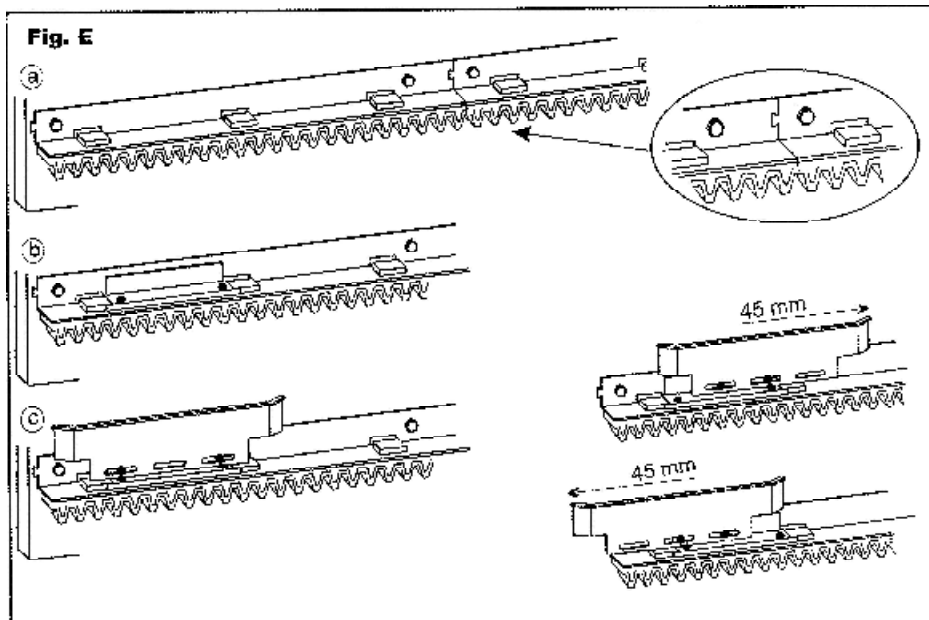


Nyissa ki teljesen a kaput.

Tegye az első méter fogaslécet a motor fogaskerekére, a lécet tökéletesen szintezze ki, és rögzítse a kapu szerkezetéhez (Fig. D.).



Mozgassa egy méterrel előre a kaput, tegye a második méter fogaslécet az elsőre, követve a lécs formáját és tökéletesen kiszintezve a lécet rögzítse a kapu szerkezetéhez. (Fig. D, Fig. E.).



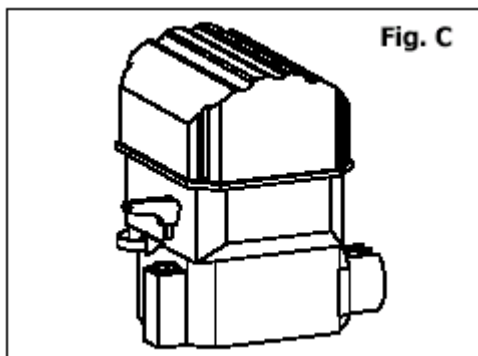
Ismételje a fenti eljárást a kapu teljes hosszában.

Mivel a kapu nem szabad, hogy ránehezedjen a motor fogaskerekére, ettől a pillanattól a meghajtómotort 1-2 mm-rel lejjebb kell állítani a függőleges beállító csavarjaival (Fig. B.).

Szerelje fel és szabályozza be a végállás-kapcsoló lemezeket a fogaslécekre úgy, hogy a kapu ne ütközzön fel az előírt mechanikus ütközőkre (Fig. E).

A MEGHAJTÓMOTOR KIOLDÁSA KULCCSAL

Helyezze a kulcsot a kioldó nyílásba és fordítsa az óramutató járásával ellenkező irányba, hogy kioldja a meghajtómotort és az óra mutató járásával megegyezően, hogy lezárja azt (Fig. C).



VEZÉRLŐ ELEKTRONIKA NÉLKÜLI HASZNÁLAT

Ha ki akarja próbálni a meghajtómotort a vezérlő elektronika nélkül, vegye figyelembe, hogy a kék vezeték a nulla vezető, a kondenzátort pedig a fekete és a barna vezeték közé kell kapcsolni (Nyitás és Zárás).

BIZTONSÁGI INTÉZKEDÉSEK

1. Mielőtt bármilyen telepítési munkálathoz hozzákezdene, olvassa el figyelmesen a következő használati utasítást.
2. Ellenőrizze, hogy a kapumozgató által nyújtott szolgáltatások megfelelnek-e az elvárásoknak.
3. Ezeken kívül ellenőrizze még a következőket:
 - A kapu tökéletesen gördüljön (a görgők jól meg legyenek olajozva).
 - A kapu rendelkezzen ütközővel mind zárt, mint nyitott állapotban.

TELEPÍTÉSI TANÁCSOK

Bekötések:

- Minden bekötést úgy kell elvégezni, hogy a rendszer ne legyen áram alatt.
- A berendezés közelében legyen egy gyorsmegszakító.
- A tápegységet védje egy 6 A-s automata megszakító, vagy egy 16 A-s biztosítékokkal ellátott egyfázisú megszakító.
- A motor és a vezérlés vezetékai, valamint a kiegészítő készülékekhez menő vezetékek legyenek elkülönítve, hogy kiküszöböljük az ebből eredő esetleges zavarokat.
- Bármely, a vezérléshez kötött készüléknek (akár vezérlő, akár biztonsági) nem szabad feszültség alatt lennie.

Cserealkatrészek:

Csak gyári cserealkatrészeket használjon.

A felszerelés módja:

A berendezés használatakor az üzembe helyezési előírások betartásán túl szem előtt kell tartani az adott ország hatályban lévő biztonsági előírásait.

Garancia:

A forgalmazó által biztosított garancia nem érvényes rongálásból, gondatlanságból, nem rendeltetésszerű használatból eredő károkra, és ha a készüléket nem szakember helyezte üzembe.

Ezen túlmenően a garancia érvényét veszti a következő esetekben:

- Ha a felhasználó nem követi a kezelési kézikönyvben leírt utasításokat.
- Ha csak egyetlen alkatrészt is a hatályos előírásoknak nem megfelelően alkalmaznak, vagy ha nem az előírt és/vagy az Euromatic által nem kifejezetten ajánlott alkatrészeket használják.

- A gyártó nem vállal felelősséget a nem rendeltetésszerű és ésszerűtlen használatból eredő károkért.

AZ ÜZEMBE HELYEZÉS MENETE

1. Üzembe helyezés előtt győződjön meg a biztonságos használatról.
2. Ellenőrizze a „Biztonsági kritériumokban” említett biztonsági előírások betartását.
3. Ellenőrizze az összes alkatrészt.
4. Határozza meg a kapunyitó rögzítési pontját.
5. Állítsa be és rögzítse a kapunyitót.
6. Rögzítse a fogaslécet.
7. Kézzel mozgassa el a kaput és így blokkolja a motort.
8. Állítsa be a kiegészítőket.
9. Helyezze el a vezetékeket a „Tolókapu működési rajza” szerint.
10. Kösse be a vezérlést és a kiegészítőket.
11. Programozza fel a rádióvevőt.
12. Programozza fel a vezérlést.
13. Állítsa be a nyomatékot a vezérlésen.
14. Néhányszor ellenőrizze a működést.
15. Végezze el a működési idő programozását

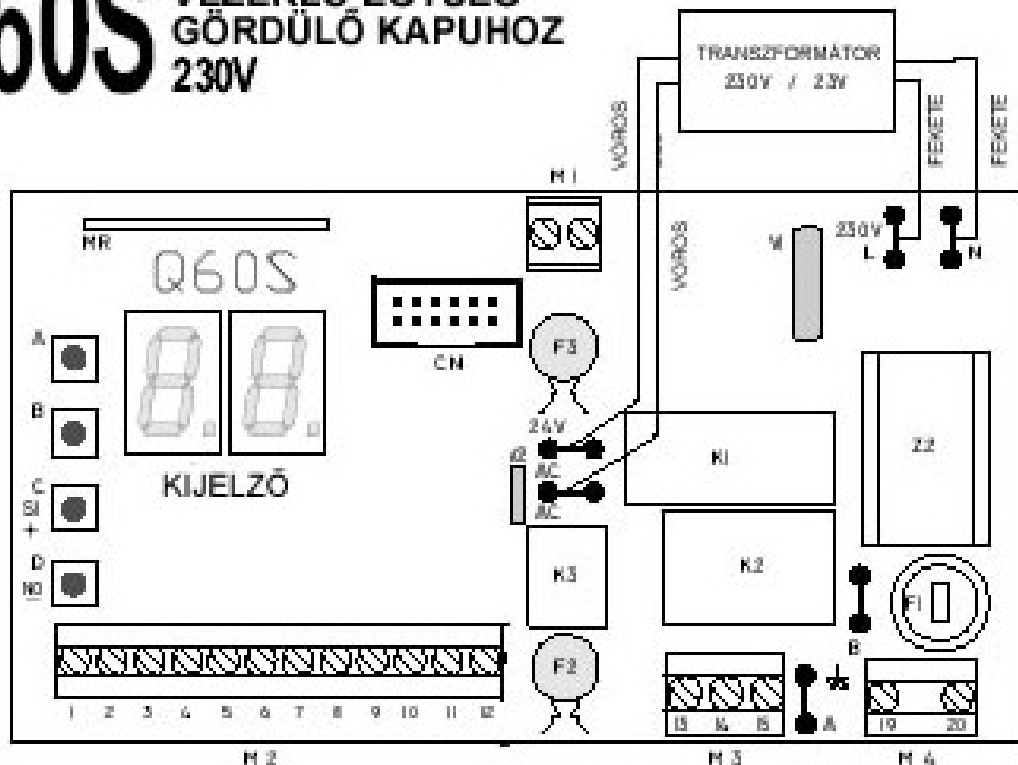
ÚJ Q60S

VEZÉRLÉS GÖRDÜLŐ KAPUKHOZ

A VEZÉRLŐEGYSÉG RÉSZEI

- A** főmenü választó gomb
- B** almenü választó gomb, valamint a menüpontok közötti léptetés
- C** a beállított érték növelése, vagy engedélyezés „SI”
- D** a beállított érték csökkentése, vagy tiltás „NO”
- F1** 230 V biztosíték 5A-es
- F2** 24V-os önvisszaálló biztosíték 0,6A-es
- F3** 24V-os önvisszaálló biztosíték 1,6A-es
- KIJELZŐ** 2 db 7 szegmenses LED kijelző
- M1** sorkapocs a rádióantennának
- M2** sorkapocs a vezérlő és biztonsági be- és kimeneteknek
- M3** sorkapocs a motornak
- M4** sorkapocs a 230VAC-os tápellátásnak
- A B** védőföld sarus csatlakozói
- MR** rádió vevőpanel
- CN** nem használt csatlakozó
- Z2** hálózati zavorszűrő
- K1/K2** motor relék
- K3** villogó relé
- V1** elsődleges feszültségfüggő ellenállás
- V2** másodlagos feszültségfüggő ellenállás

Q60S VEZÉRLŐ EGYSÉG GÖRDÜLŐ KAPUHOZ 230V

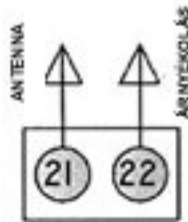


① F2 és F3 jelű önvisszaálló biztosíték

Ha átmeneti rövidzár történik a biztosíték magától visszaáll 5 mp után.

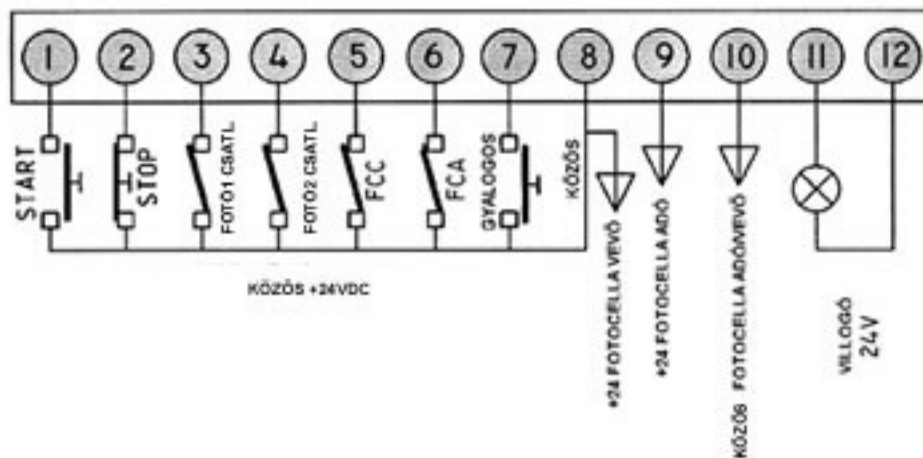
Folyamatos rövidzár esetén szakítsa meg a hálózati tápellátást, távolítsa el a 2-es jelű csatlakozót, várjon 5 mp-et és újból kapcsolja vissza a hálózati tápellátást. A biztosíték automatikusan visszaáll. Keresse meg és távolítsa el a rövidzárát mielőtt a csatlakozókat visszahelyezi.

A VEZÉRLÉS SORKAPCSAI

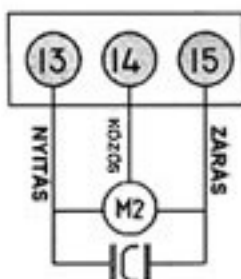


1-ES SORKAPOCS

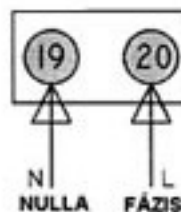
2-ES SORKAPOCS



3-AS SORKAPOCS



4-ES SORKAPOCS



A SORKAPCSOK CSATLAKOZTATÁSA

Az összes csatlakoztatást tápellátás nélkül kell elvégezni

FÖLD SORKAPOCS CSATLAKOZTATÁSOK

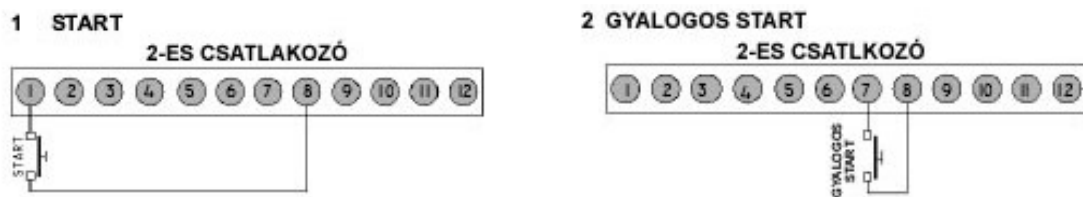
Csatlakoztassa a sárga/zöld motor kábelét és a sárga/zöld hálózati kábelt az „A”, „B” jelzésű sarus csatlakozókhoz.

AZ 1-ES SORKAPOCS CSATLAKOZTATÁSAI

- 21 Antenna meleg pontja
- 22 Antenna árnyékolása

A 2-ES SORKAPOCS CSATLAKOZTATÁSAI

- 1-8 START parancs, normál állapotban nyitott kontaktus (NO) nyomógomb, kulcsos kapcsoló és külső rádió vevő csatlakoztatásához. A START parancs elindítja a teljes nyitási vagy zárási ciklust.
- 7-8 Gyalogos START bemenet. Normál állapotban nyitott kontaktus (NO) , kulcsos kapcsoló és külső rádió vevő csatlakoztatásához.
Gyalogos START parancs adásakor az M1 motor rövidebb idővel hajtja végre a nyitási vagy zárási ciklust.

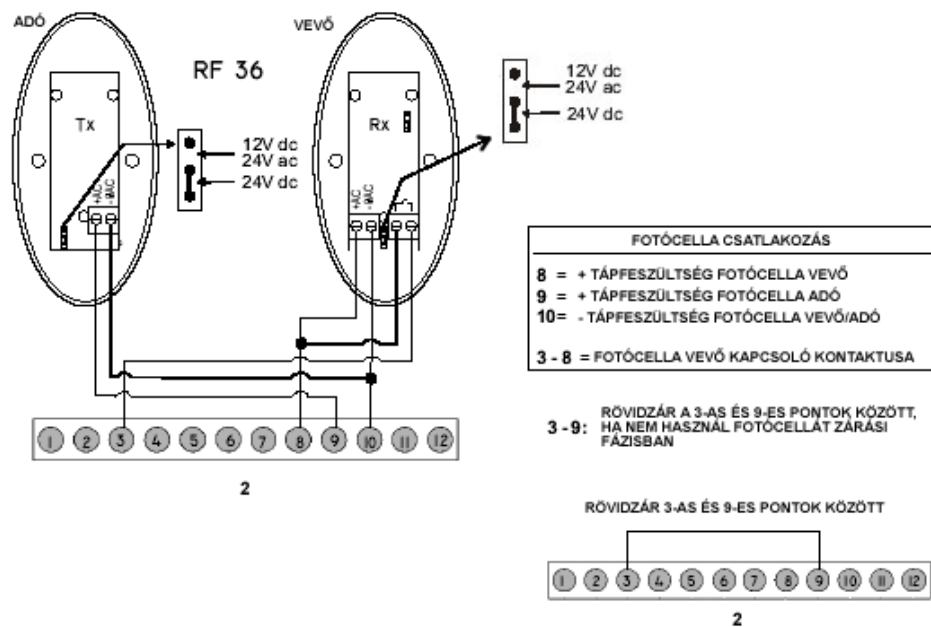


- 2-8 **Vészleállító gomb.** STOP parancs, normál állapotban zárt (NC) vészleállító gomb. Ha megszakad a kontaktus, a kapu azonnal megáll. Nyitási ciklus esetén az első START parancsra a motorok zárni fognak. Automata zárás szünet ideje estén az első START parancsra a motorok zárni fognak. Zárási fázis esetén az első START parancsra a motorok nyitni fognak.

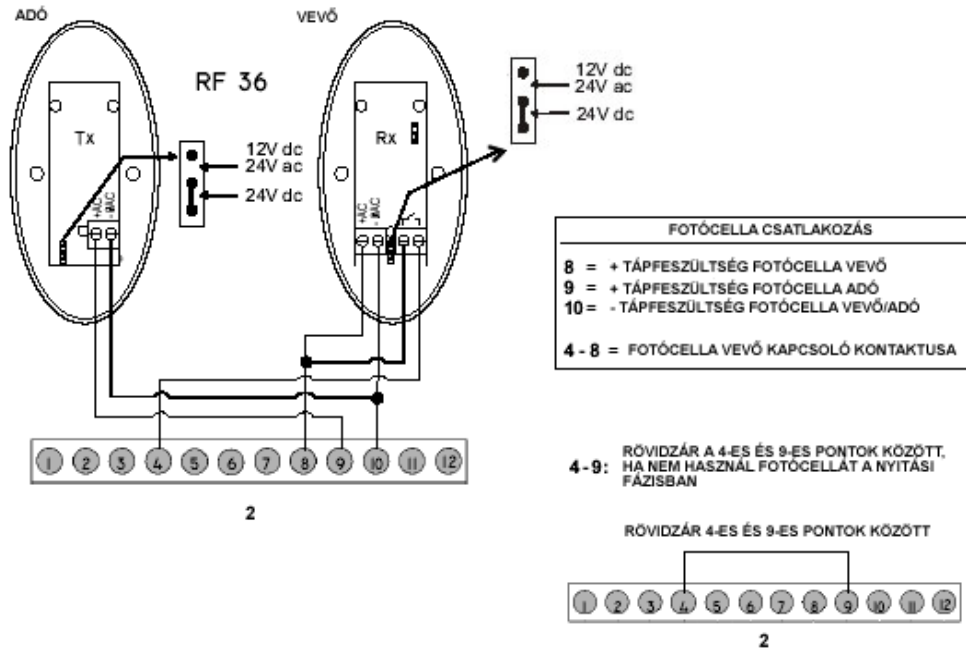
Ha nem használ STOP gombot, hidalja át a 2-es és a 8-as sorkapcsot!



- 3-8** Bemenet biztonsági fotocellához a zárási munkafázisban.
Több infrarómpó alkalmazásakor, vevőegységeket sorosan kell felfűzni.
Normál állapotban zárt kontaktus (NC).
Csak a zárási munkafázisban működik. Nyitáskor nem aktív.
A zárási munkafázisban: Stop, 2 másodperc szünetidő, ismét nyitási fázis.
Ha a zárási fotocellát nem használja, hidalja át a 3-as és a 9-es sorkapcsot!



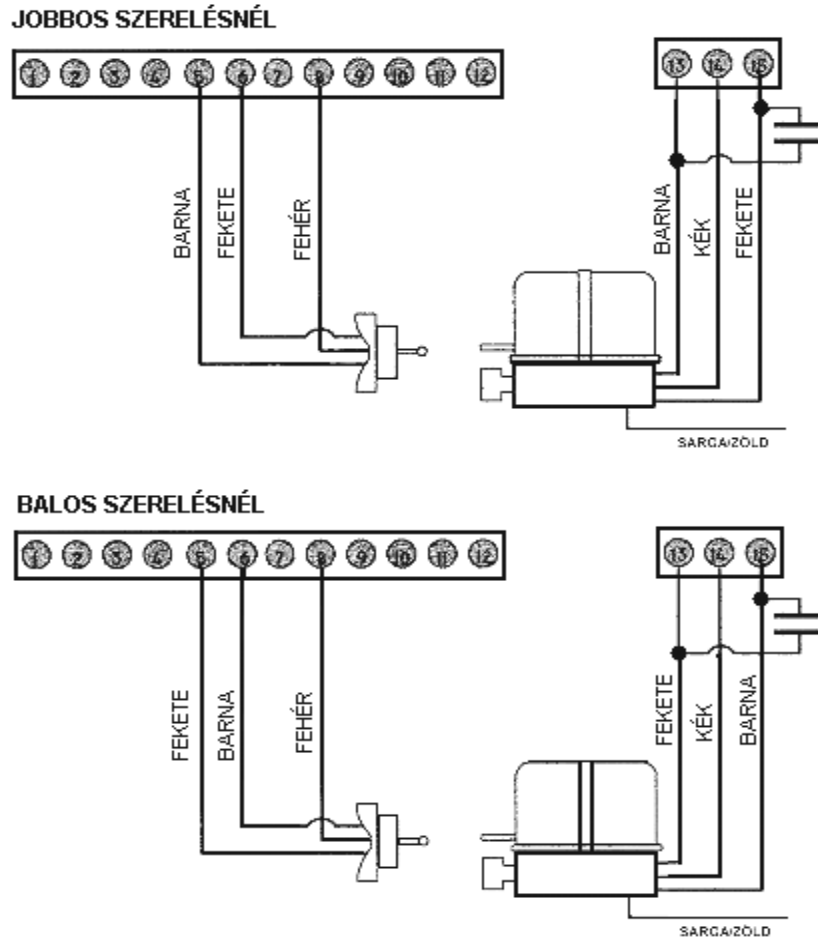
- 4-8** Bemenet a biztonsági fotocellához a nyitási munkafázisban.
Több infrarómpó alkalmazásakor, vevőegységeket sorosan kell felfűzni.
Normál állapotban zárt kontaktus (NC).
A nyitási fázisban: megáll, majd 3mp-ig zárási fázis.
Csak a nyitási munkafázisban működik. Záráskor nem aktív.
Ha a nyitási fotocellát nem használja, hidalja át a 4-es és a 9-es sorkapcsot!



- 5** Végállás kapcsoló bemenet a zárási fázisban. Alaphelyzetben zárt érintkező kontaktus.
- 6** Végállás kapcsoló bemenet a nyitási fázisban. Alaphelyzetben zárt érintkező kontaktus.
- 8** A végállás kapcsolók közös pontja, egyben +24V is.
- 8-10** Kimenet a fotocella vevő tápellátásának és egyéb kiegészítőknek (max. 100mA).
- 9-10** Kimenet a fotocella adó tápellátásának.
- 11-12** Villogó kimenet. 24 V DC, 20 W max.

A 3-AS SORKAPOCS CSATLAKOZTATÁSAI

- 13** A motor nyitási 230Vac fázis kimenete, a motor **barna** vezeték szála és a kondenzátor egyik ága, jobbos bekötés esetén.
- 14** A motor „0” kimenete, a motor **kék** vezeték szála.
- 15** A motor zárási 230Vac fázis kimenete, a motor **fekete** vezeték szála és a kondenzátor egyik ága, jobbos bekötés esetén.



A 4-ES SORKAPOCS CSATLAKOZTATÁSAI

!!! A hálózati feszültség vezérlésre kapcsolása előtt végezzen el minden elektromos bekötést, ellenőrizze ezek megfelelő rögzítését. A feszültség alá helyezett vezérlésen végzett bekötések az elektronika sérülését okozhatják !!!

Csatlakoztassa egy 6 Amperes kismegszakítón keresztül a 230V-os hálózatra a vezérlést!

19-20 Tápellátás bemenet 230-240 V AC – 50/60 Hz (19= nulla, 20= fázis)

Abban az esetben, ha a távirányítótól függetlenül is kezelni kívánja a vezérlést, és teljesen nyitni akarja a kaput, iktasson be az **1-es START** és a **8-as +24V** pont közé egy **alapesetben nyitott** kontaktusú nyomógombot. Ennek működtetésével a kapu teljesen ki fog nyílni.
Ha nincs rá szükség, hagyja szabadon!

Abban az esetben, ha a távirányítótól függetlenül is kezelni kívánja a vezérlést, és részlegesen akarja nyitni a kaput, iktasson be a **7-es PE** és a **8-as +24V** pont közé egy **alapesetben nyitott** kontaktusú nyomógombot. Ennek működtetésével csak rövidebb úthosszon mozog majd a kapu.

Ha nincs rá szükség, hagyja szabadon!

A **Vészleállító** gomb bekötéséhez, iktasson be a **2-es STOP** és a **8-as +24V** pont közé egy **alapesetben zárt** kontaktusú nyomógombot. Ennek működtetésével, munka közben a vezérlés azonnal leállítható. **Ennek elhagyása az Ön felelőssége!**

Ha nem iktat be nyomógombot, hidalja át egy darab vezetékkel!

A **FOTO 1 csak záráskor aktív fotocella** bekötésekor:

a vevő fotocella NC pontját kösse össze a vezérlés **3-as FOTO 1** pontjával,

a vevő fotocella C pontját kösse össze a vezérlés **8-as +24V** pontjával,

a vevő fotocella **negatív táp** pontját (-0AC) kösse össze a vezérlés **10-es NEG** pontjával,

a vevő fotocella **pozitív táp** pontját (+AC) kösse össze a vezérlés **8-as +24V** pontjával,

az adó fotocella **negatív táp** (-0AC) pontját kösse össze a vezérlés **10-es NEG** pontjával,

az adó fotocella **pozitív táp** (+AC) pontját kösse be a vezérlés **9-es TEST FOTO** pontjával.

Ennek elhagyása az Ön felelőssége! Ha nem köti be ezt a fotocellát, hidalja át a vezérlés 3-as és 9-es pontjait egy darab vezetékkel!

A **FOTO 2 nyitáskor és záráskor aktív fotocella** bekötésekor:

a vevő fotocella NC pontját kösse össze a vezérlés **4-es FOTO 2** pontjával,

a vevő fotocella C pontját kösse össze a vezérlés **8-as +24V** pontjával,

a vevő fotocella **negatív táp** pontját (-0AC) kösse össze a vezérlés **10-es NEG** pontjával,

a vevő fotocella **pozitív táp** pontját (+AC) kösse össze a vezérlés **8-as +24V** pontjával,

az adó fotocella **negatív táp** pontját (-0AC) kösse össze a vezérlés **10-es NEG** pontjával,

az adó fotocella **pozitív táp** pontját (+AC) kösse be a vezérlés **9-es TEST FOTO** pontjával.

Telepítéskor legalább 1pár fotocellát telepíteni kell, a biztonság érdekében!

Ha nem köti be ezt a fotocellát, hidalja át a vezérlés 4-es és 9-es pontjait egy darab vezetékkel!

A fotócella adó- és vevőegységében a tápfeszültség értékét kiválasztó rövidzárnak a 24V-os állásban kell lennie.

A fotócella bekötése során ügyeljen arra, hogy a fotócellák a tápfeszültséget megfelelő polaritással kapják, ellenkező esetben a fotócella adó illetve vevő vagy mindkettő nem fog működni!

A motor bekötése attól függően jobbos, vagy balos, hogy a motor fekete illetve barna vezetéke melyik pozícióba van bekötve (13-as, 15-ös pont).

Ha a motor jobbos, akkor a bekötés: barna, kék, fekete, - a végállás: barna, fekete, fehér.

Ha pedig balos, akkor a bekötés: fekete, kék, barna, - a végállás: fekete, barna, fehér.

A kondenzátort mindig a barna és a fekete vezetékekre kell csatlakoztatni, a motorhoz.

Csatlakoztassa egy 6 Amperes kismegszakítón keresztül a 230V-os hálózatra a vezérlést!

Ha jól kötötte be a vezérlést, és a kapu zárva van, a kijelzőn az „F C,, ha kapu nyitva van az „FA”, ha kapu közép állásban van akkor a „—,, jelzés látható!

Amennyiben nem ezek a jelzések láthatók, akkor **szüntesse meg a tápellátást** és ellenőrizze a vezérlés csatlakozásait és bekötéseit.

A vezérlést a gyárban felprogramozták.

A gyári beállításokon, a kapu méreteiből és az egyéni igényekből adódóan valószínű változtatni kell, de arra mindenképp jó, hogy kipróbáljuk a működést.

FIGYELEM! A biztonság szempontjából ügyeljen arra, hogy a kapu egyik szélső véghelyzetet sem érheti el. Mindenképp állítsa le a vezérlést a végállás kapcsoló kézzel történő működtetésével a véghelyzet elérése előtt, mert fordított végállás-kapcsoló bekötés esetén a kapu nem fog megállni, és összetörheti a mozgó részeket.

Első lépésben, oldja ki a motor kuplungját !

A kaput félig nyissa ki!

Zárja vissza a motor kuplungját !

1. Kódolja le az adót a személyi kódjával néhány DIP kapcsoló pozíciójának megváltoztatásával. (A távirányító kódjának megváltoztatása nagyon fontos, mert ennek elmulasztása esetén, más illetéktelen személy is esetleg tudja működtetni az ön kapunyitóját.)
2. Amennyiben „- -”, kijelzés látható a vezérlőegységen úgy 2x nyomja meg az „A” gombot, és ezután „rA” jelzést kell látnia a kijelzőn.
3. Ezt követően most 2x a „B” gombot nyomja meg, és ezután „tc” jelzést kell látnia a kijelzőn.
4. Nyomja meg az **adó valamelyik gombját**, és tartsa lenyomva.
5. Ezzel **egyidejűleg** nyomja le a vezérlésen az „C” nyomógombot a kód eltárolásához. A kijelzőn kétjegyű szám jelzi, hogy hányadiknak tárolta el a memóriában a távirányítót. Például: „0 1”.
6. Ismételje meg ezeket a lépéseket minden egyes olyan távirányítóval, aminek más a kódbeállítása. A vezérlés 54 különböző kódot tud megtanulni.

A biztonságos beállításhoz ellenőrizze le a végállás kapcsolók bekötését. Kapcsolja vissza a feszültséget a panelra és adjon egy START parancsot a távirányítóval vagy a vezérlő panel 1-es és 8-as pontja közé adott rövidzárral. A motor elindul, de a kaput nem mozgatja a nyitás irányba a kioldott kuplung miatt. A végállás kapcsoló műanyag kalapácsát tolja a nyitásnak megfelelő irányba, ha a motor megáll, akkor a végállás kapcsoló a helyes irányban van bekötve, ha nem áll meg akkor a végállás kapcsolók bekötését meg kell fordítani.

Cserélje fel a végállás kapcsolók barna és fekete vezetékeit (5-ös és 6-os pont)!

Figyelem! A motort a vezérlés egy beállított idő után lekapcsolja ezért a START parancs után rövid időn belül nyomja meg a végállás kapcsoló műanyag kalapácsát a megfelelő irányba.

Amennyiben a motor forgásiránya és a végállás kapcsoló bekötése is megfelelő, akkor áramtalanítsa a vezérlést és tolja vissza zárt helyzetbe a kaput. Zárja vissza a motor kuplungját, és kapcsolja vissza a feszültséget.

SOROZATOS PROGRAMOZÁS A TÁVIRÁNYÍTÓVAL

A sorozatos programozás lényege, hogy a távirányító gombjával adott START parancsok sorozatával adja meg a szükséges működési időket.

1. Amennyiben „FC„ kijelzés látható a vezérlőegységen úgy 4x nyomja meg az „A” gombot, és ezután „AS” jelzést kell látnia a kijelzőn.
2. Ezt követően most 1x a „B” gombot nyomja meg, és ezután „1n” jelzést kell látnia a kijelzőn.

- Sorozatos programozás gördülő kapu esetén.

1. impulzus: a kapu megkezdí a nyitást. A kijelzőn az „n1” felirat látható.
2. impulzus: ezt a motor nyitási ciklusának 90%-ánál kell kiadni és a motor megkezdí a lassítási fázist. A kijelzőn az „r1” felirat látható.

A teljes nyitási fázis végén a nyitási végállás kapcsoló leállítja a motort, a vezérlőpanel kijelzőjén megjelenik a „tP” felirat, eltárolódik a nyitási és a lassítási idő, és megkezdődik az automata zárás szünetidejének számlálása.

3. impulzus: lezárja az automata zárás szünetidejének számlálását és megindul a zárási fázis.

A zárási végén a zárási végállás kapcsoló leállítja a motort, ezzel a zárási fázis befejeződött, a vezérlőegység automatikusan kilép a sorozatos programozásból és eltárolja a működési időket.

Adjon egy **START** impulzust és figyelje, hogy a kapu mozgása megfelel-e az időbeállításoknak.

Ha a működési, a lassítási és a szünetidő nem megfelelőek, akkor a „Sorozatos programozás távirányítóval” pontokban leírtak szerint programozza újra a vezérlést, vagy a „Standard programozási mód”-ban, minden egyes munkafázist külön-külön be tud állítani!

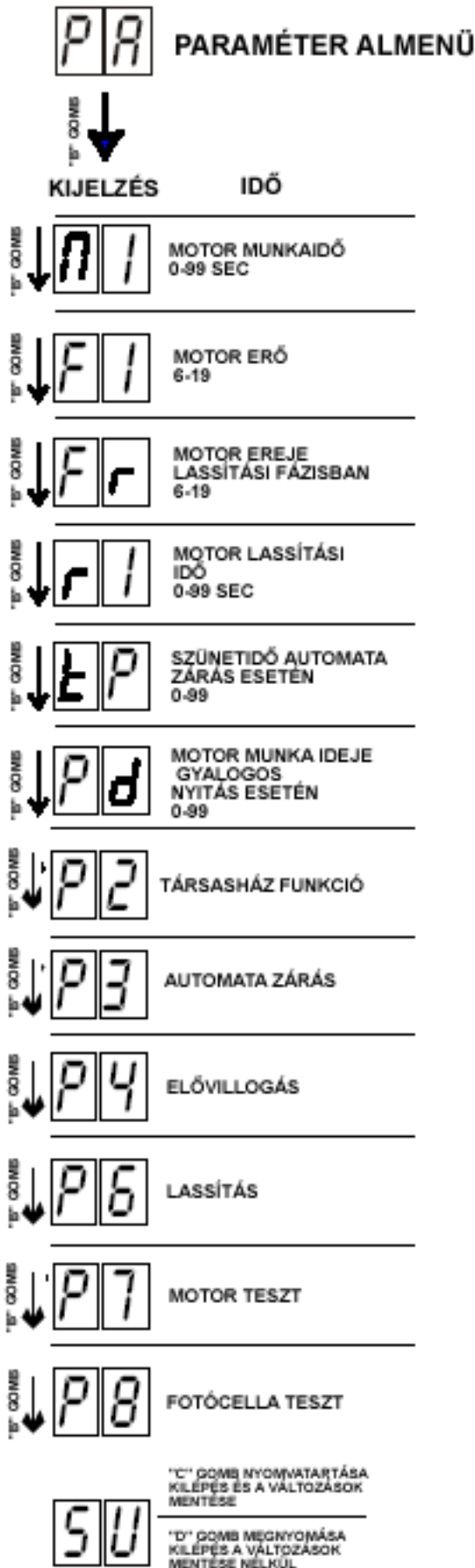
!!! Amennyiben a START impulzus kiadása után a kapu csak kb. 2 mp-ig mozog, majd megáll, de a figyelmeztető lámpa tovább villog, akkor a vezérlésen beállított motornyomaték értéke (PA -> N1 -> F1) illetve (PA -> N1 -> ... -> Fr) alacsony a kapu mozgatásához. Növelje meg a beállított nyomaték értékeit és ismételje meg az előbb leírt folyamatot az „A” ponttól kezdődően !!!

STANDARD PROGRAMOZÁS

- Adjon START impulzust az 1-es és 8-as pontok közé, vagy a távirányító feltanított nyomógombjával.
A nyitási mozgás után (kb. 2,4m), elkezdődik a lassítási fázis. Az előre beprogramozott teljes nyitás (kb. 2,5 m) után a kapu megáll, 3mp-ig áll, majd elkezd a zárási fázist. A zárási fázis befejeztével a kapu megáll.
- Ellenőrizze, hogy a beállított funkciók és működési idők megfelelnek az ön által elvártaknak. Amennyiben ezek a beállítások nem felelnek meg a kapu működtetéséhez, akkor a következő lépéseket követve változtassa meg az adott működési paramétert.
- Ha kijelzőn az „FC” felirat látható nyomja meg 1x az „A” jelű gombot. A kijelzőn a „PA” felirat jelenik meg.
- Nyomja meg 1x a „B” jelű gombot, ekkor belép a paraméter menübe. A kijelzőn az „N1” felirat jelenik meg.
- A „B” jelű gomb nyomogatásával keresse meg azt a paramétert, amelyet meg kíván változtatni.
- Ha elért a kívánt ponthoz, akkor az adott pontnak megfelelő kijelzés jelenik meg a kijelzőn. Kis idő elteltével a kijelzőn megjelenik az adott paraméter aktuálisan beállított értéke.
- A paraméter értékét a „C” jelű gomb nyomogatásával növelheti, illetve engedélyezheti. A „D” jelű gomb nyomogatásával pedig csökkentheti, illetve letilthatja.
- Amennyiben a kívánt értéket beállította, akkor a „B” jelű nyomógombbal tovább léphet a következő paraméterre és a 7. pont szerint megváltoztathatja annak beállítását.
- A beállított értékek elmentéséhez a „B” gomb nyomogatásával menjen el az „SU” pontig, ahol a „C” gomb megnyomásával eltárolhatja a beállított értékeket, amelyet a vezérlőegységen található relé kettős kattánása jelez.

A következő oldalon, a **Q36S** vezérlés menüterképét mutatjuk be.





Motor működési ideje másodpercekben. Az értéke 0-99 másodperc lehet. Az értékét változtatni a „C” és a „D” gombokkal lehet.

Motor nyomatéka. Az értéke 6-19 lehet. Az értékét változtatni a „C” és a „D” gombokkal lehet.

A motor nyomatéka lassítási fázisban. Az értéke 6-19 lehet. Az értékét változtatni a „C” és a „D” gombokkal lehet.

1-es motor lassítási ideje másodpercekben. Az értéke 0-99 másodperc lehet. Az értékét változtatni a „C” és a „D” gombokkal lehet.

Automata zárasi szünetidő (P3 funkció SI állapota esetén. Az értéke 0-99 másodperc lehet. Az értékét változtatni a „C” és a „D” gombokkal lehet

Gyalogos funkció nyitási ideje másodpercekben. Az értéke 0-99 másodperc lehet. Az értékét változtatni a „C” és a „D” gombokkal lehet.

Társasház funkció. Nyitási ciklus alatt a vezérlőegység nem fogad el újabb indító jelet, zárásakor viszont igen.

Automatikus zárasi funkció. Nyitás után a „tP” menüpontban beállított idő elteltével automatikusan elindítja a zárasi ciklust.

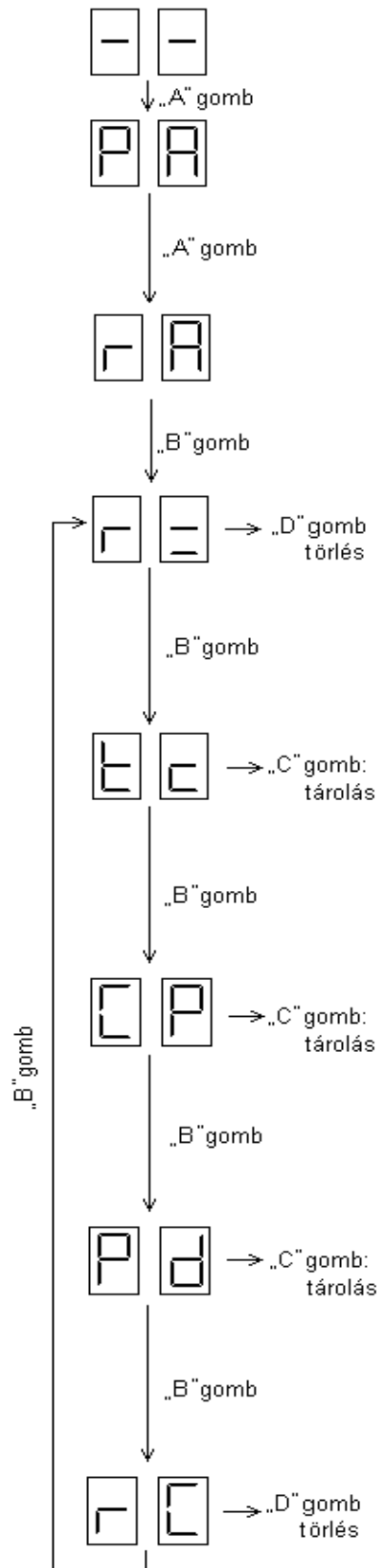
Elővillogás funkció. A vezérlésre kötött figyelmeztető lámpát a kapu nyitása illetve zárása előtt elkezdi villogtatni a vezérlőegység.

Lassítási funkció. A motort az „r1” menüpontban beállított idővel a végállások előtt lelassítja.

Motor teszt funkció. Indításkor leteszteli a motort, ha rendellenességet észlel hibaiüzenet megjelenítése mellett leállítja a készülék működését.

Fotócella teszt funkció. Indításkor leteszteli a fotócellákat, ha rendellenességet észlel hibaiüzenet megjelenítése mellett leállítja a készülék működését

A RÁDIÓCSATORNÁK SZEKVENCIÁLIS PROGRAMOZÁSA



A rádiókódok törlése egyesével a memóriából.

Megjeleníti a kódokat, a memóriában tárolt sorszámuk alapján.
RÁDIÓ KÓD TÖRLÉSE EGYESÉVEL

A keresés alatt nyomja meg a D gombot, amikor a kijelző azt a kódot mutatja, amit ki akar törölni.

A START parancs feltanítása teljes nyitáshoz.

Nyomja meg néhányszor az A gombot, amíg a kijelzőn az **r A** szimbólum nem jelenik meg.

Nyomogassa a B gombot, amíg a kijelzőn a **t c** szimbólum nem látszik. Adjon egy impulzust az adóról és tartsa lenyomva a gombot. Ezzel egy időben nyomja le a C gombot a program eltárolásának megerősítésére. Ismételje meg ezeket lépéseket minden olyan adónál, amelynek különböző kódja van.

A STOP parancs feltanítása.

Nyomja meg az A gombot, amíg a kijelzőn nem tűnik fel az **r A** szimbólum. Nyomogassa a B gombot, amíg a kijelzőn a **C P** szimbólum nem tűnik fel. Adjon egy impulzust az adóval és tartsa lenyomva. Ezzel egy időben nyomja le a C gombot a program eltárolásának megerősítésére. Ismételje meg ezeket lépéseket minden olyan adónál, amelynek különböző kódja van.

A GYALOGOS START feltanítása egyszárnyas, csökkentett nyitáshoz.

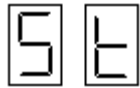
Nyomja meg az A gombot, amíg a kijelzőn nem tűnik fel az **r A** szimbólum. Nyomogassa a B gombot, amíg a kijelzőn a **P d** szimbólum nem tűnik fel. Adjon egy impulzust az adóval és tartsa lenyomva. Ezzel egy időben nyomja le a C gombot a program eltárolásának megerősítésére. Ismételje meg ezeket lépéseket minden olyan adónál, amelynek különböző kódja van.

Az összes rádiókód törlése a memóriából.

Amikor a kijelző az **r C** szimbólumot mutatja, tartsa lenyomva a D gombot, amíg a kijelzőn meg nem jelenik az **r =** szimbólum (ekkor az összes kód törlődik).

!!! A távirányítók feltanítása során figyeljen arra, hogy egy távvezérlő egy csatornáját csak egyetlen funkció alatt (tC, CP vagy Pd) tanítsa fel, mert ellenkező esetben a kapumozgató helytelen működését okozhatja !!!

A Q 60S KOMMUNIKÁCIÓS- ÉS HIBAÜZENETEI



Stop bemenet aktív, a rendszer nem indul, amíg nem szüntetjük meg a hibát. A stop gombnak alapesetben zárt érintkezőnek kell lennie.



A zárási fotocella hibajelet ad, vagy nincs rendesen bekötve. A rendszer nem indul el a zárási parancsra.



A nyitási fotocella hibajelet ad, vagy nincs rendesen bekötve. A rendszer nem indul el nyitási parancsra.



Mindkét fotocella hibajelet ad, a rendszer nem fogad el indítási parancsot.



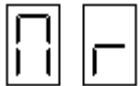
A nyitás végállás kapcsoló jelzése teljesen kinyitott kapu esetén, hibának minősül, ha a kapu be van csukva. A rendszer nem indul el nyitási parancsra.



A zárás végállás kapcsoló jelzése zárt kapu esetén, hibának minősül, ha a kapu k van nyitva. A rendszer nem indul el zárási parancsra.



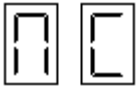
Mindkét végállás kapcsoló hibajelet ad, a rendszer nem fogad el indítási parancsot.



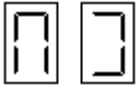
Általános motorhiba, laza csatlakozás a motor vezetékén.



Általános bemeneti hiba. Fotocella és végállás kapcsoló rendellenesség.



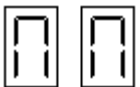
Általános bemeneti hiba. Fotocella és végállás kapcsoló rendellenesség.



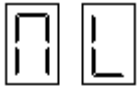
Általános bemeneti hiba. Fotocella és végállás kapcsoló rendellenesség.



Általános bemeneti hiba. Fotocella és végállás kapcsoló rendellenesség.



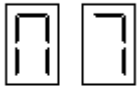
Általános bemeneti hiba. Fotocella és végállás kapcsoló rendellenesség.



Általános bemeneti hiba. Fotocella és végállás kapcsoló rendellenesség.



Általános bemeneti hiba. Fotocella és végállás kapcsoló rendellenesség.



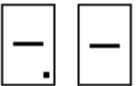
Általános bemeneti hiba. Fotocella és végállás kapcsoló rendellenesség.



Start gomb megnyomásakor megjelenő felirat, ha a gomb beragad, illetve helytelenül van bekötve, ez a kijelzés folyamatosan látható.



Gyalogos startgomb megnyomásakor megjelenő felirat, ha a gyalogos startgomb beragad, vagy helytelenül van bekötve, ez a kijelzés folyamatosan látható.



Ismeretlen rádió csatorna. A vevő nincs feltanítva az adóra.

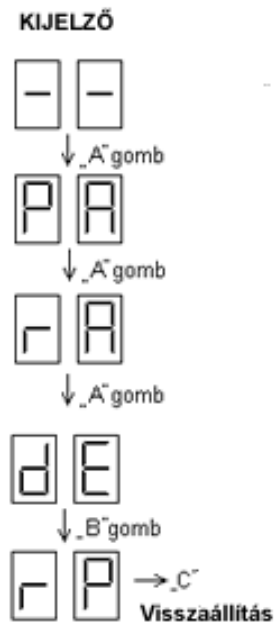
Q36S GYÁRI ÉRTÉKEK VISSZAÁLLÍTÁSA

A vezérlés egy alapbeállítást tartalmaz, amit menüpontba helyeztek. A gyári beállítás paramétereit bármikor megváltoztathatják a kapuméreteknél megfelelően. A gyári beállítás visszaállítása esetén az összes paramétert újra betölti a vezérlés.

Figyelem! A gyári beállítás csak a motorra illetve a hozzá kapcsolt jelzőberendezésre, illetve a jeladókra érvényes, a rádió programokra nem. A beállítás engedélyezésekor a rádióparancsok nem törlődnek, ezek csak a rádiómenüből érhetők el.

Gyári alapbeállítások visszaállítása.

A beállítás az **r P** menüpontban a „**C**” gomb hosszan tartó lenyomásával tehető aktívvá, a relék kettős kattánása jelzi a parancs végrehajtását.



SZÓTÁR

Antenna: rádióhullámok minél jobb teljesítményű leadására vagy azok minél jobb vételére szolgáló elektromechanikus eszköz.

Elektromechanikus szárnyaskapu mozgatómotor: olyan esztétikusan burkolt villanymotor, mely mechanikus áttételekkel előre-hátra mozgatott rúddal külső vezérlés hatására nyitja és zárja a szárnyas-kaput, általában lakossági felhasználásra, a legolcsóbb megoldás.

Sorkapocs: a vezetékek csatlakozási pontjai egy adott elektronikus áramkörhöz. Legtöbbször csavarral rögzítik ezen a csatlakozási pontokban a vezetékeket a folyamatos és biztonságos érintkezés érdekében.

Tolókapumotor vezérlés: olyan elektronikus egység, mely az egy egyenes mentén elmozduló kapuk nyitását és zárását végző motorokat a felhasználó kényelmi és biztonsági szempontjainak figyelembevételével irányítja.

Ugrókódos adó-vevő rendszerek: elektronikusan előállított, több milliárd variációval bíró, minimum csak több száz lenyomás után ismétlődhető kódokat leadó, hordozható egységekből (távirányítók) és egy fixen telepített, ezeket a kódokat felismerő, azokra meghatározott reléket működtető egységből (vevő) álló együttes. 433 MHz az Európában általánosan engedélyezett működési frekvenciájuk.

Vezérlés: egy elektronikus áramkör, mely működtet egy folyamatot ellentétben egy központtal, ami jeleket figyel és jelzéseket ad.

Villogó: fényfelvillanásokkal a figyelmet felkelteni hivatott elektronikus berendezés.

Tartozéklista:

KIT-SLIDER tolókapumozgató KIT:

1 db Elektromechanikus motor, beépített vezérlő elektronikával, beépített 433.92 Mhz-es rádió vevővel
1 db Távirányító
1 pár Fotocella
1 db Tartozék csomag alkatrészekkel
1 db Kioldó kulcs
1db Felszerelési és használati utasítás
1db Jótállási jegy

Szükség esetén, külön vásárolható további kiegészítők:

távirányító, antenna, fotocella, villogó, kulcsos kapcsoló, fogasléc

A szakszerűtlen telepítésből és a nem rendeltetésszerű használatból eredő károkért a MASCO Kft. nem vállal felelősséget!