

MATRIX

Q90SA Vezérlőegység

Telepítési és Felhasználói
kézikönyv



TÁRGYMUTATÓ

1.	FIGYELMEZTETÉS	4
2.	FUNKCIÓK	4
2.1	Műszaki jellemzők	4
2.2	Vezérlőegység elrendezés	4
3.	Vezetékezés	5
3.1	Betáp 230V	5
3.2	Önálló antenna (opcionális)	5
3.3	Kapcsolási rajz	5
3.4	Végződések	6
		6
3.4.1	START	
3.4.1.1	START - bekötött kontaktusok, kulcsos kapcsoló, billentyűzet, időzítő	6
3.4.1.2	STOP – Vészleállító nyomógomb vagy hasonló eszközök	6
3.4.1.3	PED (gyalogos: részleges nyitás)	6
3.4.2	RX és TX - fotocella	6
3.4.2.1	CL (RX) – Záró fotocella (N.C. száraz kontaktus)	6
3.4.2.2	OP (RX) – Nyitó fotocella (N.C. száraz kontaktus)	6
3.4.2.3	"-" e +24 (RX)	6
3.4.2.4	+24 e V- (TX blokk)	6
3.4.3	EDGE – Biztonsági szegélyek	6
3.4.3.1	CL (EDGE)	6
3.4.3.2	OP (EDGE)	6
3.4.4	LÁMPA -+24 és "-" - VILLOGÓ	6
3.5.4	AUX -+24 és "-PG" - PROGRAMOZHATÓ	6
3.5	Indítás	7
4.	MŰKÖDÉS	7
4.1	Működési módok	7
4.1.1	Áramkimaradás utáni automatikus zárás	7
4.1.2	Programozó gombok	7
5.	PROGRAMOZÁS	8
5.1	Beállítások konfigurálása	8
5.2	Beállítások listája	9
5.3	Beállítások leírása	10
5.3.1	A. RÁDIÓ	10
A.1	Távírányító tárolása START parancsként	10
A.2	Távírányító tárolása PED parancsként (gyalogos)	10
A.3	Távírányító tárolása AUX parancsként (2. csatorna)	10
A.4	Egyetlen távírányító törlése	10
A.5	Az összes távírányító törlése	10
A.6	AUX/2. csatorna kimeneti konfigurálás	10
5.3.2	C. PROGRAMOZÁS	10
C.1	Automatikus programozás	10
C.3	Visszaállítás (gyári alapértelmezett)	11
C.4	Nyitási irány/motorpozíció	11
C.5	Működési logika konfigurálás	11

5.3.3	F. Nyomaték / Akadályérzékelés	11
	F.1 Akadályérzékelés	11
5.3.4	H. Speciális funkciók	11
	H.1 Előzetes villogás	11
	H.2 Rögzített villogó	11
	H.3 "Gyors" zárás	11
	H.4 Áramkimaradás utáni automatikus zárás	11
	H.6 Master/slave konfigurálás	
		11
5.3.5	L. Működési idők	11
	L.1 Automatikus zárás	11
	L.2 Gyalogos automatikus zárás	11
	L.3 Gyalogos nyitás	11
5.3.6	P. Biztonsági eszközök	12
	P.1STOP	12
	P.2CL (RX) - Záró fotocella	12
	P.3OP (RX) Nyitó fotocella	12
	P.4CL (EDGE) – Zárás biztonsági szegély	12
	P.5OP (EDGE) – Nyitás biztonsági szegély	12
5.3.7	U. Karbantartás konfigurálás (csak telepítőknek)	12
	U.1 Ciklus számláló	12
	U.2 Az utolsó szerviz óta végzett ciklusok száma	12
	U.3 Karbantartási visszaszámlálás	12
	U.4 Karbantartás visszahívás jelzési mód	12
	U.5 Telepítési dátum	12
	U.6 Hibaelhárító és "holtember" funkciók	13
6. KIJELEZŐ		13
	6.1 Üzenetek	13
	6.2 Hiba	13

1. FIGYELMEZTETÉS

A MATRIX sorozat jelen kézikönyve fontos információkat tartalmaz a személyes biztonság kapcsán. A helytelen telepítés vagy a nem megfelelő használat súlyos sérülésekhez vezethet. Alaposan olvassa el, és fordítson különös figyelmet a sárga háromszöggel jelölt biztonsági részekre.



Az automatikus ajtók, kapuk és sorompók telepítésének meg kell felelnie a 2006/42/EK gépekről szóló irányelvnek és az EN 12453 szabályozásnak, és azt képzett szakembernek kell kiviteleznie.

Győződjön meg arról, hogy a fő betáp vezeték a legkorszerűbb földeléssel legyen ellátva; valamint arról is, hogy a teljes telepítés egy áramleválasztó kapcsolóval legyen védve a túláram ellen.

Győződjön meg arról, hogy a területen ne legyenek gyúlékony gázok és/vagy elektromágneses interferencia: ez nagyon súlyos sérülésekhez vezethet.

Bármilyen művelet elvégzése előtt, kapcsolja LE az áramot és az akkumulátorokat.

Telepítés után, a csomagolási és hulladék anyagok (karton, műanyag, fém részek stb.) a gyermekektől távol tartandók, mert veszélyesek lehetnek.

Eredeti pótalkatrészeket használjon. Tilos a rendszer bármilyen átalakítása. A Proteco Srl nem reagál kiegészítő és/vagy hamis pótalkatrészek használata esetén.

A Proteco S.r.l. fenntartja a jogot a termék előzetes értesítés nélküli megváltoztatására.

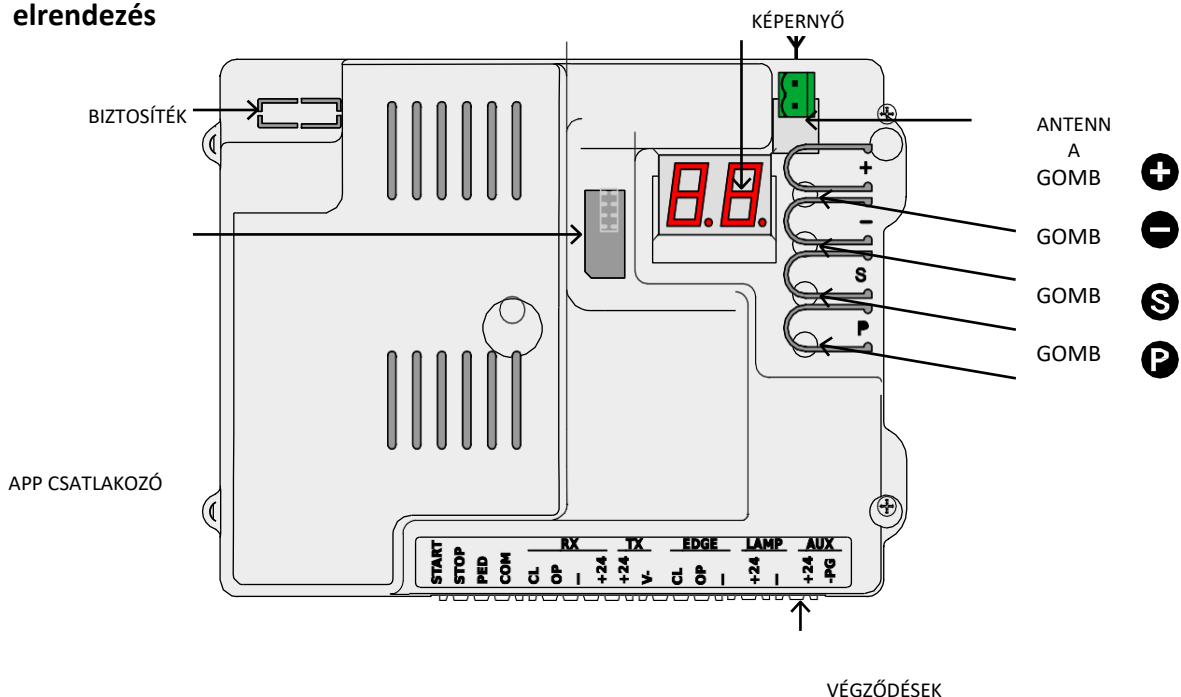
2. FUNKCIÓK

2.1 Műszaki jellemzők

	1800 kg-s változat	2500 kg-s változat
Tápellátás	230V - 50Hz	
Max. felvétel	4,5A	6A
Készenléti felvétel	2,1 W	
Motor feszültség	230V - 50 Hz	
Biztosíték	8A	
Kondenzátor	20 + 30	25 + 25
Kiegészítők feszültsége	24V DC (12 W fotocellák, 18 W villogó +AUX)	
Max. sebesség	11 m/perc	11 m/perc
Munkaciklus	50%	50%
Üzemi hőmérséklet	-30 °C – +55 °C	

START kontaktus	Start, Stop, gyalogos.
Rádió	Beépített 433 MHz rádióvevő, akár 96 véletlenszerű ugrókód tárolása.
Biztonsági eszközök	Nyitó és záró fotocella (önteszt opcionális), tápja 24 VDC 500 mA max., mechanikai biztonsági szegély N.C. vagy rezisztív 8K2.
Kimenetek	Villogó 24V DC 750 mA max. AUX 24V DC (programozható) 24 VDC 750 mA max. Villogó + AUX = max. 750 mA összesen.
Opcionális kezelőfelül	Bővítő csatlakozó az opcionális modul kártyákhoz Csatlakozó az otthon-automatizálási USB kulcshoz / APP.
Opcionális funkciók	Működési mód, akadályérzékelés, Gyors zárás, Indítás automatikus zárás, előzetes villogás, ciklusszámláló, karbantartási visszahívás, telepítési dátum.

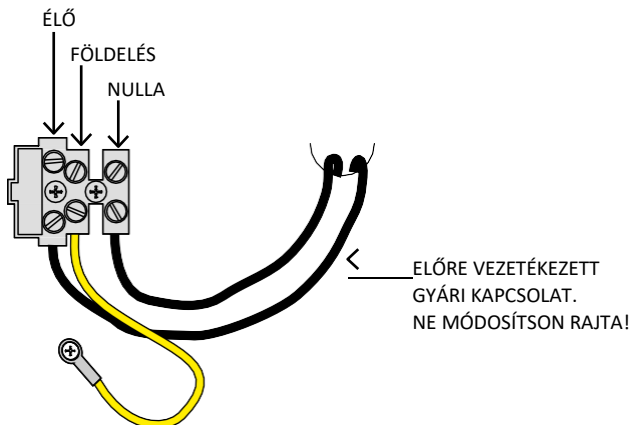
2.2 Vezérlőegység elrendezés



3. Vezetékezés

3.1 Betáp 230V

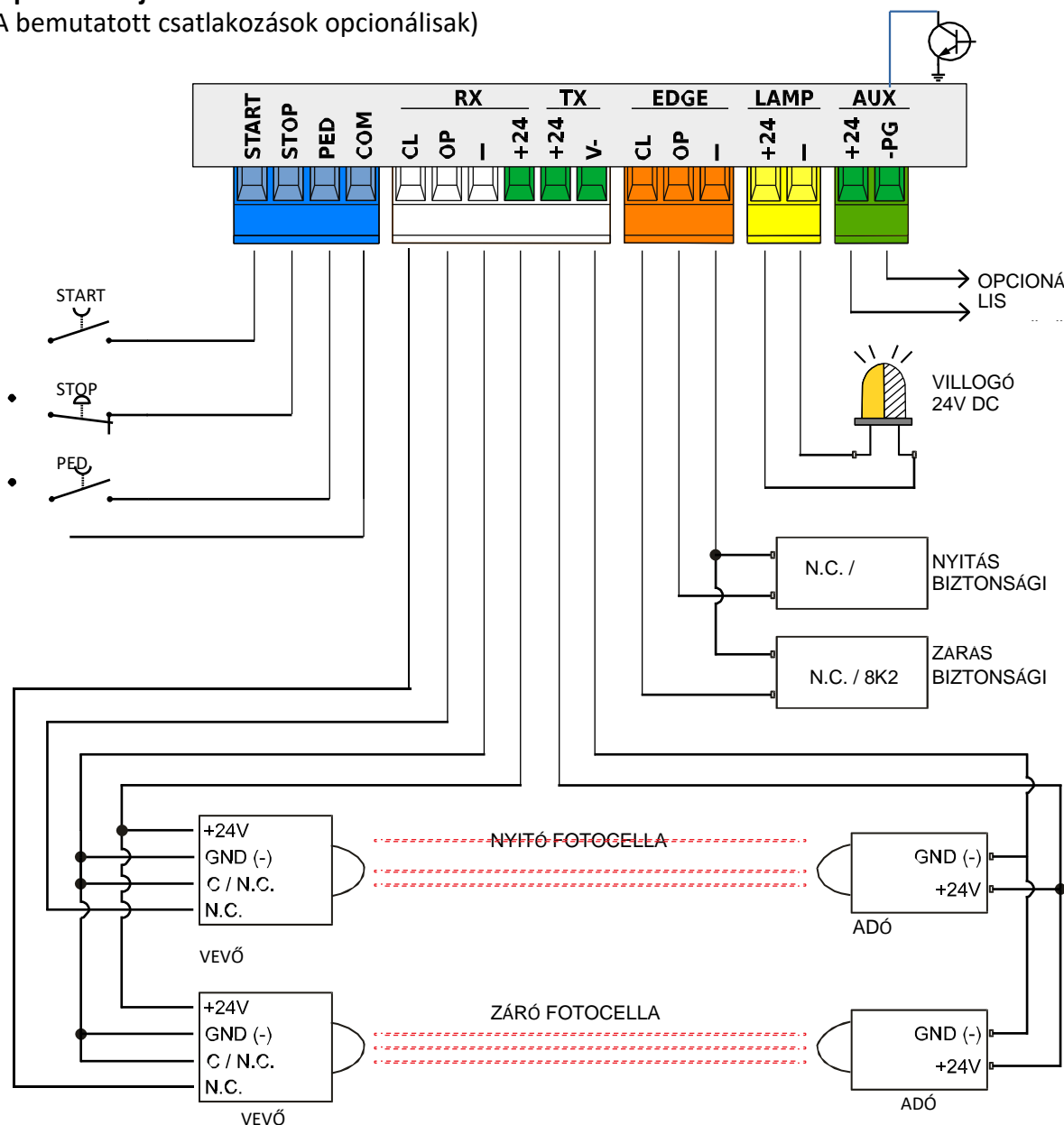
Keresse meg a fogaskerékhez mellett rögzített sorkapcsot a biztosítéktartóval (bal oldali kép). Az élő, a földelés és a nulla vezetékek az alábbiak szerint:



Elengedhetetlen a rendszert a földeléshez kötni.

3.3 Kapcsolási rajz

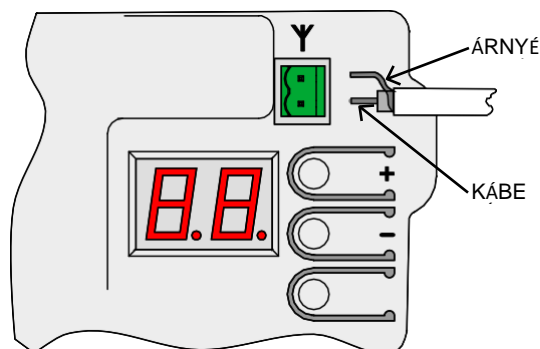
(A bemutatott csatlakozások opcionálisak)



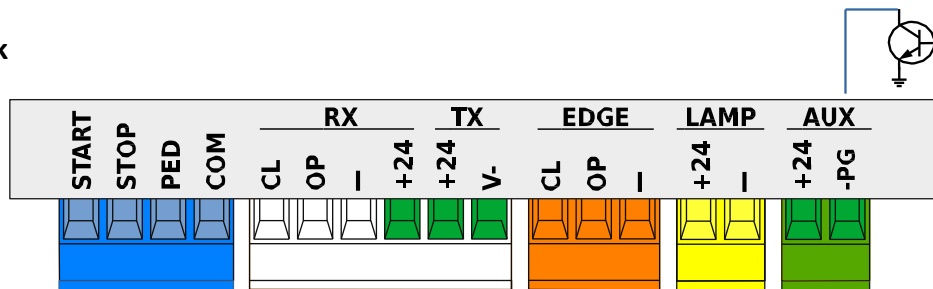
3.2 Önálló antenna (opcionális)

A vezérlőegység ostorantennával szerelt.

Ha egy külső, önálló antennát szeretne csatlakoztatni, távolítsa el az ostorantennát és kösse a koax kábelt (RG58); kösse az árnyékolt kábelt a másik végződésre a képen látható módon.



3.4 Végződések



3.4.1 START

3.4.1.1 START - bekötött kontaktusok, kulskapcsoló, billentyűzet, időzítő Minden indító kontaktust ehhez a végződéshez kell kötni, lásd [C.5 fejezet](#), 11. oldal.

Minden 10 másodperc alatti impulzust **START** parancsként értelmez, és ahogy az üzemi ciklus befejeződött, elindítja az automatikus zárási visszaszámlálást ([L.1. fejezet](#), 11. oldal); bármilyen impulzus 10 másodpercen túl, aktiválja az időzítő módot és a kapu nyitva marad az időzítő beállításának megfelelően.

Vezeték **N.O.** kontaktusok a **START** (vagy **PED**) és **COM** között. Minden további kontaktust párhuzamosan kell bekötni.

3.4.1.2 STOP – Vészleállító nyomógomb vagy hasonló eszközök

Minden stop kontaktust ehhez a végződéshez kell bekötni.

A több stop kontaktust sorban kell bekötni a **STOP** és a **COM** között. Ha nincs bekötve **STOP** kontaktus, inaktiválja a **P.1-et** 12. oldal, különben nem indul el a működés.

Bármilyen STOP parancs azonnal leállít minden működést.

3.4.1.3 PED (gyalogos: részleges nyitás)

A működési logika ugyanaz, mint a **START**: állítsa be az **L.3** lehetőséget a kívánt nyitási szélességre, és az **L.2** lehetőséget az automatikus gyalogos zárásra, 11. oldal.

3.4.2 RX és TX - fotocella

3.4.2.1 CL (RX) – Záró fotocella (N.C. száraz kontaktus)

Minden záró fotocellát és hasonló eszközt ehhez a végződéshez kell kötni, N.C. kontaktus.

Kösse a vevő N.C. kontaktusát a CL és a “-” közé. A további fotocellákat sorba kell kötni.

Adjon tápot a vevőnek innen: +24 és “-”, míg az adónak innen +24 és “V-” (TX terminál).

A teljes kapcsolási rajz megtekintéséhez, olvassa el a [3.3. fejezetet](#) az 5. oldalon.

3.4.2.2 OP (RX) – Nyitó fotocella (N.C. száraz kontaktus)

Minden nyitó fotocellát és hasonló eszközt ehhez a végződéshez kell kötni, N.C. kontaktus.

Kösse a vevő N.C. kontaktusát az OP és a “-” közé. A további fotocellákat sorba kell kötni.

Adjon tápot a vevőnek innen: +24 és “-”, míg az adónak innen +24 és “V-” (TX terminál).

A teljes kapcsolási rajz megtekintéséhez, olvassa el a [3.3. fejezetet](#) az 5. oldalon.

3.4.2.3 “-” és +24 (RX)

Ezek a végződések folyamatosan táplálják a fotocella vevőit. **Figyelem: a vevők és az adók feszültségét egyetlen 500 mA-es biztosíték korlátozza.**

3.4.2.4 +24 és V- (TX blokk)

Ezek a végződések táplálják a fotocella adóit.

Ellentétben az RX blokk “-” és végződésével, a TX végződés elveszi az áramot a fotocella tesztelése alatt.

Figyelem: a vevők és az adók feszültségét egyetlen 500 mA-es biztosíték korlátozza.

3.4.3 EDGE – Biztonsági szegélyek

A biztonsági szegélyeket erre a végződésre kell kötni, N.C. vagy rezisztív 8K2 kontaktusok; állítsa be a **P.4-et** és a **P.5-öt** a használt kontaktusnak megfelelően.

A további kontaktusokat sorba kell kötni, az alábbi példának megfelelően (záró biztonsági szegély):

- Ha 2 N.C. kontaktusa van **P4 - 1-re** beállítva.

- Ha 1 N.C. kontaktusa és 1 8K2 van **P4 - 2-re** beállítva.

- Ha csak 1 8K2 rezisztív kontaktusa van **P4 - 2-re** beállítva.

Minden sorozatban csak 1 8K2 rezisztív kontaktus lehet.

Ha 1 NC kontaktusa és 1 8K2 rezisztív kontaktusa van, ez utóbbi fog vezérelni.

3.4.3.1 CL (EDGE)

Kösse be a záró biztonsági szegélyt a CL és a “-” közé.

3.4.3.2 OP (EDGE)

Kösse be a nyitó biztonsági szegélyt az OP és a “-” közé.

3.4.4 LÁMPA +24 és “-” - VILLOGÓ

Kösse a villogó lámpát azokra a végződésekre, amelyek működés közben a 24V DC késleltetést továbbítják.

lehetőség van a késleltetést állandó feszültségre kapcsolni, csak a működés közben, beállítva a **H.2-t**.

Figyelem: A LAMP + AUX kimenetek együttes maximuma 750 mA.

3.4.5 AUX +24 és “-PG” - PROGRAMOZHATÓ KIMENET

Az AUX végződés 24V DC tápot kap és számos funkció elvégzésére programozható, lásd az [A.6 Fejezetet](#) a 10. oldalon.

A +24 végződés tápja mindig 24 Volt; a -PG normál esetben egy nyitott áramkör, amely automatikusan a GND (föld) felé folyik amikor a kimenetet aktiválják.

Ez a kimenet teszi lehetővé a kerti világítás, a figyelmeztető fények és a relék (24VDC) vezérlését.

Figyelem: A LAMP + AUX kimenetek együttes maximuma 750 mA.

3.5 Indítás

Ahogy a mechanikus és az elektromos telepítés megtörtént, folytassa a következő lépésekkel, figyelembe véve az időrendi sorrendet:

- Folytassa a **programozással**, [a C.1-gyel kezdve](#) a 10. oldalon. Így menti el az utat és a megfelelő értékeket a fogaskerék-motor vezérléséhez.
Amennyiben a sebesség megváltozik, a teljes programozási folyamatot meg kell ismételni.
- Szükség esetén, módosítsa a paramétereit.
- Távírányítók tárolása: [A.1](#) ha a **START**-ot szeretné tárolni és [A.2](#) ha a **PED**-et (gyalogos) szeretné tárolni, 10. oldal.
- Folytassa az általános teszttel - **főleg biztonsági eszközök.**

A működéssel kapcsolatos további részletekért, olvassa el a [4.1. fejezetet](#) a 7. oldalon, míg a paraméterek és funkciók áttekintéséhez az [5. fejezetet](#) a 8. oldalon.

4. MŰKÖDÉS

4.1 Működési módok

Normál működés során a kapu a következő módok egyikében lehet:

- STILL** (mozdulatlan), működésre készenlétben. Csak STILL módban lehetséges paraméterek beírása. A villogó ki van kapcsolva, de hiba esetén villoghat. A képernyőn néhány villogó vízszintes vonal látszik.
- OPENING** (nyitás); a villogó lassan villog, a képernyőn szétnyíló függőleges vonalak látszanak. Ha a nyitás során akadályt észlel, a kapu visszafordul, majd 10 másodpercig készenlétben marad, aztán ismét kinyílik (a képernyőn visszazámlálás látszik).
- AUTOMATIC CLOSING COUNTDOWN** (automatikus zárás visszazámlálás); a villogó röviden villan; amikor már csak 12 másodperc van hátra, a villogó folyamatosan bekapcsolva világít. A képernyő a visszazámlálást mutatja. Ha a működési logika **STANDARD**, (ld. [C.5](#), 11. old.) egy **START** parancs **ÁLLÍTJA** le a kaput.
- CLOSING** (zárás); ha záráskor akadályt érzékel, megtartja a pozíciót. A villogó rendszeresen és gyorsan villog.

4.1.1 Áramkimaradás utáni automatikus zárás

Ahogy visszaállt az áramellátás, a vezérlőegység 15 másodpercig számol, majd elkezd visszazárni a kaput, ha a következő feltételek mindegyike teljesült:

- H.4**, 11. old. aktiválva van.
- C.4**, 11. old. nincs 2. pozícióra állítva (gyári beállítás).
- Nem küldtek vezetékes/rádiós parancsot, nem nyomtak meg gombot.

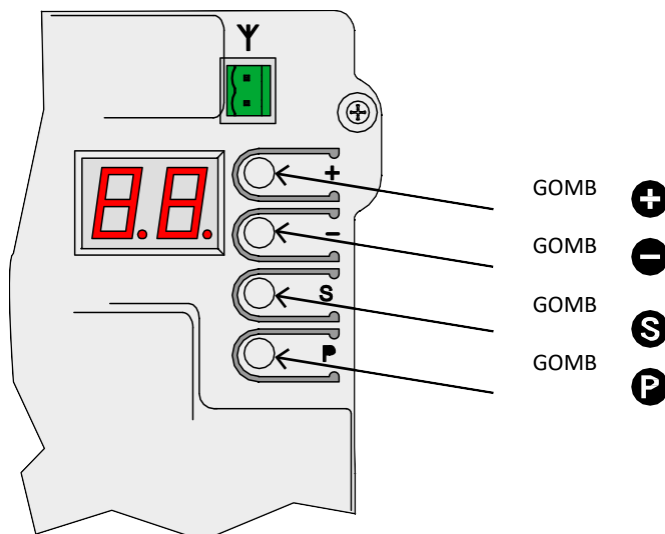
A 15 másodperc alatt, a rendszer ismét leellenőrzi, hogy minden a.m. feltételnek megfelel-e.

Ha igen, a villogó röviden villan megerősítendő, hogy a zárás hamarosan megkezdődik.

4.1.2 Programozó gombok

A működés alatt, bármelyik gomb megnyomására megáll a kapu. Egy gomb kivételével: ha a visszazámlálás alatt nyomják meg (ld. [4.1. fejezet](#)) a kapu ismét működni kezd.

Mozdulatlan (still) módban, a képernyőn két jel látszik (halvány villogás), vagy csak egy, ha az energiatakarékos mód be van kapcsolva. Ilyen esetben, néhány gomb használatával, vagy azok kombinálásával lehetséges bizonyos funkciók elindítása.



GOMBOK (felhasználó mód)	FUNKCIÓ
+	START parancs
-	PEDESTRIAN parancs
Nyomja meg: Tartsa lenyomva:	OPENING parancs
Nyomja meg: Tartsa lenyomva:	CLOSING parancs
(rövid másodpercekig tartsa lenyomva)	A menü programozása: a kijelzőn ez látszik: A.1

P

Programozás módban a kijelző felváltva mutatja a kiugró beállítást és annak értékét.

Pl.: beállítás: **H.2** / érték: 1, a kijelzőn előbb a **"H.2"** majd a **"01."** látszik. Ilyen esetben a következő programozó gombok és funkciók kezelésére van lehetőség:

GOMBOK (programozás mód)	FUNKCIÓ
+	Ez a gomb növeli a beállítás értékét. A felgyorsításhoz tartsa lenyomva.
-	Ez a gomb csökkenti a beállítás értékét 0-ig. tartsa lenyomva, míg a 0-hoz nem ér.
S	Ez a gomb vált át az egyik menüről a másikra (pl. H.3 - J.1). Az U.x menüről a vezérlőegység az
P S P S	Ez a gomb vált át az egyik beállításról a másikra (pl. H.3 - H.4). Az utolsó beállításról a
+ (nyomja meg: Tartsa	Ez a gomb lép ki a programozásból és tér vissza a FELHASZNÁLÓ módba.

5. PROGRAMOZÁS

5.1 Beállítások konfigurálása

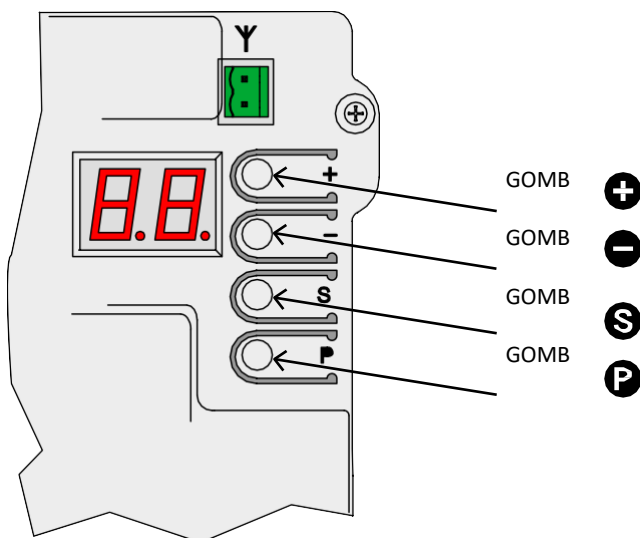
csak akkor folytassa a programozást, ha a fogaskerék-motor mozdulatlan módban van (a működést közben bármelyik gomb megnyomása leállítja).

Nyomja meg a gombot: röviden tartsa lenyomva (a rövid megnyomás nem elég): a kijelzőn ez látható:

"A.1".

A nyomja meg annyiszor, amíg meg nem találja a kívánt beállítást. Majd a gombot nyomja meg annyiszor, amíg meg nem találja a kívánt paramétert (kijelző jobb oldala).

Pl.: Ha a **H.2**-re szeretne menni, és az **A.1** pozícióban van, nyomja meg háromszor a gombot (átlépve a **C.1**, **F.1** és a **H.1**) lehetőségeken, majd nyomja meg egyszer a gombot (hogy a **H.1**-ről a **H.2**-re lépjen).



Ha növelni vagy csökkenteni szeretné a beállítás értékét, nyomja meg ezt: **Figyelem!** amikor eléri a kívánt beállítást, várjon egy kicsit, amíg a kijelző felváltva meg nem jeleníti a jelenlegi értéket és beállítást. Ha egy másik beállításra szeretne lépni, nyomja meg a gombot a korábban leírtaknak megfelelően.

A programozásból való kilépéshez nyomja meg együtt a + és a - gombokat.

Vagy várhat két percet és a vezérlőegység automatikusan kilép a programozásból.

Bizonyos beállítások egyszerűen csak funkciók, ezért nincs értékük. Ezekhez rövidebben vagy hosszabban kell megnyomni a gombot, hogy aktiválódjanak. Általában a kijelzőn egy vonal "-" jelzi a gomb mellett, hogy a funkció aktiválva van.

Más beállításoktól, pl. **A.1**, **A.2** és **A.3** eltérően csak megerősítésre van szükség egy rádiójel megkapás után.

5.2 Beállítások listája

Alábbiakban található az elérhető beállítások és funkciók összefoglalója.
További részletek az **5.3. fejezetben**, 10. oldal.

	Azono	LEÍRÁS	LINK
A	A.1	Távirányító tárolása "START" parancsként	C.5
	A.2	Távirányító tárolása PED parancsként	C.5
	A.3	Távirányító tárolása AUX /2. csatornaként	A.6
	A.4	Egyetlen távirányító törlése	
	A.5	Az összes távirányító törlése	
	A.6	AUX/2. csatorna kimeneti konfigurálás	A.3 U.4
C	C.1	Automatikus programozás	C.4
	C.3	Visszaállítás (gyári alapértelmezett)	
	C.4	Nyitási irány/motorpozíció	C.1
	C.5	Működési logika konfigurálás	
F	1F.	Akadályérzékelés	
H	H.1	Előzetes villogás	
	H.2	Rögzített villogó	
	H.3	"Gyors" zárás	
	H.4	Áramkimaradás utáni automatikus zárás	
	H.6	Master / Slave - TWINNING konfigurálás	
L	L.1	Automatikus zárás (START)	
	L.2	Gyalogos automatikus zárás (PED)	
	L.3	Gyalogos nyitás	
P	P.1	STOP	
	P.2	CL (RX) – záró fotocella	
	P.3	OP (RX) – nyitó fotocella	
	P.4	CL (EDGE) – zárás biztonsági szegély	
	P.5	OP (EDGE) – nyitás biztonsági szegély	
U	U.1	Ciklus számláló	
	U.2	Karbantartási visszaszámlálás	U.4
	U.3	Karbantartás visszahívás	U.4
	U.4	Karbantartás visszahívás jelzési mód	U.3
	U.5	Telepítési dátum	
	U.6	Hibaelhárító és "holtember" funkciók	

5.3 Beállítások leírása

5.3.1 A. RÁDIÓ

Ez a menü tartalmazza az eljárásokat arról, hogyan kell tárolni a rádiós eszközöket, távirányítókat.

A vezérlőegység csak a "már tárolt" rádiókódokra reagál; minden távirányító egy a képernyőn megjelenő, növekvő számhoz van rendelve, minden parancs impulzus kezdetén.

Így, ha egy távirányító véletlenül elvész, azt könnyen lehet törölni a vezérlőegység memóriájából.

96 különböző felhasználó rögzítése lehetséges; amikor egy távirányítót törölnek, annak rádióhelye elérhető marad új távirányító tárolásához.

A távirányító bármely gombját a következőképpen lehet beállítani:

- **START** parancs, egy vezetékes kontaktussal megegyezően, **START** (indulás) végződés.
- **PEDESTRIAN** (gyalogos) parancs, egy vezetékes kontaktussal megegyezően, **PED** végződés
- **AUX**, vagy 2. rádiócsatornánaként ismert, egyezően ezzel: **AUX** kimenet.

Válassza ki az Önnek szükséges funkciót a távirányító bármely gombjának tárolása előtt.

Három különböző beállítás lehetséges (**A.1**, **A.2** és **A.3**) a különböző funkcióknak megfelelően.

A.1 Távirányító tárolása START parancsként

Beállítás: **A.1**. Nyomja meg a távirányítót (a kijelzőn "Y-" látható) és miközben nyomva tartja, nyomja meg a: gombot, a tároláshoz és a megerősítéshez.

Ha sikerült, a kijelzőn megjelenik a távirányítóhoz tartozó rádió pozíció.

Már létező távirányító esetén, a kijelzőn csak annak rádió pozíciója jelenik meg (01, 02, ...).

Ha a tároló kapacitás megtelt, a kijelzőn "FF" látszik.

Fontos a gomb megnyomása, amikor a távirányító ad, különben a rádiókód tárolása nem lesz sikeres, és a vezérlőegység egy máshonnan származó, nem kívánt rádiójelet tárolhat.

Ha további távirányítókat szeretne tárolni, ismételje meg az eljárást. Győződjön meg arról, hogy a képernyőn az "Y-" vagy egy szám látszik, majd nyomja meg ezt: ⊕.

A.2 Távirányító tárolása PED parancsként (gyalogos)

Állítsa be az **A.2**-t és ismételje meg a fenti eljárást.

További részletekért, olvassa el a [3.4.1.3. fejezetet, PED](#), 6. old.

A.3 Távirányító tárolása AUX-ként (2. csatorna)

Állítsa be az **A.6**-ot az Önnek szükséges AUX funkciónak megfelelően, vagy a beállítás során illesszen be egy MRX01 opcionális interfész kártyát.

Majd folytassa az **A.3** beállításával, ugyanazokat a folyamatokat elvégezve, amelyeket az **A.1** és az **A.2** konfigurálásánál is.

A.4 Egyetlen távirányító törlése

Minden tárolt távirányító egy rádió pozícióhoz van hozzárendelve, amelyet egy szám jelöl.

Állítsa be az **A.4**-et, nyomja meg a: vagy a: gombokat, a törölni kívánt távirányító megkereséséhez, majd együtt tartsa lenyomva mindkét gombot amíg a kijelzőn villogni **99** nem kezd ez: " ".

Ha csak egy távirányító volt eltárolva, a kijelző csak azt fogja mutatni.

A.5 Az összes távirányító törlése

Állítsa be az "A5"-öt, vagy amikor a kijelzőn ez "Y-" látszik, nyomja meg megerősítendő, hogy az összes távirányítót törölni kívánja, és 5 másodpercig tartsa lenyomva; ha minden távirányítót sikeresen törölt, a kijelzőn **99** villog: " ".

A.6 AUX/2. csatorna kimeneti konfigurálás

Az **AUX** egy többfunkciós kimenet: használható a karbantartás visszahívására, lásd [U.4. fejezet](#) 12. old.

Vagy a következő módok/funkciók beállítására:

A.6	AUX - Funkciók/Módok
0	Az AUX kimenet OFF (ki van kapcsolva). Az AUX kimenet ON (be van kapcsolva), ha az U.4
1 (gyári beállítás)	2. csatorna/ MONOSTABIL: a kimenetet egy az A.3 AUX által tárolt távirányító aktiválja. A kontaktus bezár amikor start impulzust ad és tart a távirányítóval. A kontaktus csak akkor nyit ki, amikor felengedi a távirányító gombját.
2	2. csatorna/ BISTABIL: a kimenetet egy az A.3 AUX által tárolt távirányító aktiválja. A kontaktus bezár vagy kinyit amikor start impulzust ad a távirányítóval.
3	A TELJESEN NYITOTT KAPU JELZÉSE: a kimenet aktiválódik, amikor a kapu teljesen nyitva van. Az MRX01 opcionális interfész kártya ugyanezt a funkciót kissé másként végezheti el.
4	A TELJESEN ZÁRT KAPU JELZÉSE: a kimenet aktiválódik, amikor a kapu teljesen zárva van.
5	BELSŐ VILÁGÍTÁS (30"): a kimenet aktiválódik, amikor a kontaktus zárva van, és zárva marad a teljes munkaciklus alatt. A kontaktus kinyílik a munkaciklus befejezését követő 30
6	BELSŐ VILÁGÍTÁS (60"): a kimenet aktiválódik, amikor a kontaktus zárva van, és zárva marad a teljes munkaciklus alatt. A kontaktus kinyílik a munkaciklus befejezését követő 60
7	BELSŐ VILÁGÍTÁS (90"): a kimenet aktiválódik, amikor a kontaktus zárva van, és zárva marad a teljes munkaciklus alatt. A kontaktus kinyílik a munkaciklus befejezését követő 90

5.3.2 C. PROGRAMOZÁS

C.1 Automatikus programozás

Ez az eljárás teszi lehetővé a kapu mechanikus funkcióinak feltanítását: munkaciklus, sebesség, nyomaték és gyorsítások; a programozást közvetlenül a telepítés után lehet elvégezni.

A Matrix fogaskerék-motort úgy alakították ki, hogy amikor az megfelelően van telepítve, annak mechanikai jellemzői idővel se változzanak, így a programozást normál esetben egyszer kell elvégezni.

Az eljárás két nyitási és két zárási műveletet hajt végre; a programozás megkezdése előtt, győződjön meg arról, hogy minden rendben legyen: ha az egyik művelet megszakad (akár egy gomb megnyomása akár egy biztonsági eszköz közbelépése miatt) az eljárást az elejétől kezdve meg kell ismételni.

Állítsa be a **C.1**-et, majd 5 másodpercig tartsa lenyomva a: gombot.

Ha a **C.4** még nincs konfigurálva (pl. új a vezérlőegység), a képernyőn megjelenik a kapu nyitási iránya. A: megnyomásával állíthatja be a jobbos (RH) nyitást, a: megnyomásával a balost (LH).

Ha a **C.4** konfigurálva van, a kijelzőn nem látszik semmi.

A kapu 4 lépést végez; minden lépést mutat a kijelző (01, 02, 03...) közöttük kis szünettel.

A műveletet bármelyik pillanatban le lehet állítani, bármelyik gomb megnyomásával.

(01.) lépés, a kapu lassan nyílni kezd, amíg nem érzékeli a mechanikus végállás-kapcsolót. Ha a kapu az ellenkező irányban működik, állítsa le a műveletet és állítsa be megfelelően a **C.4**-et. Majd ismételje meg a **C.1** lépést.

(02.) lépés, a kapu lassan záródni kezd, amíg nem érzékeli a zárási pontot; a következő lépések ellenőrzik, hogy az minden beállítás megfelelő legyen.

Az automatikus tanulás akkor sikeres, ha a kijelzőn a " " villog.

C.3 Visszaállítás (gyári alapértelmezett)

Állítsa be a C.3-et, majd 5 másodpercig tartva lenyomva a: gombot (visszatérés a gyári beállításokhoz).

Ez a beállítás teszi lehetővé bármilyen korábbi beállítás törlését, de az U.5, U1 és U.2 paraméterek NEM állíthatók vissza, és semmilyen előzetesen tárolt távirányító nem törölhető.

Most ismétlje meg a C.1. eljárást.

A visszaállítás akkor sikeres, ha a kijelzőn a " " villog. **yy**

C.4 Nyitási irány/motorpozíció

Ez a paraméter mutatja meg a kapu nyitási irányát vagy a motor pozícióját.

A terület belseje felől nézve, az értékek a következőket jelentik:

C.4	Motorirány konfiguráció
0	A motor jobbra van pozicionálva, balra nyílik.
1	A motor balra van pozicionálva, jobbra nyílik.
2 (gyári beállítás)	Nincs konfigurálás beállítva, a motor jobbra irányul.

C.5 Működési logika konfigurálás

Ha lehetőség van rá, állítson be 3 különböző működési logikát, mindegy, hogy vezetékcsatlakozás vagy távirányítás:

C.5	Működési logika
0 (gyári beállítás)	SZEKVENCIÁLIS (LÉPÉSRŐL LÉPÉSRE) Minden START parancs leállítja vagy visszafordítja a munkaciklust a szekvenciának megfelelően: NYIT - STOP - ZÁR - NYIT ...
1	ELSŐBBSÉG A NYITÁSNAK Minden START parancs elsőbbséget ad a nyitásnak; a kapu automatikusan bezár a beállított időnek megfelelően (lásd: L.1 Automatikus zárás, 10. oldal)
2	FÉLAUTOMATA (NYIT-ZÁR külön) A START végződés vezérli a nyitást; a START2 végződés vezérli a zárást. Az automatikus zárás aktiválja, ha konfigurálva van, lásd: L.1 Automatikus

5.3.3 F. Akadályérzékelés

F.1 Akadályérzékelés

Az akadályérzékelés egy biztonsági funkció, amelyik megfelel a hatályos szabályozásoknak, és a kapu területét védettebbé és biztonságosabbá teszi.

Ha működés közben bármilyen sebességváltozást vagy hirtelen terhelést érzékel, a kapu megáll, hogy elkerülje vagy csökkentse a személyekben vagy tárgyokban keletkező károkat.

Ez a funkció különféle érzékenységi szintekre állítható be:

A 0 = az érzékelés kikapcsolva, míg a 10 = maximum érzékelési érzékenység; a gyári érték (alapértelmezett) 5.

5.3.4 H. Speciális funkciók

H.1 Előzetes villogás

Az előzetes villogás funkció figyelmezteti a felhasználót arra, hogy hamarosan megkezdődik a zárás. Az indítójel megkapása után a villogó pár másodperccel a kapu becsukódásának kezdete előtt villogni kezd. Az előzetes villogás ideje beállítható 0 (gyári érték) és 8 másodperc között.

H.2 Rögzített villogó

Ha a villogót folyamatos fényűre szeretné beállítani, állítsa a H.2-t 1-re. **A gyári érték: 0.**

H.3 "Gyors" zárás

Ez a funkció teszi lehetővé, hogy a kapu a fotocella sugarának megszakadása után azonnal becsukódjon.

A járművet a záró fotocella érzékeli, amikor a munkaciklus működik.

H.3	"Gyors" zárás - Funkciók
0 (gyári beállítás)	A funkció (OFF) ki van kapcsolva. A kapu az automatikus zárás beállított idejének megfelelően záródik be.
1	A kapu 2 másodperccel a nyitás befejezését követően záródik be, ha járművet érzékel.
2 ... 10	A kapu bezáródik amikor járművet érzékel, mindegy, hogy a nyitás befejeződött-e, a 2 és 10 másodperc között beállított késleltetési időnek megfelelően.

H.4 Áramkimaradás utáni automatikus zárás

Ha a H.4-et 1-re állítja, áramkimaradás esetén a kapu 15 másodperccel az áram visszaállítása után bezár. A gyári érték: 0.

Ez a funkció csak akkor aktiválható, ha a [4.1.2. fejezet](#) 7. oldal feltételei teljesülnek.

H.6 Master/slave konfigurálás

Ez a paraméter teszi lehetővé a TWINNING funkció beállítását kétszárnyú kapu telepítése esetén (tükör motorok).

Az opcionális interfészártya behelyezése szükséges.

H.6	Master / Slave (TWINNING) konfigurálás
0 (gyári beállítás)	TWINNING = OFF
1	Állítsa 1-re a master fogaskerékmotor konfigurálásához.
2	Állítsa 2-re a slave fogaskerékmotor konfigurálásához.

5.3.5 L. Működési idők

L.1 Automatikus zárás

Ez a paraméter állítja be az automatikus zárási időt, 0 = automatikus zárás kikapcsolva és 99 másodperc között állítható.

L.2 Gyalogos automatikus zárás

Ez a paraméter állítja be az automatikus zárási időt a PED nyitáshoz, 0 = automatikus zárás kikapcsolva és 99 másodperc között állítható.

Az L.1 és az L.2 egymástól teljesen független: azokat különböző módon, eltérő időkkel is be lehet állítani.

Az L.1 be is lehet kapcsolva (ON) míg a L.2 ki (OFF), és fordítva.

L.3 Gyalogos nyitás

Ez a paraméter állítja be a gyalogos nyitás szélességét, deciméterben kifejezve.

5.3.6 P. Biztonsági eszközök

P.1STOP

A gyári beállítás **0 = kimenet OFF**.

Ha egy megállító eszközt szeretne csatlakoztatni, állítsa a **P.1**-et **1**-es pozícióba.

P.2CL (RX) - Záró fotocella

A záró fotocella a következő módokon állítható be:

P.2	CL (RX) kimenet
0	A kimenet OFF, a záró fotocella nincs aktiválva.
1	A záró fotocella tesztelés nélkül működik.
2 (gyári beállítás)	A záró fotocella minden üzemi ciklus utáni teszttel működik.

A fotocella teszt egy biztonsági szolgáltatás, amely segít felismerni a hibás vagy nem biztonságos fotocellát.

A teszt a következők szerint működik: zárás előtt, a vezérlőegység lekapcsolja az áramot a +TX fotocellától, így a fotocellának nincs más lehetősége, mint nyitni a kontaktust.

Ha a fotocella rövid időn belül nem nyit, az azt jelenti, hogy meghibásodott a fotocella, és a kapu mozdulatlan marad.

P.3OP (RX) – nyitó fotocella

A nyitó fotocella a következő módokon állítható be.

P.3	OP (RX) kimenet
0 (gyári beállítás)	A kimenet OFF, a nyitó fotocella nincs aktiválva.
1	A nyitó fotocella tesztelés nélkül működik.
2	A nyitó fotocella minden üzemi ciklus utáni teszttel működik.

P.4CL (EDGE) – Zárás biztonsági szegély

A záró biztonsági szegély a következő módokon állítható be:

P.4	CL (EDGE) kimenet
0 (gyári beállítás)	A biztonsági szegély nincs bekötve. A kimenet OFF (ki van kapcsolva).
1	A biztonsági szegély N.C. kontaktusként van bekötve.
2	8K2 Biztonsági szegély.

P.5OP (EDGE) – Nyitás biztonsági szegély

U.5

P.5	OP (EDGE) kimenet
0 (gyári beállítás)	A biztonsági szegély nincs bekötve. A kimenet OFF (ki van kapcsolva).
1	A biztonsági szegély N.C. kontaktusként van bekötve.
2	8K2 Biztonsági szegély.

5.3.7 U. Karbantartás konfigurálás (csak telepítőknél)

U.1 Ciklus számláló

Ez a funkció teszi lehetővé az összes elvégzett ciklus megjelenítését. Nincs visszaállítási lehetőség.

A ciklusokat kettesével jeleníti meg, a következők szerint: kivéve, ha a kapu összesen 823 605 ciklust végzett, mert akkor a kijelzőn ez látszik:


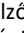
00. 82 36 0.5.

Használja ezt: a számokon való léptetéshez.

U.2 Az utolsó karbantartás óta elvégzett ciklusok

Ez a funkció teszi lehetővé a karbantartás óta elvégzett összes ciklus megjelenítését.

A ciklusok száma nullázható a karbantartás elvégzése után (ha az **U.3** frissítve van és be van állítva).

Visszaállításhoz nyomja meg a  és a  gombokat egyszerre, 3 másodpercig nyomva tartva: a kijelzőn a: " " villogása erősíti meg, hogy a nullázás sikeresen megtörtént.

U.3 Karbantartási visszaszámlálás

Ez a funkció teszi lehetővé a következő karbantartásig hátralévő ciklusok beállítását (minimum 1000 ciklusról indulva, felfelé).

U.3 ami ennek megfelelően automatikusan frissíti az **U.1**-et és az **U.2**-t ha aktiválva van, minden zárás műveletkor.

Lehetőség van figyelmeztetni a végfelhasználót a karbantartás szükségességére.

Ennek beállításához, állítsa be az **U.4**-es paramétert.

U.4 Karbantartás visszahívás jelzési mód

Az **U.3** paraméter korábbi leírásának megfelelően, lehetőség van egy villogó "karbantartás visszahívás" beállítására.

Az alábbi táblázatban látható a kívánt visszahívási konfiguráció beállítási módja:

U.4	Karbantartás visszahívás – jelzési konfigurálás
0 (gyári beállítás)	OFF – gyári beállítás Nincs karbantartás visszahívás aktiválva.
1	SPECIÁLIS VILLOGÁS AZ AUTOMATIKUS ZÁRÁS IDEJE ALATT. Amikor a kapu nyílik, a villogó folyamatosan villog. Az üzemmód aktiválásához, az automatikus zárási időt néhány másodpercnél nem lehet kisebbre állítani, különben a jelzés
2	SPECIÁLIS VILLOGÁS NYITÁS SORÁN Amikor a kapu nyílik, a villogó folyamatosan villog (lassú, rendes szokásos villogás helyett).
3	AUX KIMENET Az AUX kimenet aktiválódik (a kontaktus zár) amikor karbantartási szolgáltatás szükséges. Egyéb esetben az AUX kontaktus nyitva marad.

Telepítési dátum

Ez a funkció teszi lehetővé a telepítési dátum betöltését.

A kijelző 3 különböző lépésben jeleníti meg a telepítés dátumát: az első mutatja a napot (1-től 31-ig); a: ismételt megnyomására megjelenik a hónap (1-től 12-ig); majd ismét megnyomva a: az év jelenik meg, két ponttal.

Ismét megnyomva a: a szekvencia ÚJRAINDUL.

Pl.: ha a telepítési dátum 14-03-2019 a megjelenített szekvencia a következő lesz:

14. 03 1.9.

Ha be szeretné állítani a telepítés dátumát, tartsa együtt lenyomva a: és a: gombokat 4

másodpercig; a képernyőn a "d" jelenik meg, a: és a:

használatával adja meg a napot, 1-től 31-ig; majd mentse el a: .

A képernyőn az "n" jelenik meg, a: és a: használatával adja meg a hónapot; majd mentse el a: . A képernyőn az "Y" jelenik meg, a: és a: használatával adja meg az évet; majd mentse el a: . A telepítési dátum betöltése befejeződött.

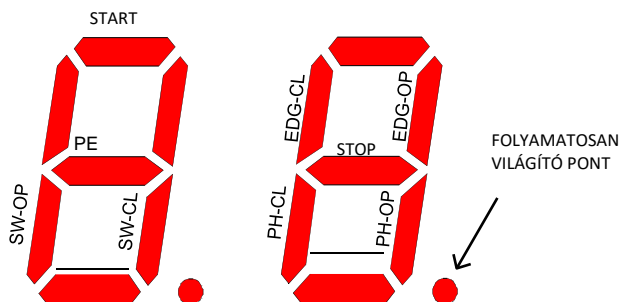
U.6 Hibaelhárító és "holtember" funkciók

Állítsa be az **U.6**-ot, majd nyomja meg ezt: a megerősítéshez. Ez a funkció teszi lehetővé az összes bemenet állapotának megjelenítését, ugyanakkor engedi a kapu közvetlen vezérlését "dead man" (holtember) módban (folyamatosan nyomott gomb). Nyomja meg (és támassza nyomva) a gombot a kapu nyitásához és a gombot a záráshoz. Engedje fel a gombot a kapu leállításához.

Figyelem: Ezen műveletek során, a **biztonsági eszközök nem működnek, legyen óvatos.**

A kijelző megjeleníti minden egyes bemenet állapotát, mindegyiket egy szimbólummal azonosítva.

Ha a bemenet "aktív" a hozzá tartozó szimbólum világít.



A bal oldali szimbólum határolja a parancsokat és a végálláskapcsolókat (az SW-OP és az SW-CL a nyitó és a záró végálláskapcsolót jelentik).

Ha a bemenet aktív a szimbólum világít.

A rádió pont akkor világít, amikor rádiójelet vesz, mentettet vagy ismeretlent.

A jobb oldali szimbólum határolja a biztonsági eszközöket; a PH-CL és a PH-OP a záró és a nyitó fotocellákat jelentik; az EDG-CL és az EDG-OP a záró és a nyitó biztonsági szegélyeket.

Ha a bemenet nem aktív, a szimbólum világít (a biztonsági eszköz nem enged semmilyen működést).

Ha az egyik **P**. beállítás **OFF** (ki van kapcsolva) (5.3.6. fejezet 12. oldal), a képernyő nem mutat (a szimbólum folyamatosan ki van kapcsolva).

A piros pont a jobb oldalon folyamatosan világít megerősítendő, hogy a programozás be van kapcsolva.

Kilépéshez nyomja meg egyszerre a gombot és a gombot.

6. KIJELZŐ

A kijelző a kapu bármilyen állapotát mutatja.

Ha nincs gomb megnyomva, 8 óra után a kijelző kikapcsol; nyomjon meg röviden bármilyen gombot a kijelző bekapcsolásához.

Ahogy a vezérlőegység áram alá kerül, a kijelzőn ez látható: "8.8." (minden szegmens világít, hogy látható legyen a lehetséges hiba). Ezután, a kijelzőn a firmware verzió látható (pl. "1.0", vagy "2.3" és hasonló), majd az "N" (2500 kg) vagy "H" (magas sebesség) verzió. Utolsó lépés, a vezérlő egység **STAND-BY** módba lép és a kijelzőn a "–" villog.

A fennmaradó üzenetek az alábbi táblázatban látható.

6.1 Üzenetek

Normál működés során üzenetek jelenhetnek meg.

Az alábbi táblázatban soroljuk fel a különböző lehetséges üzeneteket és jelentésüket:

Üzenetek	Jelentés
Vertikális szegmensek amelyek középről kifelé	A kapu nyílik
Vertikális szegmensek amelyek középről befelé	A kapu záródik
-S (start)	START parancs vétele
-P (gyalogos)	PED parancs vétele (gyalogos)
-H (állj / stop)	STOP impulzus vétele
PC (foto zár)	A záró fotocella működik
PO (foto nyit)	A nyitó fotocella működik
LO (végállás nyitás)	Nyitási végálláskapcsoló elérve
LC (végállás zárás)	Zárási végálláskapcsoló elérve
bo (határ nyitva)	Nyitó biztonsági szegély aktív
bC (határ zárva)	Záró biztonsági szegély aktív
Alakpárok (pl. 02)	Egy mentett távirányítót mutat (pl.: a távirányító a 2. rádió pozícióban van elmentve). Általában a -S vagy a -P látszik amikor
-C	Egy távirányítót START vagy PED lehetőségre kötöttek be, az automatikus

6.2 Hiba

A kijelző megmutatja a hibákat és az anomáliákat, amelyek megállíthatják a működést: a hiba üzenet két "pont" melletti szám vagy levél.

Lásd az alábbi táblázatot:

KIJELZŐ üzenet	Hiba
oE (akadály jeladó)	Egy a működési ciklus közbeni hirtelen lassulás miatt akadályt érzékelt
oA (akadály amperometrikus)	A fogaskerék-motor feszültségében bekövetkezett hirtelen növekedés miatt akadályt
oS (akadály megállás)	A fogaskerék-motor leállása miatt akadályt
oC (akadály feszültségtúllépés)	A fogaskerék-motor feszültségtúllépése miatt akadályt érzékelt (határérték elérve)
PO (foto nyit)	A nyitó fotocella működik
PC (foto zár)	A záró fotocella működik
AH (megszakítás állj/stop)	STOP impulzus
AU (megszakítás)	Művelet megszakítva az alaplapra integrált
FC (teszt foto zárás)	A tesztelés észlelt egy hibás záró fotocellát
FO (teszt foto nyitó)	A tesztelés észlelt egy hibás nyitó fotocellát
EC (feszültség)	A feszültség elnyelést túllépi (fogaskerék-motor)
EY (hőmérséklet)	A komponens túlmelegszik
EF (hiba)	A fogaskerék-motor nem indul
EL (végálláskapcsoló)	A végálláskapcsoló nem szakít meg
ES (kapcsoló)	Végálláskapcsoló hiba: mindkét végálláskapcsoló aktív
EU (időtúllépés)	A munkaciklus túllépte a megengedett időt
EN (jeladó)	Fogaskerék-motor jeladó nincs megfelelően bekötve



Proteco S.r.l. Via Neive, 77 12050
CASTAGNITO (CN) ITALY
Tel. +39 0173 210111 - Fax +39 0173 210199
info@proteco.net - www.proteco.net