



ASTER

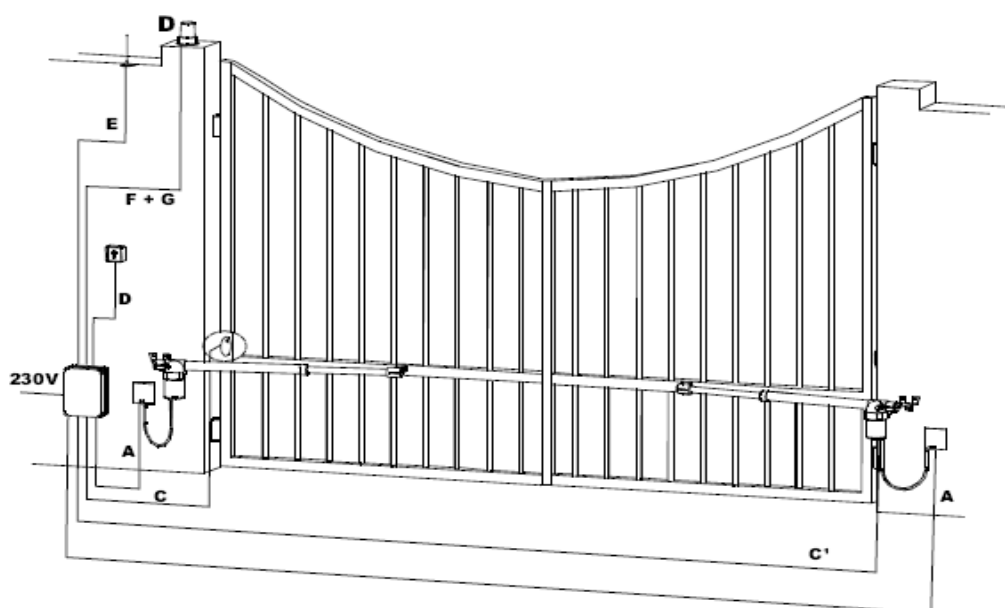
Elektromechanikus mozgatómotor szárnyaskapuk mozgatásához.

Felszerelési és használati utasítás

Technikai adatok

		Aster 3	Aster 4	Aster 5	Aster 6	Aster 3 12	Aster 4 12	Aster 5 12
Motor működtető feszültség	V	230Vac/50Hz				12Vdc		
Motor teljesítmény	W	280				40		
Áramfelvétel	A	1,2 ~ 1,7A				0,7 ~ 9,5A		
Termikus védelem	°C	150°C				-		
Működés		Elektromechanikus motor csavarmenetes mozgatással						
Szerkezet		Polyester bevonatú alumínium						
Löket üzemidő	mm mp.	300 16	400 21	500 26	600	300 16	400 21	500 26
Fordulatszám	1/perc	1400						
Áttételi arány		1:27						
Nyomóerő max.	N	3000				1800		
Kondenzátor	uF	8				-		
Tömeg	Kg	5	5,2	5,4		4,9	5,1	5,3

Felszerelési ábra

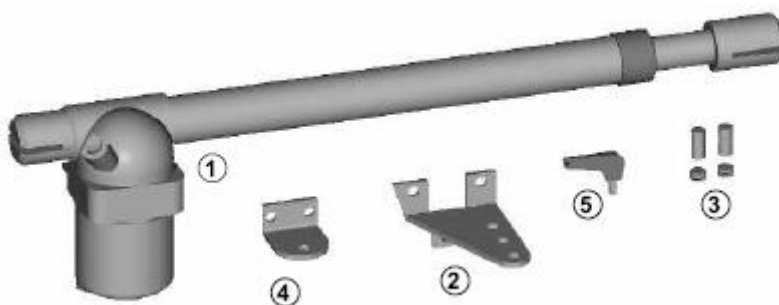


Jelmagyarázat és ajánlott vezeték keresztmetszetek

			230Vac	12Vdc
1	Motorok	A	3x1,5+T	2x1
2	Vezérlőegység	B	2x1,5+T	2x1,5+T
3	Infrasarompók	C	4x0,475	4x0,475
		C1	2x0,75	2x0,75
4	Antenna	E	2x0,75	2x0,75
5	Rádióvevő	G	2x0,75	2x0,75
6	Figyelmeztetőfény	F	2x0,75	2x0,75
7	Kulcsoskapcsoló	D	2x0,75	2x0,75

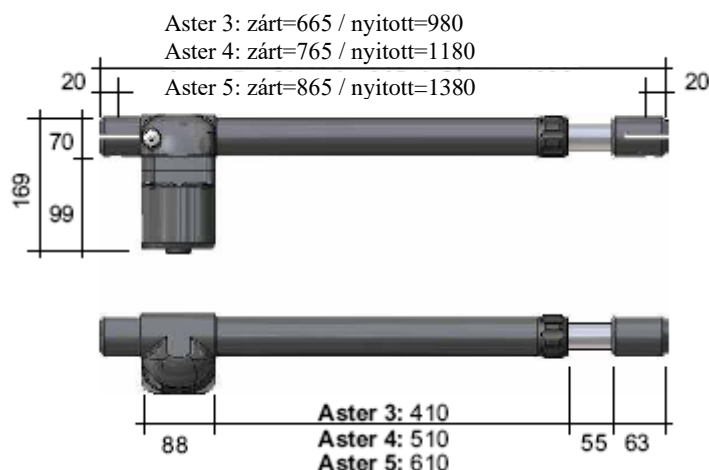
MASCO Biztonságtechnikai és Nyílászáró Automatizálási Kereskedelmi Kft.
 1131 Budapest, Reitter Ferenc utca 166. Tel: (06 1) 3904170, Fax: (06 1) 3904173
 E-mail: masco@masco.hu, www.masco.hu

Motor és tartozékainak megnevezése



1	1 db / kapuszárny	Motor
2	1 db / motor	S1 tató
3	1 cs / motor	PR1 – G1 rögzítő csomag
4	1 db / motor	S3 tartó
5	1 db / motor	Kioldókulcss

Motorok méretei (mm)



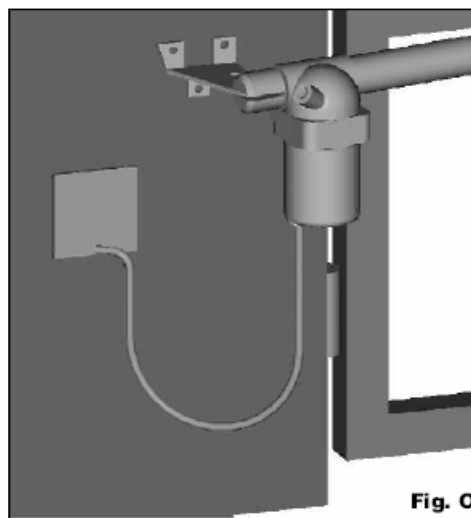
Biztonsági feltételek

1. Figyelem! Feltétlenül szükséges, hogy teljesen elolvassa ezt a kézikönyvet a felszerelési eljárás bármilyen lépésének megkezdése előtt.
2. Ellenőrizze le, hogy a motor teljesítménye megfelel a felszerelés igényeinek.
3. Ellenőrizze le, hogy:
 - a kapu forgópántjai jó állapotban, illetve tökéletesen rögzítve vannak-e.
 - a kapu rendelkezik-e mechanikai ütközőkkel zárt és nyitott pozícióban is.

Felszerelési tanácsok

Csatlakozások:

- Nézze meg az „Üzem behelyezési leírás”-t és a „Felszerelési ábrát”.
- A motor lefelé vezetett kivezető kábele nem lehet feszes, és megfelelő ívvel kell rendelkezzen, elkerülendő a nedvesség visszafolyását a mozgató belsejébe (Fig O. Ábra).



- A beállítást csak feszültségmentes állapotban szabad elvégezni.
- Helyezzen el a készülék közelében egy többpólusú megszakító eszközt (min. 3mm-es érintkezők közötti távolság). A tápfeszültség áramkörét mindenféleképpen szerelje fel egy 6A-es kismegszakítóval, vagy egy 16A-es egyfázisú biztosítékkal.
- A motornak tápfeszültség vezetékét és a vezérlőegység és a szerelvények csatlakozó vezetékét elkülönítetten kell vezetni, elkerülendő a hibákat, melyeket ezen vezetékek egymásra hatása okozhat.
- A vezérlő egységhez bármilyen szerelvényt (vezérlő vagy biztonsági) csak feszültségmentes állapotban szabad csatlakoztatni.

Tartalék alkatrészek:

- Kizárólag eredeti tartalék alkatrészeket használjon.
- A kimerült telepektől a létező előírások szerint szabaduljon meg.

Felszerelés:

- A termék megfelelő működése, a meghibásodás vagy sérülés lehetőségének kizárása érdekében olvassa el az ezen leírás részét képező „Általános” mellékletet.
- A készülék használata során figyelembe kell venni a telepítés helyén érvényben lévő biztonsági előírásokat, valamint a telepítési eljárásra vonatkozó, megfelelő előírásokat.

Garancia:

1. A garancia gyártó általi szavatolása megszűnik beavatkozás, gondatlanság, nem megfelelő használat, villámcsapás, túlfeszültség vagy képzetlen személy általi használat eseteiben.
2. A garancia szintén megszűnik olyan meghibásodások esetében, amelyek az adott készülék kézikönyvében leírtak meg nem tartásából, vagy bármelyik részének az érvényes előírásoktól eltérő alkalmazásából, vagy nem megfelelő és/vagy nem a gyártó által jóváhagyott tartalék alkatrészek használatából erednek.
3. A gyártó nem tekinthető felelősnek károkért, amely a nem megfelelő vagy ésszerűtlen használatnak tulajdonítható.

Felszerelés lépéseinek sorozata:

1. A felszerelés megkezdése előtt elemezze a kockázatokat a kézikönyv „Általános” fejezetének vonatkozásában, töltsse ki a technikai táblázatot és szüntesse meg az észlelt kockázatokat. Több kockázat esetében ellenőriztesse a telepítés biztonsági szakemberrel.
2. Ellenőrizze a „Biztonsági feltételek”-ben leírtakat.
3. Azonosítsa be a bal- és jobboldali motorokat.
4. Ellenőrizze az összes elemet és tartozékot.
5. Határozza meg a rögzítési pontok helyét a kapukon és az oszlopokon.
6. Ellenőrizze le a mechanikus ütközőket.
7. Alakítsa át az S1 vagy S2 tartót az 1. táblázatnak megfelelően.
8. Rögzítse a motort az S1 vagy S2 tartóhoz.
9. Oldja ki a motor kézikijelzőjét.
10. Rögzítse az S3 tartót a kapura.
11. Rögzítse a dugattyú villáját az S3 tartóhoz.
12. Fektesse le a vezetékeket a „Felszerelési ábra” szerint.
13. Csatlakoztassa a vezérlőegységet és a kiegészítőket.
14. Programozza be a rádióvevőt.
15. Programozza be a munkaidőt.

Hibás működés esetén nézze meg a „Hibák és tanácsok” fejezetet.

Ha nem talál semmilyen megoldást, hívja a legközelebbi ügyfélszolgálatot segítségért.

Elektromos kiegészítő zár (Fig. C)

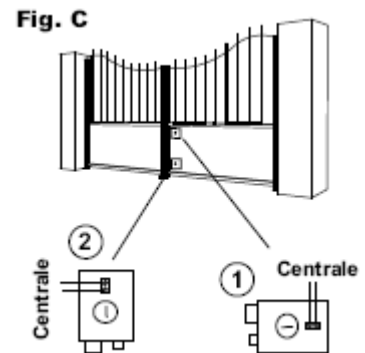
Az ASTER 3/4/5 motorokkal mozgatott kapuk felszerelhetőek kiegészítő elektromos zárral.

Kérjük, figyeljen arra, hogy a zárat az elsőnek nyíló szárnyra kell felszerelni és a vezérlőegység megfelelő sorkapcsára szükséges csatlakoztatni. Az elektromos zár felszerelési módjait a Fig. C ábra tartalmazza.

1-es pozíció: zár a két szárny közé felszerelve (ebben az esetben a RT 15 retesz felszerelése szükséges a másodiknak nyíló szárnyra).

2-es pozíció: zár a talaj felé felszerelve (ebben az esetben a retesz használata nem szükséges).

Ne felejtse el eltávolítani a zárat vagy a zárat nyitott helyzetben blokkolni és eltávolítani a zár reteszt.

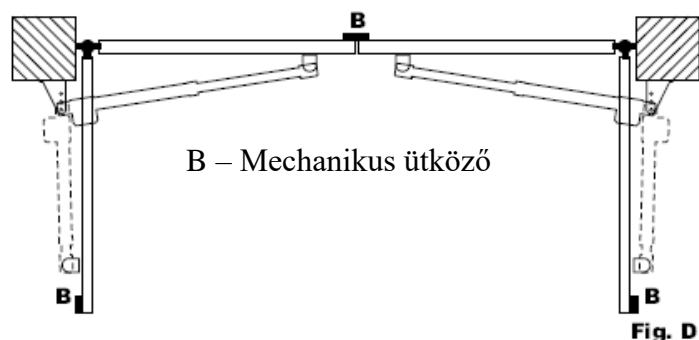


Motortípus ellenőrzése és rögzítési méret meghatározása

Jobbos és balos motor (Fig. D)

Az Aster motorok jobbos (D) és balos (S) verzióban készülnek.

Annak eldöntése, hogy jobbos vagy balos motort használatára van szükség oly módon történik, hogy a kaput belső oldalról megvizsgálva, ha a kapu csuklópántja a jobb oldalon van, akkor jobbos motort, ha a bal oldalon van akkor balos motort kell használni.



Felszerelési méretek meghatározása

Pillér közepén rögzített kapu (Fig. A)

Ilyen esetben a kapu maximális nyílási szöge 90° .

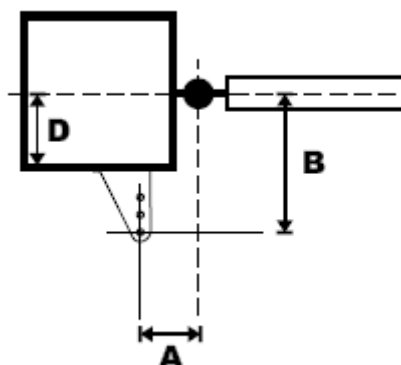


Fig. A

- A kapu helyes működését a motor tartójának a fenti ábra „A” és „B” méreteknek megfelelő helyre történő felszerelése biztosítja.

A felszerelés során felmerülő nehézség esetén tegye a következőket:

- Mérje meg „D” távolságot (a zsanér tengelye és a pillér éle közötti távolság).
- Nézze meg az 1. táblázatot. A motor típusának megfelelő sorban keresse meg „D” távolság megfelelő oszlopát.
- A táblázatból leolvashatja S1 (Fig. E) vagy opcionálisan S2 (Fig. F) tartó használatával kialakítható megfelelő rögzítést.

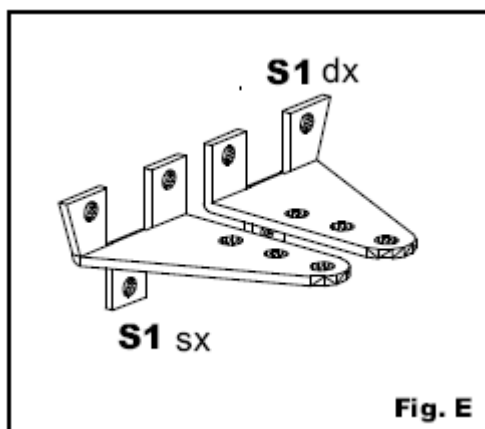


Fig. E

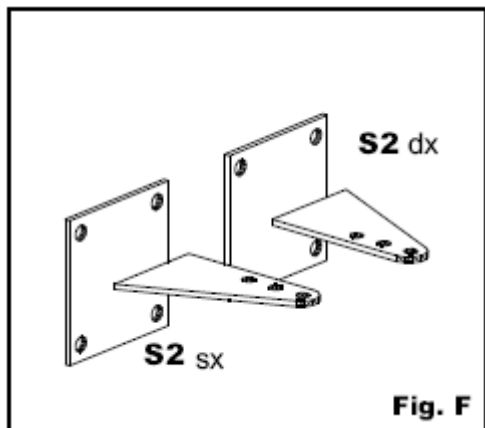





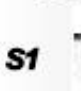


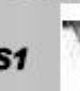

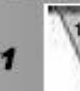


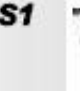







Fig. F

Az ajánlott méretek oly módon kerültek meghatározásra, hogy a kapu átlagos tangenciális sebessége ne haladja meg a 12 m/perc sebességet.

D	200 mm	175 mm	150 mm	125 mm	100 mm	75mm	50mm
3	/ /	/ /	A= 98 B=202 S1 	A=123 B=177 S1 	A=148 B=152 S1 	A=143 B=157 S1 	A=168 B=132 S1 
	A= 148 B=252 S1 	A= 173 B=227 S1 	A= 198 B=202 S1 	A=193 B=207 S1 	A=218 B=182 S1 	A=213 B=187 S1 	A=205 B=195 S2 
5	A=248 B=252 S1 	A=243 B=257 S1 	A=268 B=232 S1 	A=263 B=237 S1 	A=255 B=245 S2 	A=280 B=220 S2 	A=305 B=195 S2 

1. Táblázat

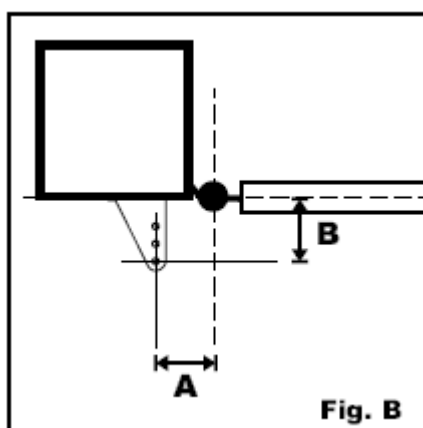
ASTER 3 A=145 B=145

ASTER 4 A=195 B=195

ASTER 5 A=245 B=245

Pillér szélre rögzített kapu (Fig. B)

Ebben az esetben a kapu 90°-ot meghaladó (max. 120°) szögben nyitható ki.

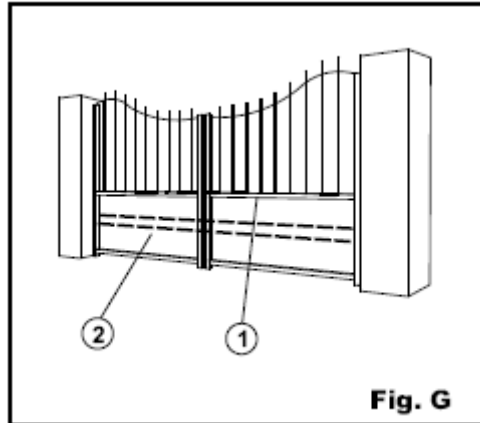


- A 90°-os nyitás helyes működésének biztosításához a tartót a táblázatban jelzett „A” és „B” méretnek megfelelően kell felszerelni.
- A kapuszárny nagyobb szögben történő nyitás elérése céljából „A” méretnek nagyobbak kell lennie „B” méretnél.

A legjobb megoldás „A” érték megnövelése akkora értékkel, mint amekkorával „B” érték csökkentésre kerül.

Felszerelési magasság

A kapu alakjának és a rögzítési lehetőségnek megfelelően határozza meg a motor felszerelésének magasságát (Fig. G).



- a. Robosztus, szilárd szerkezetű kapu esetén a motor bármilyen magasságba felszerelhető korlátozás nélkül.
- b. Könnyű szerkezetű kapu esetén a motort lehetőség szerint minél inkább a kapu magasságának közepén történő felszerelése szükséges.

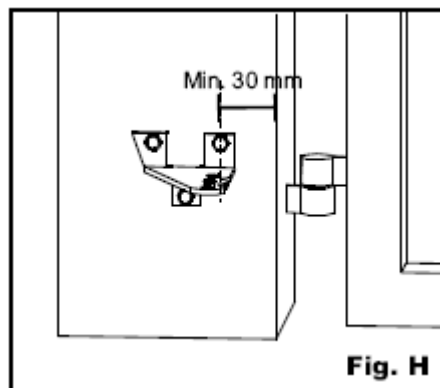
1-es pozíció: Kapu középső tartója

2-es pozíció: Kapu megerősítése. A motor alsó része és a talaj közötti távolságnak nagyobbak kell lennie, mint 10~15 cm.

Tartó rögzítése

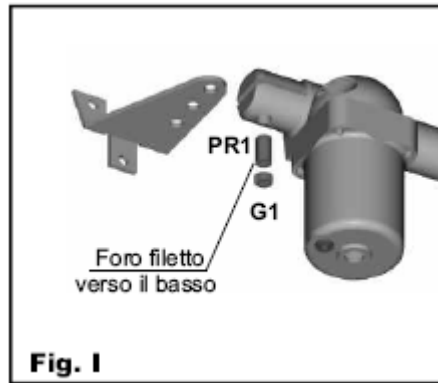
Az S1 vagy S2 tartót csavarozza vagy hegyesse fel a kapu oldalpillérére a kapu nyitási és a motorok elfordulási szögének megfelelően meghatározott „A” és „B” méretek szerint.

A tartó fémdübel segítségével történő rögzítése esetén használjon $\varnothing 13$ mm-es fémdübelt és ügyeljen arra, hogy a dübel számára kialakított furat ne legyen 30~35 mm-nél közelebb a pillér éléhez, elkerülendő annak letörését (Fig. H).



Falazott pillér esetén használjon ragasztót, gyantát vagy cementet a tartó megfelelő szilárdágú rögzítéséhez.

- S1 tartónak (Fig. E) két változata van, a bal- és jobboldali, mindegyiket a megfelelő oldali motorhoz kell használni.
- Mérje rögzítse a motort az S1 tartóra (Fig. I). Ügyeljen rá, hogy a forgócsap csavarmenettel ellátott furata lefelé nézzen.



S2 tartó (Fig. F)

Néhányaz 1. táblázatban jelzett felszerelési mód esetében az S2 tartó használata szükséges.

Mindegyik tartó egy 130x130x6 mm-es négyzetes tartólemezzel rendelkezik, amelyiken 4 db Ø12 mm található és egy 112x94x55 mm-es tartóval, amelyen 3 db Ø12 mm-es furat található.

Felszerelési útmutató

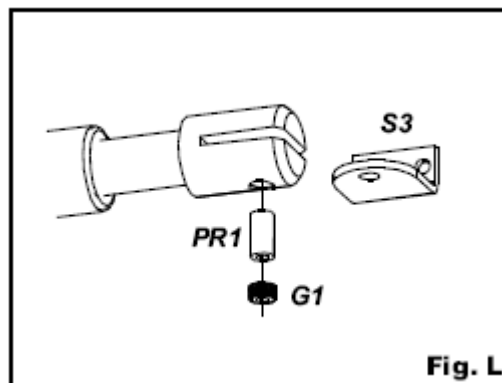
Csavarozza a négyzetes lemezt 4 db erős dübel segítségével a pillérhez.

- Hegessze fel a tartót a rögzítőlemezre. Ügyeljen a kapu nyitási és a motorok elfordulási szögének megfelelően meghatározott „A” és „B” méretekre.

Elülső tartó rögzítése

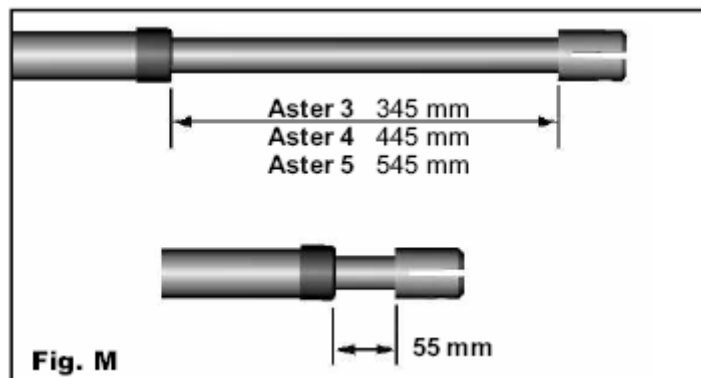
Rögzítse az S3 tartót a következők szerint:

- Zárja be a kapu szárnyait.
- Forgassa a motor működtető szárát az óramutató járásával ellenkező irányba mindaddig, amíg az el nem éri a löketének végét (a szár teljesen kint van) majd forgassa azt az óramutató járásával megegyező irányba vissza kb. két fordulatot úgy, hogy a rögzítőcsavar furata lefelé nézzen.
- Rögzítse az S3 tartót a motor működtetőszárának végére. Ügyeljen rá, hogy a forgócsap PR1 csapjának befogadására szolgáló menettel ellátott furata lefelé nézzen (Fig. L).
- Helyezze az S3 tartót a motorral együtt vízszintesen a kapuszárnyra, majd jelölje be a tartó helyét a kapuszárnyon.
- Hegessze vagy csavarozza fel az S3 tartót a kapuszárnyra.



Mechanikus ütköző (Fig. D)

Mechanikus ütköző elhelyezése szükséges mind a kapu zárt, mind nyitott helyzetében. A kapu teljesen zárt helyzetében a működtetőszár ASTER-3 motor esetében maximum 335 mm-re, ASTER-4 motor esetében 435 mm és ASTER-5 motor esetében 535 mm jöhet ki. A kapu nyitott állapotában a működtetőszárnak minimum 65 mm-re ki kell állnia (Fig. M).



Kifelé nyíló kapu

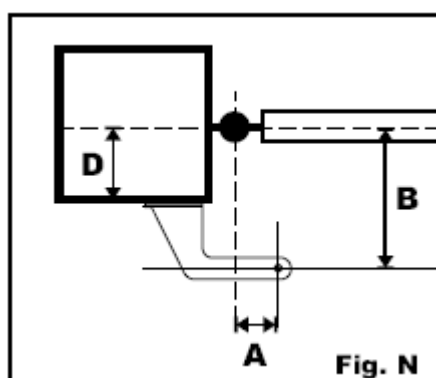
Kifelé nyíló kapu esetén lehetséges a motort a kapunyílásban történő elhelyezése. Ebben az esetben az „A” távolságot (a zsanér és a motor forgáspontja közötti távolság) a kapu középvonalának irányába kell lemérni (Fig. N).

Szintén szükséges S2 tartó új felszerelési helyzet szerinti módosítása is.

Amennyiben nem kívánja leszűkíteni az átjáró szélességét, akkor a motorokat a kapu magasságának felső részén szükséges rögzíteni legalább 2 m-es magasságban.

Az elülső tartó pozíciója a kapu nyitott helyzetében a fentebb ismertetett eljárás szerint határozható meg. Ne feledje, hogy ezen felszerelési mód esetén a motorok működésének iránya ellentétes a befelé nyíló kapukhoz képest. Vagyis a kapu zárt állapotában a működtetőszár be van húzva, míg nyitott állapotban ki van tolv.

A motor erejére való tekintettel az összes rögzítésnek mechanikailag robusztusnak és szilárdnak kell lennie.



Motor kioldása

- Helyezze a mellékelt kioldókulcsot a motoron található kioldózár aljzatába és forgassa azt el 90°-kal a kapu középvezetékének irányába (Fig. P).
- Ilyenkor lehetséges a kapu kézzel történő nyitása és zárása.
- A motor visszazárásához forgassa a kioldókulcsot az ellenkező irányba.

Nem szükséges, hogy a kapu meghatározott pozícióban legyen. Következő indításkor minden érték visszaállításra kerül.

