

1 Bemutató és felhasználási cél

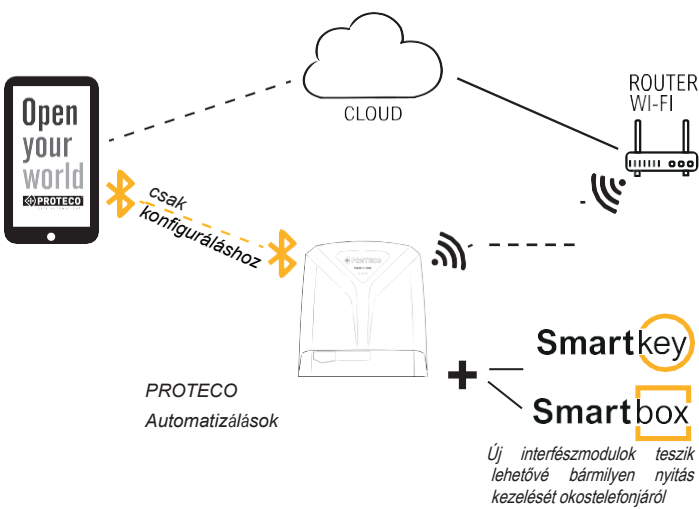
A Proteco Open your world alkalmazással távolról vezérelheti okostelefonjával a kapukat, garázsajtókat, sorompókat, redőnyöket. Bárhol van, bármikor szükséges; lehetősége van ellenőrizni kapujának/bejáratának állapotát, és már kezdheti is: okostelefonja vagy iPhone-ja, vagy bármilyen más az Internethez csatlakozó eszköze használatával.

A **Proteco Open your world** alkalmazással lehetősége van rendszeres, automatikus nyitásokat ütemezni, vagy ideiglenes hozzáférést adni ideiglenes felhasználóknak (pl. szállodákban).

A **Proteco Open your world** kompatibilis az otthonautomatizálási rendszerekkel és a hangparancs alkalmazásokkal, mint az *Alexa* vagy a *Google asszisztens*.

A készülék elektronikus kezelőfelületekből, internetkártyából és okostelefonos alkalmazásokból áll. Az automatizálás alapjára szerelt vezérlőegységbe kell bedugni a **Smart kulcsot** vagy bekötni egy **Smart box**-ot; és Wi-Fi csatlakozást használatával kapcsolódik a készülék az Internethez (felhő).

A végfelhasználó egy okostelefonon vagy egyéb eszközön át tud az Internethez kapcsolódni és vezérelni a kaput/bejáratot.



A végfelhasználónak és a kapunak is csatlakoztatva kell lennie az Internethez: a végfelhasználónak egy Wi-Fi, GPRS, 3G vagy hasonló technológia alkalmazásával, okostelefonon vagy egyéb eszközön keresztül; a kapunak egy az Internetre csatlakoztatott Wi-Fi-n és routeren keresztül (hozzáférési pont) (ADSL, Optika, műholdas adó...).

2 TELEPÍTÉS

A Proteco Open your world telepítés tartalmazza a Smart box-ot ezekhez: Q60, Q80, Q81.

Győződjön meg arról, hogy ismeri a használni kívánt Wi-Fi nevét és jelszavát. Ahogy az eszközt fizikailag felszerelték (bekötés leírása a későbbiekben), tölts le az alkalmazást okostelefonjára, hogy az eszközt a végfelhasználóhoz tudja rendelni.

2.1 Előzetes

- Ellenőrizze a kapu területén a Wi-Fi lefedettséget; győződjön meg arról, hogy ismeri a Wi-Fi SSID-t és jelszavát. Egy gyors, előzetes lefedettség ellenőrzés elvégezhető bármilyen okostelefonnal, észlelve a területen elérhető Wi-Fi csatlakozást, és biztosítva, hogy a végfelhasználónak is legyen lefedettsége. Ha gyenge vagy nem elégséges a Wi-Fi jel, használjon Wi-Fi jelerősítőt.
- A kiválasztott Wi-Fi-nek Internet hozzáférést kell biztosítania.
- A rendszergazda telefonján (aki a telepítést végzi) és minden más további felhasználónak is kell kapcsolni a Bluetooth funkciót: csak a 8-as Android és/vagy 11-es iOS verzió feletti verziók elfogadottak.

2.2 Smart box csatlakozás

A Smart Box-on 5 csatlakozó van:



- Vin** Tápellátás bemenete 12-24 Vcc, vezérlőegységről származó forrás.
- L-C** Bemenet a záró végálláskapcsolóhoz. Közös „-” már a többi „-” kontaktusok között.
- L-O** Bemenet a nyitási végálláskapcsolóhoz. Közös „-” már a többi „-” kontaktusok között.
- ST** Start kimenet, száraz kontaktus N.O.
- Ped** Ped kimenet, száraz kontaktus N.O.

Az **L-C** és **L-O** kimenetek érzékelik a kapu állapotát (nyitva/zárva); az **ST** és **Ped** kimeneteket indítja az App, ezek tulajdonképpen **Start** és **Ped** parancsok.

2.3 Bekötés

Kösse a Smart Box-ot kis vezetékkel az automatizáláshoz, azaz 0,5 vagy 1 mm² a Vin tápellátáshoz és 0,2 vagy 0,5 vagy 1 mm² a többihez. A Vin, Start és Ped az automatizálás típusának megfelelően kell bekötöni az automatizálásba (ld. a vezérlőegység kézikönyvében).

A kapu állapotának észlélése érdekében, két végálláskapcsolóra van szükség: egy a nyitáshoz és egy a záráshoz.

A tolokapuk már fel vannak szerelve végálláskapcsolóval, míg az egyéb automatizálási típusoknál nem; ilyen esetben folytassa azok felszerelésével.

2.4 Végálláskapcsoló érzékelés

A gyárból a **Smart box** „aktívált” végálláskapcsoló-érzékeléssel érkezik, amikor a feszültség 0 volt; a Bluetooth konfigurálás során „deaktiválható” az érzékelés, a doboz „Végálláskapcsoló fordított logika” jelzéssel ellátva (ld.: Proteco Open your world App kézikönyv); a beállítást az automatizálás típusának megfelelően kell jelölni és bekötöni.

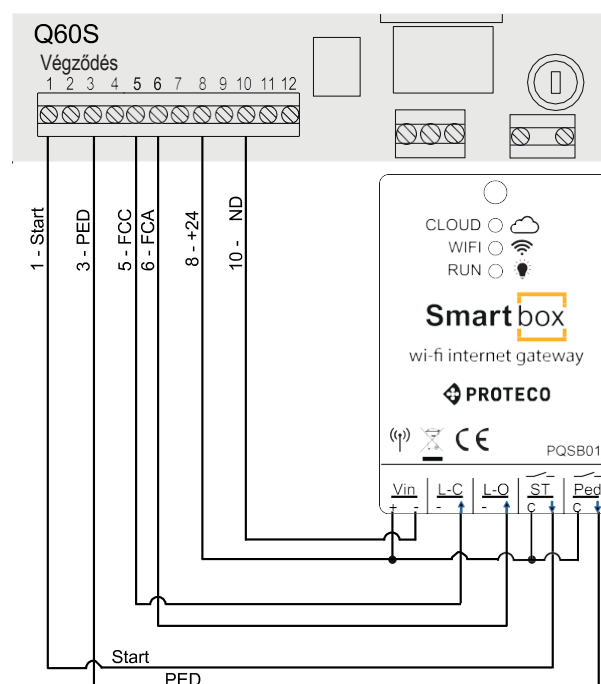


Tekintszen meg pár bekötési példát.

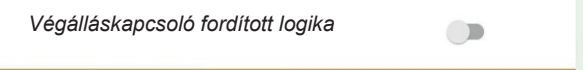
2.5 Meglévő végálláskapcsoló (tolókapu vezérlők)

A már felszerelt végálláskapcsolókat a **Smart box** a vezérlőegységgel együtt észleli; kösse a bemeneteket a végálláskapcsolók bekötési csatlakozóiba figyelemmel arra, hogy a Vin közös „-”, **L-C** és **L-O** már belül egymáshoz vannak csatlakoztatva.

2.5.1 A Q60S rajza

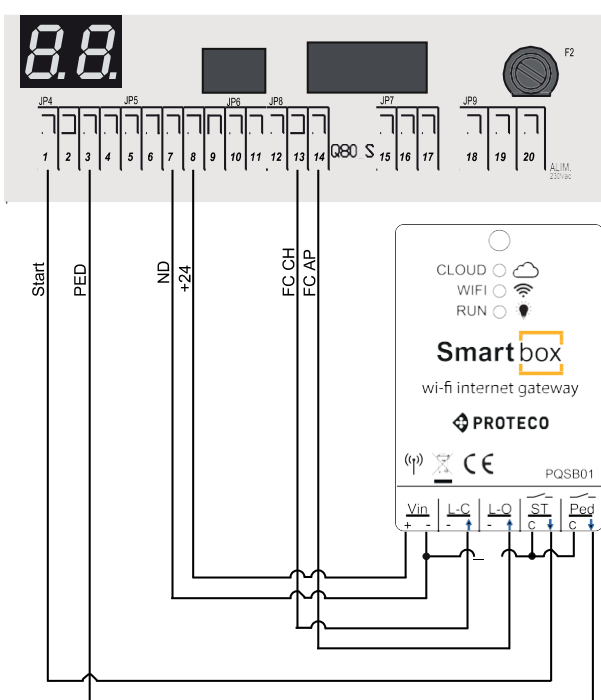


Figyeljen oda a bemenetek „C” és „+” Vin csatlakozói közötti jumperre. A „Végálláskapcsoló fordított logika” funkcióknak jelöletlenek KELL lennie.

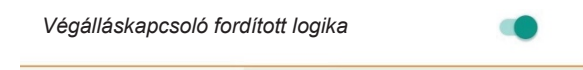


2.5.2 A Q80S rajza

A következő rajza a Q81S és a Q20S.



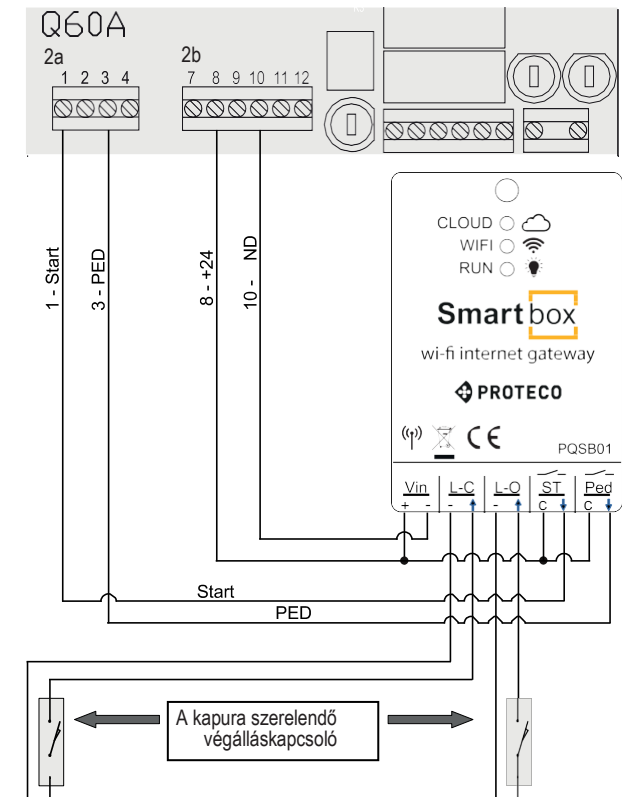
Figyeljen oda a bemenetek „C” és „+” Vin csatlakozói közötti jumperre. A „Végálláskapcsoló fordított logika” funkcióknak jelöletlenek KELL lennie.



2.6 Később beszerelt végálláskapcsoló

Szereljen be 2 végálláskapcsolót (N.O., reed vagy hasonló száraz kontaktus), és csak a **Smart box**-ot kösse be. A fennmaradó vezetéseket a vezérlőegységre kell kötni a következő fejezetekben leírtaknak megfelelően. A „Végálláskapcsoló fordított logika” funkciót CSAK akkor KELL jelölni, ha a végálláskapcsoló kontaktusa N.C.

2.6.1 A Q60A rajza



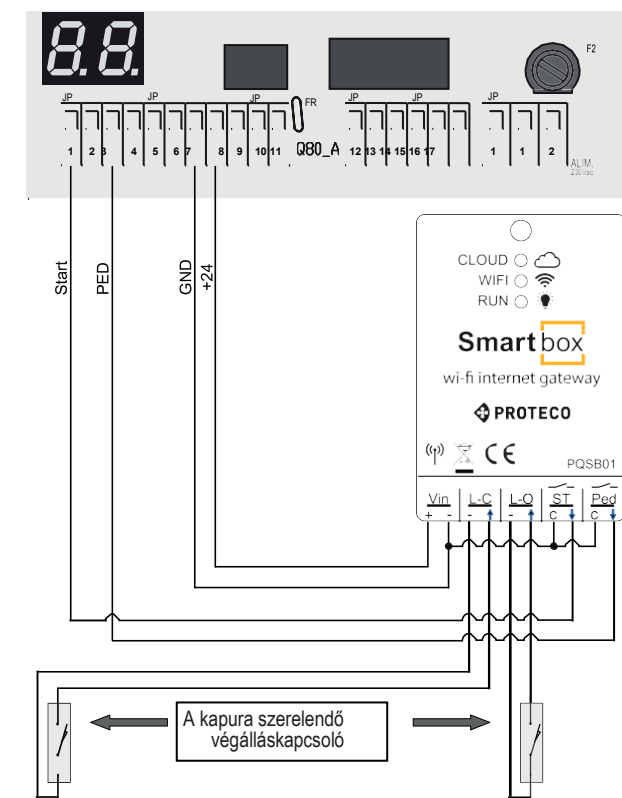
ZÁRÁSI végálláskapcsoló. N.O. kontaktus (reed vagy hasonló) ami zárja a kaput amikor az zárt pozícióban van.

NYITÁSI végálláskapcsoló. N.O. kontaktus (reed vagy hasonló) ami zárja a kaput amikor az nyitott pozícióban van.

Figyeljen oda a bemenetek „C” és „+” Vin csatlakozói közötti jumperre.

2.6.2 A Q80A rajza

A következő rajz vonatkozik a lengőkapu vezérlőegységekre (Q20A, Q81A, Q50A...), figyelembe véve, hogy mindegyiknek megvannak a saját számozott csatlakozói.



ZÁRÁSI végálláskapcsoló. N.O. kontaktus (reed vagy hasonló) ami zárja a kaput amikor az zárt pozícióban van.

NYITÁSI végálláskapcsoló. N.O. kontaktus (reed vagy hasonló) ami zárja a kaput amikor az nyitott pozícióban van.

Figyeljen oda a bemenetek „C” és „+” Vin csatlakozói közötti jumperre. A „Végálláskapcsoló fordított logika” funkciót CSAK akkor KELL jelölni (a Bluetooth konfiguráció során) ha a végálláskapcsoló kontaktusa N.C.

3 Indítás / Bekötés ellenőrzése

Ahogy a bekötést elvégezte és az megfelel a rajznak, kapcsolja be az automatizálást és győződjön meg a következőkről:

- A Smart Box RUN fénye BE van kapcsolva (megerősítendő, hogy az eszköz áram alatt van)
- Az automatizálás normálisan, az elvárásoknak megfelelően működik (a helytelen bekötés befolyásolhatja a megfelelő működést).

Folytassa a konfigurálást a leírtak alapján: **Proteco Open your world** app kézikönyv.

4 MŰSZAKI ADATOK

Tápellátás	12-24 Vcc
Fogyasztás	@24V ~55 mA (1,3 W)
Frekvencia és Wi-Fi típus	2,4 GHz, 802.11 b/g/n
Rádióteljesítmény	< 10 mW
Bluetooth	V4.2 BR/EDR, Bluetooth LE
Kimenetek max. terhelése	1 A, 48 Vcc
Üzemi hőmérséklet	-40 +85 °C
IP védelem	20