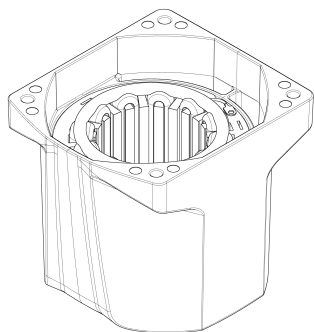


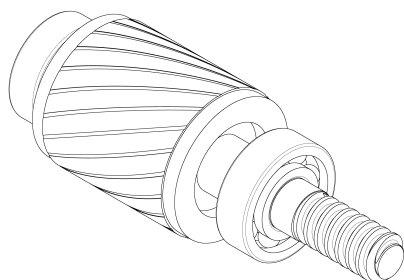
CODICE PLN34A0D/S-PLN44A0D/S-PLN54A0D/S

DESCRIZIONE LEADER NEW 3/4/5 230V DX/SX

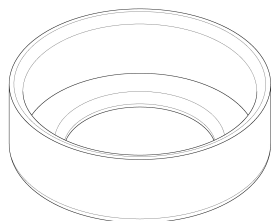
Elenco ricambi:



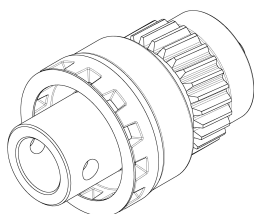
Codice	SCABLN414
Descrizione	CALOTTA BASSA 230V 1400g H45 LEADER NEW
Prezzo	85,00 €
Lotto Minimo	1



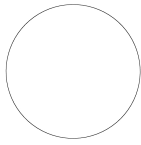
Codice	SALBBA4590
Descrizione	ALBERO BLOC. FINITO H45 ASTER/LEADER NEW
Prezzo	21,00 €
Lotto Minimo	1



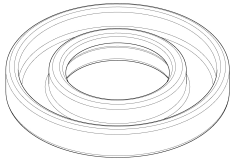
Codice	MAV04
Descrizione	CUFFIA IN SILICONE NERO PER CUSCINETTI D32
Prezzo	1,00 €
Lotto Minimo	1



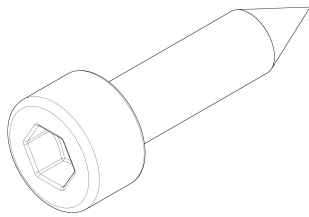
Codice	PMOB906
Descrizione	MOZZETTO BLOCCATO ASTER/LEADER NEW COMPLETO
Prezzo	28,00 €
Lotto Minimo	1



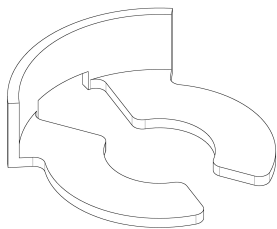
Codice	MSF06
Descrizione	SFERA D6 G10
Prezzo	0,20 €
Lotto Minimo	1



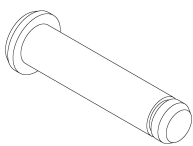
Codice	MPA15304
Descrizione	PARAOILIO 15x30x4,5 SC NBR
Prezzo	1,10 €
Lotto Minimo	1



Codice	MVI4819CZ
Descrizione	VITE TCEI 4,8x19 ZINC. AUTOFILETTANTI
Prezzo	0,20 €
Lotto Minimo	1

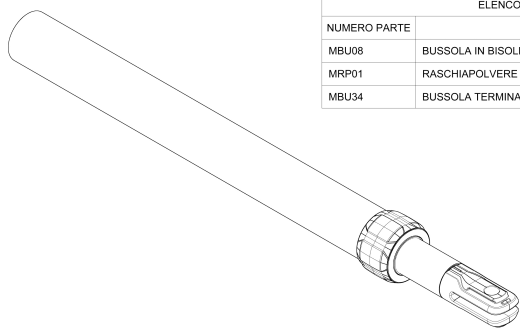


Codice	MFS06
Descrizione	FERMO DI SICUREZZA ZINC D6 PER COLL. VITE/MOZZETTO
Prezzo	0,40 €
Lotto Minimo	1

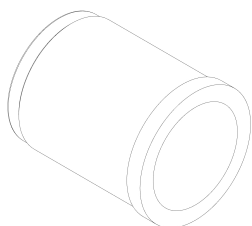


Codice	MPE0624
Descrizione	PERNO 6x24 CON TESTA (COLL. VITE)
Prezzo	1,00 €
Lotto Minimo	1

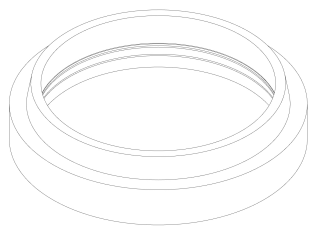
ELENCO PARTI	
NUMERO PARTE	DESCRIZIONE
MBU08	BUSSOLA IN BISOLFURO
MRP01	RASCHIAPOLVERE
MBU34	BUSSOLA TERMINALE TUBO ALLUM. GRIGIO 7016



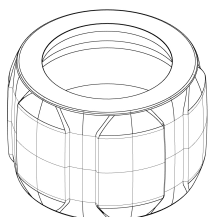
Codice	STU3G590
Descrizione	TUBO FINITO L=420 ASTER/LEADER NEW TI 3
Prezzo	50,00 €
Lotto Minimo	1



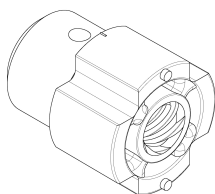
Codice	MBU08
Descrizione	BUSSOLA IN BISOLFURO
Prezzo	1,50 €
Lotto Minimo	1



Codice	MRP01
Descrizione	RASCHIAPOLVERE
Prezzo	0,80 €
Lotto Minimo	1

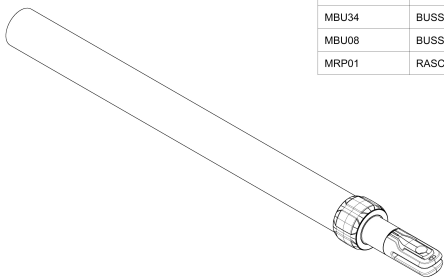


Codice	MBU34
Descrizione	BUSSOLA TERMINALE TUBO ALLUM. GRIGIO 7016
Prezzo	1,50 €
Lotto Minimo	1



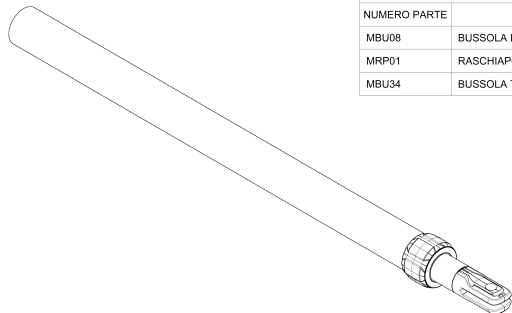
Codice	SBU22
Descrizione	BUSSOLA ACETAL MASCHIATA 5 PR. D16
Prezzo	3,50 €
Lotto Minimo	1

ELENCO PARTI	
NUMERO PARTE	DESCRIZIONE
MBU34	BUSSOLA TERMINALE TUBO ALLUM. GRIGIO 7016
MBU08	BUSSOLA IN BISOLFURO
MRP01	RASCHIAPOLVERE

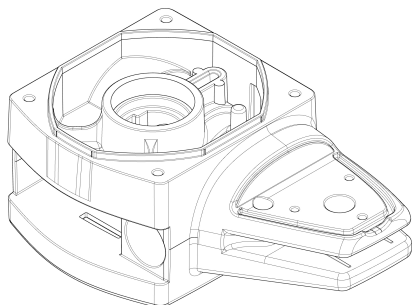


Codice	STU4G590
Descrizione	TUBO FINITO L=520 ASTER/LEADER NEW TI 4
Prezzo	57,00 €
Lotto Minimo	1

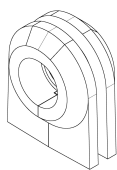
ELENCO PARTI	
NUMERO PARTE	DESCRIZIONE
MBU08	BUSSOLA IN BISOLFURO
MRP01	RASCHIAPOLVERE
MBU34	BUSSOLA TERMINALE TUBO ALLUM. GRIGIO 7016



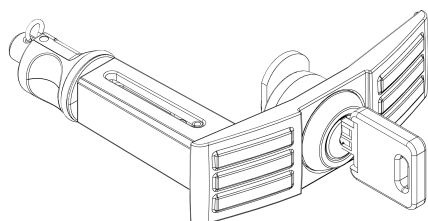
Codice	STU5G590
Descrizione	TUBO FINITO L=620 ASTER/LEADER NEW TI 5
Prezzo	64,00 €
Lotto Minimo	1



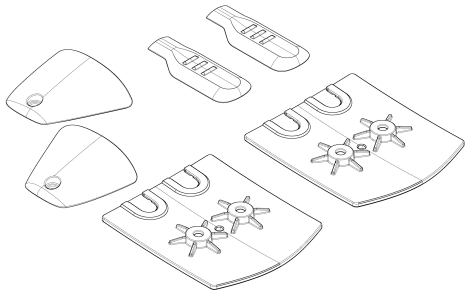
Codice	SCRLED0360
Descrizione	CORPO RIDUTTORE DX LEADER NEW LAV / VERNIC
Prezzo	30,00 €
Lotto Minimo	1



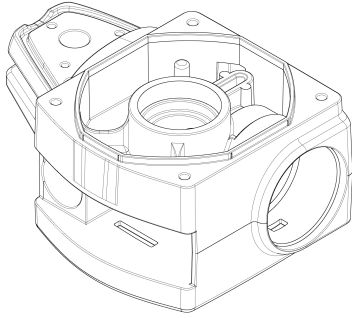
Codice	MPC10
Descrizione	PASSACAVO NERO ASTER NEW /LEADER NEW
Prezzo	0,80 €
Lotto Minimo	1



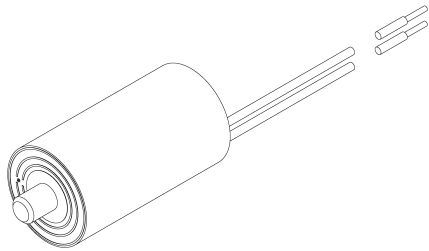
Codice	PLSLD90B
Descrizione	LEVA SBLOCCO LEADER NEW FINITA
Prezzo	16,00 €
Lotto Minimo	1



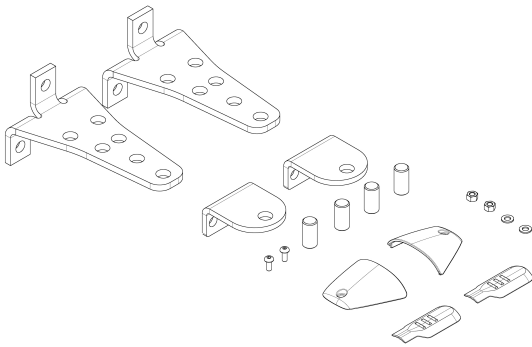
Codice	KTPLN01
Descrizione	SET TAPPI 2 LEADER NEW DX/SX
Prezzo	9,00 €
Lotto Minimo	1



Codice	SCRLDBS0360
Descrizione	CORPO RIDUTTORE SX LEADER NEW LAV / VERNIC
Prezzo	30,00 €
Lotto Minimo	1



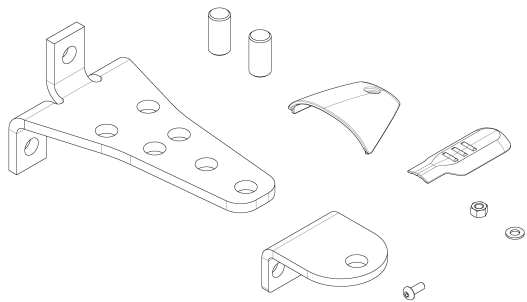
Codice	MCO08C
Descrizione	CONDENSATORE 8 mF C/CODOLO
Prezzo	3,50 €
Lotto Minimo	1



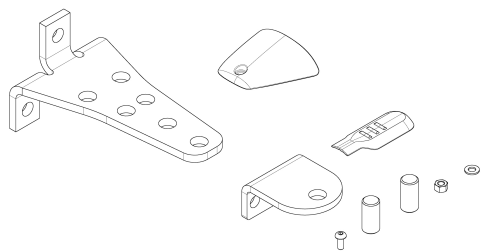
Codice	SSAB14
Descrizione	DOTAZIONE 2 ASTER NEW/LEADER NEW TI PIASTRE T3
Prezzo	32,00 €
Lotto Minimo	1



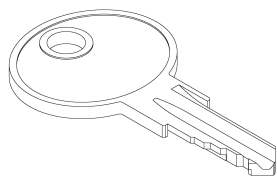
Codice	MPE1224
Descrizione	PERNO 12x24 PER FORCELLA
Prezzo	1,20 €
Lotto Minimo	1



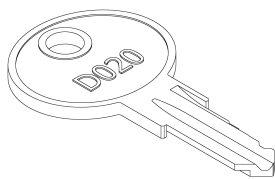
Codice	SSAB14D
Descrizione	DOTAZIONE 1 DX ASTER NEW/LEADER NEW TI PIASTRA T3
Prezzo	17,00 €
Lotto Minimo	1



Codice	SSAB14S
Descrizione	DOTAZIONE 1 SX ASTER NEW/LEADER NEW TI PIASTRA T3
Prezzo	17,00 €
Lotto Minimo	1



Codice	MCH22
Descrizione	CHIAVE GREZZA SBLOCCO LEADER NEW
Prezzo	2,00 €
Lotto Minimo	1



Codice	MCH23
Descrizione	CHIAVE D020 SBLOCCO LEADER NEW
Prezzo	2,00 €
Lotto Minimo	1

PROTECO SRL - Via Neive 77, 12050 Castagnito (Cn) - Italy
Hai bisogno di aiuto? Chiamaci!
Dal lunedì al venerdì dalle 8.30 alle 12.00 e dalle 13.30 alle 17.00.
Tel. +39 0173 210132