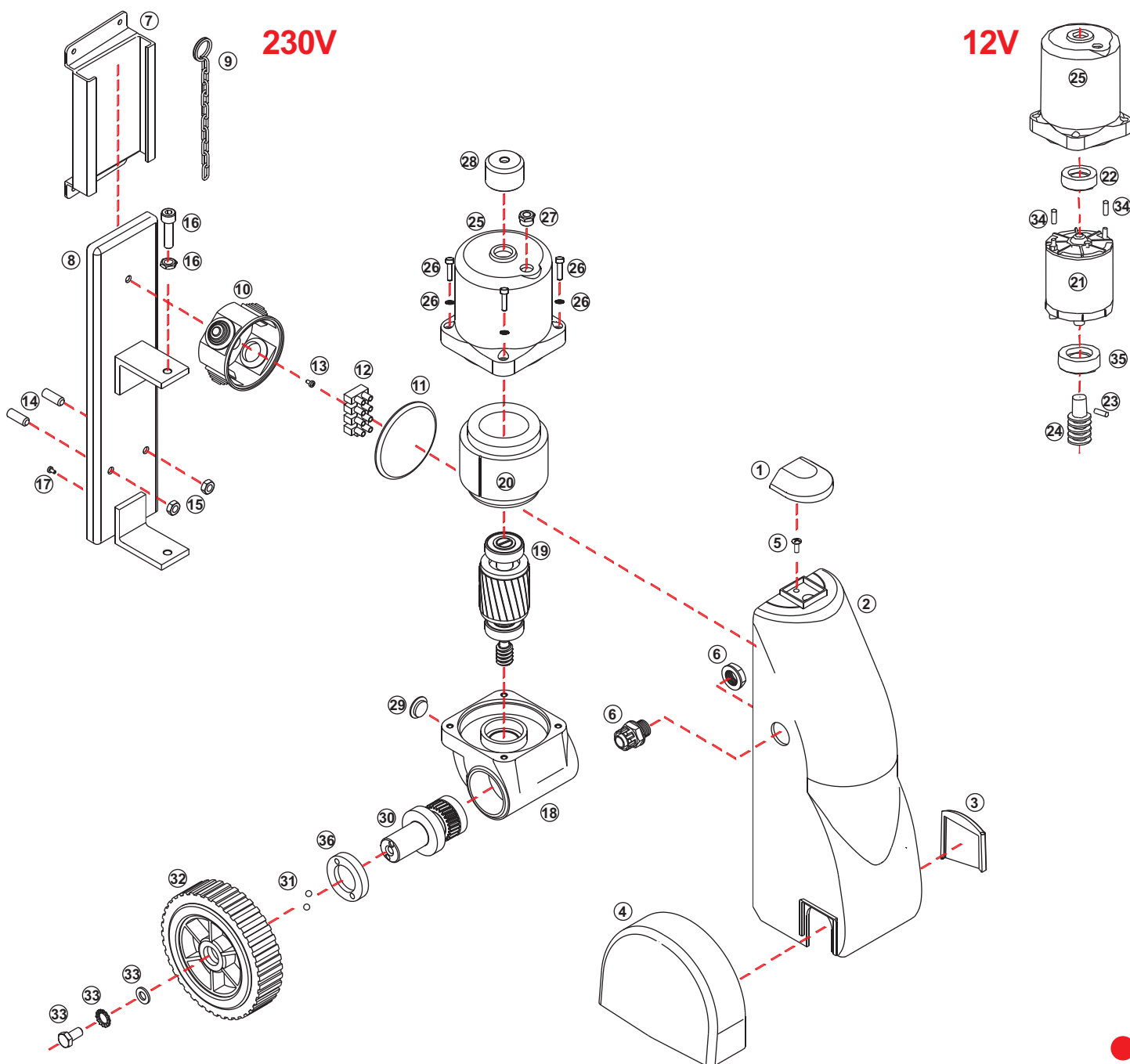


Esplso componenti Wheeler

01	MCPWH04	Tappo superiore carter	20	SST40960	Statore H60 900 giri/motore
02	SCPWH02S	Carter forato sinistro		SST41445C	Statore H45 1400 giri/motore
	SCPWH02D	Carter forato destro	21	SMT101	Motore 12V
03	MCPWH06	Tappo laterale carter	22	MDS4018	Distanziale 40x18
04	MCPWH03	Parafango	23	MSP0316	Spina elastica 3x16
05	MVI0510BZ	Vite M5x10 T.C. zincata	24	MPAL101	Prolunga albero 12V
06	MRA12N	Raccordo Ø 12	25	SCAA0445	Calotta alta
		Dado bloccaggio passaguaina		SCAB0345	Calotta bassa
07	SPIR0170	Piastra piegata portaslitta zincata	26	MVI0520CZ	Vite M5x20 T.C.E.
08	SSLRU70	Slitta portamotore zincata		MRO05EZ	Rondelle Ø5
09	MCT04	Catena per sblocco	27	SPC0345	Passacavo in ottone
	MANP01	Anello nichelato	28	SDS3512	Tappo fermamotore per calotta alta
10	MSD01	Scatola di derivazione tonda		SDS3527	Tappo fermamotore per calotta bassa
11		Tappo scatola cablaggio	29	MTP17	Tappo per foro di sblocco
12	MMR05	Morsettiere 1,5 (230V)	30	SMOR903	Mozzetto Reversibile completo
	MMR06	Morsettiere 2,5 (12)		SMB0903	Mozzetto Bloccato completo
13	MVI0612CZ	Vite M6x12 T.C.E.	31	MSF06	Sfera Ø 6
14	MGR0616Z	Grani M6x16 punta piana	32	SRU01	Ruota completa di: • Cerchio • Pneumatico
15	MDAM06Z	Dado M6			
16	MVI0825CZ	Vite T.E. M8x25	33	MRO08Z	Rondella Ø8
	MDAM08AA	Dado M8 zinc. basso		MRO08DZ	Rondella dentellata Ø8
17	MVI0610BZ	Vite M6x10 T.C.		MVI0825CZ	Vite T.C. M8x25
18	SCRUS50	Corpo riduttore per ruota finito sx	34	SDS0821	Distanziale calotta 12V 8x21
	SCRUD50	Corpo riduttore per ruota finito dx	35	MDS3520	Distanziale 35x 20
19	SALRAS6090	Albero Reversibile finito H60	36	SGH01	Ghiera in zama filettata
	SALBAS4590	Albero Bloccato finito H45			


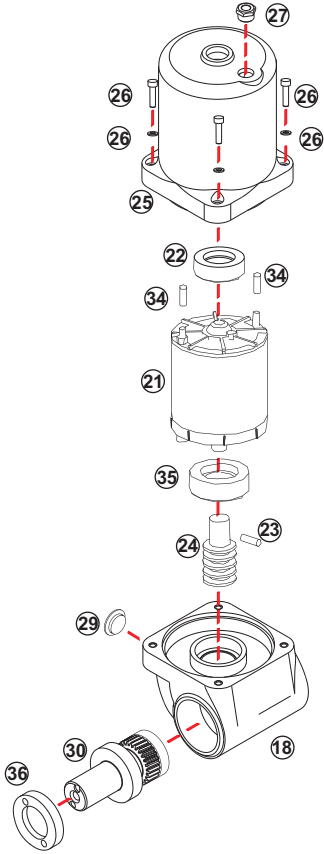





Listino ricambi Wheeler

Aggiornato al 27/07/2010

CODICE ARTICOLO	Riferimento esploso WHEELER	DESCRIZIONE ARTICOLO	prezzo lordo €	
SSLRU70	08	SLITTA PORTAMOTORE per RUOTA ZINCATA	56,70	
MVI0825CZ	16	VITE TCE 8x25 ZINC. (per fissaggio motoriduttore a slitta)	0,20	
MDAM08AA	16	DADO M8 ZINC. BASSO (per fissaggio motoriduttore a slitta)	0,20	
MGR0616Z	14	GRANO 6x16 ZINC PUNTA PIANA	0,10	
MDAM06Z	15	DADO M6 ZINC UNI 5588	0,10	
MVI0510BZ	05	VITE TC 5x10 ZINC. UNI 7687 (per fissaggio carter)	0,10	
MVI0612CZ	13	VITE TCE 6X12 ZINC. (per fissare scatola di derivazione su slitta)	0,20	
MSD01	10 + 11	SCATOLA DI DERIVAZIONE TONDA Ø65	2,80	
MSF06	31	SFERA Ø6 INOX	0,20	
SRU01	32	RUOTA NERA per WHEELER	6,20	
MVI0825CZ	33	VITE TCE 8x25 ZINC.	0,20	
MRO08Z	33	RONDELLA 8x18 ZINC. UNI 6952	0,10	
MRO08DZ	33	RONDELLA Ø8 DENTELLATA ZINC.	0,10	
MRA12N	06	RACCORDO Ø12 NERO per WHEELER	2,10	
SCPWH02D		CARTER FORATO per WHEELER DX	6,90	
SCPWH02S	02	CARTER FORATO per WHEELER SX	6,90	
MCPWH05		TAPPO LATERALE NERO per CARTER DX	1,50	
MCPWH06	03	TAPPO LATERALE NERO per CARTER SX	1,50	
MCPWH03	04	PARAFANGO NERO per CARTER WHEELER	6,00	
SSAR03		DOTAZIONI per 2 WHEELER	3,80	
Comprende:	17 01	MVI0610BZ VITE TC 6x10 ZINC. UNI 7687 MCPWH04 TAPPO SUPERIORE NERO per CARTER WHEELER		
SPIRO170	07	PIASTRA PIEGATA PORTASLITTA ZINCATA	13,50	
MGU12N		GUAINA NERA Ø12 per WHEELER	1,80	
MCO08		CONDENSATORE 8 mF	2,90	
MZO01		ZOCCOLINO FERMARUOTA NERO	0,70	
SPIRO270		FERMO SECONDA ANTA ZINCATO	3,20	

CODICE ARTICOLO	Riferimento esploso WHEELER	DESCRIZIONE ARTICOLO	prezzo lordo €		
Per WHEELER 230V Bloccato					
SMRRU4S0D	18 + 19 + 20 + 25 26 + 27 + 29 + 30 + 36	MOTORIDUTTORE RUOTA 230V BLOCCATO DX	146,10		
SMRRU4S0S	18 + 19 + 20 + 25 26 + 27 + 29 + 30 + 36	MOTORIDUTTORE RUOTA 230V BLOCCATO SX	146,10		
Comprende:		SCRRUD50 C.R. RUOTA <i>DX</i> LAVORATO SCRRUS50 C.R. RUOTA <i>SX</i> LAVORATO SMOR903 MOZZETTO BLOCCATO FINITO per RUOTA SGH01 GHIERA IN ZAMA FILETTATA SALBAS4590 ALBERO BLOCCATO CORTO FINITO H45 Comprende: SALBAS4510 ALBERO BLOCCATO CORTO + ROTORE H45 MSE15 SEEGER E15x1,5 MCU6202 CUSCINETTO 6202 ZZ per MOTORI ELETR. SCABRU414 CALOTTA BASSA 230V 1400g RUOTA Comprende: SCAB0345 CALOTTA BASSA RUOTA LAVOR. + P/CAVO SST41445C STATORE 230V 1400g 4 POLI H45 CAVO CORTO 26 MVI0520CZ VITE TCE 5x20 ZINC. UNI 5931 (per avv. calotta a c.r.) 26 MRO05EZ RONDELLA Ø5 ELAST. ZINC. UNI 1751 29 MTP17 TAPPO CHIUSURA FORO NOTTOLINO			
SDS3527	28	TAPPO FERMAMOTORE Ø36x27 ZINC.	3,00		
MMR05	12	MORSETTIERA 1,5 mm per RUOTA (4 poli per 230V)	0,30 A POLO		
MCT04	09	CATENA ZINCATA per SBLOCCO RUOTA	0,60		
MANP01	09	ANELLO NICHEL. PORTACHIAVI per RUOTA	0,20		
MAEC01		ANELLO ELASTICO COMPENSAZIONE per CUSCINETTO 6202	0,20		
Per Ruota 230V Reversibile					
SMRRU4S1D	18 + 19 + 20 + 25 26 + 27 + 29 + 30 + 36	MOTORIDUTTORE RUOTA 230V REVERSIBILE DX	164,50		
SMRRU4S1S	18 + 19 + 20 + 25 26 + 27 + 29 + 30 + 36	MOTORIDUTTORE RUOTA 230V REVERSIBILE SX	164,50		
Comprende:		SCRRUD50 C.R. RUOTA <i>DX</i> LAVORATO SCRRUS50 C.R. RUOTA <i>SX</i> LAVORATO SMOR903 MOZZETTO REVERSIBILE FINITO per RUOTA SGH01 GHIERA IN ZAMA FILETTATA SALRAS6090 ALBERO REVERSIBILE FINITO H60 Comprende: SALRAS6010 ALBERO REVERSIBILE CON ROTORE H60 MSE15 SEEGER E15x1,5 MCU6202 CUSCINETTO 6202 ZZ per MOTORI ELETR. SCAARU409 CALOTTA 230V 900g H60 RUOTA Comprende: SCAA0445 CALOTTA per RUOTA LAVOR. + PASSACAVO SST40960 STATORE 230V 900g 6 POLI H60 26 MVI0520CZ VITE TCE 5x20 ZINC. UNI 5931 (per avv. calotta a c.r.) 26 MRO05EZ RONDELLA Ø5 ELAST. ZINC. UNI 1751 29 MTP17 TAPPO CHIUSURA FORO NOTTOLINO			
SDS3512	28	TAPPO FERMAMOTORE Ø35x12 ZINC.	2,50		

CODICE ARTICOLO	Riferimento esploso WHEELER	DESCRIZIONE ARTICOLO	prezzo lordo €		
MMR05	12	MORSETTIERA 1,5 mm per RUOTA (4 poli per 230V)	0,30 A POLO		
Per WHEELER 12V					
SMRRU1S0D	18 + 21 + 22 + 23 + 24 25 + 26 + 27 + 29 + 30 34 + 35 + 36	MOTORIDUTTORE RUOTA 12V BLOCCATO DX	174,70		
SMRRU1S0S	18 + 21 + 22 + 23 + 24 25 + 26 + 27 + 29 + 30 34 + 35 + 36	MOTORIDUTTORE RUOTA 12V BLOCCATO DX	174,70		
Comprende:		SCRRUD50 C.R. RUOTA DX LAVORATO SCRRUS50 C.R. RUOTA SX LAVORATO SMOB903 MOZZETTO BLOCCATO FINITO SGH01 GHIERA IN ZAMA FILETTATA SMT10190 MOTORE 12V FINITO per BAT. (con prolunga e spina)			
	18 30 36 21 + 23 + 24 Comprende:	21 SMT101 MOTORE 12V per BATTENTE 24 MPAL101 PROLUNGA ALBERO 12V RULLATA 23 MSP0316 SPINA ELASTICA 3x16			
	22 + 25 + 27 Comprende:	25 + 27 SCAARU180 CALOTTA ALTALAMATA RUOTA 12V MDS4018 DISTANZIALE 40x18 CAL. x AS			
	26 26 29 34 35	MVI0520CZ VITE TCE 5x20 ZINC. UNI 5931 (per avviti. calotta a c.r.) MRO05EZ RONDELLA Ø5 ELAST. ZINC. UNI 1751 MTP17 TAPPO CHIUSURA FORO NOTTOLINO SDS0821 DISTANZIALE CALOTTA 12V 8x21 MDS3520 DISTANZIALE 35x20			
SDS3512	28	TAPPO FERMAMOTORE Ø35x12 ZINC.	2,50		
MCT04	09	CATENA ZINCATA per SBLOCCO RUOTA	0,60		
MANP01	09	ANELLO NICHEL. PORTACHIAVI per ruota	0,20		
MMR06	12	MORSETTIERA 2,5 mm per RUOTA (2 poli per 12V)	0,30 A POLO		
MPS101		PORTASPAZZOLE per MOTORE 12V 01 BATT.	12,00		
INBALLO					
MSC035		SCATOLA PROTECO "KIT WHEELER"	8,90		
MSC056		SCATOLA NEUTRA "KIT RUOTA"	5,10		
MSC050		DIVISORIO C per SCATOLE KIT WHEELER	0,60		
MSC053		DIVISORIO F per SCATOLE KIT WHEELER	0,20		