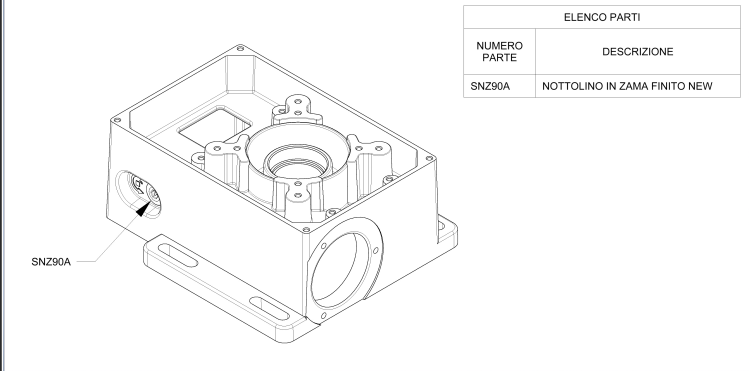
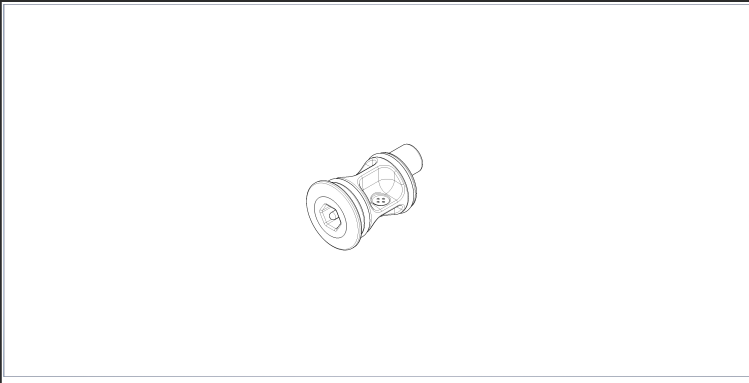
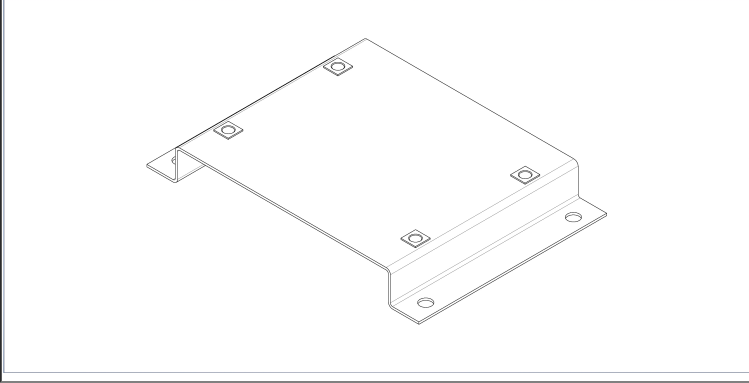
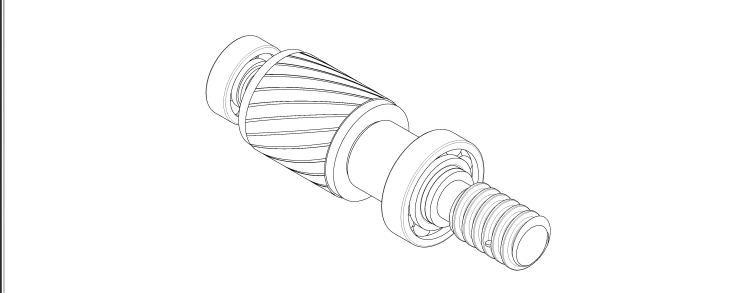
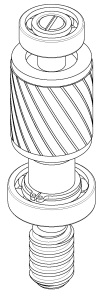


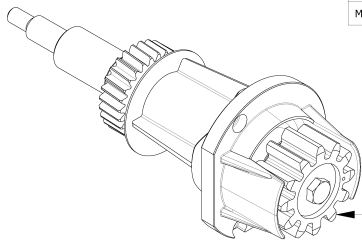
CODICE	PMO054M0
DESCRIZIONE	MOTORIDUTTORE MOVER-ROLLER 5 230V

Elenco ricambi:

 <table border="1" data-bbox="486 571 766 672"> <thead> <tr> <th colspan="2">ELENCO PARTI</th> </tr> <tr> <th>NUMERO PARTE</th> <th>DESCRIZIONE</th> </tr> </thead> <tbody> <tr> <td>SNZ90A</td> <td>NOTTOLINO IN ZAMA FINITO NEW</td> </tr> </tbody> </table>	ELENCO PARTI		NUMERO PARTE	DESCRIZIONE	SNZ90A	NOTTOLINO IN ZAMA FINITO NEW	Codice	SBS01G190
	ELENCO PARTI							
	NUMERO PARTE	DESCRIZIONE						
	SNZ90A	NOTTOLINO IN ZAMA FINITO NEW						
Descrizione	BASE FINITA MOVER-ROLLER-CLOSER (C/BUSS e NOTTOL)							
Prezzo	76,00 €							
Lotto Minimo	1							
	Codice	SNZ90A						
	Descrizione	NOTTOLINO IN ZAMA FINITO NEW						
	Prezzo	2,50 €						
	Lotto Minimo	1						
	Codice	MPIS01						
	Descrizione	PIASTRA BASE PER MOVER-ROLLER-CLOSER ZINCATA						
	Prezzo	12,00 €						
	Lotto Minimo	1						
 <p style="text-align: center;">VALIDO DAL 07/2022</p>	Codice	SALMO4590B						
	Descrizione	ALBERO BLOC FINITO RULLATO SCORREVOLE H45 new gear						
	Prezzo	37,00 €						
	Lotto Minimo	1						



Codice	SALMO4590
Descrizione	ALBERO BLOC. FINITO H45 SCORREVOLE 5 old gear
Prezzo	37,00 €
Lotto Minimo	1

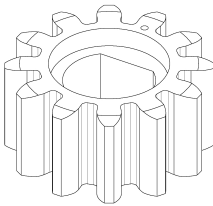


ELENCO RICAMBI	
NUMERO PARTE	DESCRIZIONE
MPGZ1204	PIGNONE DENTATO M4 Z12 C39 VAPORIZZATO

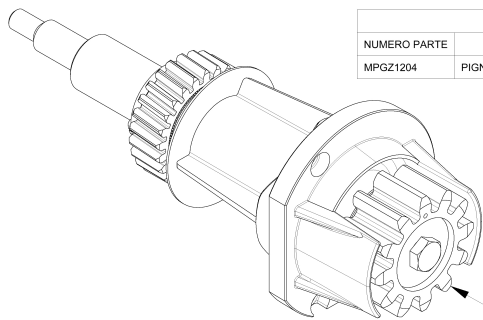
MPGZ1204

VALIDO DAL 07/2022

Codice	SSM2490
Descrizione	SALVAMANO FINITO MOVER/CLOSER 5/8 new gear
Prezzo	75,00 €
Lotto Minimo	1



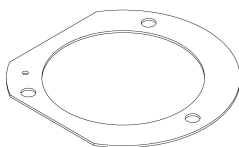
Codice	MPGZ1204
Descrizione	PIGNONE DENTATO M4 Z12 C39 VAPORIZZATO
Prezzo	8,00 €
Lotto Minimo	1



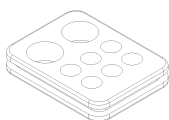
ELENCO RICAMBI	
NUMERO PARTE	DESCRIZIONE
MPGZ1204	PIGNONE DENTATO M4 Z12 C39 VAPORIZZATO

MPGZ1204

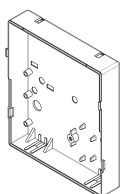
Codice	SSM2090
Descrizione	SALVAMANO FINITO MOVER 5-8 old gear
Prezzo	70,00 €
Lotto Minimo	1



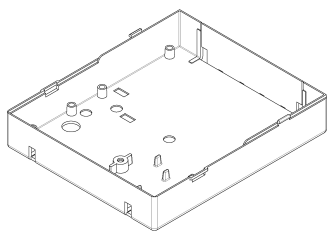
Codice	MDG94651
Descrizione	GUARNIZIONE x SALVAMANO MOVER 94x65,5x1
Prezzo	1,30 €
Lotto Minimo	1



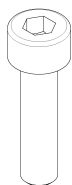
Codice	MPC06
Descrizione	PASSACAVO SH70 MULTI-INGRESSO PER SCORREVOLE
Prezzo	2,30 €
Lotto Minimo	1



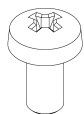
Codice	MBNC01
Descrizione	BASE NERA PORTASCHEDA FORATA PER MOVER/CLOSER
Prezzo	2,50 €
Lotto Minimo	1



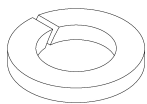
Codice	MCTC01
Descrizione	COPERCHIO TRASPARENTE PORTASCHEDA MOVER/CLOSER
Prezzo	3,00 €
Lotto Minimo	1



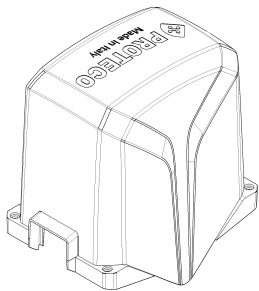
Codice	MVI0520CZ
Descrizione	VITE TCEI 5x20 ZINC. -UNI 5931- CL.8.8
Prezzo	0,10 €
Lotto Minimo	1



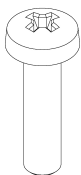
Codice	MVI0510BZ
Descrizione	VITE TC 5x10 ZINC. -UNI 7687-
Prezzo	0,10 €
Lotto Minimo	1



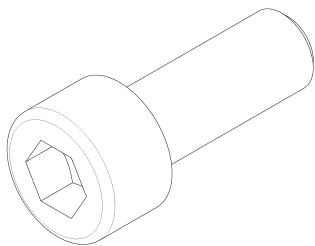
Codice	MRO05EZ
Descrizione	RONDELLA D5 ELAST. ZINC. UNI 1751
Prezzo	0,10 €
Lotto Minimo	1



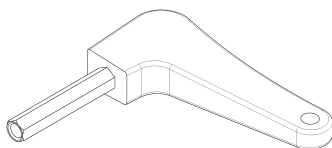
Codice	MCPG13
Descrizione	COPERTURA ABS GRIGIO MOVER C/FINESTRA
Prezzo	14,50 €
Lotto Minimo	1



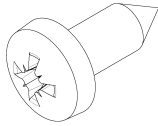
Codice	MVI0520BZ
Descrizione	VITE TC 5x20 ZINC.-UNI 7687- CL.4.8
Prezzo	0,10 €
Lotto Minimo	1



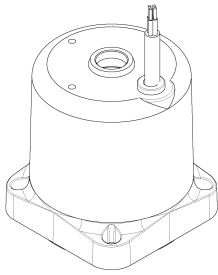
Codice	MVI0616CZ
Descrizione	VITE TCEI 6x16 ZINC. -UNI 5931- CL.8.8
Prezzo	0,10 €
Lotto Minimo	1



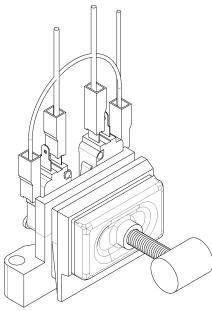
Codice	SCH0190
Descrizione	CHIAVE DI SBLOCCO PER NOTTOLINO IN ZAMA
Prezzo	2,50 €
Lotto Minimo	1



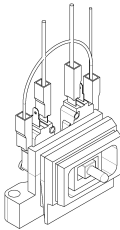
Codice	MVI3595D
Descrizione	VITE TC AUT. 3,5x9,5 -UNI 6954- ZINC.
Prezzo	0,10 €
Lotto Minimo	1



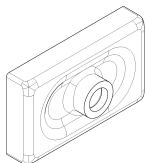
Codice	SCABSC414
Descrizione	CALOTTA BASSA 230V 1400g H45 SCORR.
Prezzo	85,00 €
Lotto Minimo	1



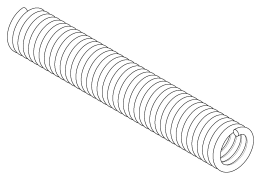
Codice	PPMF01
Descrizione	PREMONTATO MICRO FINECORSA MOVER FINITO
Prezzo	20,00 €
Lotto Minimo	1



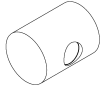
Codice	SPMF01
Descrizione	PREMONTATO MICRO FINECORSA MOVER
Prezzo	13,00 €
Lotto Minimo	1



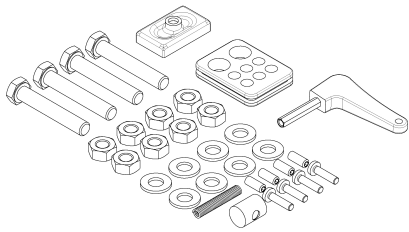
Codice	MSPM02
Descrizione	SOFFIETTO PROTEZIONE MICRO SILICONE 45 NERO
Prezzo	3,00 €
Lotto Minimo	1



Codice	MMO02
Descrizione	MOLLA INOX PER MICRO FINECORSA MOVER/CLOSER/LASER
Prezzo	0,40 €
Lotto Minimo	1

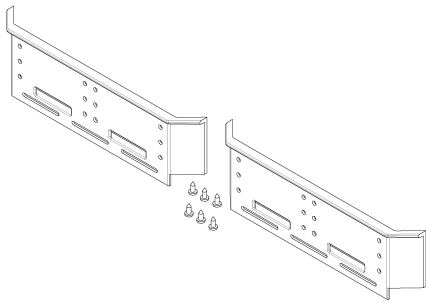


Codice	MMA01
Descrizione	MARTELLETTO PER MOLLA MOVER/CLOSER
Prezzo	0,30 €
Lotto Minimo	1

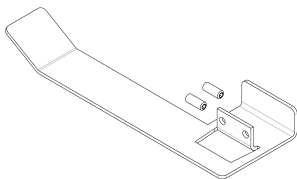


ELENCO PARTI	
NUMERO PARTE	DESCRIZIONE
SCH0190	CHIAVE SBLOCCO X NOTT ZAMA
MMO02	MOLLA INOX x MICRO FINECORSA
MPC06	PASSACAVO SH70 + POSTI X MOVER NEW
MMA01	MARTELLETTO x MOLLA
MSPM02	SOFFIETTO PROTEZIONE MICRO SILICONE 45 NERO

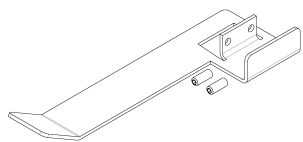
Codice	SSAS01
Descrizione	DOTAZIONE x MOVER / ROLLER
Prezzo	14,00 €
Lotto Minimo	1



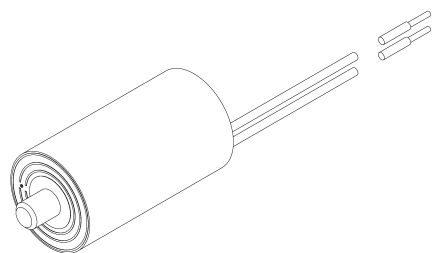
Codice	SSAS14
Descrizione	COPPIA DI CAMME FINECORSA NEW
Prezzo	4,50 €
Lotto Minimo	1



Codice	SSLF01D90
Descrizione	SLITTINO FINECORSA ZINC. DX +GRANI
Prezzo	5,50 €
Lotto Minimo	1



Codice	SSLF01S90
Descrizione	SLITTINO FINECORSZA ZINC. SX +GRANI
Prezzo	5,50 €
Lotto Minimo	1



Codice	MCO08C
Descrizione	CONDENSATORE 8 mF C/CODOLO
Prezzo	3,50 €
Lotto Minimo	1

PROTECO SRL - Via Neive 77, 12050 Castagnito (Cn) - Italy
Hai bisogno di aiuto? Chiamaci!
Dal lunedì al venerdì dalle 8.30 alle 12.00 e dalle 13.30 alle 17.00.
Tel. +39 0173 210132