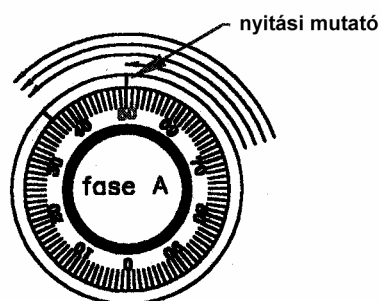


Páncélszekrény használati és összeszerelési útmutató valamint a kód megváltoztatása

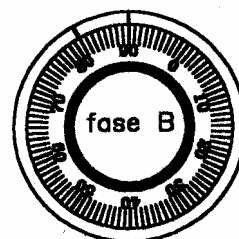
A leírás fontossági és bonyolultsági sorrendben tartalmazza a készülékre vonatkozó elméleti és gyakorlati ismereteket. A gyakorlati lépések képpel vannak illusztrálva, az elméleti megértést pedig az „érdekesebb” szavakat tartalmazó, a leírás végén található egyszerű szótár segíti.

A páncélszekrényt nyitott állapotban szállítják és a nem titkos 50-es számkombinációval látják el, amelyet egy 3 számjegyből álló kombinációra lehet cserélni. (A zárás úgy történik, hogy a gombot elfordítja az óramutató járásával ellentétes irányban.)

Nyitás a gyári kóddal



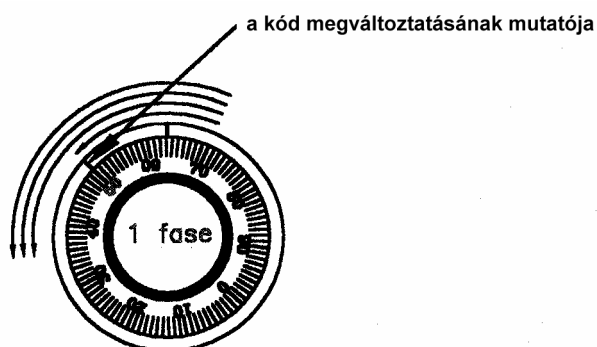
Tekerje a gombot úgy, hogy az 50-es számot 3-szor elhagyja, majd a 4. körben az 50-esen álljon meg.



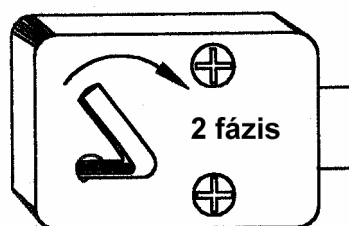
Tekerje a gombot az óramutató járásával megegyező irányban, amíg a zár kinyílik.

A kód bevitele nyitott ajtó és kint lévő zárnyelv mellett

A gyári kód megváltoztatása



Tekerje a gombot úgy, hogy az 50-es számot 3-szor elhagyja, majd a 4. körben a kódváltoztatás mutatójának 50-es számán álljon meg.



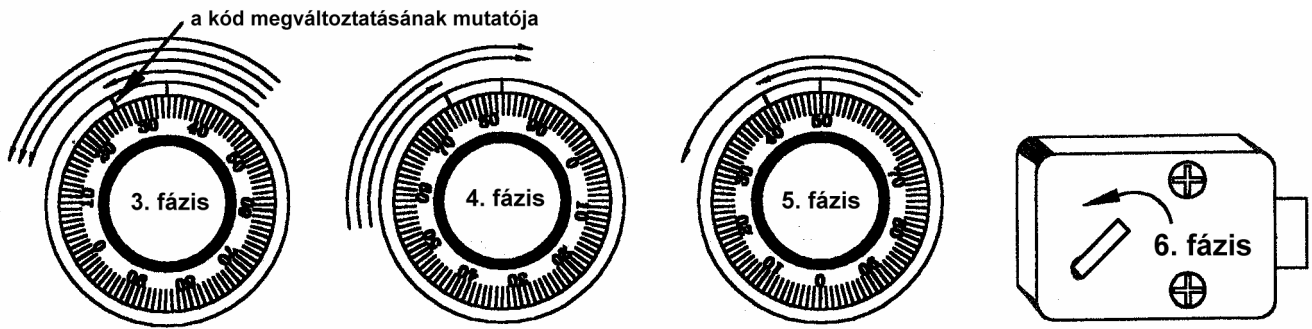
Helyezze bele az ajtó belsejébe a kódváltoztató kulcsot a megfelelő nyílásba, majd tekerje el negyed fordulatot az óramutató járásával megegyező irányba.

Három számból álló kód bevitele (pl. 26-75-42)

Fontos: az utolsó szám ne legyen 0 és 20 között.

MASCO Biztonságtechnikai és Nyílászáró Automatizálási Kereskedelmi Kft.
1045 Budapest, Madridi út 2.

Tel: (06 1) 3904170, Fax: (06 1) 3904173, E-mail: masco@masco.hu, www.masco.hu



Tekerje a gombot az óramutató járásával ellenkező irányba úgy, hogy a 26-os számot háromszor elhagyja, majd a negyedik körben álljon meg a 26-on.

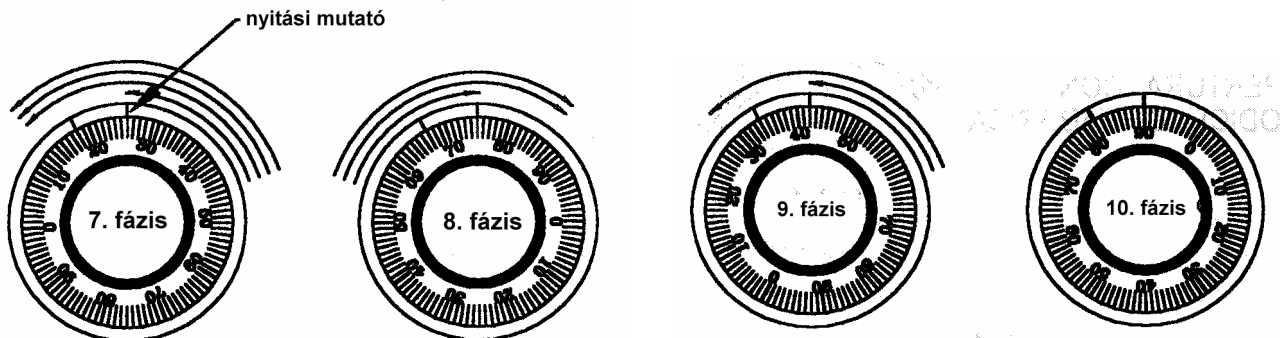
Tekerje a gombot az óramutató járásával megegyező irányba úgy, hogy a 75-ös számot kétszer elhagyja, majd a harmadik körben álljon meg a 75-ön.

Tekerje a gombot az óramutató járásával ellenkező irányba úgy, hogy a 42-es számot egyszer elhagyja, majd a második körben álljon meg a 42-n.

Fordítsa a kulcsot negyed fordulattal az óramutató járásával megegyező irányban, majd vegye ki a kulcsot.

NYITÁS

A három számból álló nyitási kód bevitele: 26-75-42



Tekerje a gombot az óramutató járásával ellenkező irányba úgy, hogy a 26-os számot háromszor elhagyja, majd a negyedik körben álljon meg a 26-on.

Tekerje a gombot az óramutató járásával megegyező irányba úgy, hogy a 75-ös számot kétszer elhagyja, majd álljon meg a 75-ön a harmadik körben.

Tekerje a gombot az óramutató járásával ellenkező irányba úgy, hogy a 42-es számot egyszer elhagyja, majd a második körben álljon meg a 42-n.

Tekerje a gombot óramutató járásával megegyező irányba, amíg a zár kinyílik.

Mielőtt becsukja az ajtót, próbálja ki 2-3 alkalommal a bevitt kombinációt.

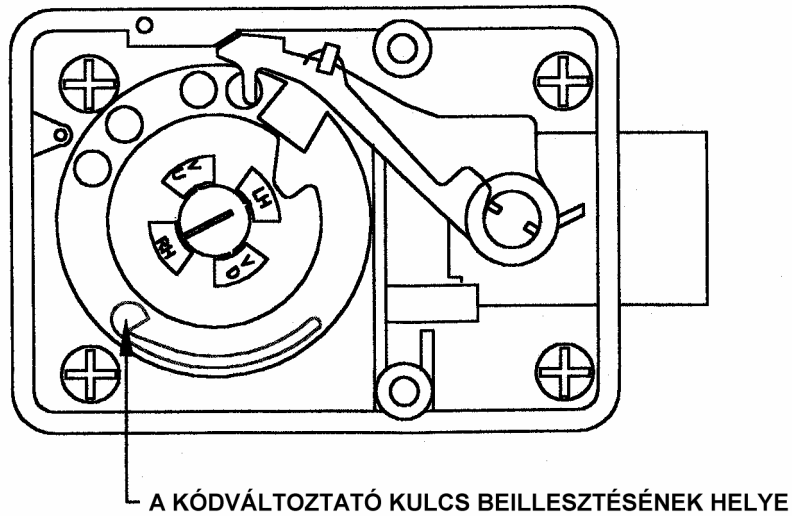
A kombináció megváltoztatása

Vigye be az utolsó kombinációt a kódváltó mutatójánál, ismételje meg a 2-6-os lépéseket (a harmadik szám ne legyen 20-nál kisebb).

MASCO Biztonságtechnikai és Nyílászáró Automatizálási Kereskedelmi Kft.
1045 Budapest, Madridi út 2.

Tel: (06 1) 3904170, Fax: (06 1) 3904173, E-mail: masco@masco.hu, www.masco.hu

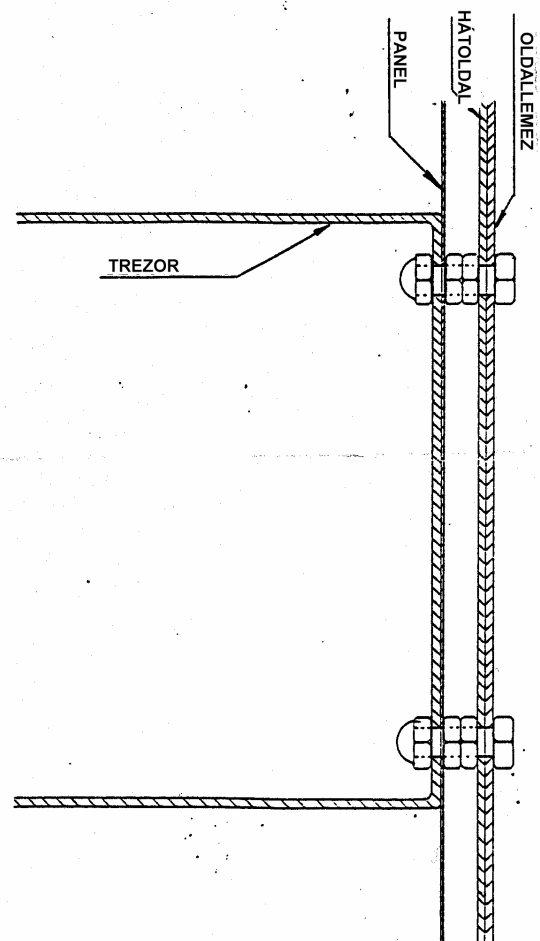
A ZÁR BELSŐ NÉZETE HASZNOS LEHET
KÜLÖNLEGES BEAVATKOZÁSOK ESETÉN



A trezor felszerelése

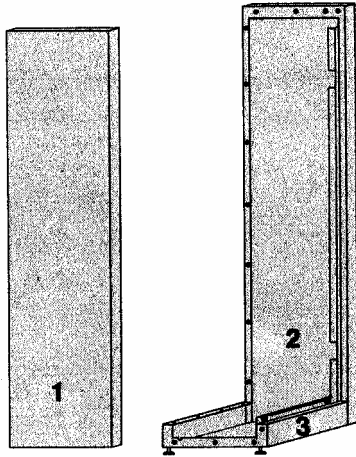
A trezort a pánccsaszekrény bal felső oldalára lehet szerelni, a pánccsaszekrény belső paneljében előre elhelyezett lyukakhoz igazítva. A csavarokat helyezze be az oldallemez oldalsó lyukaiba és fordítsa el a hátulja felé. Húzza meg a két csavaranyával.

A szekrény belső panelje lemezének előre elhelyezett lyukaihoz rögzítse a trezort.

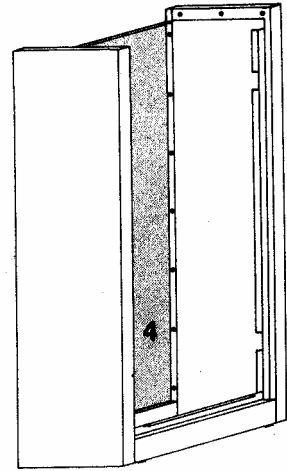


A PÁNCÉLSZEKRÉNY ÖSSZESZERELÉSE

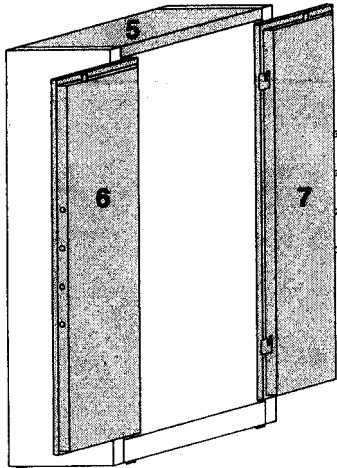
1 Szerelje fel az alapra a kis lábakat, majd helyezze a földre. Az oldallemezeket rögzítse az alapra, rakja a helyükre a csavarokat anélkül, hogy meghúzná őket.



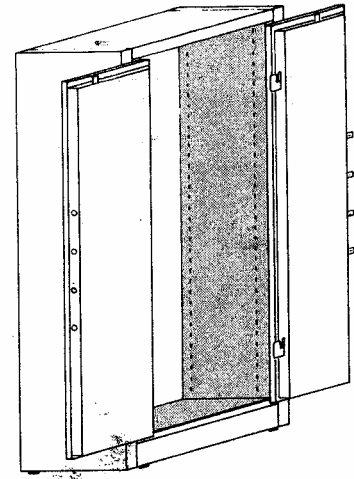
2 Helyezze a 4. sz. hátsó részt az alapra, rakja helyükre a csavarokat anélkül, hogy meghúzná őket.



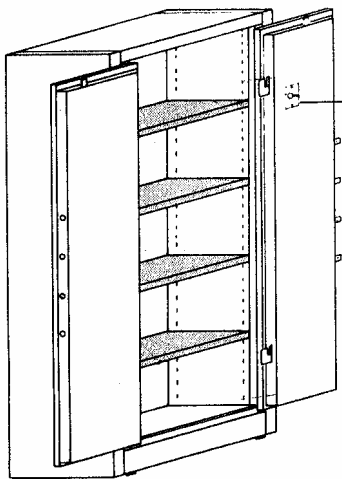
3 Helyezze fel az 5. sz. fedelet, és ezzel együtt a 6-os és 7-es sz. ajtókat. Rakja a helyére az összes csavart, anélkül hogy meghúzná őket. A kis lábak segítségével helyezze vízszintbe a páncélszekrényt, majd húzza meg teljesen a csavarokat.



4 Helyezze fel az oldalsó paneleket az oldallemezeken belülre. Illessze be az alsó lapot. Ékelje be a felső ellenlemez és rögzítsen minden elemet a megfelelő csavarral.



5 Szerelje fel a polcokat a megfelelő horgokkal.



6 Mielőtt becsukja a szekrényt, próbálja ki néhányszor a kóddal történő kinyitást.

