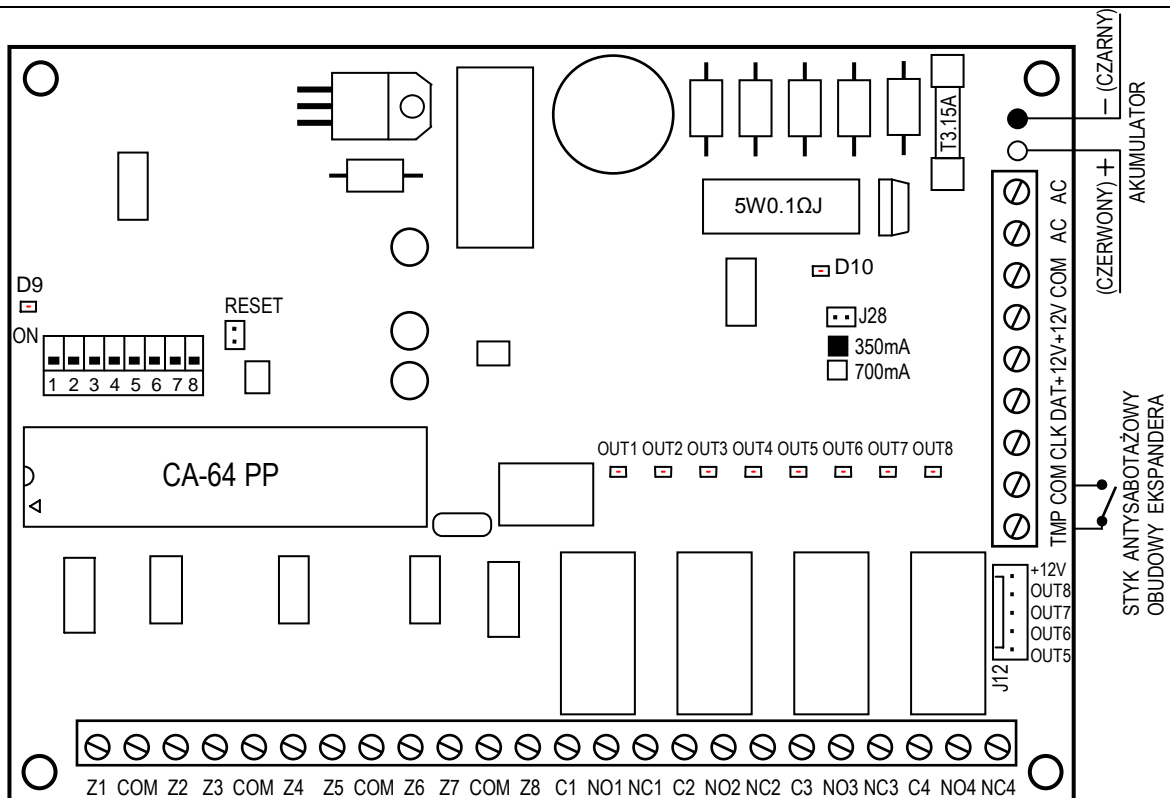


Ekspander CA-64 PP (określany jako **podcentrala**) jest urządzeniem przeznaczonym do współpracy z centralami alarmowymi INTEGRA i CA-64. Umożliwia rozbudowę systemu alarmowego o osiem wejść i osiem wyjść (4 wyjścia przekaźnikowe i 4 wyjścia typu OC). Właściwości wejść oraz funkcjonalne właściwości wyjść są identyczne jak właściwości wejść i wyjść płyty głównej centrali.

Do wejść ekspandera można podłączyć czujniki typu NO i NC. Wejścia mogą pracować w konfiguracji z pojedynczym parametrem (EOL - obwód zamknięty rezystorem 2,2kΩ) oraz z podwójnym parametrem (2EOL - obwód zamknięty dwoma rezystorami 1,1kΩ). Każde z wejść może być indywidualnie oprogramowane i można dla niego wybrać jeden z kilkudziesięciu typów reakcji na naruszenie. Każde z wyjść może również być indywidualnie oprogramowane i można dla niego wybrać jeden z kilkudziesięciu typów sygnału wyjściowego.

Moduł posiada wbudowany zasilacz impulsowy o wydajności 2,2A. Posiada także układ ładowania i kontroli akumulatora, z odłączaniem akumulatora rozładowanego.

OPIS MODUŁU



ZACISKI EKSPANDERA:

Z1 do Z8 - linia wejściowa
C1 do C4 - zacisk wspólny przekaźnika
NC1 do NC4 - zacisk przekaźnika
NO1 do NO4 - zacisk przekaźnika

CLK, DAT - magistrala ekspanderów
+12V - wyjście zasilacza
COM - masa
AC - zasilanie modułu ~17...24V

TMP - wejście obwodu antysabotażowego ekspandera (NC)

J12 - gniazdo - wyprowadzenie wyjść OUT5 do OUT8

Zaciski AC służą do podłączenia przewodów uzwojenia wtórnego transformatora sieciowego. Zmienne napięcie zasilające może mieć wartość **17...24V**. Minimalna wartość napięcia wejściowego przy **maksymalnym obciążeniu** transformatora przez moduł wynosi **16V (AC)**.

Zespół przełączników umieszczony na płycie służy do ustalenia indywidualnego adresu ekspandera.

Na płycie znajduje się dziesięć **diod świecących LED**:

OUT1 - OUT8 Osiem diod umieszczonych w pobliżu przekaźników, wskazujących stan poszczególnych wyjść ekspandera.

D9 Dioda umieszczona obok przełączników adresowych sygnalizuje proces komunikowania się centrali z ekspanderem. W czasie prawidłowej pracy modułu dioda miga ze zmienną częstotliwością.

D10 Dioda umieszczona w pobliżu kołków oznaczonych jako **J28**, świeci się podczas testowania przez moduł stanu akumulatora oraz podczas ładowania rozładowanego akumulatora.

W czasie testowania procesor obniża napięcie zasilacza, a odbiorniki są zasilane z akumulatora. Testowanie odbywa się co 4 minuty przez czas kilkunastu sekund.

Kołki J28 służą do ustawienia prądu ładowania akumulatora:

350mA - kołki zwarte,

700mA - kołki rozwarte.

Dwa przewody (czerwony i czarny) służą do podłączenia akumulatora.

Kołki RESET wykorzystywane są w procesie produkcyjnym, nie należy ich zwierać.

Wejście TMP służy do podłączenia styku antysabotażowego obudowy ekspandera, jeżeli nie jest wykorzystane, powinno być **zwarte do masy**.

Do zasilacza ekspandera można podłączyć inne odbiorniki energii elektrycznej (czujniki, moduły bez zasilacza, sygnalizatory itp.). Należy jednak uważać, aby nie spowodować przeciążenia. Dobrze jest sporządzić **bilans obciążenia** zasilacza. Suma prądów pobieranych przez odbiorniki i prądu ładowania akumulatora, nie może przekroczyć wydajności zasilacza.

RODZAJE WYJŚĆ

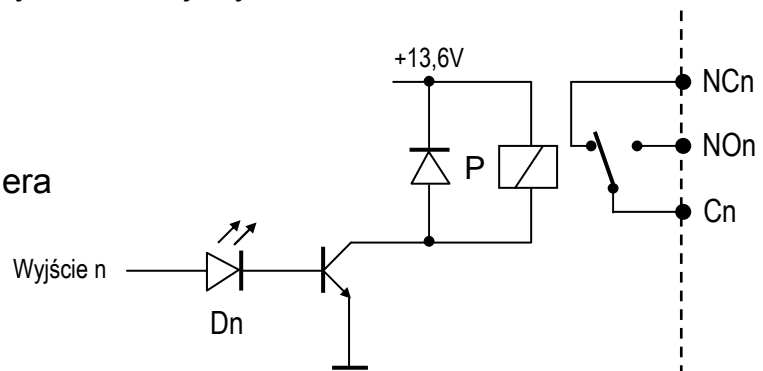
Ekspander posiada dwa typy wyjść. Wyjścia 1-4 są wyjściami przekaźnikowymi, natomiast wyjścia 5-8 są wyjściami typu OC.

WYJŚCIE PRZEKAŹNIKOWE

Wyjście steruje stanem przekaźnika umieszczonego na płycie ekspandera. Dla tego typu wyjścia zaciski: Cn, NO_n oraz NC_n są galwanicznie odizolowane od obwodów elektrycznych ekspandera. Gdy dioda świecąca LED oznaczająca stan wyjścia nie świeci się, to zacisk Cn jest zwarty do zacisku NC_n, natomiast zacisk NO_n jest odcięty. Z kolei, gdy dioda świeci się, to zacisk Cn jest zwarty do zacisku NO_n, a zacisk NC_n jest odcięty.

Struktura wyjścia została przedstawiona na rysunku poniżej. Położenie styków przekaźnika przedstawionego na rysunku dotyczy stanu, w którym dioda jest wygaszona.

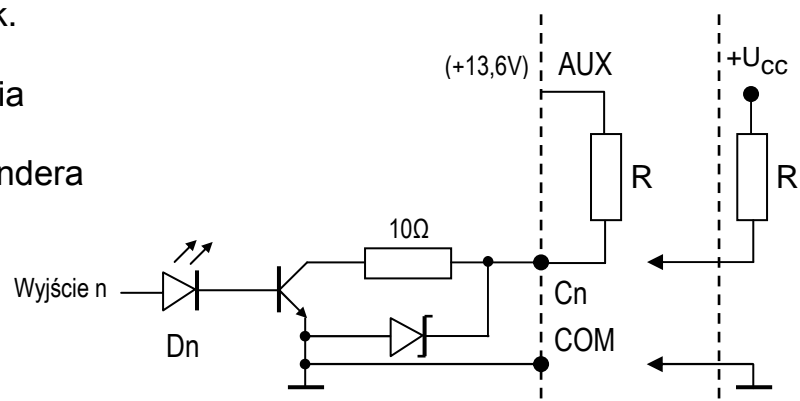
- P - uzwojenie przekaźnika
- Dn - dioda świecąca LED
- n - numer wyjścia ekspandera



WYJŚCIE TYPU OC (otwarty kolektor)

Wyjście przeznaczone do podłączenia urządzeń sterowanych napięciem (np.: powiadamianie radiowe, sygnalizatory z własnym zasilaniem). Możliwe jest podłączenie bezpośrednio do wyjścia obciążenia (np. przekaźnika) pod warunkiem, że obciążenie to nie wymusi przepływu przez tranzystor wyjścia prądu większego niż 50mA. Gdy dioda świecąca LED określająca stan wyjścia świeci się, to zacisk wyjściowy Cn jest zwarty do masy, natomiast gdy dioda jest wygaszona zacisk Cn jest odcięty. Struktura wyjścia oraz sposoby podłączenia obciążenia zostały przedstawione na rysunku obok.

- R - rezystancja obciążenia
- Dn - dioda świecąca LED
- n - numer wyjścia ekspandera



MONTAŻ

Ekspander CA-64 PP (wejść i wyjść z zasilaczem) można montować w obudowie przeznaczonej dla centrali alarmowej (obudowa z transformatorem min. 30VA i miejscem na akumulator 7Ah). Montaż obudowy należy rozpocząć od zainstalowania w niej kołków dystansowych.

PODŁĄCZENIE MODUŁU I URUCHAMIANIE ZASILACZA

Zasilacz ekspandera powinien pracować z podłączeniem do zasilania sieciowego (~230V) na stałe. W związku z tym, przed przystąpieniem do wykonania okablowania, należy zapoznać się z instalacją elektryczną obiektu. Do zasilania modułu należy wybrać obwód, w którym cały czas będzie obecne napięcie. Powinien on być zabezpieczony właściwym bezpiecznikiem.




UWAGA ! Przed dołączeniem zasilacza do obwodu, z którego będzie on zasilany, należy wyłączyć w tym obwodzie napięcie.

Przed rozpoczęciem podłączania modułu do istniejącego już systemu alarmowego, należy wyłączyć zasilanie całego systemu.

- Umocować płytkę ekspandera na kołkach dystansowych zainstalowanych w obudowie.
- Do zacisków CLK, DAT i COM podłączyć przewody szyny (szyna pierwsza: CK1, DT1, COM; szyna druga: CK2, DT2, COM - oznaczenia na płycie głównej centrali). Do jednej szyny można podłączyć maksymalnie 32 moduły różnego typu. Szczegóły dotyczące podłączenia kabli zostały przedstawione w instrukcji centrali alarmowej.
- Ustawić przełącznikami adres ekspandera.
Adres ustala się wykorzystując przełączniki od 1 do 5. Stan pozostałych przełączników (6, 7, 8) nie ma znaczenia. Aby określić adres ekspandera, należy dodać do siebie liczby, odpowiadające przełącznikom ustawionym w pozycji **ON**, według tabeli:


Numer przełącznika	1	2	3	4	5
Odpowiednik liczbowy	1	2	4	8	16

Przykłady adresowania:

 adres = 4
  adres = 2+8=10
  adres = 1+8+16=25

Pięć przełączników pozwala nadać adresy 32 ekspanderom (liczby od 0 do 31).

Adresy ekspanderów podłączonych do jednej szyny nie mogą się powtarzać, natomiast kolejność adresowania jest dowolna.

- Podłączyć przewody sterowanych urządzeń.
- Do wejścia TMP podłączyć przewody styku antysabotażowego obudowy. Jeżeli w obudowie zamontowane są dwa ekspandery, to wejście TMP jednego z nich należy zewrzeć do masy, a przewody styku podłączyć do wejścia TMP drugiego ekspandera.
- Podłączyć przewody zasilania odbiorników do zacisków +12V i COM na płycie ekspandera.
- Przewody doprowadzające napięcie zmienne 230V podłączyć do zacisków transformatora oznaczonych „AC 230V”.
- Przewód obwodu ochrony przeciwporażeniowej podłączyć do kostki zaciskowej umieszczonej obok transformatora i oznaczonej symbolem .

UWAGA! Ponieważ moduł ekspandera nie posiada wyłącznika umożliwiającego odłączenie zasilania sieciowego, istotne jest aby powiadomić właściciela urządzenia lub jego użytkownika o sposobie odłączenia go od sieci (np. poprzez wskazanie bezpiecznika zabezpieczającego obwód zasilający ekspander).

- Przewody doprowadzające napięcie zmienne z transformatora dołączyć do zacisków oznaczonych symbolem „AC” na płycie ekspandera. **Nie należy podłączać do jednego transformatora dwóch ekspanderów z zasilaczem.**
- Ustawić zworą J28 prąd ładowania akumulatora (350mA lub 700mA).

11. Załączyć zasilanie (~230V) ekspandera. Zmierzyć napięcie na przewodach akumulatorowych, prawidłowa wartość wynosi ok. 13,7V oraz sprawdzić czy wszystkie odbiorniki są prawidłowo zasilane.
12. Wyłączyć zasilanie modułu i podłączyć akumulator. Moduł nie uruchomi się po podłączeniu samego akumulatora. Procesor umożliwia przełączenie zasilania modułu na zasilanie z akumulatora po ok. 12 sekundach stabilnej obecności napięcia zmiennego na zaciskach AC (licząc od momentu załączenia sieci ~230V).

UWAGA: *Jeżeli napięcie akumulatora spadnie poniżej 11V moduł sygnalizuje centrali awarię akumulatora, natomiast po obniżeniu się napięcia do ok. 9.5V akumulator zostaje odłączony.*

Po wykonaniu wszystkich połączeń i upewnieniu się o ich prawidłowości, można przystąpić do uruchomienia wejść i wyjść ekspandera.

URUCHAMIANIE MODUŁU

UWAGA: *W systemach posiadających moduły rozszerzające z własnym zasilaniem, zaleca się uruchomienie najpierw centrali, a następnie kolejno pozostałych części systemu.*

1. Załączyć zasilanie systemu alarmowego oraz zasilanie ekspandera (dioda D10 zaświeci światłem ciągłym).
2. Wywołać z manipulatora funkcję „Identyfikacja ekspanderów” (→Tryb serwisowy; →Struktura; →Sprzęt). Dioda D10 powinna zacząć migać. Po identyfikacji wszystkie **nowe** wejścia i wyjścia oprogramowane są jak po restarcie fabrycznym, przy czym typ czujnika ustawiony jest na zero (brak czujnika) i typ wyjścia ustawiony jest również na zero (niewykorzystane).
3. Oprogramować parametry wejść i wyjść za pomocą programu DLOADX lub DLOAD64.
4. Zakończyć działanie trybu serwisowego, zapisując dane w pamięci FLASH.

UWAGA: *W procesie identyfikacji centrala zapisuje do pamięci modułów specjalny numer (16-bitowy), który służy do kontroli obecności modułów w systemie. Wymiana ekspandera na inny (nawet z tym samym adresem ustawionym na przełącznikach) bez przeprowadzenia ponownej identyfikacji, spowoduje wywołanie alarmu (sabotaż modułu - błąd weryfikacji).*

NUMERACJA WEJŚĆ I WYJŚĆ

Funkcja identyfikacji w sposób automatyczny ustala numerację wejść i wyjść w systemie. Przydzielone numery zależą od wielkości centrali, do której moduł jest podłączony. Przykładowo dla central INTEGRA 64 i CA-64 numery 1-16 należą do wejść i wyjść płyty głównej. Kolejne numery są przydzielane ekspanderom szyny pierwszej (od najmniejszego adresu ekspandera do największego), a następnie ekspanderom szyny drugiej. Numeracja jest ustalana osobno dla wejść i dla wyjść, poza tym numery wejść 49-64 mogą być przydzielone wejściom w manipulatorach LCD. Należy o tym pamiętać, instalując nowe ekspandery w systemie. Jeżeli adres podcentrali będzie mniejszy od adresu ekspandera zainstalowanego wcześniej w

systemie lub dołączy się podcentralę do szyny pierwszej, a inny ekspander był już dołączony do szyny drugiej, to funkcja identyfikacji dokona - zgodnie z opisaną powyżej zasadą - przesunięcia numeracji wejść lub wyjść (ewentualnie wejść i wyjść) między ekspanderami. Podcentrala przejmie numery wejść (wyjść) ekspandera zainstalowanego wcześniej, a ten z kolei otrzyma numery nowych wejść (wyjść) dołączonych do systemu. W przypadku wystąpienia takiej sytuacji, możliwy jest powrót do wcześniejszego przydziału numerów wejść (wyjść) do ekspanderów za pomocą programu DLOADX lub DLOAD64. Należy wywołać funkcję „Ustawienia zaawansowane” (→Struktura; →Sprzęt; →Dane ekspandera).

DANE TECHNICZNE

Liczba wejść	8
Liczba wyjść	8
Napięcie zasilania modułu.....	17V...24V AC
Nominalne napięcie wyjściowe zasilacza.....	13,6V...13,8V DC
Wydajność prądowa zasilacza	2,2A
Prąd ładowania akumulatora (przełączany)	350mA lub 700mA
Pobór prądu (bez obciążenia wyjść typu OC i bez aktywnych przekaźników)	34mA
Pobór prądu przez aktywny przekaźnik.....	20mA
Obciążalność wyjścia typu OC	50mA
Maksymalne napięcie przełączane przez przekaźnik	24V
Maksymalny prąd przełączany przez przekaźnik	2A
Wymiary.....	101x142 mm

Aktualną treść deklaracji zgodności EC i certyfikatów można pobrać ze strony internetowej www.satel.pl



SATEL sp. z o.o.
ul. Schuberta 79
80-172 Gdańsk
POLSKA

tel. 0-58 320 94 00; serwis 0-58 320 94 30

dz. techn. 0-58 320 94 20; 0-604 166 075

info@satel.pl

www.satel.pl