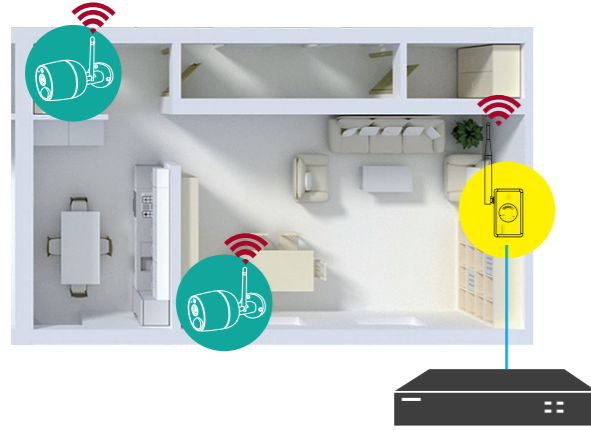


2 NVR-hez csatlakozás ONVIF-en keresztül

Miután rendeltetési helyükre kerültek a kamerák, hozzá kell adni őket egyesével a rögzítő menüjében.
A kamera hozzáadása menüpontban keressen rá a kamerára, a 80-as alapértelmezett porton keresztül.
A kamera automatikusan beállítja a saját IP címét az NVR IP cím tartományába. (pl. 192.168.0.x)



3 GYIK

K: Miért homályos és szakad meg néha az IP kamera képe?

V: A javasolt távolság a vevő és a kamera között maximum 15 méter legyen. A gyenge jelerősség lehet az oka a rossz képnek mely a 15 méternél nagyobb távolság okozhat. Emellett ügyeljen arra, hogy a vevő és a kamera között ne legyenek az átlagnál vastagabb fal(ak). Az efféle akadály rontja a jel minőségén.

K: Nem sikerült a párosítás. Mit tegyek?

V: Nézze meg, hogy működik-e a készülék, áram alatt van-e? A két készülék párosítása közben a távolságuk ne legyen több 5 méternél. Alaphelyzetbe kell állítani mind a két készüléket, és újrapróbálni a folyamatot. Akár 5 percig is eltarthat maximum ez a procedura, a sikeres párosítás érdekében.

3

PROVISION ISR
Now you can see!

WR-04IPC / WR-01IPC

LAN csatlakozás vezeték nélküli IP kamerához

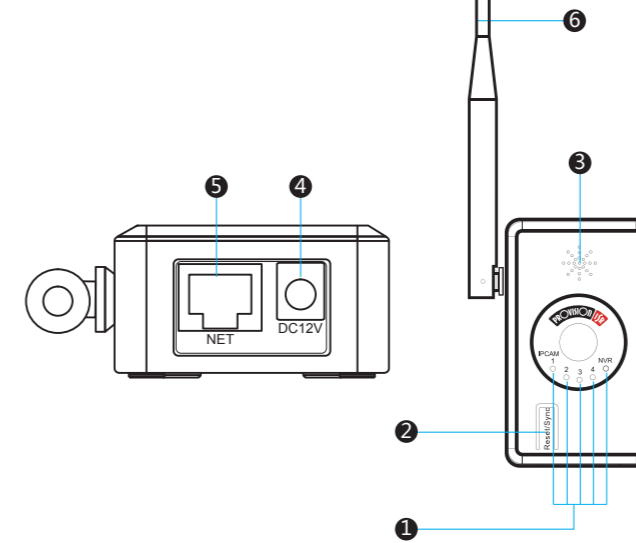


Gyors Telepítési Útmutató

- IP kamera vezeték nélküli NVR csatlakoztatása
- Megbízható WiFi kapcsolat
- 2.4GHz WiFi hálózati kapcsolat
- Gyors és könnyed párosítás

1 Termék kinézete

- Visszajelző LED**---IP kamera/NVR közötti kapcsolat állapota
- Párosítás / reset gomb**---A kamera párosításhoz nyomja le 2másodpercig, 10másodpercig történő lenyomással gyári beállításokra állítható vissza a vevő egység
- Hangszóró**---Hangvisszajelzés a telepítés folyamatában.
- DC Port**---Áramforrás csatlakoztatása
- Hálózati port**---Switch/rögzítő összeköttetéshez
- Antenna**---Bejövő IPC (IP Camera) jelhez



2 Termék tulajdonságok

WiFi	802.11b/g/n 2.4GHz	
Kapacitás	4db Vezeték nélküli PROVISION-ISR IPC (IP Camera)	
LED	5db LED összesen: 4db IPCamra jelerősség állapot, 1 LED az NVR csatlakozás állapothoz.	
Felületek	1 x RJ45 100Mbps hálózati aljzat	Vezetékes hálózati csatlakozathoz
	1 x párosítás/Reset gomb	2mp gombny. párosít, 10mp visszaállít
	1 x 12V áramforrás aljzat	Megtáplálja árammal a vevőt
Mérete	74 x 31 x 186 mm	

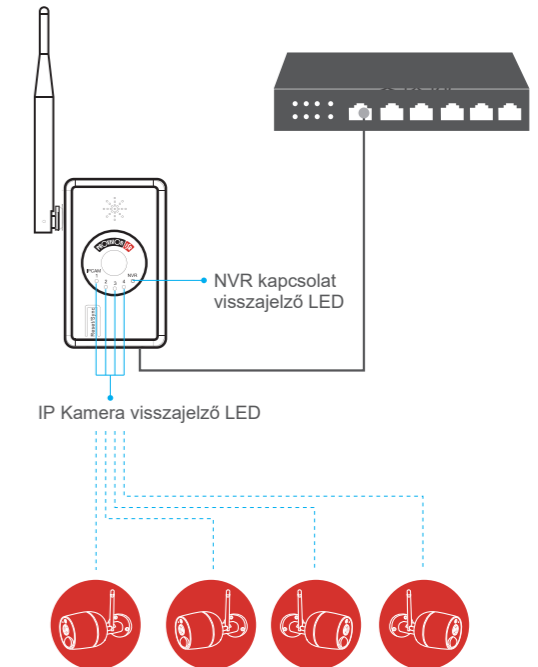
1

3 Beüzemelése

1 Kamera párosítása

- Csatlakoztassa a tápot a kamerához és a vevő egységhez.
- Egy hálózati kábellel csatlakoztassa a vevőt a switch/NVR-hez. Figyelem, a switchnek egy hálózatban kell lennie az NVR-rel.
- A vezeték nélküli kamerán nyomva le 10mp-ig a reset gombot.
- A vevőn is nyomja le 2mp-ig a párosító gombot.
- A vevő most keresi a karnyújtásnyira lévő vezeték nélküli kamera jelét és ezt egy hangüzenettel jelzi: "WiFi code match is running".
- A kamera párosítása a vevőhöz folyamatban van és egy idő múlva a LED visszajelző lámpák zöldre váltanak.
- A sikeres összekapcsolódást ismét egy hangjelzés fogja jelezni: "Matching Successful".
- Mostmár felszerelhető a kamera a kívánt helyre.

Sikertelen próbálkozás esetén a "Matching failed" hangjelzés, mind két készüléket állítsa vissza gyári alaphelyzetbe, majd próbálkozzon ismételt.



2