

MOVER

**Motoriduttore per cancelli scorrevoli
residenziali fino a 1500 kg.**

230V - 115V - 24V

Compatto, robusto, affidabile.
Ingombro ridotto per il posizionamento anche in spazi limitati.
Meccanica interna in metallo con ingranaggio di trasmissione in bronzo.
Piastra di ancoraggio regolabile orizzontalmente e verticalmente.
Sblocco manuale di emergenza rapido e agevole.
Disponibile con finecorsa meccanico o magnetico.
Centrale di gestione a bordo motore con funzione anti-schiacciamento e ricevitore radio estraibile.
Adatto all'uso residenziale, condominiale commerciale.
Possibilità di alimentazione con batteria di soccorso per la versione 24V.

**Rack-driven motor for sliding gates
up to 1500 kg, residential settings.**

230V - 115V - 24V

Slick design, silent and powerful performance.
Particularly suitable for reduced space installations.
Noble metal gears, bronze transmission shaft.
Adjustable ground plate (horizontally and vertically).
User-friendly release system.
Designed to fit both mechanical and magnetic limit switches.
Embedded control board featuring obstacle detection and plug-in radio receiver.
Ideal solution for residential, industrial and apartment block settings.
The 24V range can operate in emergency mode during power outages by back-up batteries.



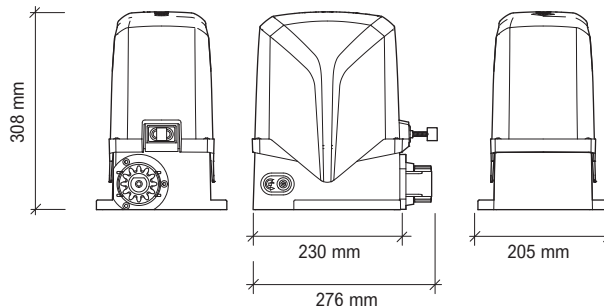
LA GAMMA

THE RANGE

	Power supply Alimentazione	Finecorsa	Limit switch	Leaf Portata
MOVER 5	230V-115V	meccanico	mechanical	500 Kg
MOVER 6	24V	meccanico	mechanical	650 Kg
MOVER 8	230V-115V	meccanico	mechanical	800 Kg
MOVER 15	230V-115V	meccanico	mechanical	1500 Kg
MOVER MAG 5	230V-115V	magnetico	magnetic	500 Kg
MOVER MAG 8	230V-115V	magnetico	magnetic	800 Kg
MOVER MAG 15	230V-115V	magnetico	magnetic	1500 Kg

DIMENSIONI

DIMENSIONS



COMPOSIZIONE KIT

KIT CONTENT



MOVER
Motoriduttore con centrale di gestione a bordo e ricevitore 433,92 MHz integrato
Gear motor embedded control board, integrated radio receiver 433.92 MHz and fittings



LUCE
Lampeggiatore LED 24V
LED 24V flashing light



ANT02
Antenna da esterno
Outstanding antenna



ANGIE
2 Trasmittitori 4 canali
Pair of 4-ch remote controls



RF40
Coppia fotocellule
Photocell set



B120
Cremagliera 4 metri
4 m PVC rack

CARATTERISTICHE TECNICHE

TECHNICAL FEATURES

	MOVER 5	MOVER 6	MOVER 8	MOVER 15	MOVER 5 115	MOVER 8 115	MOVER 15 115	
Alimentazione	230V ~ 50Hz	24V dc	230V ~ 50Hz	230V ~ 50Hz	115V ~ 60Hz	115V ~ 60Hz	115V ~ 60Hz	Power supply
Assorbimento	1.2 - 1.7A	0.7 - 10A	1.2 - 2A	3A	2.0 - 2.3A	2.8 - 3.2A	6.4 - 6.6A	Current
Potenza	250 W	80 W	300 W	600 W	280 W	330 W	600 W	Motor power
Condensatore	8 µF	-	10 µF	20 µF	30 µF	30 µF	60 µF	Capacitor
Protezione termica	150°C	-	150°C	150°C	150°C	150°C	150°C	Thermic protection
Spinta massima	350 N	500 N	440 N	1000 N	380 N	460 N	1000 N	Max thrust
Protezione IP	44	44	44	44	44	44	44	IP class protection
Giri motore	1400 rpm	1600 rpm	1400 rpm	1400 rpm	1700 rpm	1700 rpm	1700 rpm	Revolution speed
Velocità di apertura	8.5 m/min	5 - 9 m/min	8.5 m/min	8.5 m/min	10 m/min	10 m/min	10 m/min	Opening speed
Peso anta massima	500 Kg	650 Kg	800 Kg	1500 Kg	500 Kg	800 Kg	1500 Kg	Max gate weight
Ciclo di lavoro	40%	80%	40%	40%	40%	40%	40%	Duty cycle

SCHEMA D'INSTALLAZIONE

- 1_Lampeggiatore
- 2_Antenna da esterno
- 3_Motoriduttore con centrale e ricevitore radio
- 4_Selettore a chiave
- 5_Fotocellule CHIUSURA
- 6_Fotocellule APERTURA
- 7_Bordo ensibile
- 8_Colonnina fotocellule
- 9_Cremagliera

INSTALLATION MAP

- 1_Flashing light
- 2_Outstanding antenna
- 3_Gear motor complete with control board and radio receiver
- 4_Key switch
- 5_Outer photocell
- 6_Inner photocell
- 7_Safety strip
- 8_Photocell posts
- 9_Rack

