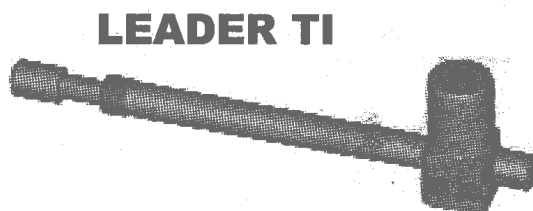
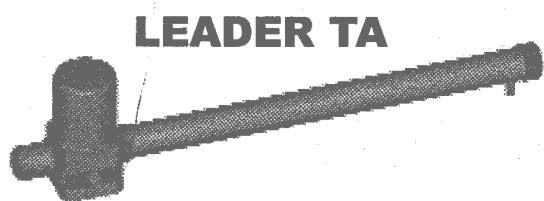


LEADER motorok

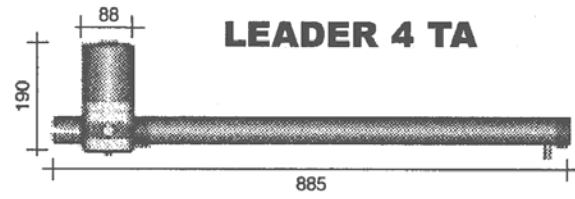
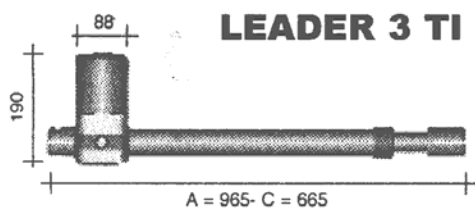


Telepítési és használati útmutató

MŰSZAKI ADATOK

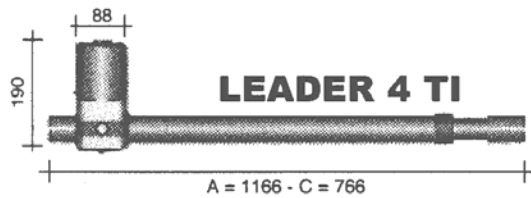
		LEADER 4TA		LEADER 3TI		LEADER 4TI	
Tápellátás	V	230V 50/60Hz	12V DC	230V 50/60Hz	12V DC	230V 50/60Hz	12V DC
Teljesítmény	W	300	80	300	80	300	80
Áramfelvétel	A	1,2-1,7	0,7 9,5	1,2-1,7	0,7 9,5	1,2-1,7	0,7 9,5
Hővédelem	°C	135°C					
Működési hőmérséklet	°C	-35- +80°C					
Működés		Elektromechanikus kapumozgató motor					
Anyag		Epoxi bevonatú alumínium					
Max. szárnyhossz	mm	2600		2000		2600	
Ajánlott lökeshossz	mm	500		300		400	
Működési idő	mp.	21		16		21	
Fordulatszám	ford/perc	1400					
Fékezési arány		1:27					
Tolóerő	N	3000	2000	3000	2000	3000	2000
Kondenzátor	mf	10	-	10	-	10	-
Súly	Kg	7,1		6,4		6,8	

MÉRETEK

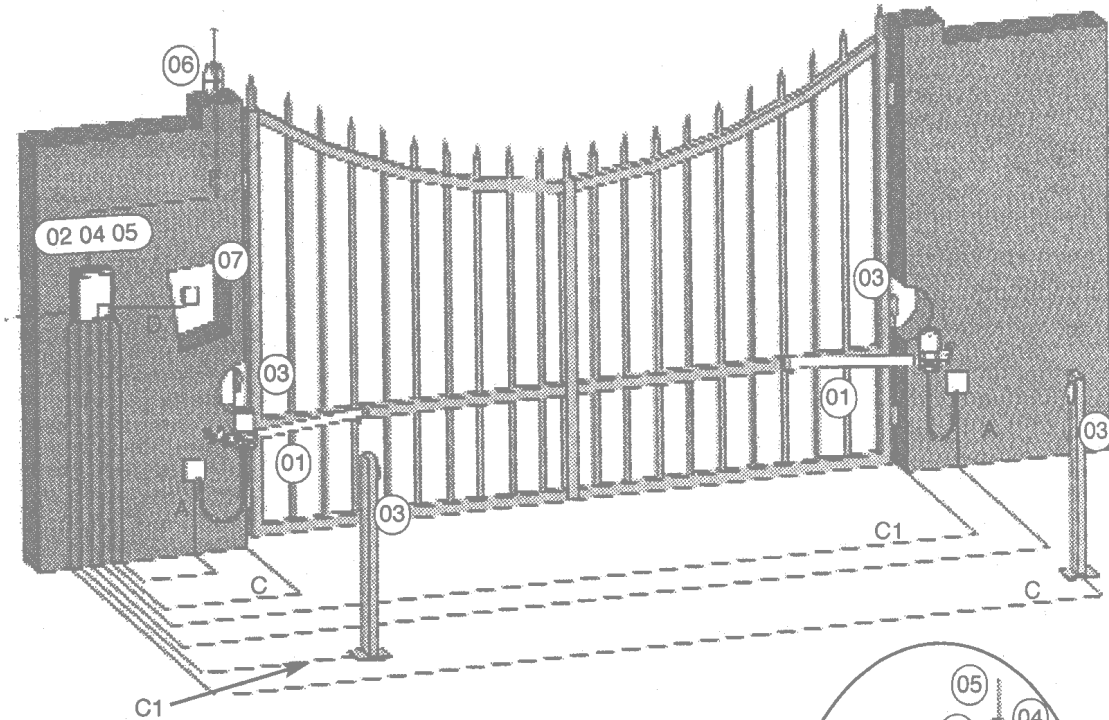


A = Nyitva

B = Zárva

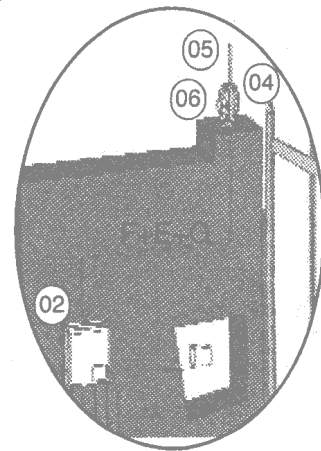


A SZÁRNYASKAPU MŰKÖDÉSI RAJZA

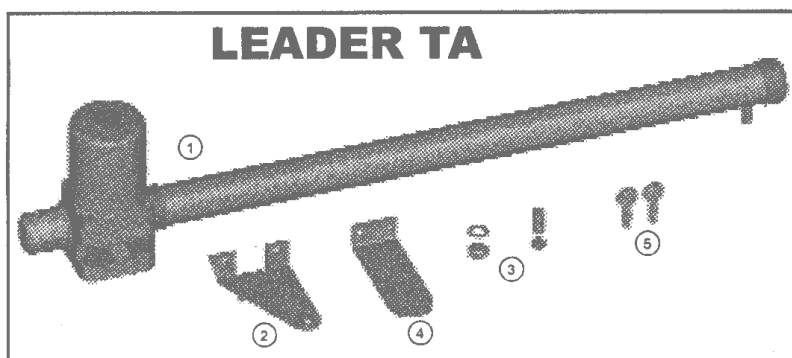


Jelölések

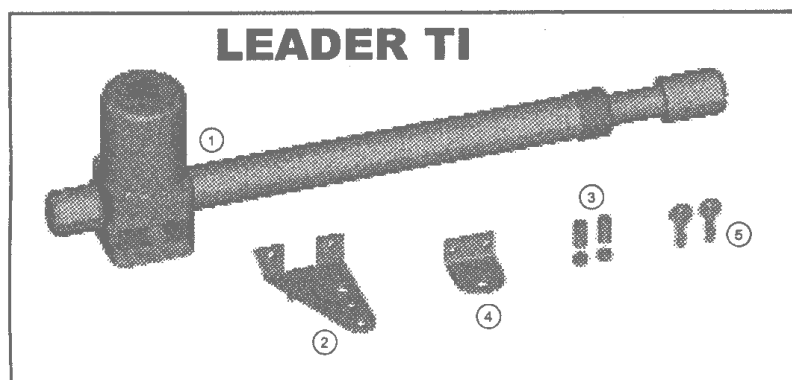
		230V	12V
1	Kapumozgató motor	A 3x1,5+T	2x1
2	Vezérlés	B 2x1,5+T	2x1,5+T
3	Fotocella	C 4x0,75 C1 2x0,75	4x0,75 2x0,75
4	Antenna	E 2x0,75	2x0,75
5	Rádióvevő	G 2x0,75	2x0,75
6	Lámpa	F 2x0,75	2x0,75
7	Kulcsos kapcsoló	D 2x0,75	2x0,75



ÖSSZEÁLLÍTÁS



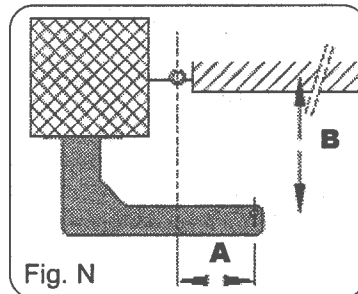
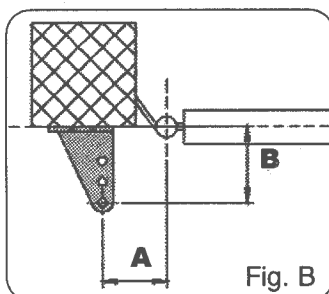
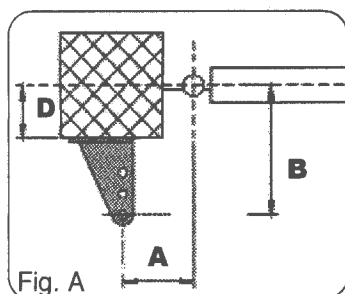
- 1db **1** Mozgatómotor
- 1db **2** S1 kengyel
- 1db **3** Rögzítő KIT
- 1db **4** S3/S4 kengyel
- 2db **5** Kioldó kulcs
- 1db Használati utasítás



3 TI A=145 B=145

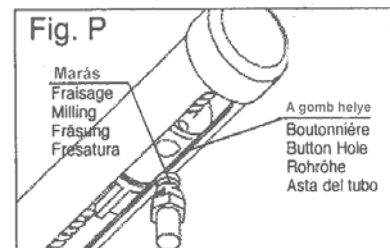
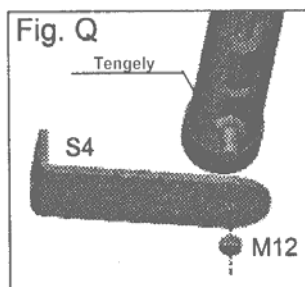
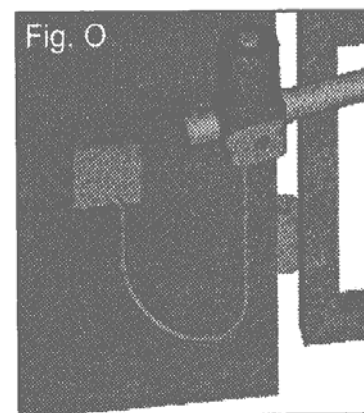
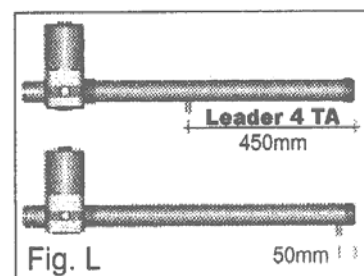
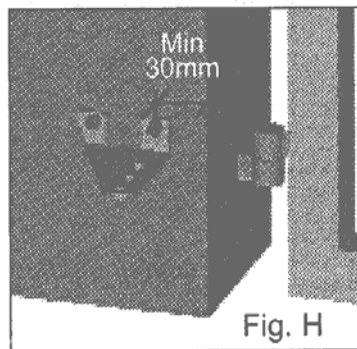
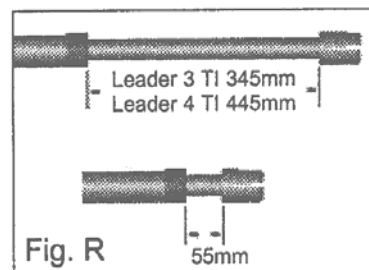
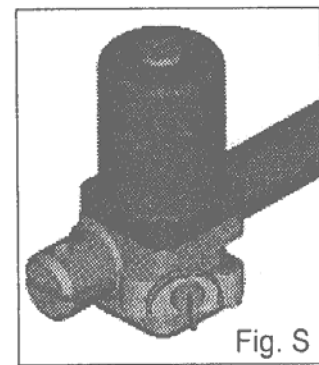
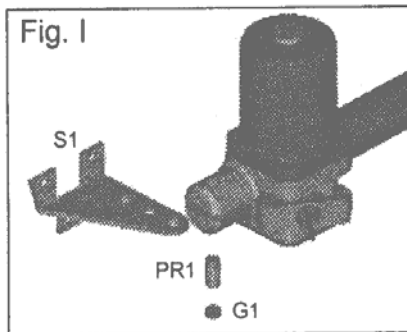
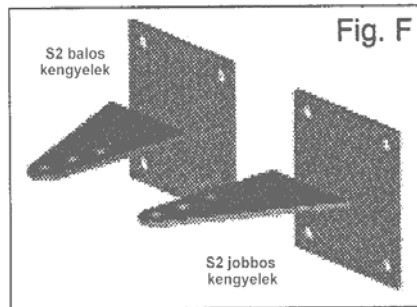
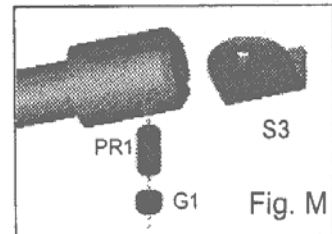
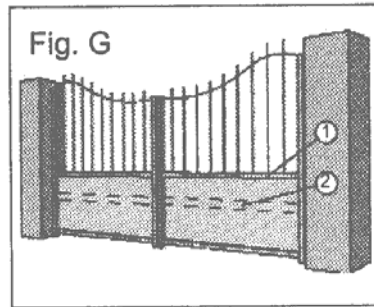
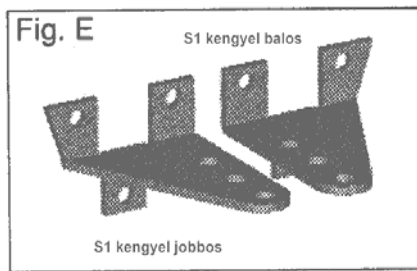
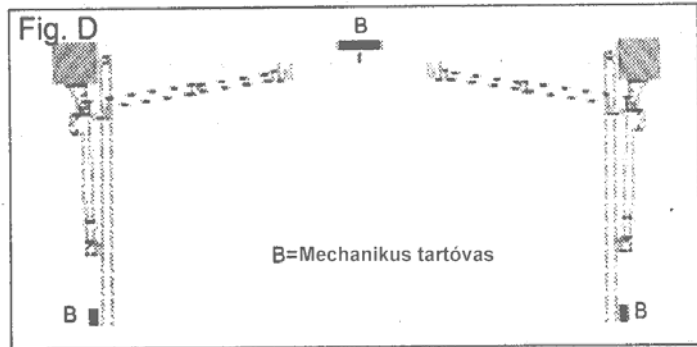
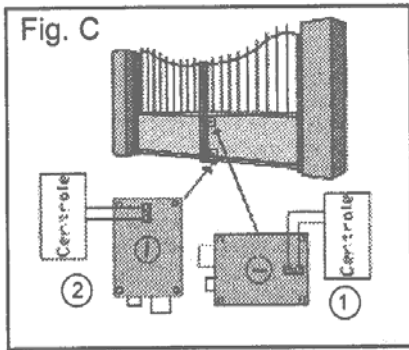
4TI/TA

A=195 B=195



2.táblázat

Nyitási szög L szárny hossz	90°			105°			120°		
175 cm-ig	Leader3	A=13,5	B=13,5	Leader3	A=13,5	B=13,5	Leader4	A=17	B=13
176-225cm-ig	Leader4	A=17,5	B=17,5	Leader4	A=17,5	B=17,5	Leader5	A=20	B=16
226-275cm-ig	Leader5	A=22	B=22	Leader5	A=22	B=22			
276-325cm-ig	Leader5	A=25	B=25						



D távolság szárny hossz	5cm		7,5cm		10cm		12,5-20cm		22,5-30cm	
	175 cm-ig	Leader3 A=12	B=15	Leader3 A=11	B=15	Leader3 A=10	B=17,5	Leader4 A=10	B=27,5	Leader5 A=8,5
176-225cm-ig	Leader3 A=18	B=17,5	Leader4 A=18	B=17,5	Leader4 A=18	B=17,5	Leader4 A=10	B=27,5	Leader5 A=8,5	B=37,5
226-275cm-ig	Leader3 A=13	B=17,5	Leader3 A=13	B=17,5	Leader3 A=13	B=17,5	Leader5 A=24	B=20	Leader5 A=13	B=27,5
276-325cm-ig	Leader4 A=16	B=20	Leader4 A=16	B=20	Leader4 A=16	B=20	Leader4 A=10	B=27,5	Leader5 A=22	B=27,5
326-375cm-ig	Leader5 A=25	B=20	Leader5 A=25	B=20	Leader5 A=25	B=20	Leader5 A=21	B=27,5		

BIZTONSÁGI ÓVINTÉZKEDÉSEK

1. Figyelem: mielőtt bármilyen telepítési lépést elkezdene, olvassa el ezt az útmutatót.
2. Ellenőrizze, hogy az Ön által vásárolt készülék megfelel-e az igényeinek.
3. Ezen kívül ellenőrizze:
 - a. Hogy a kapu forgáspontjai jó állapotban vannak-e.
 - b. A kapunak nyitáskor és zárásnál is vannak mechanikus végállásai.
 - c. A kapu megfelel az UNI8612-es szabványnak.

TELEPÍTÉSI TANÁCSOK

Csatlakoztatások:

- Nézze meg a „szárnyaskapu működési vázlatot” és a vezérlés vázlatát.
- Az elektromos kábelnek, amely kijön a motorból, feszesnek kell lennie, de tegyen egy nagy kanyart benne az alja felé azért, hogy elkerülje a visszafolyást a motorba (O ábra).
- A beállítást a tápfeszültséget lekapcsolva kell elvégezni.
- Helyezzen el egy többpólusú megszakítót a készülék közelében (legalább 3mm-re). A tápegységet mindig védje egy 6A-es automatikus kapcsolóval, vagy egy 16A-es egyfázisos biztosítóval.
- A motorokhoz és a vezérléshez menő tápellátásnak, illetve a kiegészítőkhöz menő vezetéknek elkülönítettnek kell lenniük azért, hogy ezzel elkerülje a berendezés hibás működését.
- Minden készüléket (akár vezérlő, akár biztonsági) egyénileg, feszültségmentesen kell a panelhez csatlakoztatni.

Cserealkatrészek:

- Kizárólag eredeti cserealkatrészeket használjon.
- Az akkumulátort ne dobja a háztartási hulladék közé, hanem az arra kijelölt szemétközetbe.

Telepítés:

- A termék megfelelő használata és a károsodás kizárása érdekében nézze meg az „Általános” oldalt, mely ebben a használati utasításban található.
- A készülék használatakor tartsa be a biztonsági előírásokat és az országban érvényben lévő szabályokat.

Garancia:

- A gyártó által vállalt garancia nem vonatkozik azokra az esetekre, amikor a kár nem rendeltetésszerű használat, túlfeszültség, villám okozta kár, vagy a nem megfelelő telepítés miatt következik be.
- A következő esetekben a garancia szintén nem érvényes:
Ha nem olvasta el a használati útmutatót, melyet a termékhez mellékeltek.
Bármely alkatrésznek, az érvényes szabályozásnak nem megfelelő használata vagy nem megfelelő alkatrészek használata, amelyeket a Proteco nem támogat.
A gyártó nem felelős a nem rendeltetésszerű használatért.

TELEPÍTÉSI UTASÍTÁSOK

1. Telepítés előtt vizsgálja meg az „általánosság” fejezetet.
2. Vizsgálja meg a biztonsági feltételeket a „biztonsági utasítások” fejezetben
3. Állapítsa meg, hogy melyik a bal és a jobb oldali kapumozgató motor
4. Ellenőrizze az összes alkatrészt.
5. Azonosítsa a kapun és az oszlopon lévő rögzítési pontokat.
6. Ellenőrizze a „D” méretet.
7. Illessze oda az S1 vagy az S2 kengyelt az 1-es táblázat szerint.
8. Erősítse oda a dugattyút az S1 vagy az S2 kengyelhez.
9. Oldja ki a motort.
10. Erősítse az S3-as / S4-es kengyelt a kapura.
11. Erősítse a dugattyú kis TI karját az S3 kengyelre vagy a TA dugattyú forgócsapját az S4 kengyelre.
12. Feszítse ki a kábeleket a „szárnyaskapu működési vázlat” szerint.
13. Csatlakoztassa a központot az összes kiegészítőhöz.
14. Programozza fel a rádióvevőt.
15. Programozza be a „Működési időket”.

Nem megfelelő működés esetén nézze meg a „Hibák és tanácsok” fejezetet.

HA NEM SIKERÜL A HIBA OKÁT MEGTALÁLNI, KÉRJEN SEGÍTSÉGET A TELEPÍTŐTŐL.

LEZÁRT MOTOR

A mozgatómotorokat lezárt állapotban szállítják.

Az elektromos zárat arra a szárnyra kell szerelni, amelyik elsőnek nyit, és a központ megfelelő sorkapcsára kell csatlakoztatni.

Az elektromos zár elhelyezése (C ábra):

1-es pozíció: a zár bezáródik az ütközőhöz (ebben az esetben szükséges az RT15-ös reteszt a második szárnyra szerelni).

2-es pozíció: a padlózár bezáródik (ebben a helyzetben a retesz használata nem szükséges).

Ne felejtse el, hogy távolítsa el a zárat vagy legalább zárja le nyitott állapotban és távolítsa el a zár összes reteszét.

BALOS VAGY JOBBOS MOTOR

A kapumozgató motorok balos és jobbos kivitelben készülnek.

Ezt úgy tudja megállapítani, hogyha arról az oldalról nézi, amelyikre a motor fel van szerelve, akkor a jobbos motor csuklópántja jobb oldalra esik, a bal oldalnál pedig fordítva.

A RÖGZÍTÉSI MÉRETEK MEGÁLLAPÍTÁSA

AZ OSZLOP KÖZEPÉRE RÖGZÍTETT KAPU (A ÁBRA)

Ebben az esetben a maximális nyitási szög 90°.

- A megfelelő működést úgy lehet elérni, hogy a rögzítő kengyeleket az 2. táblázatban lévő A és B adatok szerint helyezi el.

Ha bonyolult lenne ezt végrehajtani, akkor tegye a következőket:

- Mérje meg a D szintet (a forgópánt tengelye és az oszlop szélének távolsága)

- Nézze meg az 1-es táblázatot és kövesse az Ön kapumozgatója típusának megfelelő sort, amíg nem keresztezi a D-nek megfelelő oszlopot.
- A táblázatban láthatja a szükséges információkat, melyek alapján az S1-es kengyelt (E ábra) vagy a 2-es kengyelt (F ábra) a legmegfelelőbb módon tudja elhelyezni (F ábra). Ezek az értékek azért lettek kiszámolva, hogy a sebesség ne legyen nagyobb 12m/percnél.

AZ OSZLOP SZÉLÉRE RÖGZÍTETT KAPU (B ÁBRA)

Ebben az esetben a kapu 90°-nál nagyobb szögben tud nyitni (max. 120°).

- A megfelelő működést 90°-os nyitásnál úgy lehet elérni, hogy a rögzítő kengyeleket a táblázatban lévő A és B adatok szerint helyezi el.
- Ha azt akarja, hogy a szárny nagyobb szögben nyíljon, akkor az A értéket a B-nél nagyobbra állítsa.

A legjobb megoldás az A érték megnövelése ugyanakkora értékkel, amekkorával a B-t csökkentette.

RÖGZÍTÉSI MAGASSÁG

A motor rögzítésének magasságát a kapu formájától és a rögzítés lehetőségétől tegye függővé.

- Ha a kapu zömök szerkezetű, akkor a motort szabadon választott magasságba szerelheti.
- Ha könnyű kapuról van szó, akkor a motort a kapu közepéhez a lehető legközelebb kell elhelyezni.

1-es pozíció: a kapu középső rúdja

2-es pozíció: a kapu merevítése

AZ S1 ÉS S2-ES KENGYEL RÖGZÍTÉSE

Csapszeggel erősítse vagy hegessze oda az S1-es és S2-es kengyelt, szem előtt tartva, hogy az A és B méretek a kapu forgópántjának tengelyére és a motor forgásának tengelyére vonatkoznak.

Abban az esetben, ha középen rögzíti a motort, használjon 13mm átmérőjű fém peckeket és tartsa szem előtt, hogy a pecek nem kerülhet közelebb a kis oszlop széléhez 30-35mm-nél. Így el tudja kerülni a az oszlop szélének esetleges megrongálódását (H ábra).

Hogyha a peckeket befalazza, akkor használjon gyantából készült peckeket, vagy falazáshoz megfelelő kengyelt.

- Ügyeljen az S1 kengyel használatára (E ábra), mely két változatban került forgalomba, S1 balos és S1 jobbos kengyel, a megfelelő balos vagy jobbos motorhoz.
- A motort az I ábrán látható módon rögzítse az S1 kengyelhez úgy, hogy a forgástengely menetes nyílása lefelé nézzen.

S2-ES KENGYEL

Az 1-es táblázatban látható néhány különleges alkalmazáskor tanácsos az S2 kengyeleket használni. Minden egyes kengyel egy 130x130x6cm-es négyszögletű lemezből, 4 12mm átmérőjű lyukkal; és egy 112x94x55mm-es négyszögletű lemezből áll, 3 12mm átmérőjű lyukkal.

Elhelyezés

- Ékelje be a négyszögletes lemezt nagyméretű ékekkel az oszlopba.
- Hegessze a kengyelt a lemezre az F ábrán látható módon.

Tartsák szem előtt, hogy az A és B méretek a kapu forgópántjának tengelyére és a motor forgástengelyére vonatkoznak.

AZ ELÜLSŐ KENGYEL RÖGZÍTÉSE

LEADER TA motor (alumínium csöves változat)

Határozza meg az S4 kengyel helyzetét a következő módon:

- Csukja be a kapuszárnyat.
- Oldja ki a motort.
- Tolja előre a motor elülső tengelyét, amíg el nem éri a 10mm-es nyitási végállást a tengely és a motor kivezetése között (L ábra).
- Rögzítse az S4-es kengyelt a motor elülső tengelyéhez, az M ábrán látható módon, ügyelve arra, hogy a tengely marása hosszirányban legyen elhelyezve (P ábra).
- Helyezze el a motort a kapuszárnyon egy vonalban tartva vele és jelölje meg az S4 kengyel pozícióját a kapun.
- Hegessze vagy csavarozza az S4 kengyelt a kapura.
- Ellenőrizze, hogy a húzócsapot elhelyezte-e és

LEADER TA motor (inox csöves változat)

Határozza meg az S4 kengyel helyzetét a következő módon:

- Csukja be a kapuszárnyat.
- Csavarja el a motort a rúd löketvég pozíciójáig (a rúd teljesen kint van), majd csavarja a kart az óramutató járásával megegyező irányban a rögzítő csavarja az alsó felén nem helyezkedik el. Minden esetben a karon legalább egy felet kell fordítani.
- Erősítse az S3 kengyelt a motor karjához a „H” ábrán látható módon, de ne feledje, hogy a PR1 forgó csap menetes nyílása alul legyen.
- Helyezze a motort a kapuszárnyra, szintben tartva és jelölje meg a kapun az S3 kengyel pozícióját.
- Hegessze vagy csavarozza az S3 kengyelt a kapura.

MECHANIKUS VÉGÁLLÁS (D. ÁBRA)

Ezen a ponton be kell állítania a mechanikus végállást, a szárny zárási és nyitási végállását egymás után.

LEADER TA motorok (alumínium csöves változat)

Amikor a kapu zárt állapotban van, a fékező csap és a motor elülső része közötti távolság maximum 450mm lehet a LEADER 4TA-nál. Amikor a kapu nyitva van, ez a méret legalább 50mm legyen (L ábra).

LEADER TI motorok (inox csöves változat)

Amikor a kapu zárt állapotban van, a dugattyú rúdja 355 mm-nél kijjebb jöjjön a LEADER 3TI-nél és 455 mm a LEADER 4TI-nél. Amikor a kapu nyitva van, a rúdnak legalább 65 mm-re kint kell lennie (R ábra).

KIFELE NYÍLÓ KAPU

Kifelé nyíló kapu esetében a motort a kapu belső oldalára kell szerelni. Ebben az esetben az A kvótát (távolság a forgótengely és a kapu forgástengelye között) meg kell mérni a kapu közepe felé. Az S2 kengyelt szükséges módosítani, hogy megfelelő legyen az új pozícióhoz (N ábra).

Annak érdekében, hogy az átjáró szélessége ne csökkenjen, a motort a kapu felső részére szerelje, legalább 2m magasra. Az első kengyel elhelyezése a fent leírt módon történik, de nyitott helyzetben.

A motor ereje miatt, az összes rögzítésnek erősnek kell lennie.

A MOTOR KIOLDÁSA

- Helyezze be a kulcsot (a csomagban megtalálja) és fordítsa el 90°-kal többször a kapu közepe felé (S ábra).
- Húzza meg a kioldó kart kifelé, amíg a motor ki nem oldódik, majd fordítsa el ismét 90°-kal a kar rögzítéséhez.
- Ekkor a kaput manuálisan lehet kinyitni, ill. becsukni.
- A motor eredeti helyzetbe állításához ismétlje meg a fenti műveletek ellenkezőjét.

A motor összekapcsolásához fordítsa ellenkező irányba a kulcsot.

Nem szükséges a kaput a megfelelő pozícióba állítani, mert a következő indításnál automatikusan visszaáll az előző értékre.