

# KIT-ZOA60/12V

## Síktapadó Elektromágnes szett

### Felszerelési útmutató



Tápfeszültség: ..... 12 vagy 24Vdc típustól függően  
 Áramfelvétel: ..... 12V esetén 140mA, 24V esetén 80mA  
 Tapadási erő: ..... 600N

#### 12V-os táplálás:

Ajánlott tápegység 12Vdc/1A

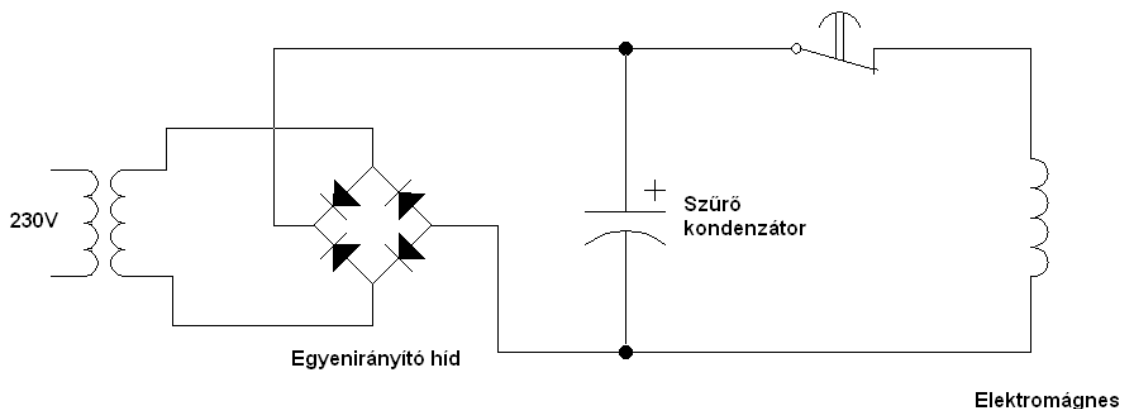
#### 24V-os táplálás:

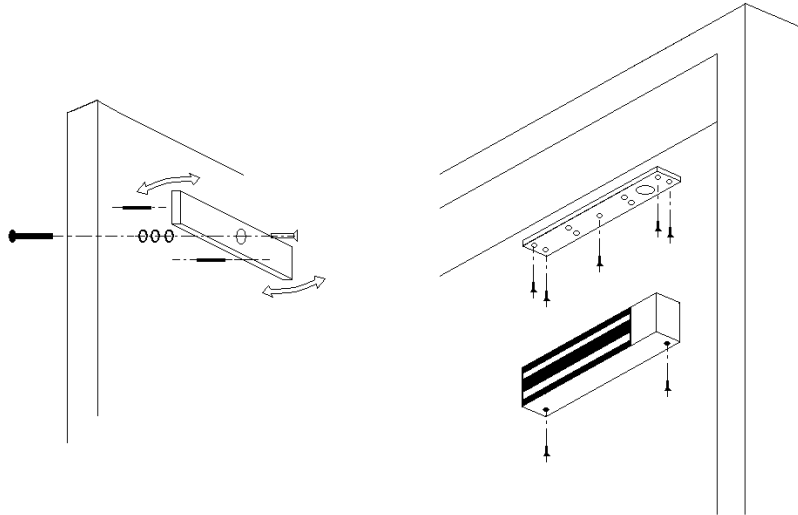
Ajánlott tápegység 24Vdc/0,5A

#### Figyelem!

Mindig a tápegység végéről szakítsa meg az áramkört, és ne a tápegység táplálását vegye el, amikor kinyitja az ajtót. A mágnes szűrt egyenfeszültséggel működik. A működtetéshez nem szükséges stabilizált tápegység.

#### Helyes üzemeltetés:



**Felszerelés:**

A szerelésnél ügyeljen, hogy az ellendarab egy ponton legyen felfüggesztve, hogy mozogni tudjon, az ellendarab két szélső furatába helyezze el a stifteket, melyek az ellendarab elfordulását akadályozzák meg. A mágnesnek mindig teljes felületével kell érintkeznie az ellendarabbal, nem lehet közöttük légrés. A keretre rögzítse az elektromágnezt, és az ajtóra pedig az ellendarabot. Szerelés közben ügyeljen a mágnes felületének tükrösségére. A savas pára, víz és a szennyeződések kikezdehetik a felületeket, ajánlott a tisztán tartás és az olajozás.

**Befoglaló méretek:**