

KIT-CON.T6

kártyaolvasós kódzár



Technikai paraméterek

Tápfeszültség: 12-16Vdc
Áramfelvétel:.....max. 100mA
Kontaktus: 30V 2A
Tárolt felhasználók: 4000db
Olvasási távolság: 1-5cm
Kártyatípus: 125KHz EM
Tömeg:..... 110g
Működési hőm.: ... -0...+60°C
Páratartalom: 20-80%
Gyári mesterkód .. 123456
Gyári kontaktus idő 5mp
Védettség IP44

Bekötés:

Piros: +12V
Fekete GND
Zöld WG26 DATA0
Fehér..... WG26 DATA1
Barna Relé NC
Kék Relé COM
Lila Relé NO
Piros: +12V
Fekete GND
Kék Push indító jel
Sárga Belső nyitógomb
Szürke..... Csengő+
Fehér..... Csengő-

Programozás:

Bekapcsolás után a CARD felirat színei és jelentése:

Lassú villogó vörös.....Alaphelyzet

Folyamatos vörös.....Programozói módban van

Folyamatos zöld.....engedélyezett belépés

Gyors zöld villogáskártya és kód bevitelére vár, tanítási folyamatok közötti jelzés.

Hangjelzések:

1 rövid sípszóérvényes bevitel
3 rövid sípszóérvénytelen bevitel
1 hosszú sípszó.....programozás sikeres
folyamatos hosszú sípszóalaphelyzetbe hozás eseménye
folyamatos szaggatottleszerelés elleni védelem aktív

Programozás: alap mesterkód: 123456

Mesterkód megváltoztatása:

régi mesterkód # 0 új mesterkód # új mesterkód még egyszer

Kártya hozzáadása:

mesterkód # 1 <kártyaolvasás> <következő kártya>...<>...<utolsó kártya>
#

Minden adat törlése:

mesterkód # 40 0000

Tanítási módok:

PIN kód hozzáadása:

mesterkód # 22 <PIN>

Kártya hozzáadása a kártyán lévő számsorral:

mesterkód # 23 <kártyaszám beütése>

Több kártya hozzáadása az első kártyán lévő induló számsorral:

mesterkód # 24 < első kártyaszám> kártya darabszám (4 digit)#
itt sorrendben egyesével növekvő számok esetén működik

Kártya és PIN kód hozzáadása: ez csak a kártya és PIN kód funkcióban használható:

mesterkód # 3 <kártya olvasása> PIN kód (4 számjegy)

Törlési módok:

Egy felhasználói kártya törlése kártyával:

mesterkód # 41 <kártyaolvasás> <köv. kártya>...<>...<utolsó törölni kívánt kártya>

Egy felhasználói kártya törlése felhasználói sorszámmal:

mesterkód # 42 <kártyaolvasás> <köv. kártya>...<>...<utolsó törölni kívánt kártya>

A felhasználói sorszám automatikusan növekszik, amikor a tanítás megtörténik, csak abban az esetben használja, ha biztosan tudja a sorszámot.

Egy felhasználói kártya törlése kártya sorszámmal:

mesterkód # 43 kártyán lévő szám <köv. kártya száma>...<>...<utolsó törölni kívánt kártya száma>



PIN kód törlése:

mesterkód # 44 PIN kód

Összes PIN kód törlése:

mesterkód # 45 1111

Egyéb funkciók védelem:

Leszerelés elleni védelem bekapcsolása:

mesterkód # 7 03 # A falról történő elemelés esetén szaggatottan sípol.

Leszerelés elleni védelem kikapcsolása:

mesterkód # 7 04

Hibás PIN vagy kártya elleni védelem bekapcsolása:

mesterkód # 7 02

Hibás PIN vagy kártya elleni védelem bekapcsolása:

mesterkód # 7 01 # 5 percre letilt 10 hibás kártya vagy PIN bevitele után.

Működési mód beállítása: XX az alábbi két szám

mesterkód # 6 XX # 01 csak kártya
 02 Kártya vagy kód
 03 kártya és kód
 04 W26 segédolvasóként üzemel.

Relé működési idő:

mesterkód # 5 XX # 00-99 adható 00 esetén 0,2mp impulzus idő lesz.

Háttérfény:

mesterkód # 8 XX # 01-be, 02-ki, 03-auto-10mp minden hozzáéréskor

Gyári beállítások visszaállítása:

mesterkód # 8 99 # a kártyák és kódok nem törlődnek!

Mesterkártya készítése: A reláció jelek közé írt művelet a kártya felmutatása.

#mesterkód # 91 <tanítókártya > <törlőkártya> #

A mester és törlő kártyák új kártyákkal felülírhatók, nem törölhetők!

Mesterkártyák használata:

Új kártya feltanítása:

<Mester tanító> <új kártya> <Mester tanító>

Meglévő kártya törlése:

<Mester törlő> <törölni kívánt kártya> <Mester törlő>

Összes felhasználó törlése:

<Mester törlő><Mester tanító> <Mester törlő>



PIN-kód csere (kártya+PIN működés esetén):

A kártya lehúzását követően a kezelő kéri a helyes PIN kódot. A PIN beütése után 5mp-en belül nyomja le a # gombot hosszan, amíg a CARD felirat zölden nem villog.

Üsse be: ÚJ PINKÓD # ÚJ PINKÓD #

A kezelő alaphelyzetbe hozása mesterkód visszaállítása:

Kapcsolja le a kezelőről a tápfeszültséget.

Szerelje le a falról, és szedje szét, 6db csavar tartja körbe a kezelőt.

Óvatosan vegye le a hátlapot, majd fordítsa ki. Nem kell a vezetékek csatlakozóját lehúzni. A panel sarkában egy JUMPER tükkesort talál, helyezze át a JUMPERT a 2-3 állásba.

Kapcsolja be a kezelőt, az háromszor sípol, és zölden villog.

Ha szeretne most Mester tanító és mester törlőkártyát készíteni, akkor először a tanító majd másodsor a törlő kártyát mutassa fel.

Várja meg ezt a műveletet, majd vegye le a tápfeszültséget ismét.

Helyezze vissza a JUMPERT az 1-2-es állásba, majd szerelje össze.

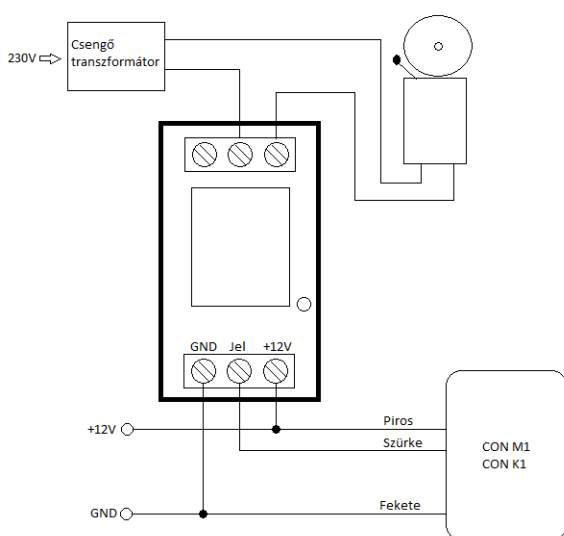
A kezelőben ismét gyári PIN kód lesz.

Kapucsengő és relék kódzárakhoz:

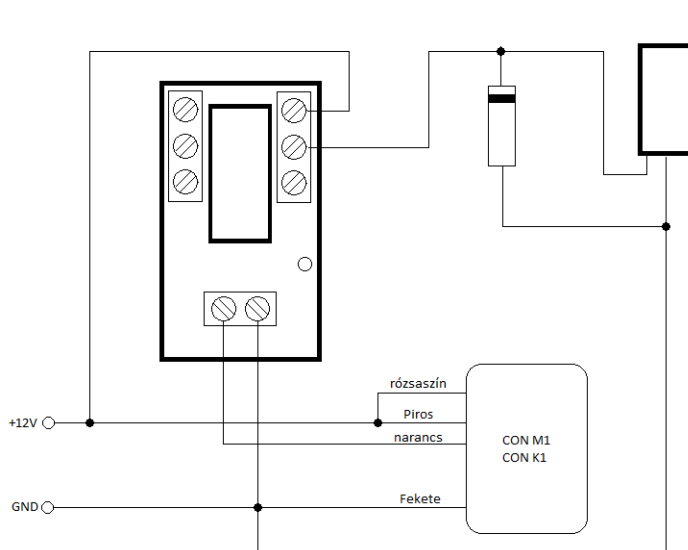
Relé:

Paraméterek:

Tápfeszültség: 250V, 5A

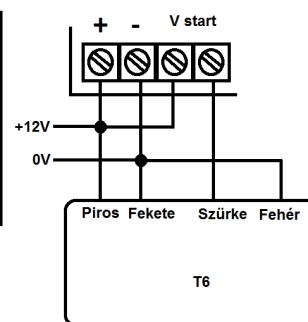
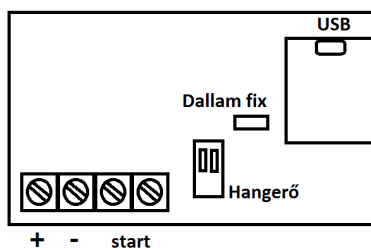
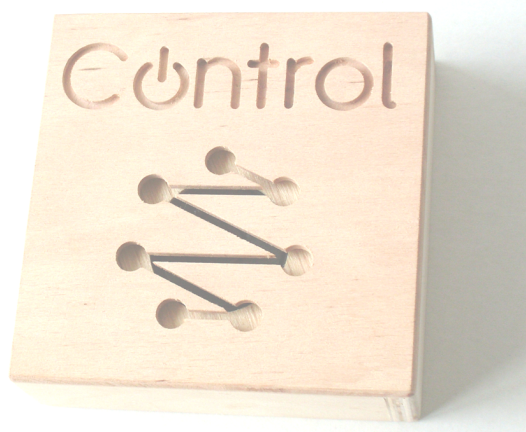


Kapucsengő relé bekötése



Külső relé használata mágneszárhoz

CON-BELL polifónikus kapucsengő kódzárakhoz:

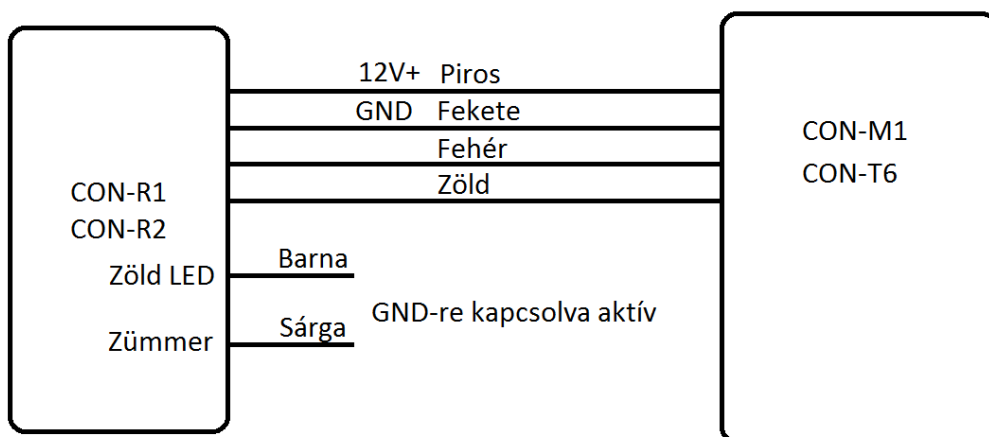


Bekötés:

A kapucsengő START bemenete feszültségvezérelt, a 3. sorkapocs pozitív táp a 4. sorkapocs negatív táp pont. A kódzár negatív jelet képes kiadni, ezt a 4. Sorkapocs pontra kell kötni, a kapucsengő 3. Pontját pedig a pozitív tápfeszültség pontra.

Segédolvasó csatlakoztatása:

CON-M1, K1, R2



Kösse párhuzamosan a piros,fehér,zöld,fekete kábeleket.

A segédolvasón lévő sárga GND-re kapcsolva az olvasóban lévő sípolót kapcsolja be, a barna vezeték pedig a zöld LED-et.

Adatforma kiválasztása:

Szerelje szét a segédolvasót és a Jumperrel állítsa be a kapcsolatot

WG34 esetén a bal oldali jumper WG26 esetén a jobb oldali jumper helyzetét állítsa be.

Alaphelyzetben mindkét kezelő WG26 adatátviteli módban van, így ha összeköti, nem kell a beállításokon változtatni!