

# ORNO®

## IP KONVERTER VIDEO-KAPUTELEFON KÉSZLETEKHEZ Modell: OR-VID-IP-1046



CE

**STOP!**

Zanim przystąpisz do montażu  
koniecznie przeczytaj  
**INSTRUKCJĘ OBSŁUGI!**  
Uszkodzenia wynikające z błędnego  
podłączenia  
**NIE PODLEGAJĄ NAPRAWIE  
Z TYTUŁU GWARANCJI!**

**INSTRUKCJA OBSŁUGI I MONTAŻU**

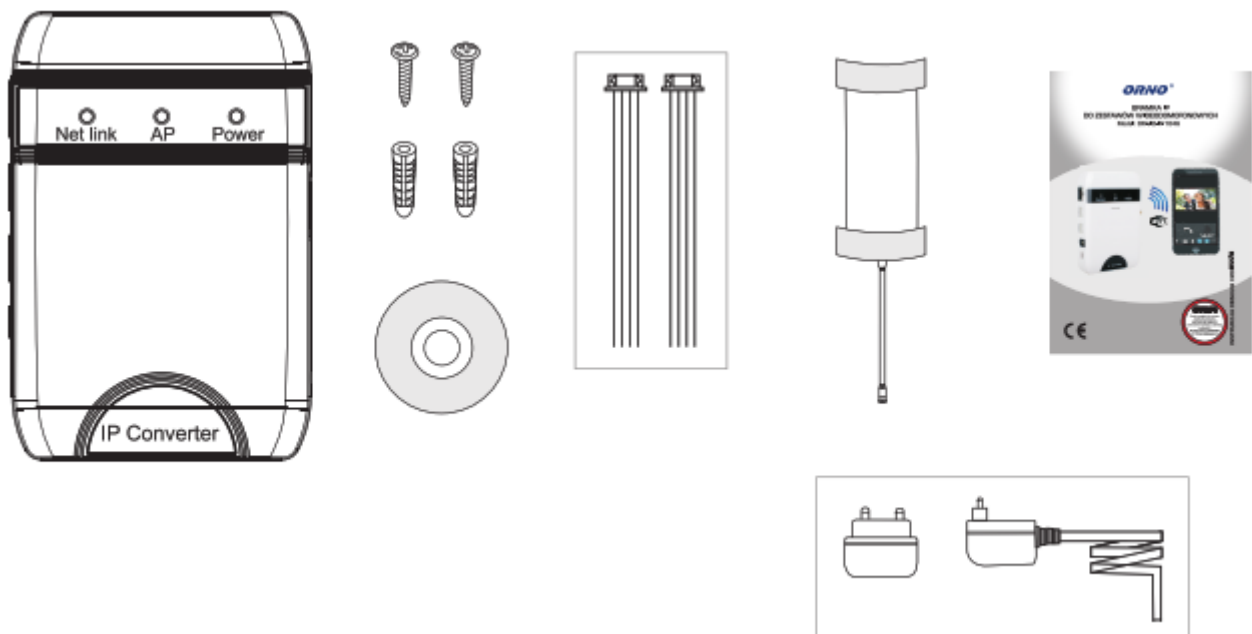
## 1. Tartalomjegyzék

|   |    |
|---|----|
| 2. Csomag Tartalma .....  | 2  |
| 3. Előzetes megjegyzések .....  | 3  |
| 4. Jellemzők .....  | 3  |
| 5. A KIT felépítése .....   | 4  |
| 6. Felszerelés .....  | 4  |
| 7. A csatlakozások diagramja .....  | 5  |
| 7.1 A konverter vezetékes csatlakoztatása LAN / Internet hálózathoz ..... | 5  |
| 7.2 A konverter vezeték nélküli kapcsolata a LAN / Internethez .....      | 6  |
| 8. Szoftver .....   | 6  |
| 8.1 A vezetékes kapcsolat konfigurálása .....                             | 6  |
| 8.2 WiFi vezeték nélküli kapcsolat konfigurálása .....                    | 7  |
| 8.3 Mobil alkalmazás - támogatás, hívások fogadása, ajtónyitás .....      | 7  |
| 8.4 Mobil alkalmazás, speciális beállítások .....                         | 9  |
| 9. Böngészővel való hozzáférés .....                                      | 10 |
| 10. Tisztítás és karbantartás .....                                       | 10 |
| 11. Hibaelhárítás .....   | 11 |
| 12. Műszaki adatok .....  | 11 |
| 12.1 Méretek .....  | 11 |

# MASCO

## 2. Csomag Tartalma

SECURITY & GATE AUTOMATION TRADE LTD.



### 3. Előzetes megjegyzések

Az eszköz használata előtt olvassa el figyelmesen ezt a használati utasítást. Ha bármilyen probléma merül fel a tartalom megértésével kapcsolatban, forduljon a készülék forgalmazójához. A készüléket önállóan is üzembe helyezheti, feltéve, hogy rendelkezik az elektrotechnika alapvető ismereteivel és a megfelelő eszközökkel.

Javasoljuk azonban, hogy az eszközt szakképzett személyzet telepítse.

A gyártó nem vállal felelősséget a készülék helytelen összeszereléséből vagy működésképtelenségéből eredő károkért. Illetéktelen személy által végzett javítások és módosítások a garancia elvesztését eredményezik.

Tekintettel arra, hogy a műszaki adatok speciális módosítások alá eshetnek, a gyártó fenntartja magának a jogot előzetes értesítés nélküli módosítására. Minden, az utasításhoz tartozó másolási / értelmezési és szerzői jog fenntartva.

1. Az összes vezetékcsatlakoztatást be nem kötött tápellátással végezze el.
2. Ne merítse a készüléket vízbe vagy más folyadékba.
3. Ne használja a készüléket, ha a burkolata sérült.
4. Ne nyissa ki a készüléket, és ne végezzen rajta semmilyen javítást.
5. Ne használja a készüléket nem rendeltetésszerűen.
6. Ne telepítse a készüléket közel olyan berendezésekhez, amelyeknek erős a mágneses mezője, például tévékészülék.
7. Ne telepítse a modult olyan helyre, ahol túlzott nedvességnek, rezgésnek, ütésnek vagy erős napsugárzásnak van kitéve.
8. Kapcsolja ki a készüléket, ha a készülék "nem normális" hangokat ad ki.

#### Megjegyzés

**A 12 hónapos garancia a gyári pecséttel ellátott termékre vonatkozik, amelyet nem szabad eltávolítani!**

A ZSEIE-ről szóló, 2005. július 29-i törvény rendelkezései szerint tilos a készüléket a háztartási hulladékkal együtt a háztartási szeméttároló kukába dobni. Ezt jelzi az áthúzott kerekese kuka szimbólum. Az elektronikus és elektromos berendezéseket a felhasználó köteles visszaküldeni a használt berendezés begyűjtési helyére.



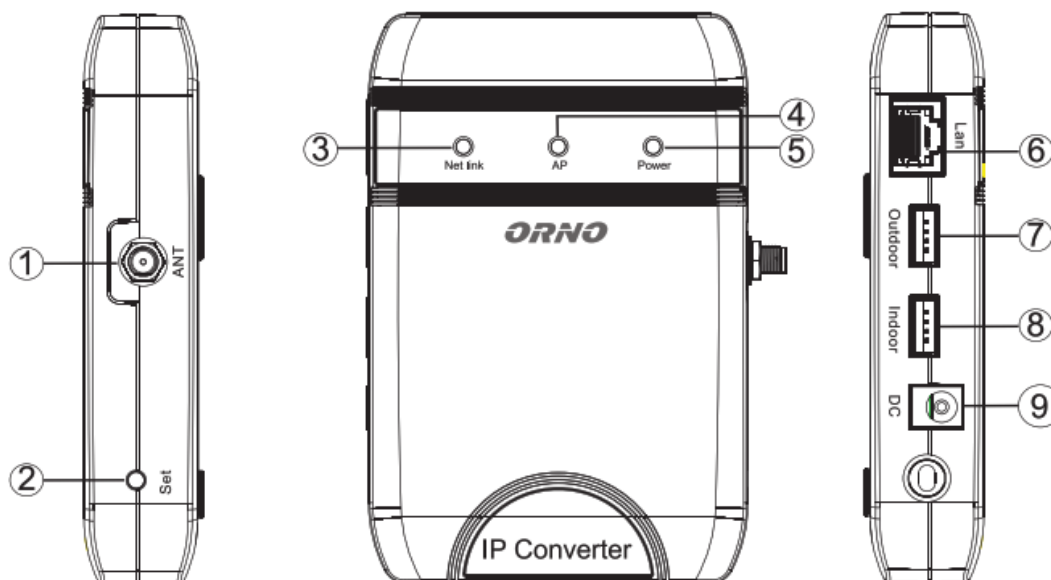
### 4. Jellemzők

Az IP modul egy modern eszköz, amely átírányítja a kapcsolatot bármely 4 vezetékes videó kaputelefonról az okostelefonra. Az egyszerű alkalmazás támogatja az iOS és Android mobilkészülöket. Az IP protokoll használata lehetővé teszi a távoli környezet megtekintését, beszélgetéseket folytat, képeket készíthet és vezérelheti az elektromos zárat okostelefonon vagy táblagépen keresztül. Az eszközt szükséges vezetékes LAN-hálózaton vagy vezeték nélküli LAN-on keresztül az internetes hálózathoz csatlakoztatni a helyes működés érdekében.

#### Funkciók:

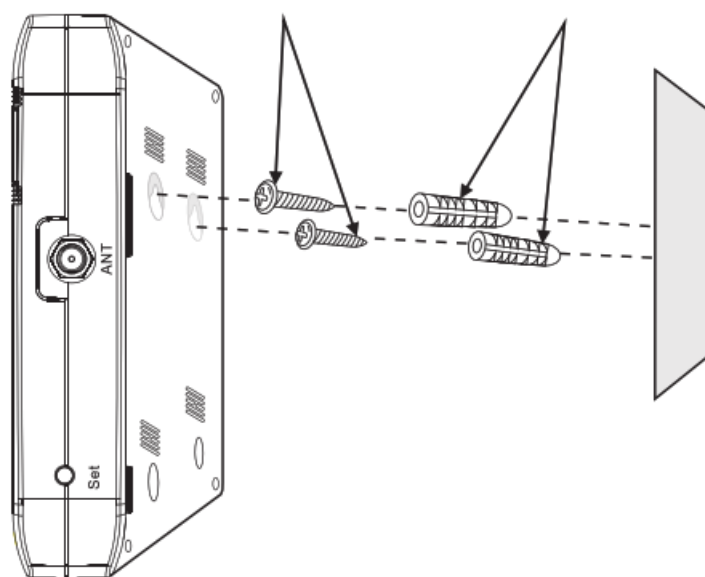
- konfiguráció (nem szükséges fix IP-cím);
- az egyszerű "MobileEyeDoor +" alkalmazás támogatása;
- az alkalmazásból elérhető funkciók: beszélgetés, a kamera környezetének megfigyelése, az elektromos zár távoli nyitása, a felvett képek és videók rögzítése az okostelefon memóriájába;
- a külső panel és a monitor összekapcsolása;
- egyenáramú tápellátás 12V-os tápfeszültségről;
- az elektromos zár további tápfeszültséget igényel.

## 5. A KIT felépítése



|   |                  |  |
|---|------------------|--|
| 1 | <b>ANT</b>       | A WiFi antenna csatlakoztatása.  |
| 2 | <b>SET</b>       | Nyomja meg és tartsa lenyomva ezt a gombot, amíg az AP LED az előlapon   |
| 3 | <b>NET link</b>  | A LED világít, ha az eszköz LAN kábellel van csatlakoztatva a routerhez. |
| 4 | <b>AP LED</b>    | Az AP jelzőfény villog az AP módban; A fény bekapcsol, ha az eszköz      |
| 5 | <b>POWER LED</b> | A megfelelő hálózati tápellátás jelzőfénye.                              |
| 6 | <b>LAN</b>       | A hálózati kábel csatlakoztatására a routerhez.                          |
| 7 | <b>Outdoor</b>   | Csatlakozás a videó kaputelefon külső paneléhez.                         |
| 8 | <b>Indoor</b>    | Csatlakozás a videó kaputelefon monitorához.                             |
| 9 | <b>DC</b>        | DC 12V tápegység   |

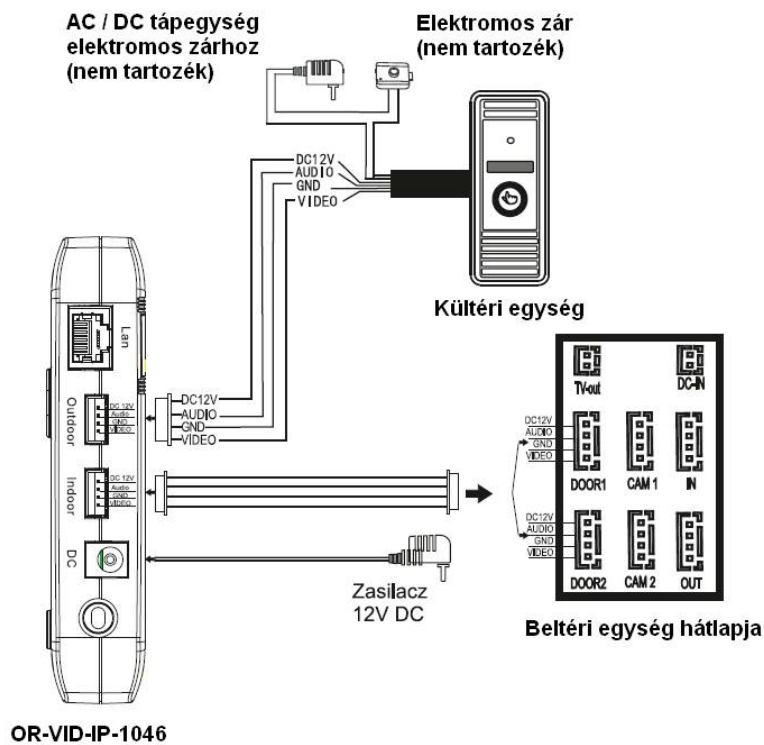
## 6. Felszerelés



- Kerülje a készülék felszerelését erős napsugárzásnak kitett helyen.
- Ne tegye ki a készüléket esőnek, magas hőmérsékletnek, magas páratartalomnak, pornak vagy szennyeződésnek.

A telepítés előtt húzza ki a készüléket a tápegységből.

## 7. A csatlakozások diagramja

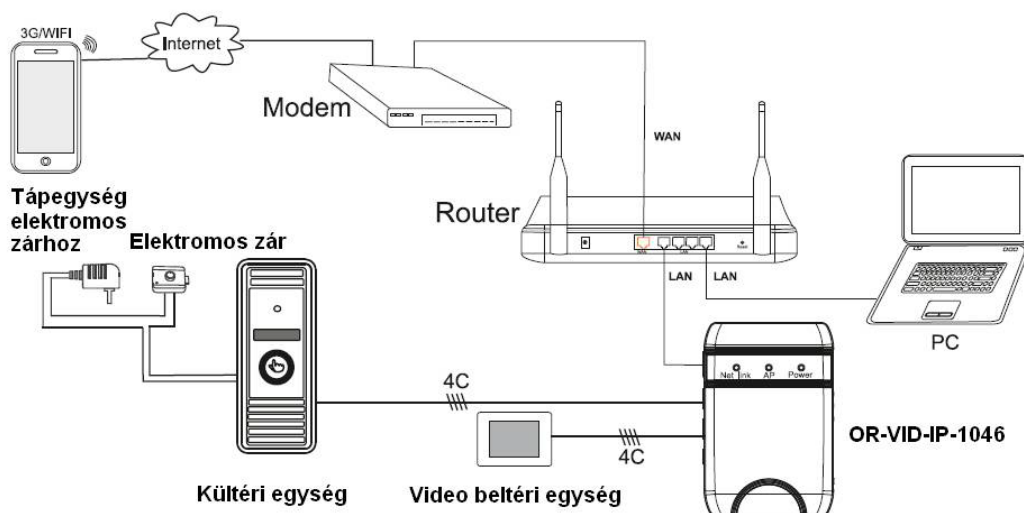


Az IP konverterhez csak egy külséri egység és egy video monitor csatlakoztatható.

Csatlakozó vezeték kiosztás a konverteren: DC 12 V +: piros; Audió: fehér; GND (test): fekete; Videó: sárga.

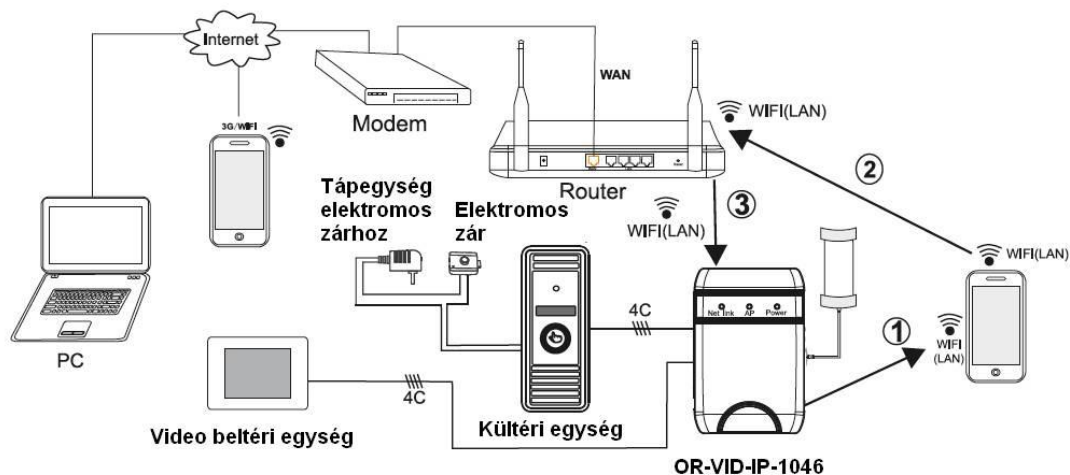
A videó kaputelefonok vezeték kiosztásának színe eltérhet ettől (pl. az Audió: kék), ezért gondosan ellenőrizze azt.

### 7.1 A konverter vezetékes csatlakoztatása LAN / Internet hálózathoz



1. Csatlakoztassa a kábeleket a konverterhez az 5. pontban lévő rajz szerint.
2. Csatlakoztassa a konvertert az IP átjáróhoz (router).
3. Csatlakoztassa az adaptert a konverter csatlakozójához, és kapcsolja be a készüléket.
4. A készülék bekapcsolásakor az AP LED jelzőfénye világít, várjon pár másodpercet. A lámpa kikapcsolása után kattantást hall, ami azt jelenti, hogy a készülék megfelelően be van kapcsolva.
5. Lépjen a 8.1 fejezetre - A vezetékes kapcsolat konfigurálásához az okostelefonon vagy táblagépen lévő mobilalkalmazással.

## 7.2 A konverter vezeték nélküli kapcsolata a LAN / Internethez



1. Csatlakoztassa az antennát a konverterhez.
2. Csatlakoztassa a kaputelefon kültéri egységét és a monitort a konverterhez.
3. Csatlakoztassa az áramellátást a konverterhez.
4. Lépjen a 8.2 fejezethez - A WiFi vezeték nélküli kapcsolat konfigurálása az okostelefonon vagy táblagépen lévő mobilalkalmazással.

## 8. Szoftver



MobileEyeDoor + alkalmazás.

Töltse le a "MobileEyeDoor+" alkalmazást Androidos rendszer esetén a Play Áruházból vagy iOS rendszer esetén az APP Store-ból.




QR kód olvasó applikáció segítségével innen is letölthető:

### 8.1 A vezetékes kapcsolat konfigurálása

1. Töltse le és telepítse a MobileEyeDoor + alkalmazást, ha az alkalmazás már telepítve van, folytassa a következő lépéssel.
2. Csatlakoztassa a konvertert egy hálózati kábellel a számítógépes hálózathoz a 7.1. pont szerint (5. oldal)
3. Futtassa a MobileEyeDoor + alkalmazást,
4. Nyomja meg a gombot,
5. Válassza a "Click here for connected wired/wireless device" lehetőséget.
6. Válassza ki a listából az eszköz hozzáadásának egyik módját:
  - Olvassa be a QR-kódot a készülékről (csak a modul hátoldalán található QR-kódot olvassa be)
  - Manuális konfigurálás (kézi beállítás a LAN-ban az IP-cím vagy UID-szám beállításával)
  - LAN keresés (a szoftver automatikusan keresi a LAN-t – a routeren vagy a LAN-kiszolgálón az automatikus IP cím kiosztás funkció - DHCP) legyen engedélyezett.
7. Adja meg a konverter eléréséhez használt jelszót. Az alapértelmezett jelszó 888888
8. Az eszköz helyes hozzáadását követően a kaputelefon képe megjelenik a fő képernyőn. A felhasználó saját igényei szerint aktiválhatja a "riasztási push" funkciót.

## 8.2 WiFi vezeték nélküli kapcsolat konfigurálása

1. Töltse le és telepítse a MobileEyeDoor + alkalmazást, ha az alkalmazás már telepítve van, indítsa el és menjen a következő lépésre.
2. Nyomja meg a  gombot.
3. Nyomja meg a "SET" gombot a konverter oldalán, és ne engedje fel, amíg az AP LED világítani nem kezd. Az alaphelyzetbe állítás után a készülék AP módban indul. Ha hall egy kattantást, az azt jelenti, hogy a készülék megfelelően indult és AP módba lép. Az AP módban az AP jelzőfény villog.
4. A telefonján a "WIFI ..." eszközmegjelenítőn kattintson a "Device WIFI Settings ..." gombra a felhasználó telefonjának WLAN interfészének aktiválásához. A telefon elérhető WIFI kapcsolatok listájában keresse ki az IP konverter IUD azonosítóját (az IUD konverter hátuljára felragasztott címkén is szerepel). Válassza ki az UID számot, és a kapcsolat a telefonon be lesz állítva.
5. Térjen vissza a MobileEyeDoor + alkalmazáshoz, válassza a „Click here for NEW wireless device”-t, és menjen a következő lépésre. Elérhető vezeték nélküli routerek fognak szerepelni. Válassza ki az egyiket, ha a router jelszót igényel, megjelenik egy ablak, amelyben meg kell adnia. A jelszó megadása és megerősítése után, a konverter automatikusan újraindul. Egy kattantást fog hallani, ami a megfelelő kapcsolatot jelenti.
6. Folytassa a következő "Next Step" beállításokat az IP konverter eszköz hozzáadásához. Töltse ki az eszközinformációkat a megfelelő mezőkben (elnevezés), és adja meg a "Admin" felhasználói jelszavát: "888888".
7. Térjen vissza a telefon WLAN beállításaihoz, és válassza ki a vezeték nélküli útválasztót, amelyhez az átjáró csatlakoztatva van.

### Megjegyzés:

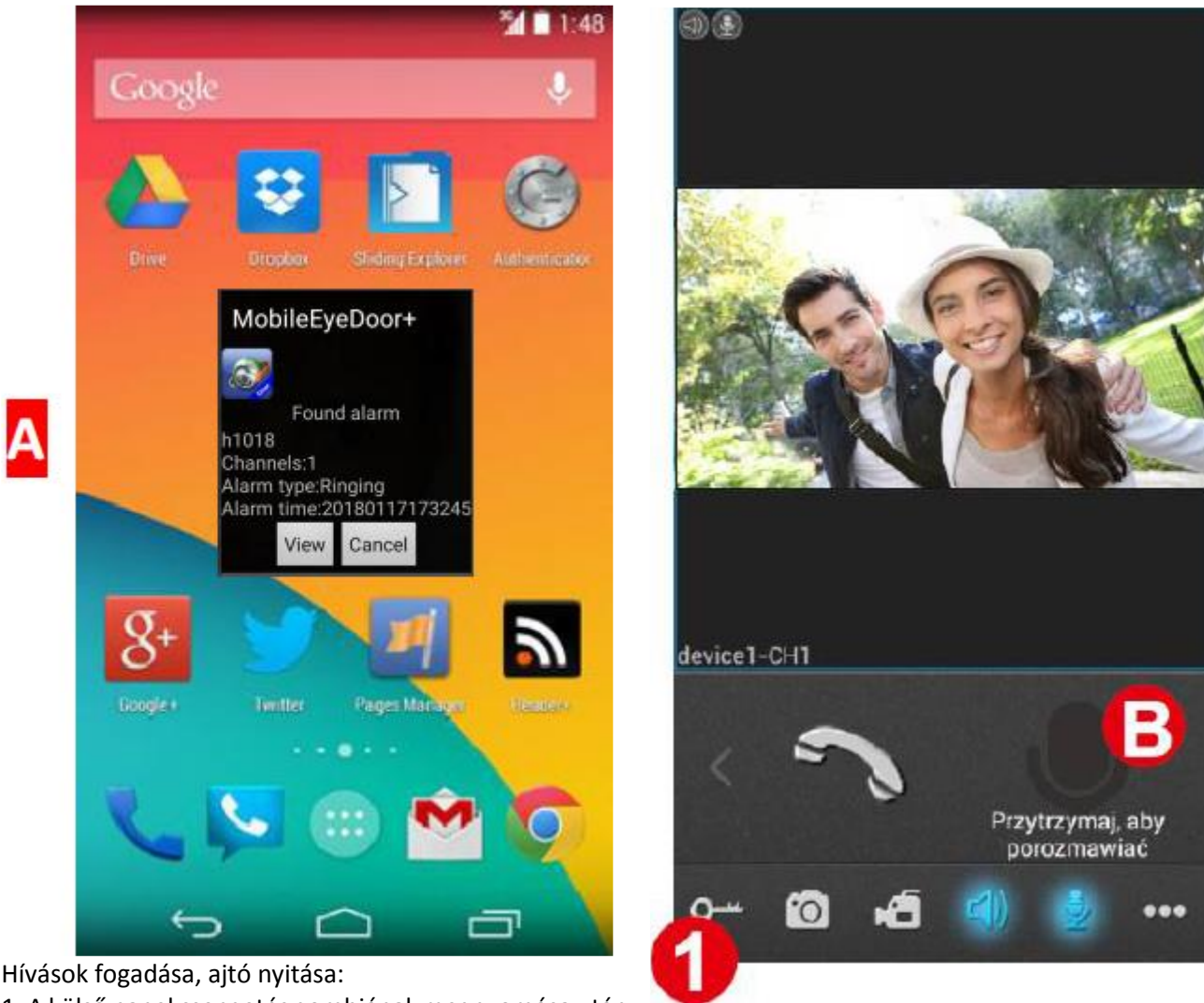
- 1) AP módban az AP folyamatosan villog az eljárás elején.
- 2) Ha a készülék AP-módra vált, és a vezeték nélküli funkciót a telefon "MobileEyeDoor +" nem aktiválta, vagy nem hajtott végre műveletet, a készülék kilép az AP módból, és 10 perc elteltével visszatér az előző módba.
- 3) Ha ki szeretne lépni az AP módból, nyomja meg újra a "SET" gombot, és ne engedje fel, amíg az AP LED villog. Az újraindítás után a készülék visszatér az előző csatlakozási módba.
- 4) Ha a felhasználó vezeték nélküli kapcsolaton keresztül szeretné csatlakoztatni a készüléket, az eszköz automatikusan újraindul.
- 5) Amikor az IP konverter AP módra van kapcsolva, az ANDROID rendszerű telefonon automatikusan csatlakoztatható a konverter a "WiFi eszközök ..." interfészén, ezzel szemben az IOS rendszerrel rendelkező felhasználónak manuálisan kell csatlakoznia a WiFi IP átjáró beállításokhoz.

## 8.3 Mobil alkalmazás - támogatás, hívások fogadása, ajtónyitás



1. Az elektromos zár megnyitása (jelszó beállításának lehetősége),
2. A kép mentése a kültéri egységről az okostelefon vagy a tablet memóriájába,
3. Videofelvétel mentése a külső kameráról az okostelefon vagy a tablet memóriájába,
4. A külső panel mikrofonjának bekapcsolása (a környezet lehallgatása)
5. A mobilkészülék mikrofonjának bekapcsolása:
6. További lehetőségek - speciális beállítások,
7. A regisztrált külső panelek listája (az értesítési funkció beállítása, a panel be- és kikapcsolása),
8. Mentett képek és videofelvétel megtekintése,
9. Az automatikus videofelvétel engedélyezése
10. Az alkalmazás technikai paraméterei (képernyőnként, video stílusban (nagyított vagy 1: 1 kép), az alkalmazás ikonjának elrejtése az értesítési sávon),
11. A verzióra vonatkozó információ,
12. A külső panel kiválasztása,
13. Új külső panel hozzáadása,
14. További külső panelek előnézeti ablaka,
15. A kijelölt külső panel fő képe,
16. A készülék neve,
17. Dátum és idő.

## Hívások fogadása, ajtó nyitása



Hívások fogadása, ajtó nyitása:

1. A külső panel csengetés gombjának megnyomása után az üzenet (A) megjelenik az okostelefon vagy a tablet képernyőjén. Nyomja meg a Wiew gombot a MobileEyeDoor + alkalmazás megnyitásához.
2. A külső panelből származó videó- és hanglejátszás alapértelmezés szerint engedélyezett. A bejárat előtt állókkal való kommunikációhoz tartsa lenyomva a mikrofon ikont (B).
3. Az elektromos zár megnyitása - nyomja meg a kulcs ikonját (1). Megjelenik a Lock password jelző üzenet - írja be a külső panel jelszavát (alapértelmezett jelszó: 888888). Nyomja meg az Igen gombot az elektromos zár nyitásához.



# MASCO

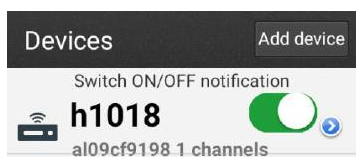
SECURITY & GATE AUTOMATION TRADE LTD.



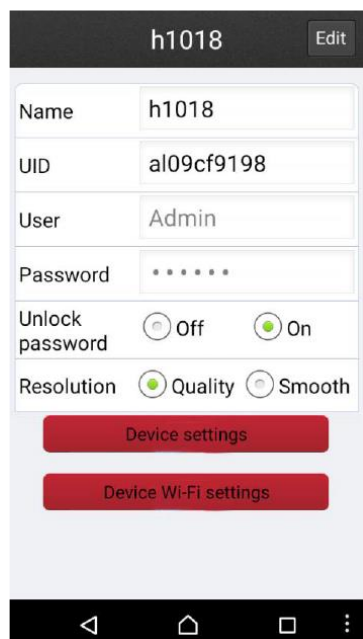
## 8.4 Mobil alkalmazás, speciális beállítások

Az eszköz speciális beállításai:

1. Kattintson a "Regisztrált eszközök listája"  gombra. Megjelenik az összes regisztrált eszközre mutató ikon , ahol engedélyezheti a kaputelefon hívásgomb megnyomásának jelzését a telefonra.

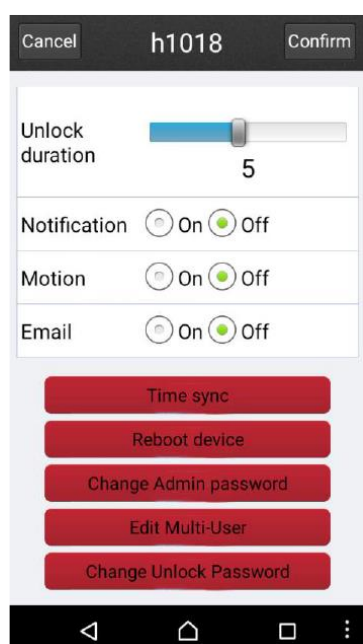


Válassza ki a listából a beállítani kívánt eszközt, majd megjelenik az "Enter password" üzenet. Írja be a készülékhez rendelt jelszót, majd nyomja meg a Confirm gombot. A csúszkát állítsa be az értesítés (riasztás) be- és kikapcsolásához, ha bekapcsolja értesítést (push) fog kapni a telefonjára, ha a kültéri egységen megnyomják a csengetés gombot.



Érintse meg a kijelölni kívánt eszköz nevét, ekkor megjelenik a 'Enter password' üzenet. Adja meg a készülékhez rendelt jelszót, majd nyomja meg a Confirm gombot. A speciális beállításokkal rendelkező képernyő jelenik meg:

2. Szerkesztés - a név, az UID (egyedi eszközazonosító), a felhasználónév és a jelszó szerkesztése. MEGJEGYZÉS: a szerkesztés lehetővé tétele érdekében kapcsolja ki az értesítéseket (fenti 1. pont),
3. Eszköz neve - lehetővé teszi a külső panel nevének meghatározását, például a "főbejárat" stb.
4. UID - a készülék azonosítására szolgáló egyedi eszközszám,
5. Felhasználónév
6. Jelszó - az eszköz alapértelmezett jelszava a zárolás feloldásához vagy más paraméterek megváltoztatásához,
7. Lehetőség van arra, hogy letiltsa a jelszó kérését az ajtónyitó gombjának (zár) megnyomásakor,
8. A képfelbontás megváltoztatása,
9. Megjeleníti az "Eszközbeállítások" ablakot - lent,
10. WiFi beállítások - lehetővé teszi a külső panel működéséhez szükséges WiFi hálózat beállítását.



Eszközbeállítások:

11. Nyitási idő - az elektromos zár nyitási idejének beállítására szolgál,
12. Push-értesítések engedélyezése (alkalmazásinformációk megjelenítése az okostelefonon vagy táblagépen),
13. Mozcásérzékelés bekapcsolása,
14. E-mail értesítések engedélyezése,
15. Időszinkronizálás,
16. Az eszköz újraindítása - lehetővé teszi az eszköz újraindítását,
17. Az adminisztrátor jelszó módosítása,
18. Lehetővé teszi az alkalmazáshoz további felhasználók hozzáadását,
19. Jelszó megváltoztatása / feloldása - lehetővé teszi a jelszó feloldását és módosítását

## 9. Böngészővel való hozzáférés

Ha a konverter megfelelően csatlakozik a helyi hálózathoz, a böngészőn keresztül elérhető.

**Ajánlott böngésző:** Internet Explorer

A Windows 7, 8, 8.1 rendszerben a webböngészőt rendszergazdai módban kell elindítani.

**Első lépések:** A lemezen található "HiCamSearcher v1.1.exe" szoftver segítségével határozza meg a külső panel IPcímét.

Ez a cím megjelenik a [Helyi IP] mezőben.

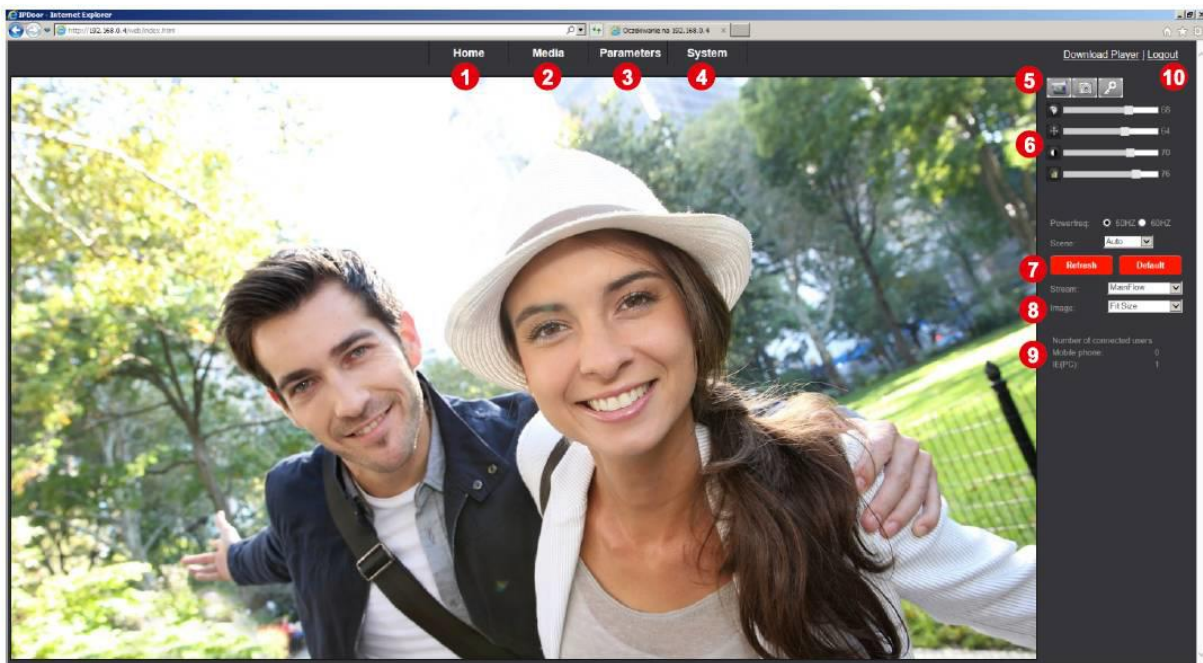
Adja meg az IP-címet a webböngésző cím mezőjébe.

Megjegyzés: engedélyezni kell az ActiveX formátum támogatást az Internet Explorer programban.

**Belépés:** írja be a jelszót a külső panelhez a jelszó mezőbe (alapértelmezett jelszó: 888888). Nyomja meg a Belépés gombot.

### FIGYELEM!

A kép megfelelő lejátszásához az Internet Explorer böngészőablakában szükség van az IPDoor lejátszó telepítésére. Telepíthető a mellékelt CD-ről, vagy a "Download Player" link segítségével az alsó ablakban.



### Támogatja a kültéri egység elérését a böngészőn keresztül:

1. Otthon - fő képernyő,
2. Média - Beállítások a kép megjelenítéséhez a böngészőablakban és a mobilalkalmazásban és a megjelenített képen elhelyezett információkhoz, a felbontás, a hang stb. módosítása.
3. Paraméterek - a LAN és a WiFi hálózatok eszközbeállításai,
4. Rendszer-rendszerbeállítások - felhasználók hozzáadása, jelszavak módosítása, idő beállítása, gyári beállítások helyreállítása, eszköz- és alkalmazásinformációk, rendszernaplók.
5. Három gomb egymás után: képek mentése, videofelvételek mentése, a mágneszár nyitása,
6. Képvézelési lehetőségek - lehetővé teszi a színárnyalat, a fényerő, a kontraszt vagy a kép telítettségének módosítását,
7. Frissítés / Alapértelmezett - frissítse a képet/ állítsa vissza az alapértelmezett beállításokat,
8. Stream / Image - kép paraméterek (stream - képminőség, kép - képbeállítás a webböngésző ablakának méretéhez vagy a külső kamera eredeti méretéhez).
9. Információ a jelenleg csatlakoztatott mobil eszközök számáról és a böngészőből csatolt előnézetről.

## 10. Tisztítás és karbantartás

A szennyeződést puha, enyhén nedves ruhával és enyhe tisztítószerrel kell tisztítani. Ne használjon oldószereket, benzint stb., valamint csiszolóanyagokat tartalmazó szereket.

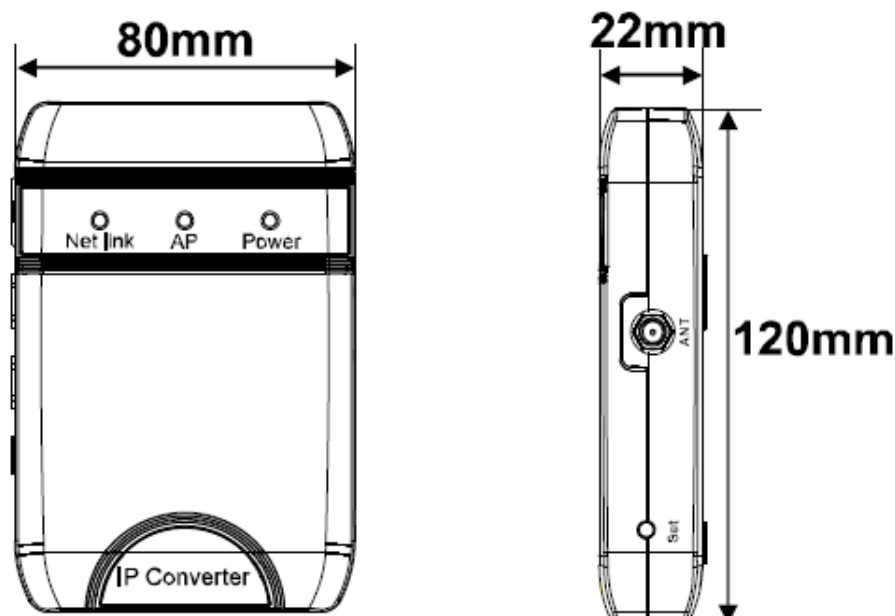
## 11. Hibaelhárítás

1. Nincs áramellátás - ellenőrizze, hogy a tápegység működik-e.
2. A hálózati kapcsolat hiánya, a kapcsolat megszakadása - ellenőrizze a hálózati csatlakozási paramétereket, és hogy a külső antenna a WiFi hálózati lefedettségben belül van-e,
3. Hálózati csatlakozási hiba - ellenőrizze, hogy a LAN / WiFi router nem rendelkezik-e tűzfalblokkolással, vagy blokkolja-e az új eszközök kapcsolatát, és hogy a WiFi hálózati jelszót helyesen adta-e meg.

## 12. Műszaki adatok

|                         |                                     |
|-------------------------|-------------------------------------|
| VIDEO rendszer:         | PAL / NTSC                          |
| Tápellátás:             | 12V DC külső tápegység              |
| Teljesítményfelvétel:   | 400 mA-ig,                          |
| LAN hálózati interfész: | 10/100 Mbit                         |
| WiFi interfész:         | 54 MBit WAP2 titkosítási algoritmus |
| Üzemi hőmérséklet:      | -10 ° C - + 60 ° C                  |
| Szerelési mód:          | felületre szerelt                   |

### 12.1 Méretek



ver. 2 (08.2016.)