

FUNZIONE A

Con slitta antiripetitore: sganciamento permanente dopo l'impulso elettrico. La chiusura viene ripristinata dopo che la porta è stata aperta e chiusa
Con leva fermo a giorno

A FUNCTION

With permanent release: lock is permanently released upon electrical contact. Locking function is restored upon the door being opened and closed again
With hold open lever

CARATTERISTICHE

Scrocco regolabile fino a 5 mm

Reversibile

Corpo di dimensioni ridotte per ogni impiego

La slitta **fatta a cuneo (antiripetitore)** facilita lo sgancio dello scrocco serratura

Alimentazione **corrente alternata e continua unificata**

Lunga durata: 250.000 cicli

Resistenza alla spinta sullo scrocco: 350 kg

Assorbimento da 0.5 a 0.8 A

Alimentazione 6 - 12 V AC - DC o 24 V AC - DC

Per serrature con interasse 72, 85, 92 mm

Abbinabile a **frontali in acciaio inox satinato**

FEATURES

Fafix (5 mm)

Reversible

Low core dimension for all use

Slide, made a wedge (permanent release), make easy latch bolt released

Power supply **unified version alternate current and direct current**

Long life span 250.000 cycles

Pressure resistant on the latch bolt 350 Kg

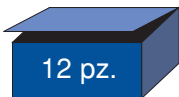
Input from 0.5 to 0.8 A.

Power supply 6-12 V AC -DC or 24 V AC - DC

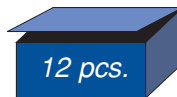
For locks 72, 85 and 92 mm distance

Available with **front plate in brush-polished stainless steel**

CE



CE



SERIE 16000

**SOLO CORPO
CORE ONLY**

**La gamma
Range**

Articolo Article	Alimentazione Power Supply
16160/1	6 - 12 V AC - DC
16160/8	24 V AC - DC

SERIE 16000

Incontri elettrici TOP: FUNZIONE A










TOP door releases: A FUNCTION

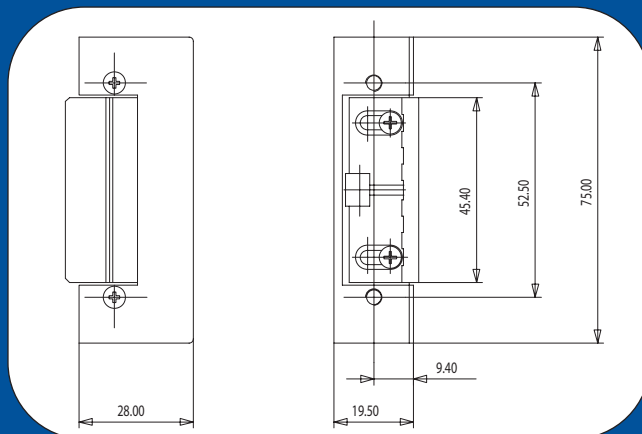
CORREDATO DI FRONTALE

alimentazione 6-12 v ac-dc (per 24 v solo corpo + frontale a parte)

WITH FRONT PLATE

power supply 6-12 v ac-dc (for 24 v core only and front plate separately)

Articolo Article	 SX LHS	Mano Side	 DX LHS	Frontale Front plate	Serve per For
16100U/1					Profili porta Door profile
16100P/1					Serrature da fascia Midrail locks
16200U/1D		Dx Rhs			Profili porta Door profile
16200U/1S		Sx Lhs			Serrature da montante Narrow style locks
16200P/1					Profili giunto aperto Open joint door profile
16200Y/1					Serrature per porte in legno Mortise locks for timber doors
16200L/1D		Dx Rhs			
16200L/1S		Sx Lhs			
16119U/1D		Dx Rhs			Profili porta Door profile
16119U/1S		Sx Lhs			
16119U/1P					ARTIGLIO Profili giunto aperto Open joint door profile
16219U/1D		Dx Rhs			Profili porta Door profile
16219U/1S		Sx Lhs			
16219P/1					SIMPLY CONTROL Profili giunto aperto Open joint door profile
16240U/1D		Dx Rhs			Profili porta Door profile
16240U/1S		Sx Lhs			
16240P/1					AVANT MINI AVANT Profili giunto aperto Open joint door profile



FUNZIONE B

Con slitta antiripetitore: sganciamento permanente dopo l'impulso elettrico. La chiusura viene ripristinata dopo che la porta è stata aperta e chiusa
Senza leva fermo a giorno

CARATTERISTICHE

Scrocco regolabile fino a 5 mm

Reversibile

Corpo di dimensioni ridotte per ogni impiego

La slitta fatta a cuneo (antiripetitore) facilita lo sgancio dello scrocco serratura

Alimentazione corrente **alternata e continua unificata**

Lunga durata: 250.000 cicli

Resistenza alla spinta sullo scrocco: 350 kg

Assorbimento da 0.5 a 0.8 A

Alimentazione 6 - 12 V AC - DC o 24 V AC - DC

Per serrature con interasse 72, 85, 92 mm

Abbinabile a **frontali in acciaio inox satinato**

B FUNCTION

With permanent release: lock is permanently released upon electrical contact. Locking function is restored upon the door being opened and closed again

Without hold open lever

FEATURES

Fafix (5 mm)

Reversible

Low core dimension for all use

Slide, made a wedge (permanent release), make easy latch bolt released

Power supply **unified version alternate current and direct current**

Long life span 250.000 cycles

Pressure resistant on the latch bolt 350 Kg

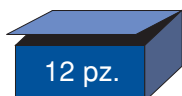
Input from 0.5 to 0.8 A.

Power supply 6-12 V AC -DC or 24 V AC - DC

For locks 72, 85 and 92 mm distance

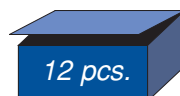
Available with **front plate in brush-polished stainless steel**

CE



12 pz.

CE



12 pcs.

SERIE 16000

**SOLO CORPO
CORE ONLY**

**La gamma
Range**

Articolo Article	Alimentazione Power Supply
16161/1	6 - 12 V AC-DC
16161/8	24 V AC-DC

SERIE 16000

Incontri elettrici TOP: FUNZIONE B






TOP door releases: B FUNCTION

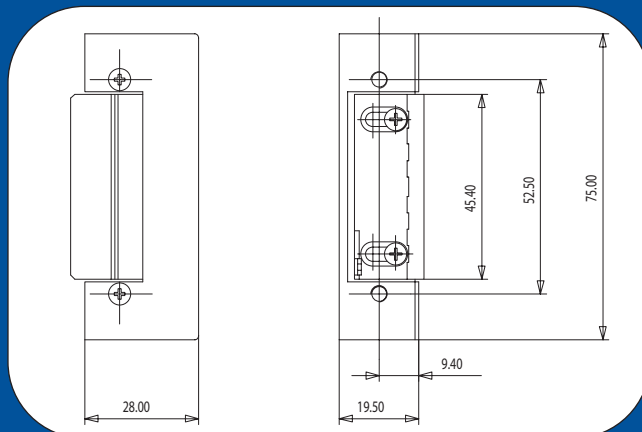
CORREDATO DI FRONTALE

alimentazione 6-12 v ac-dc (per 24 v solo corpo + frontale a parte)

WITH FRONT PLATE

power supply 6-12 v ac-dc (for 24 v core only and front plate separately)

Articolo Article	 SX LHS	Mano Side	 DX LHS	Frontale Front plate	Serve per For
16104U/1					Profili porta Door profile
16104P/1					Serrature da fascia Midrail locks Profili giunto aperto Open joint door profile
16204U/1D		Dx Rhs			Profili porta Door profile Serrature da montante Narrow style locks
16204U/1S		Sx Lhs			
16204P/1					Profili giunto aperto Open joint door profile
16204Y/1					Serrature per porte in legno Mortise locks for timber doors
16204L/1D		Dx Rhs			
16204L/1S		Sx Lhs			
16223U/1D		Dx Rhs			Profili porta Door profile SIMPLY CONTROL
16223U/1S		Sx Lhs			
16223P/1					Profili giunto aperto Open joint door profile
16244U/1D		Dx Rhs			Profili porta Door profile AVANT MINI AVANT
16244U/1S		Sx Lhs			
16244P/1					Profili giunto aperto Open joint door profile



FUNZIONE C

Senza slitta antiripetitore: sganciamento limitato al momento dell'impulso elettrico. Finito l'impulso elettrico la chiusura si ripristina automaticamente

Con leva fermo a giorno

C FUNCTION

With limited release: lock is released only upon electrical contact. Upon electrical contact being discontinued, locking function is automatically restored

With hold open lever

CARATTERISTICHE

Scrocco regolabile fino a 5 mm

Reversibile

Corpo di dimensioni ridotte per ogni impiego

Alimentazione **corrente alternata e continua unificata**

Lunga durata: 250.000 cicli

Resistenza alla spinta sullo scrocco: 350 kg

Assorbimento da 0.5 a 0.8 A

Alimentazione 6 - 12 V AC - DC o 24 V AC - DC

Per serrature con interasse 72, 85, 92 mm

Abbinabile a **frontali in acciaio inox satinato**

FEATURES

Fafix (5 mm)

Reversible

Low core dimension for all use

Power supply **unified version alternate current and direct current**

Long life span 250.000 cycles

Pressure resistant on the latch bolt 350 Kg

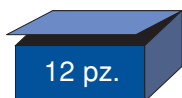
Input from 0.5 to 0.8 A.

Power supply 6-12 V AC -DC or 24 V AC - DC

For locks 72, 85 and 92 mm distance

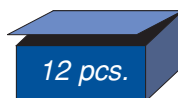
Available with **front plate in brush-polished stainless steel**

CE



12 pz.

CE



12 pcs.

SERIE 16000

SOLO CORPO

CORE ONLY

La gamma

The range

Articolo Article	Alimentazione Power Supply
16162/1	6 - 12 V AC-DC
16162/8	24 V AC-DC

SERIE 16000

Incontri elettrici TOP: FUNZIONE C


TOP door releases: C FUNCTION

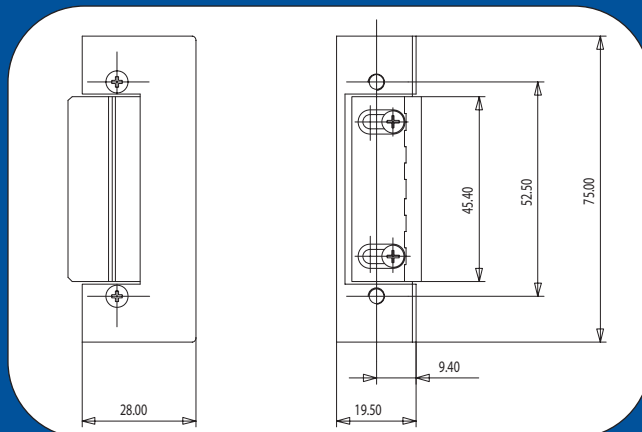
CORREDATO DI FRONTALE

alimentazione 6-12 v ac-dc (per 24 v solo corpo + frontale a parte)

WITH FRONT PLATE

power supply 6-12 v ac-dc (for 24 v core only and front plate separately)

Articolo Article	 SX LHS	Mano Side	 DX LHS	Frontale Front plate	Serve per For
16110U/1					Profili porta Door profile
16110P/1					Serrature da fascia Midrail locks Profili giunto aperto Open joint door profile
16210U/1D		Dx Rhs			Profili porta Door profile
16210U/1S		Sx Lhs			
16210P/1					Serrature da montante Narrow style locks Profili giunto aperto Open joint door profile
16210Y/1					Serrature per porte in legno Mortise locks for timber doors
16210L/1D		Dx Rhs			
16210L/1S		Sx Lhs			
16229U/1D		Dx Rhs			Profili porta Door profile
16229U/1S		Sx Lhs			
16229P/1					SIMPLY CONTROL Profili giunto aperto Open joint door profile
16250U/1D		Dx Rhs			Profili porta Door profile
16250U/1S		Sx Lhs			
16250P/1					AVANT MINI AVANT Profili giunto aperto Open joint door profile



FUNZIONE D

Senza slitta antiripetitore: sganciamento limitato al momento dell'impulso elettrico. Finito l'impulso elettrico la chiusura si ripristina automaticamente
Senza leva fermo a giorno

CARATTERISTICHE

Scocco regolabile fino a 5 mm
Reversibile
Corpo di dimensioni ridotte per ogni impiego
Alimentazione **corrente alternata e continua unificata**
Lunga durata: 250.000 cicli
Resistenza alla spinta sullo scrocco: 350 kg
Assorbimento da 0.5 a 0.8 A
Alimentazione 6 - 12 V AC - DC o 24 V AC - DC
Per serrature con interasse 72, 85, 92 mm
Abbinabile a **frontali in acciaio inox satinato**

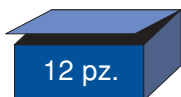
D FUNCTION

With limited release: lock is released only upon electrical contact. Upon electrical contact being discontinued, locking function is automatically restored
Without hold open lever

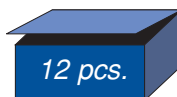
FEATURES

Fafix (5 mm)
Reversible
Low core dimension for all use
Power supply **unified version alternate current and direct current**
Long life span 250.000 cycles
Pressure resistant on the latch bolt 350 Kg
Input from 0.5 to 0.8 A.
Power supply 16 - 12 V AC - DC o 24 V AC - DC
For locks 72, 85 and 92 mm distance
Available with **front plate in brush-polished stainless steel**

CE



CE



SERIE 16000

SOLO CORPO
CORE ONLY

La gamma
Range

Articolo Article	Alimentazione Power Supply
16163/1	6 - 12 V AC-DC
16163/8	24 V AC-DC

SERIE 16000

Incontri elettrici TOP: FUNZIONE D










TOP door releases: D FUNCTION

CORREDATO DI FRONTALE

alimentazione 6-12 v ac-dc (per 24 v solo corpo + frontale a parte)

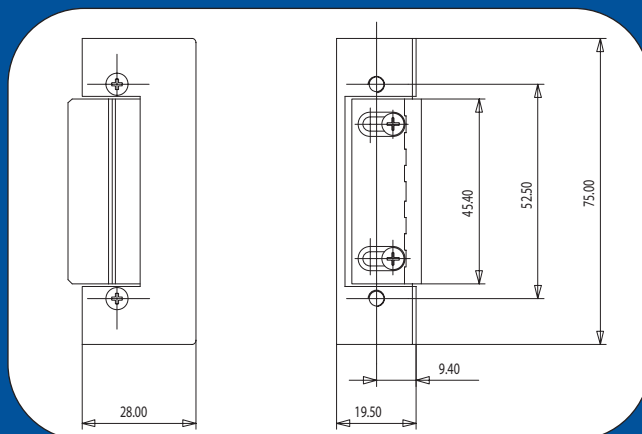
WITH FRONT PLATE

power supply 6-12 v ac-dc (for 24 v core only and front plate separately)

Articolo Article	 SX LHS	Mano Side	 DX LHS	Frontale Front plate	Serve per For
16114U/1					Profili porta Door profile
16114P/1					Serrature da fascia Midrail locks
16214U/1D		Dx Rhs			Profili porta Door profile
16214U/1S		Sx Lhs			Serrature da montante Narrow style locks
16214P/1					Profili giunto aperto Open joint door profile
16214Y/1					Serrature per porte in legno Mortise locks for timber doors
16214L/1D		Dx Rhs			
16214L/1S		Sx Lhs			
16233U/1D		Dx Rhs			Profili porta Door profile
16233U/1S		Sx Lhs			SIMPLY CONTROL
16233P/1					Profili giunto aperto Open joint door profile
16254U/1D		Dx Rhs			Profili porta Door profile
16254U/1S		Sx Lhs			AVANT MINI AVANT
16254P/1					Profili giunto aperto Open joint door profile

SERIE 16000

Incontri elettrici TOP ad interruzione di corrente
TOP fail safe door release



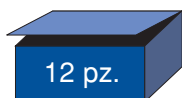
FUNZIONE

Ad interruzione di corrente: in caso di black out la porta resta aperta. Per uso pubblico
Senza leva fermo a giorno

CARATTERISTICHE

Scrocco regolabile fino a 5 mm
Reversibile
Corpo di dimensioni ridotte per ogni impiego
Alimentazione corrente alternata e continua unificata
Lunga durata: 250.000 cicli
Resistenza alla spinta sullo scrocco: 350 kg
Assorbimento 0.15 - 0.28 A
Alimentazione 12-24 V DC
Per serrature con interasse 72, 85, 92 mm
Abbinabile a frontali in acciaio inox satinato

CE



12 pz.

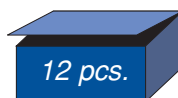
FUNCTION

Fail safe: during a Black-Out the electric striker released the door. For public use
Without hold-open lever

FEATURES

Fafix (5 mm)
Reversible
Low core dimension for all use
Power supply unified version alternate current and direct current
Long life span 250.000 cycles
Pressure resistant on the latch bolt 350 Kg
Input 0.15 - 0.28 A
Power supply 12-24 V DC
For locks 72, 85 and 92 mm distance
Available with front plate in brush-polished stainless steel

CE



12 pcs.

SERIE 16000

La gamma
Range

SOLO CORPO
CORE ONLY

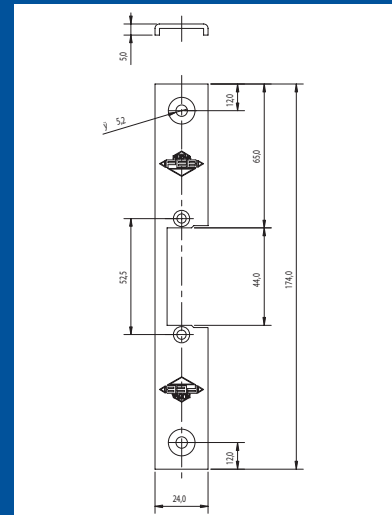
Articolo Article	Alimentazione Power Supply
16173/2	12 V DC
16173/8	24 V DC

Articolo utilizzabile con tutti i frontali presenti nella sezione accessori
Available with all front plate present in accessories

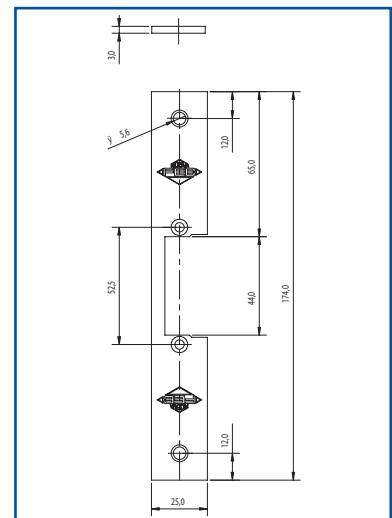
SERIE 16000

I frontali Front plates

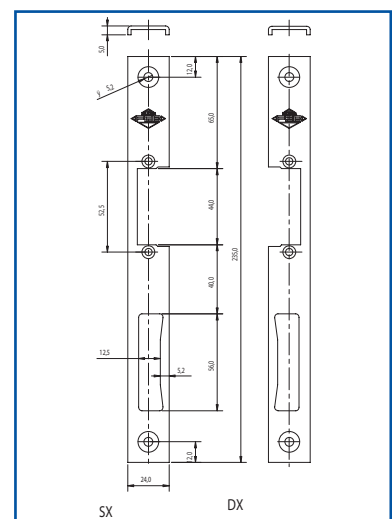
Articolo Article	16180
Mano Side	Reversibile Reversible
Nota Note	Con tappi With caps
Descrizione Description	Frontale corto a U in inox Short U-rail front plate in stainless steel
Serve per For	Serrature da fascia Profili porta Midrail locks Door profile



Articolo Article	16182
Mano Side	Reversibile Reversible
Descrizione Description	Frontale corto piatto in inox Short flat front plate in stainless steel
Serve per For	Serrature da fascia Profili giunto aperto Midrail locks Open joint door profile



Articolo Article	16184/D	16184/S
Mano Side	Dx Rhs	Sx Lhs
Nota Note	Con tappi e vaschetta With caps and cup	
Descrizione Description	Frontale lungo a U in inox Long U - rail front plate in stainless steel	
Serve per For	Serrature da montante Profili porta Narrow style locks Door profile	

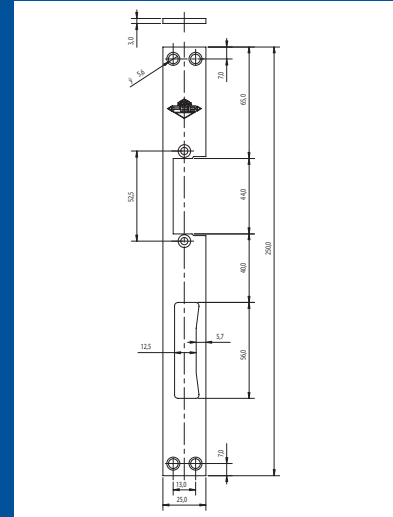


12 pz/pcs.

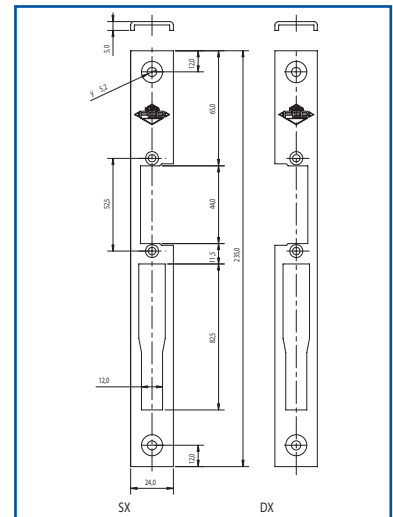
SERIE 16000

I frontali Front plates

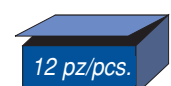
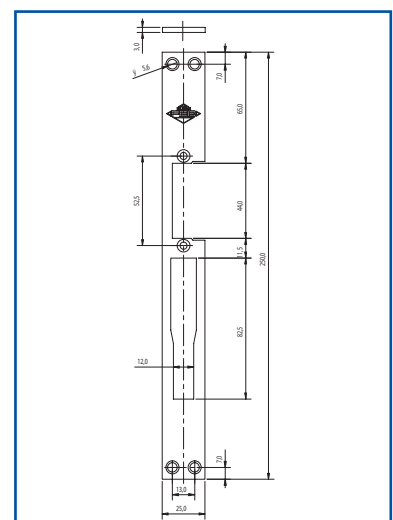
Articolo Article	16185
Mano Side	Reversibile Reversible
Nota Note	Con vaschetta With cup
Descrizione Description	Frontale lungo piatto in inox Long flat front plate in stainless steel
Serve per For	Serrature da montante Profili giunto aperto Narrow style locks Open joint door profile



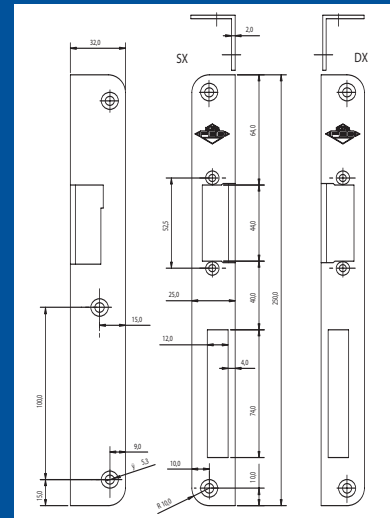
Articolo Article	16177/D	16177/S
Mano Side	Dx Rhs	Sx Lhs
Nota Note	Con tappi e vaschetta With caps and cup	
Descrizione Description	Frontale lungo a U in inox Long U - rail front plate in stainless steel	
Serve per For	Simply Control Profili porta Door profile	



Articolo Article	16178
Mano Side	Reversibile Reversible
Nota Note	Con vaschetta With cup
Descrizione Description	Frontale lungo piatto in inox Long flat front plate in stainless steel
Serve per For	Simply Control Profili giunto aperto Open joint door profile



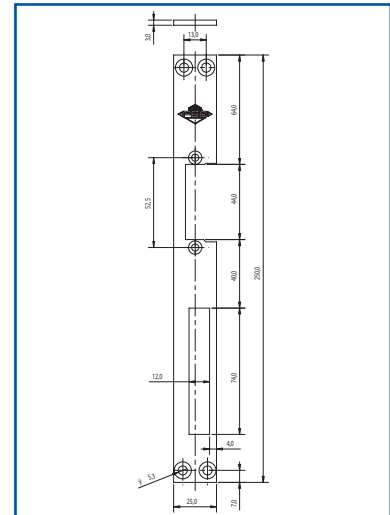
Articolo Article	16189/D	16189/S
Mano Side	Dx Rhs	Sx Lhs
Nota Note	Con vaschetta With cup	
Descrizione Description	Frontale angolare in acciaio verniciato bronzo Angular front plate in painted brown steel	
Serve per For	Serrature per porte in legno Mortise locks for timber doors	



Articolo Article	16190
Mano Side	Reversibile Reversible
Nota Note	Con vaschetta With cup
Descrizione Description	Frontale lungo piatto in inox Long flat front plate in stainless steel
Serve per For	Serrature per porte in legno Mortise locks for timber doors



4 fori di fissaggio
4 fixing holes



Articolo Article	16193
Mano Side	Reversibile Reversible
Nota Note	Con vaschetta With cup
Descrizione Description	Frontale lungo piatto in inox Long flat front plate in stainless steel
Serve per For	Serrature per porte in legno Mortise locks for timber doors



2 fori di fissaggio
2 fixing holes

