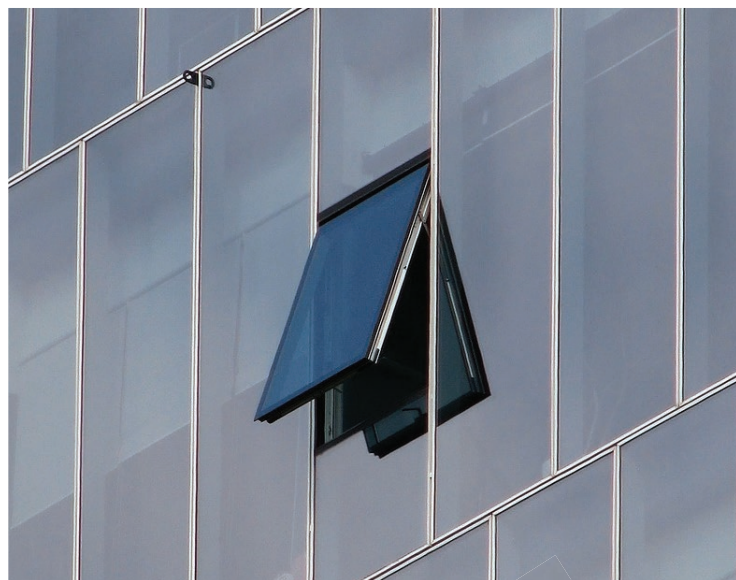


> CATALOGO PRODOTTI - PRODUCT CATALOGUE



> **SOLUZIONI PER L'AUTOMAZIONE DI:**

- Finestre
- Cupole
- Lucernari
- Sistemi frangisole
- Componenti per sistemi di evacuazione fumo e calore

> **SOLUTIONS FOR THE AUTOMATION OF:**

- Windows
- Domes
- Skylights
- Sunshade systems
- Components for smoke and heat evacuation systems

> **INDICE INDEX**

CERTIFICATO ISO 9001 ISO 9001 CERTIFICATE	2
CERTIFICATO VDE VDE CERTIFICATE	3
GUIDA ALLE APPLICAZIONI APPLICATION GUIDE	
Finestre a sporgere e shed Top hinged windows and shed	4
Finestre a vasistas Bottom hinged windows	6
Cupole, lucernari Domes, skylights	7
Frangisole, finestre a lamelle Sunshades, louvres	8
CONTROLLI RADIO RADIO CONTROLS	9
ATTUATORI LINEARI A STELO ROD LINEAR ACTUATORS	
D4 Fce	12
D8 Fce	14
D31 Fce	16
Euro 1	18
ATTUATORI LINEARI A CATENA CHAIN LINEAR ACTUATORS	
Micro S	20
Micro 02	22
Micro KIT	24
Micro Evo 1	26
Micro Evo 2	32
Micro L	38
Micro XL	40
ATTUATORI LINEARI A CREMAGLIERA RACK LINEAR ACTUATORS	
Drive Evo 0	42
Drive Evo 2	48
RICERCA PER CODICE SEARCH BY CODE	55
CONDIZIONI GENERALI DI VENDITA E GARANZIA GENERAL SALES AND WARRANTY CONDITIONS	63

> CERTIFICATO ISO 9001 ISO 9001 CERTIFICATE

Dal 1968 Mingardi è sinonimo di motorizzazioni di qualità per la ventilazione naturale e componenti per evacuazione fumo e calore in caso di incendio. Gli attuatori Mingardi sono progettati in Italia dalla società Window Automation industrY Srl, azienda certificata ISO 9001:2015.

Since 1968 Mingardi is synonymous with quality motorizations for natural ventilation and components for smoke and heat evacuation in case of fire. Mingardi actuators are developed in Italy by Window Automation industrY Srl, ISO 9001:2015 certified.

CERTIFICATO



Reg. Numero	5876- A	Valido da	2018-06-29
Primo rilascio	2006-07-14	Ultima modifica	2018-06-29
Scadenza	2021-07-13	Settore IAF	18 , 19

**Certificato del Sistema di Gestione per la Qualità
ISO 9001:2015**

Si dichiara che il sistema di gestione per la Qualità dell'Organizzazione:

WAY SRL - SOCIETA' A SOCIO UNICO

è conforme alla norma UNI EN ISO 9001:2015 per i seguenti prodotti/servizi:

Progettazione, fabbricazione ed assistenza di attuatori per la movimentazione di serramenti, di tende, di tapparelle e per la ventilazione ed evacuazione di fumo in caso di incendio

Chief Operating Officer
Giampiero Belcredi



Il mantenimento della certificazione è soggetto a sorveglianza annuale e subordinato al rispetto dei requisiti contrattuali di Kiwa Cermet Italia.

Il presente certificato è costituito da 1 pagina.

WAY SRL - SOCIETA' A SOCIO UNICO
Sede Legale
- Via C. Bassi 7/a 40015 Galliera (BO) Italia

Sedi Oggetto di Certificazione
- Via C. Bassi 7/a 40015 Galliera (BO) Italia





SGQ N° 007A
 SGA N° 010D
 PRD N° 069B
 FSM N° 004I
 PRS N° 089C



Valid From	2018-06-29
Last change date	2018-06-29
IAF Sector	18 , 19

System Certificate

Management System of the Organization:

SOCIETA' A SOCIO UNICO

Standard UNI EN ISO 9001:2015 for the following

After sale service of automatic devices for shutters, s, for ventilation and smoke exhaustion in case of

is subject to annual surveillance and dependent on the observance of

ements.

ge.

SOCIETA' A SOCIO UNICO

ra (BO) Italia

ra (BO) Italia





SGQ N° 007A
 SGA N° 010D
 PRD N° 069B
 FSM N° 004I
 PRS N° 089C



I prodotti Mingardi sono garantiti 5 anni.
Mingardi products are guaranteed for 5 years.

Il Certificato ISO 9001:2015 è disponibile per il download sul nostro sito www.mingardimotor.com
The ISO 9001:2015 Certificate is available for download on our website www.mingardimotor.com

> CERTIFICATO VDE VDE CERTIFICATE

Nella gamma Mingardi è presente una selezione di attuatori approvati dall'Istituto VDE che ne ha verificato la conformità alla Direttiva Europea 2006/42/EC e alle Norme tecniche di prodotto EN60335-1 e EN60335-2-103.

A selection of Mingardi actuators has been tested by the VDE Institute that has certified their compliance to the European Directive 2006/42/EC and to the Technical product regulations EN60335-1 and EN60335-2-103.

Attuatori certificati VDE / VDE certified actuators:

D8 Fce	AC 230V ~ 50Hz
Micro 02	AC 230V ~ 50Hz
Micro 02	DC 24V
Micro +	AC 230V ~ 50Hz
Micro KIT	AC 230V ~ 50Hz



Il Certificato VDE è disponibile per il download sul nostro sito www.mingardimotor.com
The VDE Certificate is available for download on our website www.mingardimotor.com

> GUIDA ALLE APPLICAZIONI APPLICATION GUIDE

FINESTRE A SPORGERE E SHED: ATTUATORI A STELO O CREMAGLIERA

TOP HINGED WINDOWS AND SHED: ROD OR RACK ACTUATORS

La formula che ci consente di individuare la forza necessaria per movimentare finestre a sporgere e finestre a bilico è la seguente:

The formula for calculating the load the actuator has to move for top hinged windows and pivot windows is the following:

$$F = \frac{C}{H} \times \frac{P}{2}$$

F= Forza necessaria (Kg) / Required force (Kg)
 P= Peso del serramento (Kg) / Weight of the window (Kg)
 C= Corsa di apertura (mm) / Opening stroke (mm)
 H= Altezza del serramento (mm) / Height of the window (mm)



Finestre a sporgere
Top hinged windows



Finestre a bilico
Pivot windows

Se la larghezza della finestra è > 1,5 m si consigliano 2 punti di spinta + la centralina di controllo 2700171.

La centralina è compatibile con le versioni 230V AC 50Hz dei seguenti modelli: D4 Fce, D8 Fce, D31 Fce, Micro KIT, Micro O2, Micro L, Micro XL.

Per i modelli Drive Evo 0 e Drive Evo 2 deve essere utilizzata la barra di collegamento.

If the window width is > than 1,5 mt. we suggest to use 2 thrust points + control unit 2700171.

The control unit is compatible with the 230V AC 50Hz versions of the following models: D4 Fce, D8 Fce, D31 Fce, Micro KIT, Micro O2, Micro L, Micro XL.

For models Drive Evo 0 and Drive Evo 2 must be used the connection rod.

Considerando che l'angolo di rotazione dell'attuatore è pari alla metà dell'angolo di apertura del serramento, occorre verificare che non vi siano ostacoli alla rotazione dell'attuatore per evitarne il danneggiamento.

The actuator rotation angle is normally the half of the opening angle of the window. It is advisable to check that there are not obstacles to the rotation of the actuator in order to prevent damage to it.

MODELLI E CORSE DISPONIBILI AVAILABLE MODELS AND STROKES

MODELLI MODELS	FORZA DI TRAZIONE N TENSILE FORCE N	FORZA DI SPINTA N THRUST FORCE N
D4 Fce 230V AC 50Hz Corsa / Stroke 180 mm, 300 mm	200N	200N
D8 Fce 230V AC 50Hz Corsa / Stroke 200 mm, 300 mm, 400 mm	500N	500N
D31 Fce 230V AC 50Hz Corsa / Stroke 180 mm, 300 mm, 400 mm, 500 mm	2000N	2000N
Euro1 230V AC 50Hz - 24V DC Corsa regolabile / Adjustable Stroke max 200 mm, 300 mm, 500 mm	450N	450N
Euro1 230V AC 50Hz - 24V DC Corsa regolabile / Adjustable Stroke max 300 mm	1000N	1000N
Drive Evo 0 110-240V AC (50/60Hz) Corsa / Stroke 180 mm, 230 mm, 350 mm, 550 mm, 750 mm, 1000 mm	500N	500N
Drive Evo 2 110-240V AC (50/60Hz) - 24V DC RWA Corsa / Stroke 180 mm, 230 mm, 350 mm, 550 mm, 750 mm, 1000 mm	1000N	1000N

> GUIDA ALLE APPLICAZIONI APPLICATION GUIDE

FINESTRE A SPORGERE E SHED: ATTUATORI A CATENA

TOP HINGED WINDOWS AND SHED: CHAIN ACTUATORS

La formula che ci consente di individuare la forza necessaria per movimentare finestre a sporgere e finestre a bilico è la seguente:

The formula for calculating the load the actuator has to move for top hinged windows and pivot windows is the following:

$$F = \frac{C}{H} \times \frac{P}{2}$$

F= Forza necessaria (Kg) / Required force (Kg)
 P= Peso del serramento (Kg) / Weight of the window (Kg)
 C= Corsa di apertura (mm) / Opening stroke (mm)
 H= Altezza del serramento (mm) / Height of the window (mm)



Finestre a sporgere
Top hinged windows



Finestre a bilico
Pivot windows

Attenzione in caso di applicazione su finestra a bilico perchè non si verifichi un'eccessiva curvatura della catena, l'altezza effettiva da considerare è H/2.

Attention: in order to avoid an excessive curvature of the chain, the actual height must be consider H/2.

Se la larghezza della finestra è > 1,5 m si consigliano 2 punti di spinta + la centralina di controllo 2700171.

La centralina è compatibile con le versioni 230V AC 50Hz dei seguenti modelli: D4 Fce, D8 Fce, D31 Fce, Micro KIT, Micro O2, Micro L, Micro XL.

I modelli Micro Evo 1 e Micro Evo 2 sono provvisti di funzione di sincronizzazione integrata e perciò non necessitano della centralina di controllo.

If the window width is > than 1,5 mt. we suggest to use 2 thrust points + control unit 2700171.

The control unit is compatible with the 230V AC 50Hz versions of the following models: D4 Fce, D8 Fce, D31 Fce, Micro KIT, Micro O2, Micro L, Micro XL.

Micro Evo 1 and Micro Evo 2 are equipped with integrated synchronization function and therefore do not require the control unit.

Per gli attuatori con accessori non basculanti, verificare che l'altezza del serramento non sia al di sotto di certi limiti (indicati nel manuale d'uso e installazione del prodotto) per evitare eccessive curvature della catena. Si prega di contattare il ns. servizio tecnico-commerciale.

For the actuators with non-pivoting brackets, the height of the window must not be below a certain height (indicated inside the product manual instruction) in order to prevent excessive chain bending. Please contact our technical support service.

MODELLI E CORSE DISPONIBILI AVAILABLE MODELS AND STROKES

MODELLI MODELS	FORZA DI TRAZIONE N TENSILE FORCE N	FORZA DI SPINTA N THRUST FORCE N
Micro S 230V AC 50Hz - 24V DC Corsa / Stroke 200 mm, 250 mm	200N	200N
Micro O2 230V AC 50Hz - 24V DC Corsa selezionabile / Selectable Stroke 250 mm / 365 mm	300N	150N
Micro KIT 230V AC 50Hz Corsa regolabile / Adjustable Stroke max 400 mm	max 250N	max 250N
Micro Evo 1 110-240V AC (50/60Hz) - 24V DC Corsa / Stroke 100 mm, 200 mm, 300 mm, 400 mm	300N	300N
Micro Evo 2 110-240V AC (50/60Hz) - 24V DC RWA Corsa selezionabile / Selectable Stroke 150 mm, 300 mm, 450 mm, 600 mm	400 N	Corsa/Stroke 150 mm - 400 N Corsa/Stroke 300 mm - 400 N Corsa/Stroke 450 mm - 350 N Corsa/Stroke 600 mm - 300 N
Micro L 230V AC 50Hz - 24V DC RWA Corsa / Stroke 280 mm, 380 mm	350N	350N
Micro XL 230V AC 50Hz - 24V DC RWA Corsa / Stroke 420 mm, 600 mm	400N	400N
Micro XL 24V DC RWA Corsa / Stroke 835 mm	400N	200N

Si prega di contattare il ns. servizio tecnico-commerciale per qualunque ulteriore informazione e/o applicazioni particolari.

Please contact our technical support service for further information and / or special applications.

> GUIDA ALLE APPLICAZIONI APPLICATION GUIDE

FINESTRE A VASISTAS: ATTUATORI A CATENA

BOTTOM HINGED WINDOWS: CHAIN ACTUATORS

La formula che ci consente di individuare la forza necessaria per movimentare finestre a vasistas e finestre a bilico è la seguente:

The formula for calculating the load the actuator has to move for bottom hinged windows and pivot windows is the following:

$$F = \frac{C}{H} \times \frac{P}{2}$$

F= Forza necessaria (Kg) / Required force (Kg)
 P= Peso del serramento (Kg) / Weight of the window (Kg)
 C= Corsa di apertura (mm) / Opening stroke (mm)
 H= Altezza del serramento (mm) / Height of the window (mm)



Finestre a vasistas
Bottom hinged windows



Finestre a bilico
Pivot windows

Attenzione in caso di applicazione su finestra a bilico perchè non si verifichi un'eccessiva curvatura della catena, l'altezza effettiva da considerare è H/2.

Attention: in order to avoid an excessive curvature of the chain, the actual height must be consider H/2.

Se la larghezza della finestra è > 1,5 m si consigliano 2 punti di spinta + la centralina di controllo 2700171.

La centralina è compatibile con le versioni 230V AC 50Hz dei seguenti modelli: D4 Fce, D8 Fce, Micro KIT, Micro O2, Micro L, Micro XL.

I modelli Micro Evo 1 e Micro Evo 2 sono provvisti di funzione di sincronizzazione integrata e perciò non necessitano della centralina di controllo.

Applicazione particolare per vasistas: dove ci sono problemi di spazio per l'installazione dell'attuatore a catena sul telaio utilizzare un attuatore a stelo Euro1 C. 70mm 1000N con accessori per forbici Geze OL 90 e OL100 (vedere pag. 16).

If the window width is > than 1,5 mt. we suggest to use 2 thrust points + control unit 2700171.

The control unit is compatible with the 230V AC 50Hz versions of the following models: D4 Fce, D8 Fce, Micro KIT, Micro O2, Micro L, Micro XL.

Micro Evo 1 and Micro Evo 2 are equipped with integrated synchronization function and therefore do not require the control unit.

Particular applications: where there are space problems for the installation of the chain actuator on the window frame, use a rod actuator Euro1 stroke 70 mm 1000N with accessories for Geze scissor OL 90 and OL 100 (see page 16).

Per gli attuatori con accessori non basculanti, verificare che l'altezza del serramento non sia al di sotto di certi limiti (indicati nel manuale d'uso e installazione del prodotto) per evitare eccessive curvature della catena. Si prega di contattare il ns. servizio tecnico-commerciale.

For the actuators with non-pivoting brackets, the height of the window must not be below a certain height (indicated inside the product manual instruction) in order to prevent excessive chain bending. Please contact our technical support service.

MODELLI E CORSE DISPONIBILI AVAILABLE MODELS AND STROKES

MODELLI MODELS	FORZA DI TRAZIONE N TENSILE FORCE N	FORZA DI SPINTA N THRUST FORCE N
Micro S 230V AC 50Hz - 24V DC Corsa / Stroke 200 mm, 250 mm	200N	200N
Micro O2 230V AC 50Hz - 24V DC Corsa selezionabile / Selectable Stroke 250 mm / 365 mm	300N	150N
Micro KIT 230V AC 50Hz Corsa regolabile / Adjustable Stroke max 400 mm	max 250N	max 250N
Micro Evo 1 110-240V AC (50/60Hz) - 24V DC Corsa / Stroke 100 mm, 200 mm, 300 mm, 400 mm	300N	300N
Micro Evo 2 110-240V AC (50/60Hz) - 24V DC RWA Corsa selezionabile / Selectable Stroke 150 mm, 300 mm, 450 mm, 600 mm	400 N	Corsa/Stroke 150 mm - 400 N Corsa/Stroke 300 mm - 400 N Corsa/Stroke 450 mm - 350 N Corsa/Stroke 600 mm - 300 N
Micro L 230V AC 50Hz - 24V DC RWA Corsa / Stroke 280 mm, 380 mm	350N	350N
Micro XL 230V AC 50Hz - 24V DC RWA Corsa / Stroke 420 mm, 600 mm	400N	400N
Micro XL 24V DC RWA Corsa / Stroke 835 mm	400N	200N

Si prega di contattare il ns. servizio tecnico-commerciale per qualunque ulteriore informazione e/o applicazioni particolari.

Please contact our technical support service for further information and / or special applications.

> GUIDA ALLE APPLICAZIONI APPLICATION GUIDE

CUPOLE, LUCERNARI: ATTUATORI A STELO, CATENA O CREMAGLIERA

DOMES, SKYLIGHTS : ROD, CHAIN OR RACK ACTUATORS

La formula che ci consente di individuare la forza necessaria per movimentare cupole / lucernari è la seguente:

The formula for calculating the load the actuator has to move for domes / skylights is the following:

$$F = \frac{P + Cn}{2}$$

F= Forza necessaria (Kg) / Required force (Kg)
 P= Peso del serramento (Kg) / Weight of the window (Kg)
 Cn= Carico neve (Kg) / Snow load (Kg)



Lucernari
Skylights



Cupole
Domes

Lucernari: l'apertura può essere incernierata su un lato oppure avere un asse di rotazione centrale. In quest'ultimo caso si deve considerare come altezza del serramento la distanza tra l'asse di rotazione e il punto di applicazione dell'attuatore. Il peso di una apertura tipo velux su una copertura orizzontale o inclinata fino a 30° sull'orizzontale, grava per il 50% sulle cerniere e per il 50% sull'attuatore. Nel caso di asse di rotazione centrale il peso è praticamente nullo e determinato solo dalle frizioni del serramento.

Skylights: the opening can be hinged on one side or have a centre axis of rotation. In the latter case, you have to consider the distance between the axis of rotation and the point of application of the actuator as the frame height. A velux type of opening on a horizontal roof or roof sloping up to 30° horizontally weighs 50% on the hinges and 50% on the actuator. In the case of centre rotation, the weight is practically nothing and is determined only by the window's frictions.

Se la larghezza della finestra è > 1,5 m si consigliano 2 punti di spinta + la centralina di controllo 2700171.

La centralina è compatibile con le versioni 230V AC 50Hz dei seguenti modelli: D4 Fce, D8 Fce, D31 Fce, Micro KIT, Micro O2, Micro L, Micro XL.

Per i modelli Drive Evo 0 e Drive Evo 2 deve essere utilizzata la barra di collegamento.

I modelli Micro Evo 1 e Micro Evo 2 sono provvisti di funzione di sincronizzazione integrata e perciò non necessitano della centralina di controllo.

If the window width is > than 1,5 mt. we suggest to use 2 thrust points + control unit 2700171.

The control unit is compatible with the 230V AC 50Hz versions of the following models: D4 Fce, D8 Fce, D31 Fce, Micro KIT, Micro O2, Micro L, Micro XL.

For models Drive Evo 0 and Drive Evo 2 must be used the connection rod.

Micro Evo 1 and Micro Evo 2 are equipped with integrated synchronization function and therefore do not require the control unit.

MODELLI E CORSE DISPONIBILI AVAILABLE MODELS AND STROKES

MODELLI MODELS	FORZA DI TRAZIONE N TENSILE FORCE N	FORZA DI SPINTA N THRUST FORCE N
D4 Fce 230V AC 50Hz Corsa / Stroke 180 mm, 300 mm	200N	200N
D8 Fce 230V AC 50Hz Corsa / Stroke 200 mm, 300 mm, 400 mm	500N	500N
D31 Fce 230V AC 50Hz Corsa / Stroke 180 mm, 300 mm, 400 mm, 500 mm	2000N	2000N
Euro1 230V AC 50Hz - 24V DC Corsa regolabile / Adjustable Stroke max 200 mm, 300 mm, 500 mm	450N	450N
Euro1 230V AC 50Hz - 24V DC Corsa regolabile / Adjustable Stroke max 300 mm	1000N	1000N
Micro S 230V AC 50Hz - 24V DC Corsa / Stroke 200 mm, 250 mm	200N	200N
Micro Evo 1 110-240V AC (50/60Hz) - 24V DC Corsa / Stroke 100 mm, 200 mm, 300 mm, 400 mm	300N	300N
Micro Evo 2 110-240V AC (50/60Hz) - 24V DC RWA Corsa selezionabile / Selectable Stroke 150 mm, 300 mm, 450 mm, 600 mm	400 N	Corsa/Stroke 150 mm - 400 N Corsa/Stroke 300 mm - 400 N Corsa/Stroke 450 mm - 350 N Corsa/Stroke 600 mm - 300 N
Drive Evo 0 110-240V AC (50/60Hz) Corsa / Stroke 180 mm, 230 mm, 350 mm, 550 mm, 750 mm, 1000 mm	500N	500N
Drive Evo 2 110-240V AC (50/60Hz) - 24V DC RWA Corsa / Stroke 180 mm, 230 mm, 350 mm, 550 mm, 750 mm, 1000 mm	1000N	1000N

Si prega di contattare il ns. servizio tecnico-commerciale per qualunque ulteriore informazione e/o applicazioni particolari.

Please contact our technical support service for further information and / or special applications.

> GUIDA ALLE APPLICAZIONI APPLICATION GUIDE

FRANGISOLE, FINESTRE A LAMELLE: ATTUATORI A STELO O CREMAGLIERA SUNSHADE, LOUVRE: ROD OR RACK ACTUATORS

L'attuatore deve essere installato all'interno dell'edificio
 The actuator has to be installed indoor

Il frangisole è un insieme di pale sagomate, di larghezza generalmente compresa tra 100 e 400 mm, montate in batteria su asse verticale od orizzontale, che vengono ruotate sull'asse principalmente per schermare l'illuminazione solare. È particolarmente complesso calcolare a priori la forza richiesta per il movimento, poiché questa dipende solo dagli attriti che si generano nella rotazione delle pale e nella trasmissione della spinta. Se possibile è conveniente misurare con un dinamometro o strumento simile la forza da applicare al punto di movimento delle pale per farle muovere. Occorre anche sovradimensionare la forza se non si è certi che il punto di fissaggio alle lamelle sia stabile nel tempo: il disallineamento può indurre attriti considerevoli. Tenere presente che occorre verificare la corsa richiesta, che varia a seconda del produttore delle pale; normalmente è richiesta una rotazione di 90° - 120° (gradi).



Sistemi frangisole
 Sunshade systems

Le finestre a lamelle sono composte da una batteria di piccole lamelle in vetro o in materiale plastico, trasparente od opaco. Le lamelle ruotano generalmente su un asse orizzontale, collegate tra loro da un meccanismo movimentato dall'attuatore. Le lamelle devono essere equilibrate perché non si devono vincere pesi ma solo l'inerzia e gli attriti delle leve di trasmissione. Si presentano in batteria singola o in coppia, nel qual caso l'attuatore movimentava due braccetti adiacenti. Occorre verificare la corsa richiesta, la maggioranza dei costruttori prevede 180 mm, ma non mancano casi diversi. Si utilizzano attuatori di spinta modesta, appositamente previsti per questa installazione, come il D4 Fce attacco a "T", corsa 180 o 105 mm. L'attuatore è staffato normalmente sulla parte posteriore, ed il suo ingombro deve essere contenuto nella larghezza del profilo. Se non è nota la corsa della leva di movimentazione si può scegliere l'attuatore Euro1 con la corsa regolabile.

The sunshade is a set of shaped blinds with a width generally between 100 and 400 mm that is mounted as a set on the vertical or horizontal axis. The blinds are turned on the axis mainly in order to screen out sunlight. It is particularly complex to calculate the force required for movement beforehand because it depends only on the frictions that are generated in turning the blinds and in transmitting the thrust. If possible, it is a good idea to measure the force to be applied on the movement point of the blinds in order to move them with a dynamometer or similar instrument. It also necessary to oversize the force if you are uncertain whether or not the point of fastening to the louvres will remain stable over time. Misalignment may bring about sizeable frictions. Bear in mind that it is necessary to check the required stroke, which varies depending on the blind manufacturer. A 90° - 120° rotation is normally required.

Louvre windows are made up of a set of small transparent or opaque glass or plastic louvres. The louvres generally turn on a horizontal axis and are connected to each other by a multiple drive mechanism, an arm of which is moved by the actuator. The louvres are theoretically balanced and weights do not have to be overcome, only the inertia and frictions of the transmission levers. They are in a single or double set, and in the latter case the actuator moves two adjacent arms. It is necessary to verify the required stroke. The majority of manufacturers envisage 180 mm, but there are other cases as well. Moderate thrust actuators specifically design for this installation are used, such as the D4 Fce "T" coupling, 180 mm or 105 mm stroke. The actuator is normally bracketed on the rear, and its bulk must be contained within the width of the profile. If the stroke of the movement lever is unknown, you can choose the Euro1 actuator with adjustable stroke.

MODELLI E CORSE DISPONIBILI AVAILABLE MODELS AND STROKES

MODELLI MODELS	FORZA DI TRAZIONE N TENSILE FORCE N	FORZA DI SPINTA N THRUST FORCE N
D4 Fce 230V AC 50Hz Corsa / Stroke 105 mm, 180 mm	200N	200N
D8 Fce 230V AC 50Hz Corsa / Stroke 200 mm, 300 mm, 400 mm	500N	500N
Euro1 230V AC 50Hz - 24V DC Corsa regolabile / Adjustable Stroke max 200 mm, 300 mm, 500 mm	450N	450N
Euro1 230V AC 50Hz - 24V DC Corsa regolabile / Adjustable Stroke max 300 mm	1000N	1000N
Drive Evo 0 110-240V AC (50/60Hz) Corsa / Stroke 180 mm, 230 mm, 350 mm, 550 mm 750 mm, 1000 mm	500N	500N
Drive Evo 2 110-240V AC (50/60Hz) - 24V DC RWA Corsa / Stroke 180 mm, 230 mm, 350 mm, 550 mm, 750 mm, 1000 mm	1000N	1000N

> CONTROLLI RADIO RADIO CONTROLS

CONTROLLI RADIO RTW PER ATTUATORI 230V AC 50Hz

RTW RADIO CONTROLS FOR ACTUATORS 230V AC 50Hz



MR-T1



MR-T5



MRW-T1



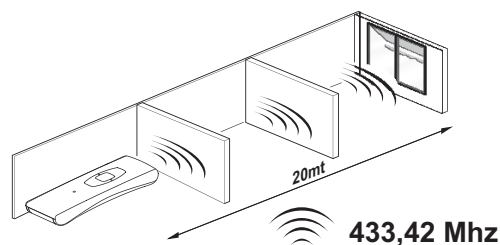
MR-RIC

Si prega di contattare il ns. servizio tecnico-commerciale per qualunque ulteriore informazione e/o applicazioni particolari.
Please contact our technical support service for further information and / or special applications.

TELECOMANDI TRANSMITTERS

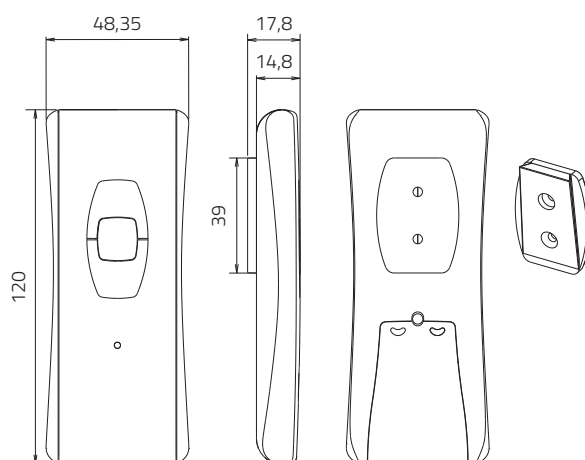
CARATTERISTICHE TECNICHE TECHNICAL FEATURES

- Telecomando classe III / Class III remote control
- Grado di protezione / Protection degree: IP30
- Frequenza di trasmissione / Transmission frequency: 433,42 MHz
- Temperatura di esercizio / Working temperature: 0° C / + 40° C
- Temperatura di immagazzinamento / Storage temperature: 0° C / + 70° C
- Portata / Range: 20 m con due muri portanti interposti / with 2 support walls in between
- Tipologia batteria / Battery type: 3V Litio / lithium CR 2430
- Certificazioni / Certifications: CE
- Made in Italy



MR-T1

Telecomando monocanale per il controllo di 1 apertura o di un gruppo
Single channel transmitter for controlling 1 opening or a group

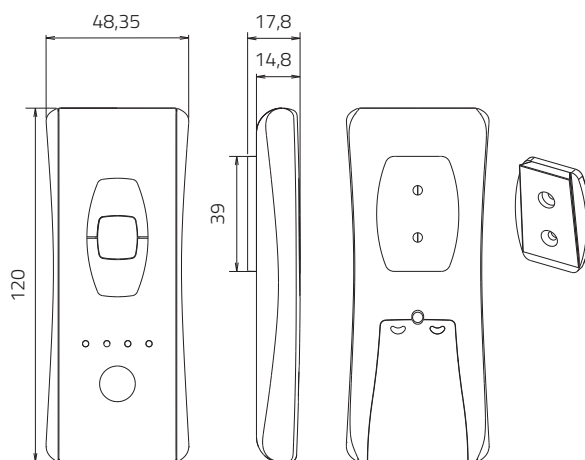


TELECOMANDO 1 CANALE TRANSMITTER 1 CHANNEL

CODICE CODE	DESCRIZIONE DESCRIPTION	COLORE COLOR	CANALI CHANNELS
2701055	MR-T1 Telecomando monocanale RTW / RTW Single channel transmitter	Bianco / White	1

MR-T5

Telecomando multicanale per il controllo di 5 aperture o cinque gruppi
Multi channels transmitter for controlling 5 openings or five groups



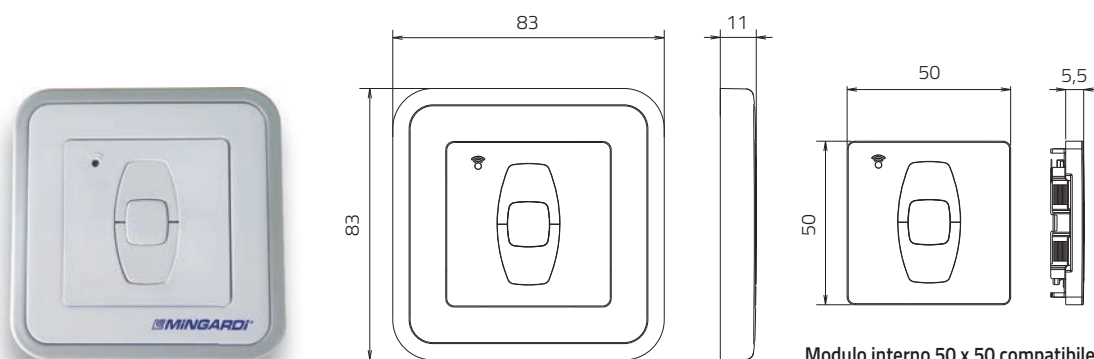
TELECOMANDO 5 CANALI TRANSMITTER 5 CHANNELS

CODICE CODE	DESCRIZIONE DESCRIPTION	COLORE COLOR	CANALI CHANNELS
2701028	MR-T5 Telecomando multicanale RTW / RTW Multi channels transmitter	Bianco / White	5

MRW-T1

Telecomando monocanale da parete
per il controllo di 1 apertura
o di un gruppo

Single channel wall transmitter
for controlling 1 opening
or a group



Modulo interno 50 x 50 compatibile
con placche DIN 49075
Internal module 50 x 50 compatible
with module DIN 49075

TELECOMANDO 1 CANALE DA PARETE WALL SWITCH TRANSMITTER 1 CHANNEL

CODICE CODE	DESCRIZIONE DESCRIPTION	COLORE COLOR	CANALI CHANNELS
2701062	MRW-T1 Telecomando monocanale RTW da parete / RTW Wall switch single transmitter	Bianco / White	1

> RICEVENTE ESTERNA EXTERNAL RECEIVER

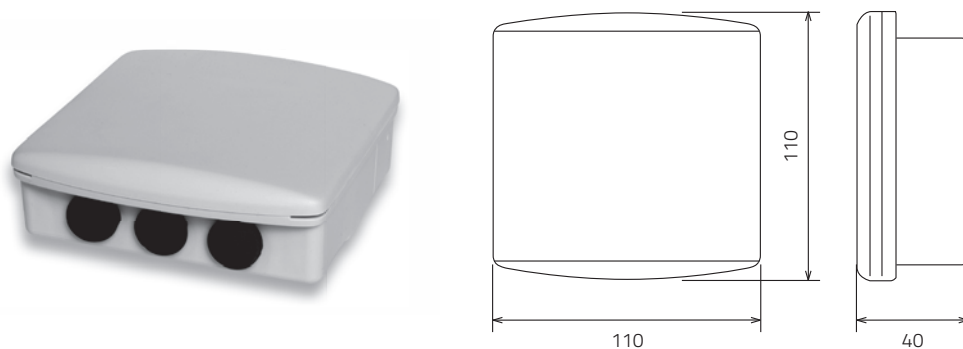
CARATTERISTICHE TECNICHE TECHNICAL FEATURES

- Livello di inquinamento / Pollution level: **Class 2**
- Grado di protezione / Protection degree: **IP30**
- Temperatura di esercizio / Working temperature: **da/ from 5° C a / to 35° C**
- Altitudine massima di funzionamento / Max operating altitude: **< 2000 m.**
- Umidità di esercizio / Operating humidity: **compresa / between 30% e / and 85%.**
- Dimensioni (LxPxA) / Dimensions: (LxDxH): **110 x 71.25 x 28.13 mm.**
- Alloggiamento in plastica / Plastic housing: **ABS-PC**
- Consumo in funzionamento normale / Consumption during normal operation: **continuo / uninterrupted 5V/120mA**

MR-RIC

Ricevente esterna per il controllo via radio
di attuatori elettrici lineari

External receiver for radio control
of electrical line actuators



RICEVENTE RADIO ESTERNA RADIO EXTERNAL RECEIVER

CODICE CODE	DESCRIZIONE DESCRIPTION
2701029	MR-RIC Ricevente radio RTW esterna (1 per ogni attuatore) / Radio RTW external receiver (1 for each actuator)

> D4 Fce

D4 Fce - CAMPO DI APPLICAZIONE APPLICATION FIELD



Finestre a sporgere
Top hinged windows



Finestre a bilico
Pivot windows



Cupole
Domes



Sistemi frangisole
Sunshade systems

L'attuatore deve essere installato all'interno dell'edificio
The actuator has to be installed indoor

D4 Fce- DESCRIZIONE DI CAPITOLATO DESCRIPTION OF SPECIFICATIONS

MINGARDI Attuatore elettrico lineare a stelo rigido ad alta resistenza ai carichi di punta. Funzionamento con tensione di alimentazione 230V AC 50Hz. Conforme alle Direttive Europee di riferimento. Dotato di microinterruttori di fine corsa e relè per il collegamento in parallelo. Protezione termica incorporata. Colore disponibile: anodizzato argento. Completo di accessori di fissaggio.

MINGARDI linear actuator with rigid rod, highly resistant to peak loads. 230V AC 50Hz power supply. In compliance with the relevant European Directives. It is equipped with limit switches and relays for the parallel connection. Incorporated thermal overload protection. Available colours: anodised silver. Complete with fixing accessories.

D4 Fce - CARATTERISTICHE TECNICHE TECHNICAL FEATURES

Forza / Force	Spinta / Thrust: 200N - Trazione / Tensile: 200N
Voltaggio / Voltage	230V AC 50Hz
Fine corsa apertura e chiusura / Limit switch opening and closing	Microinterruttore / Microswitch
Grado di protezione (per uso interno) / Protection degree (indoor use only)	IP 44
Temperatura di funzionamento / Operating temperature	-10°C + 40°C
Cavo / Cable	PVC Bianco / White L. 1200 mm
Certificazioni / Certifications	CE

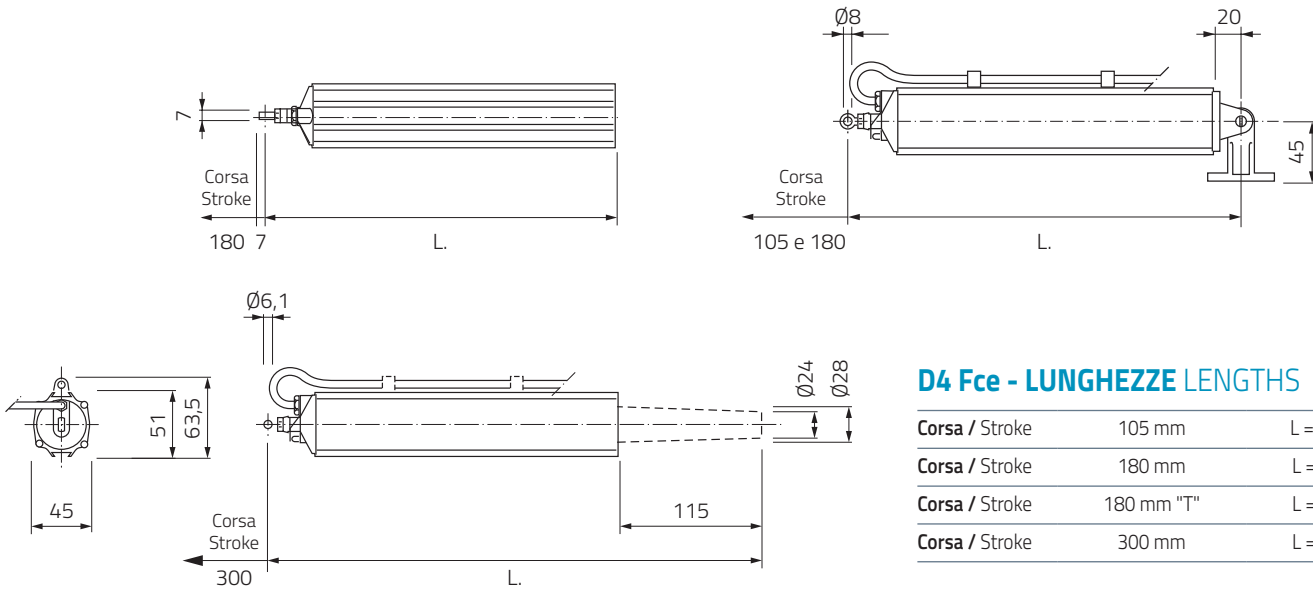
① La foto raffigura la versione D4 Fce "T" / The photo represents D4 Fce "T" version



CENTRALINA DI CONTROLLO PER ATTUATORI 230V AC 50Hz CONTROL UNIT FOR ACTUATORS 230V AC 50Hz

CODICE CODE	DESCRIZIONE DESCRIPTION
2700171	Centralina di controllo per 2 attuatori a 230V AC 50Hz / Control unit for 2 actuators 230V AC 50Hz

D4 Fce - DIMENSIONALI DIMENSIONS



D4 Fce - LUNGHEZZE LENGTHS

Corsa / Stroke	105 mm	L = 298 mm
Corsa / Stroke	180 mm	L = 278 mm
Corsa / Stroke	180 mm "T"	L = 298 mm
Corsa / Stroke	300 mm	L = 393 mm

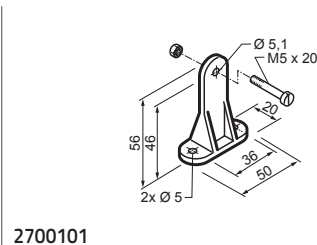
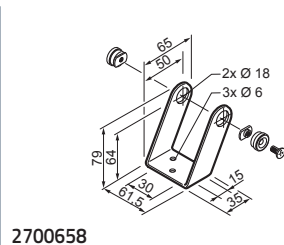
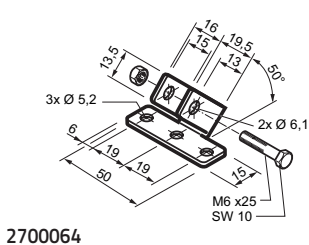
D4 Fce - 230V AC 50Hz

CODICE CODE	DESCRIZIONE DESCRIPTION	CORSA STROKE	SPINTA/TRAZIONE THRUST/TENSILE	POTENZA POWER	GRADO DI PROTEZIONE PROTECTION DEGREE	VELOCITA' MIN. SPEED MIN.	COLORE COLOR
2700000	D4 Fce "T"	105 mm	200 N	160 W	IP 44	ca. 30 mm/s	Argento / Silver
2700001	D4 Fce	180 mm	200 N	160 W	IP 44	ca. 30 mm/s	Argento / Silver
2700002	D4 Fce "T"	180 mm	200 N	160 W	IP 44	ca. 30 mm/s	Argento / Silver
2700003	D4 Fce	300 mm	200 N	160 W	IP 44	ca. 30 mm/s	Argento / Silver

I valori prestazionali riportati nella tabella sono valori medi verificati in condizioni di utilizzo standard / The values indicated on the table are average values were recorded in condition of normal use

D4 Fce - ACCESSORI DI FISSAGGIO FIXING ACCESSORIES

CODICE CODE	DESCRIZIONE DESCRIPTION
2700064	Staffa anteriore per infisso / Window front bracket
2700658	Staffa supporto attuatore / Actuator support bracket
2700101	Staffa attacco a "T" / "T" attachment bracket



> D8 Fce

D8 Fce - CAMPO DI APPLICAZIONE APPLICATION FIELD



Finestre a sporgere
Top hinged windows



Finestre a bilico
Pivot windows



Cupole
Domes



Sistemi frangisole
Sunshade systems

L'attuatore deve essere installato all'interno dell'edificio
The actuator has to be installed indoor

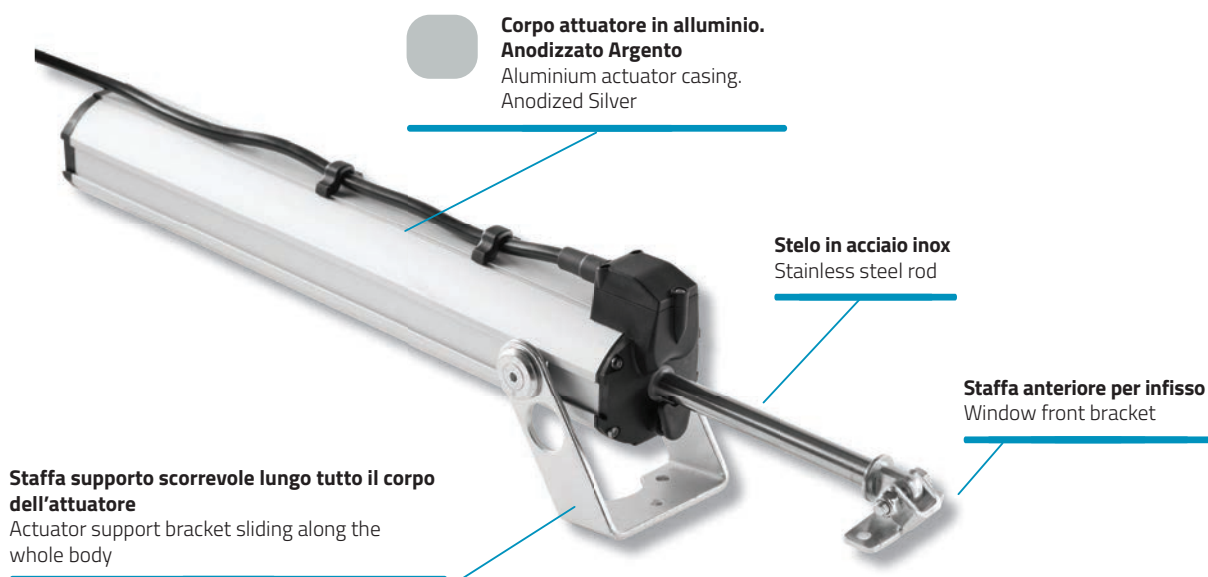
D8 Fce - DESCRIZIONE DI CAPITOLATO DESCRIPTION OF SPECIFICATIONS

MINGARDI Attuatore elettrico lineare a stelo rigido ad alta resistenza ai carichi di punta. Funzionamento con tensione di alimentazione 230V AC 50Hz. Conforme alle Direttive Europee di riferimento. Dotato di microinterruttori di fine corsa e relè per il collegamento in parallelo. Protezione termica incorporata. Colore disponibile: anodizzato argento. Completo di accessori di fissaggio.

MINGARDI linear actuator with rigid rod and high resistance to maximum loads. Operation 230V AC 50Hz power supply. In compliance with the relevant European Directives. Fitted with limit switches and relays for connection in parallel. Incorporated thermal overload protection. Available colours: anodised silver. Complete with fixing accessories.

D8 Fce - CARATTERISTICHE TECNICHE TECHNICAL FEATURES

Forza / Force	Spinta / Thrust: 500N - Trazione / Tensile: 500N
Voltaggio / Voltage	230V AC 50Hz
Fine corsa apertura e chiusura / Limit switch opening and closing	Microinterruttore / Microswitch
Grado di protezione (per uso interno) / Protection degree (indoor use only)	IP 55
Temperatura di funzionamento / Operating temperature	-10°C + 60°C
Cavo / Cable	PVC Nero / Black L. 1200 mm
Certificazioni / Certifications	CE - VDE



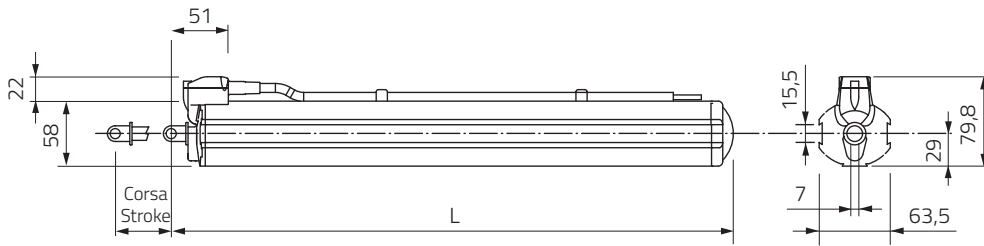
Certificato VDE / VDE certified



CENTRALINA DI CONTROLLO PER ATTUATORI 230V AC 50Hz CONTROL UNIT FOR ACTUATORS 230V AC 50Hz

CODICE CODE	DESCRIZIONE DESCRIPTION
2700171	Centralina di controllo per 2 attuatori a 230V AC 50Hz / Control unit for 2 actuators 230V AC 50Hz

D8 Fce - DIMENSIONALI DIMENSIONS



D8 Fce - LUNGHEZZE LENGTHS

Corsa / Stroke	200 mm	L = 318,8 mm
Corsa / Stroke	300 mm	L = 418,8 mm
Corsa / Stroke	400 mm	L = 518,8 mm

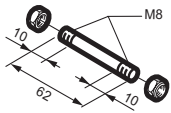
D8 Fce - 230V AC 50Hz

CODICE CODE	DESCRIZIONE DESCRIPTION	CORSA STROKE	SPINTA/TRAZIONE THRUST/TENSILE	POTENZA POWER	GRADO DI PROTEZIONE PROTECTION DEGREE	VELOCITA' MIN. SPEED MIN.	COLORE COLOR
2700292	D8 Fce	200 mm	500 N	175 W	IP 55	ca. 12 mm/s	Argento / Silver
2700293	D8 Fce	300 mm	500 N	175 W	IP 55	ca. 12 mm/s	Argento / Silver
2700297	D8 Fce	400 mm	500 N	175 W	IP 55	ca. 12 mm/s	Argento / Silver

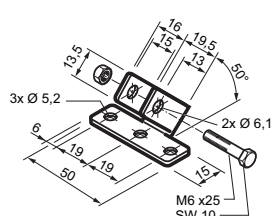
I valori prestazionali riportati nella tabella sono valori medi verificati in condizioni di utilizzo standard / The values indicated on the table are average values were recorded in condition of normal use

D8 Fce - ACCESSORI DI FISSAGGIO FIXING ACCESSORIES

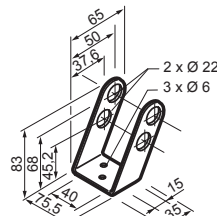
CODICE CODE	DESCRIZIONE DESCRIPTION
2700102	Perno anteriore per versioni frangisole / Front pin for sunshades application
2700064	Staffa anteriore per infisso / Window front bracket
2700124	Staffa supporto attuatore argento / Silver actuator support bracket
2700107	Staffa anteriore per infisso + solo accessori per staffa attuatore / Window front bracket + actuator support bracket accessories only



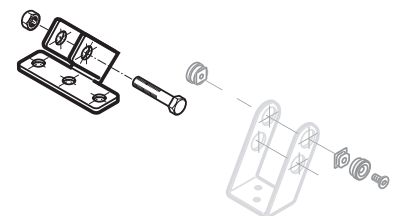
2700102



2700064



2700124



2700107

> D31 Fce

D31 Fce - CAMPO DI APPLICAZIONE APPLICATION FIELD



Finestre a sporgere
Top hinged windows



Finestre a bilico
Pivot windows



Cupole
Domes

L'attuatore deve essere installato all'interno dell'edificio
The actuator has to be installed indoor

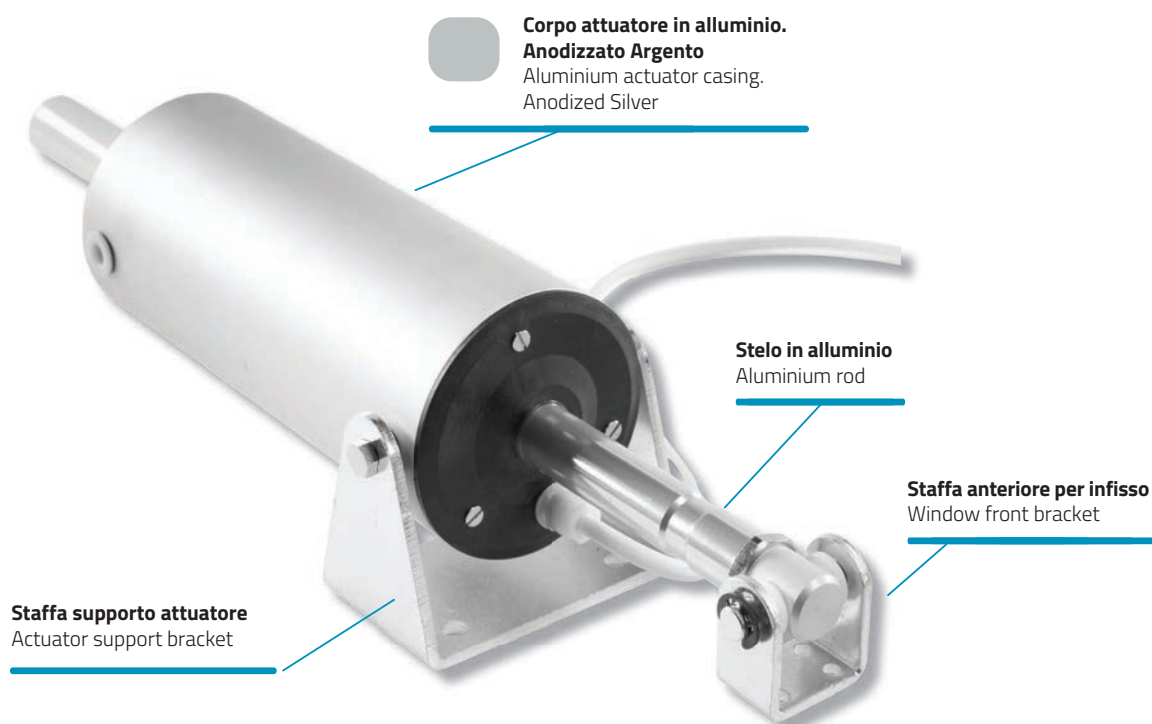
D31 Fce - DESCRIZIONE DI CAPITOLATO DESCRIPTION OF SPECIFICATIONS

MINGARDI Attuatore elettrico lineare a stelo rigido ad alta resistenza ai carichi di punta. Funzionamento con tensione di alimentazione 230V AC 50Hz. Conforme alle Direttive Europee di riferimento. Dotato di microinterruttori di fine corsa e relè per il collegamento in parallelo. Protezione termica incorporata. Colore disponibile: anodizzato argento. Completo di accessori di fissaggio.

MINGARDI linear actuator with rigid rod, highly resistant to peak loads. Operation 230V AC 50Hz power supply. In compliance with the relevant European Directives. It is equipped with limit switches and relays for the parallel connection. Incorporated thermal overload protection. Available colours: anodised silver. Complete with fixing accessories.

D31 Fce - CARATTERISTICHE TECNICHE TECHNICAL FEATURES

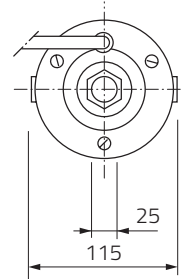
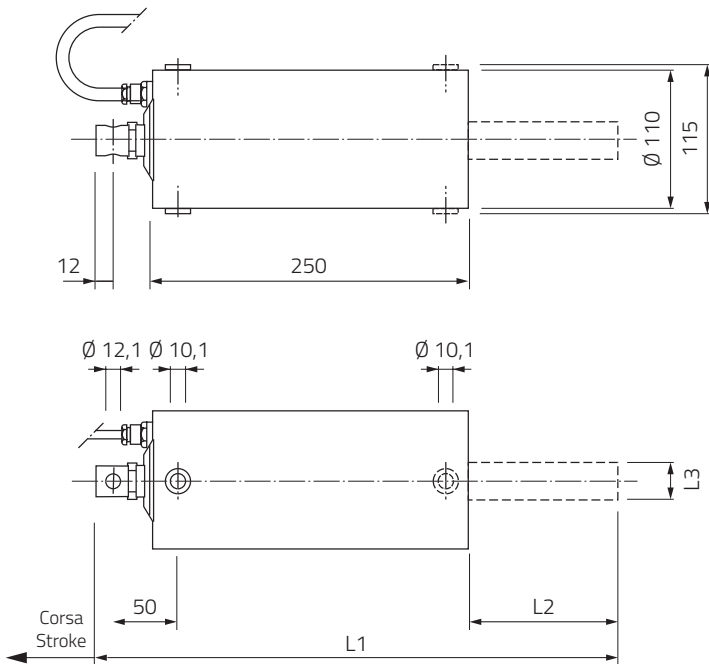
Forza / Force	Spinta / Thrust: 2000N - Trazione / Tensile: 2000N
Voltaggio / Voltage	230V AC 50Hz
Fine corsa apertura e chiusura / Limit switch opening and closing	Microinterruttore / Microswitch
Grado di protezione (per uso interno) / Protection degree (indoor use only)	IP 40
Temperatura di funzionamento / Operating temperature	-10°C + 40°C
Cavo / Cable	PVC Nero / Black L. 1200 mm
Certificazioni / Certifications	CE



CENTRALINA DI CONTROLLO PER ATTUATORI 230V AC 50Hz CONTROL UNIT FOR ACTUATORS 230V AC 50Hz

CODICE CODE	DESCRIZIONE DESCRIPTION
2700171	Centralina di controllo per 2 attuatori a 230V AC 50Hz / Control unit for 2 actuators 230V AC 50Hz

D31 Fce - DIMENSIONALI DIMENSIONS



D31 Fce - LUNGHEZZE LENGTHS

Corsa / Stroke	180 mm	L1 = 290 mm	-	-
Corsa / Stroke	300 mm	L1 = 410 mm	L2 = 120 mm	-
Corsa / Stroke	400 mm	L1 = 510 mm	L2 = 220 mm	L3 = Ø 30
Corsa / Stroke	500 mm	L1 = 610 mm	L2 = 320 mm	L3 = Ø 30

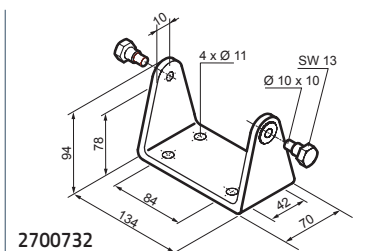
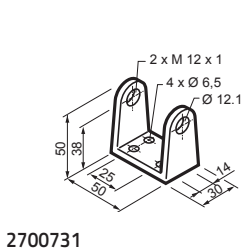
D31 Fce - 230V AC 50Hz

CODICE CODE	DESCRIZIONE DESCRIPTION	CORSA STROKE	SPINTA/TRAZIONE THRUST/TENSILE	POTENZA POWER	GRADO DI PROTEZIONE PROTECTION DEGREE	VELOCITA' MIN. SPEED MIN.	COLORE COLOR
2700027	D31 Fce	180 mm	2000 N	350 W	IP 40	ca. 14 mm/s	Argento / Silver
2700028	D31 Fce	300 mm	2000 N	350 W	IP 40	ca. 14 mm/s	Argento / Silver
2700339	D31 Fce	400 mm	2000 N	350 W	IP 40	ca. 14 mm/s	Argento / Silver
2700031	D31 Fce	500 mm	2000 N	350 W	IP 40	ca. 14 mm/s	Argento / Silver

I valori prestazionali riportati nella tabella sono valori medi verificati in condizioni di utilizzo standard / The values indicated on the table are average values were recorded in condition of normal use

D31 Fce - ACCESSORI DI FISSAGGIO FIXING ACCESSORIES

CODICE CODE	DESCRIZIONE DESCRIPTION
2700731	Staffa anteriore per infisso / Window front bracket
2700732	Staffa supporto attuatore / Actuator support bracket



> Euro1

Euro1 - CAMPO DI APPLICAZIONE APPLICATION FIELD



Finestre a sporgere
Top hinged windows



Finestre a bilico
Pivot windows



Lucernari
Skylights



Cupole
Domes



Sistemi frangisole
Sunshade systems

L'attuatore deve essere installato all'interno dell'edificio
The actuator has to be installed indoor

Euro1 - DESCRIZIONE DI CAPITOLATO DESCRIPTION OF SPECIFICATIONS

MINGARDI Attuatore elettrico lineare a stelo rigido. Funzionamento con tensione di alimentazione 230V AC 50Hz o 24V DC. Conforme alle Direttive Europee di riferimento. Predisposto di sistema di fine corsa elettronico in apertura e chiusura con protezione contro il sovraccarico. Collegabile in parallelo. Corsa regolabile dall'esterno tramite un registro. Colori disponibili: anodizzato argento. Completo di accessori di fissaggio.

MINGARDI linear electric actuator with rigid rod. Operating voltage: 230V AC 50Hz or 24V DC. In compliance with the relevant European Directives. Equipped with a system of electronic limit switch in opening and closing with overload protection. Possibility of parallel wiring. The stroke can be adjusted from the outside through a register. Colors available: anodised silver. Complete with fixing accessories.

Euro1 - CARATTERISTICHE TECNICHE TECHNICAL FEATURES

Forza / Force	Spinta - Trazione / Thrust - Tensile: 450N o/or 1000N
Voltaggio / Voltage	230V AC 50Hz o/or 24V DC
Corsa regolabile / Adjustable stroke	Si / Yes
Fine corsa apertura e chiusura / Limit switch opening and closing	Elettronico / Electronic
Grado di protezione (per uso interno) / Protection degree (indoor use only)	IP 55
Temperatura di funzionamento / Operating temperature	-10°C + 40°C
Cavo / Cable	230V AC 50Hz PVC Nero / Black L. 1200 mm - 24V DC Gomma Nera / Black Rubber L. 1200 mm
Certificazioni / Certifications	CE

Euro1 - LUNGHEZZE LENGTHS

Corsa / Stroke	70 mm	L = 375 mm
Corsa / Stroke	200 mm	L = 375 mm
Corsa / Stroke	300 mm	L = 415 mm
Corsa / Stroke	500 mm	L = 615 mm

**Corpo attuatore in alluminio.
Anodizzato Argento**
Aluminium actuator casing,
Anodized Silver

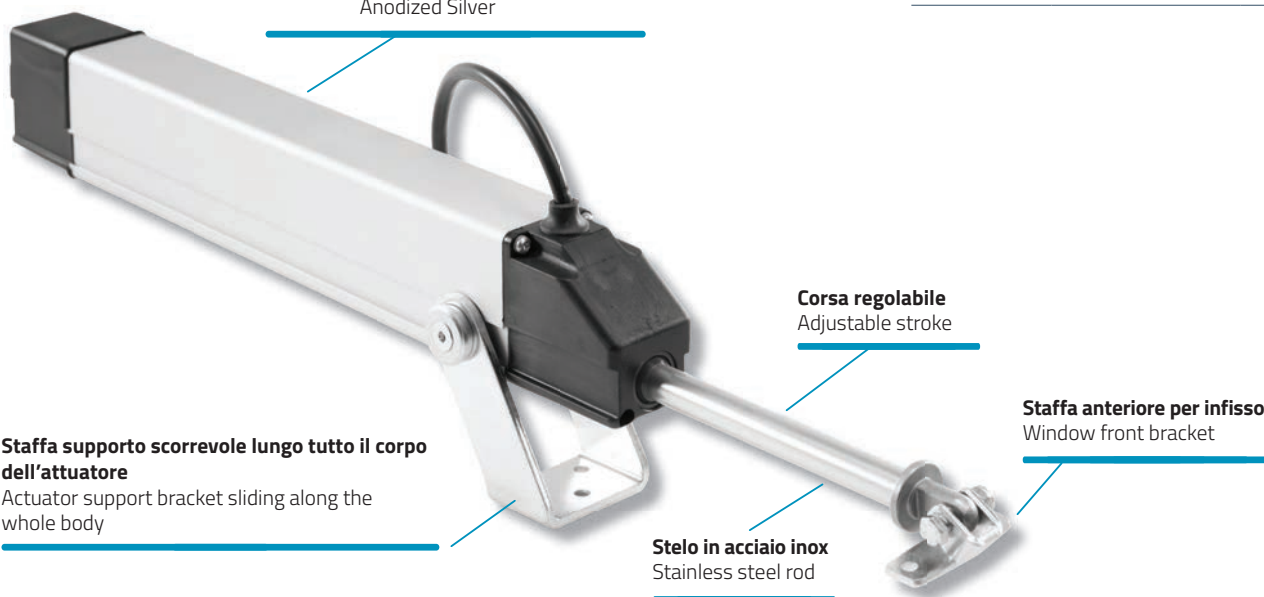
Corsa regolabile
Adjustable stroke

Staffa anteriore per infisso
Window front bracket

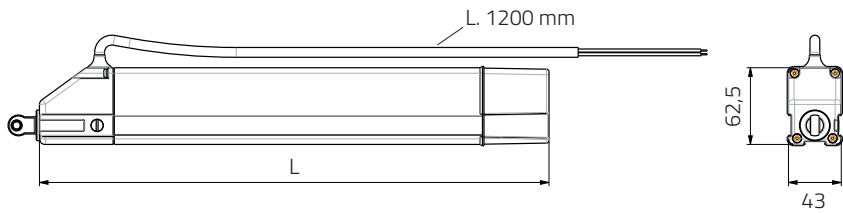
Staffa supporto scorrevole lungo tutto il corpo dell'attuatore

Actuator support bracket sliding along the whole body

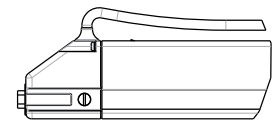
Stelo in acciaio inox
Stainless steel rod



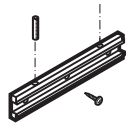
Euro1 - DIMENSIONALI DIMENSIONS



Euro1 - CORSA 70 mm STROKE 70 mm



La versione corsa 70 mm viene fornita solo con la staffa 2700105
The 70 mm stroke version includes bracket 2700105 only



Euro1 - 230V AC 50Hz

CODICE CODE	DESCRIZIONE DESCRIPTION	CORSA STROKE	SPINTA/TRAZIONE THRUST/TENSILE	POTENZA POWER	GRADO DI PROT. PROTECTION DEGREE	VELOCITA' MIN. SPEED MIN.	COLORE COLOR	STAFFA DI SUPPORTO SUPPORT BRACKET
2700984	Euro1	70 mm	1000 N	30 W	IP 55	ca. 2,5 mm/s	Argento / Silver	Nero / Black
2700979	Euro1	200 mm	450 N	35 W	IP 55	ca. 10 mm/s	Argento / Silver	Argento / Silver
2700981	Euro1	300 mm	450 N	35 W	IP 55	ca. 10 mm/s	Argento / Silver	Argento / Silver
2700994	Euro1	300 mm	1000 N	30 W	IP 55	ca. 2,5 mm/s	Argento / Silver	Argento / Silver
2700983	Euro1	500 mm	450 N	35 W	IP 55	ca. 10 mm/s	Argento / Silver	Argento / Silver

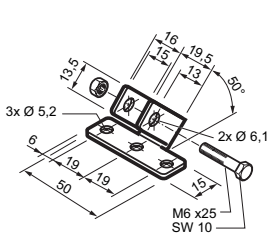
Euro1 - 24V DC

CODICE CODE	DESCRIZIONE DESCRIPTION	CORSA STROKE	SPINTA/TRAZIONE THRUST/TENSILE	POTENZA POWER	GRADO DI PROT. PROTECTION DEGREE	VELOCITA' MIN. SPEED MIN.	COLORE COLOR	STAFFA DI SUPPORTO SUPPORT BRACKET
2700986	Euro1	70 mm	1000 N	25 W	IP 55	ca. 2,5 mm/s	Argento / Silver	Nero / Black
2700967	Euro1	200 mm	450 N	35 W	IP 55	ca. 10 mm/s	Argento / Silver	Argento / Silver
2700969	Euro1	300 mm	450 N	35 W	IP 55	ca. 10 mm/s	Argento / Silver	Argento / Silver
2700990	Euro1	300 mm	1000 N	25 W	IP 55	ca. 2,5 mm/s	Argento / Silver	Argento / Silver
2700971	Euro1	500 mm	450 N	35 W	IP 55	ca. 10 mm/s	Argento / Silver	Argento / Silver

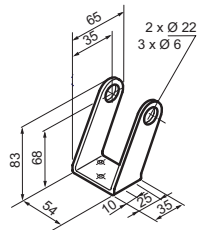
I valori prestazionali riportati nelle tabelle sono valori medi verificati in condizioni di utilizzo standard / The values indicated on the tables are average values were recorded in condition of normal use

Euro1 - ACCESSORI DI FISSAGGIO FIXING ACCESSORIES

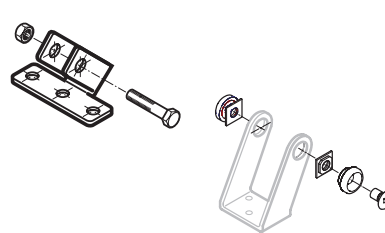
CODICE CODE	DESCRIZIONE DESCRIPTION
2700064	Staffa anteriore per infisso / Window front bracket
2700393	Staffa supporto attuatore argento / Silver actuator support bracket
2700113	Staffa supporto attuatore nera / Black actuator support bracket
2700107	Staffa anteriore per infisso + solo accessori per staffa attuatore / Window front bracket + actuator support bracket accessories only
2700693	Gruppo accessori per forbici GEZE OL 90 / Fitting for snap lock GEZE OL 90
2700694	Gruppo accessori per forbici GEZE OL 100 / Fitting for snap lock GEZE OL 100
2700102	Perno anteriore per versioni frangisole / Front pin for sunshades application
2700105	Staffa supporto attuatore speciale / Special actuator support bracket



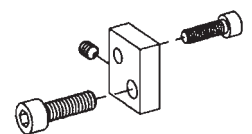
2700064



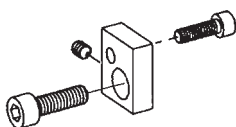
2700393 - 2700113



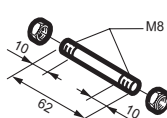
2700107



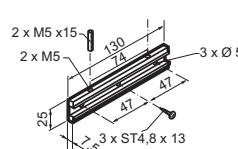
2700693



2700694



2700102



2700105

> Micro S

Micro S - CAMPO DI APPLICAZIONE APPLICATION FIELD



Finestre a sporgere
Top hinged windows



Finestre a vasistas
Bottom hinged windows



Finestre a bilico
Pivot windows



Lucernari
Skylights

L'attuatore deve essere installato all'interno dell'edificio
The actuator has to be installed indoor

Micro S - DESCRIZIONE DI CAPITOLATO DESCRIPTION OF SPECIFICATIONS

MINGARDI Attuatore elettrico lineare a catena articolata contenuta all'interno dell'involucro. Funzionamento con tensione di alimentazione 230V AC 50Hz o 24V DC. Conforme alle Direttive Europee di riferimento. Dotato di sistema di fine corsa elettronico in apertura e ad assorbimento in chiusura. Collegabile in parallelo. Colori disponibili: anodizzato argento (A) - anodizzato nero (N) - RAL 9003 (B).

MINGARDI linear electric actuator with reinforced double-sprocket chain inside the actuator body. Operating voltage: 230V AC 50Hz or 24V DC. In compliance with the relevant European Directives. Equipped with electronic limit switch system for opening and closing absorption. Can be connected in parallel. Colours available: anodised silver (A) - anodised black (N) - RAL 9003 (B).

Micro S - CARATTERISTICHE TECNICHE TECHNICAL FEATURES


Forza / Force	Spinta / Thrust: 200N - Trazione / Tensile: 200N
Voltaggio / Voltage	230V AC 50Hz o/or 24V DC
Fine corsa apertura e chiusura / Limit switch opening and closing	Elettronico-assorbimento / Electronic-absorption
Grado di protezione (per uso interno) / Protection degree (indoor use only)	IP 20
Temperatura di funzionamento / Operating temperature	-10°C + 40°C
Cavo / Cable	PVC Nero / Black L. 1200 mm
Certificazioni / Certifications	CE

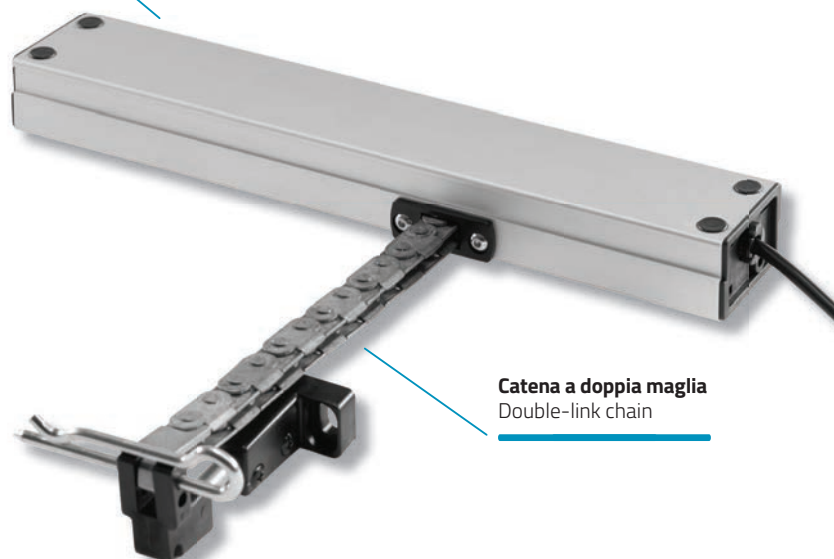
Micro S 230V - LUNGHEZZE LENGTHS

Corsa / Stroke	200 mm	L1 = 324 mm	L2 = 341 mm
Corsa / Stroke	250 mm	L1 = 349 mm	L2 = 366 mm

Micro S 24V - LUNGHEZZE LENGTHS

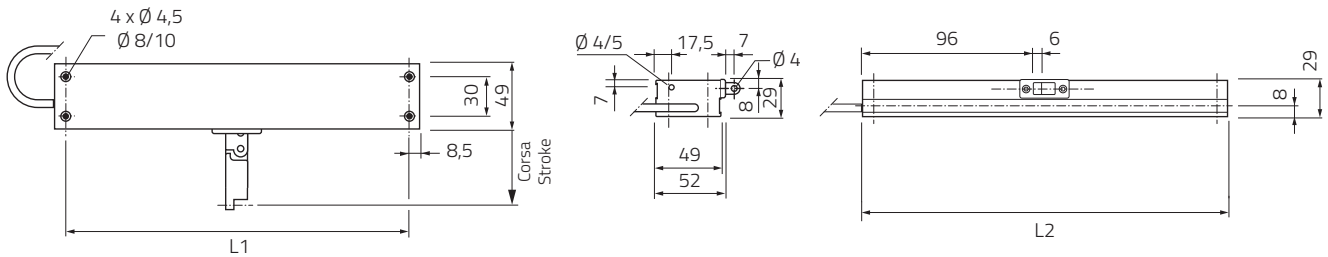
Corsa / Stroke	200 mm	L1 = 224 mm	L2 = 261,4 mm
Corsa / Stroke	250 mm	L1 = 269 mm	L2 = 286,4 mm

 **Corpo attuatore in alluminio.**
Anodizzato Argento - Anodizzato Nero - Bianco RAL 9003
Aluminium actuator casing.
Anodized Silver - Anodized Black - White RAL 9003



Catena a doppia maglia
Double-link chain

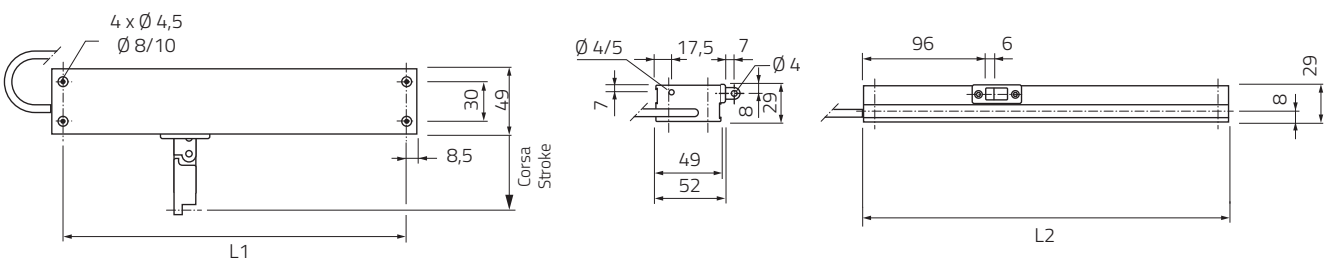
Micro S - DIMENSIONALI 230V AC 50Hz DIMENSIONS 230V AC 50Hz



Micro S - 230V AC 50Hz

CODICE CODE	DESCRIZIONE DESCRIPTION	CORSA STROKE	SPINTA/TRAZIONE THRUST/TENSILE	POTENZA POWER	GRADO DI PROTEZIONE PROTECTION DEGREE	VELOCITA' MIN. SPEED MIN.	COLORE COLOR
2700115	Micro S	200 mm	200 N	30 W	IP 20	ca. 10 mm/s	Argento / Silver
2700552	Micro S	200 mm	200 N	30 W	IP 20	ca. 10 mm/s	Nero / Black
2700327	Micro S	200 mm	200 N	30 W	IP 20	ca. 10 mm/s	Bianco / White
2700055	Micro S	250 mm	200 N	30 W	IP 20	ca. 10 mm/s	Argento / Silver
2700567	Micro S	250 mm	200 N	30 W	IP 20	ca. 10 mm/s	Nero / Black
2700328	Micro S	250 mm	200 N	30 W	IP 20	ca. 10 mm/s	Bianco / White

Micro S - DIMENSIONALI 24V DC DIMENSIONS 24V DC



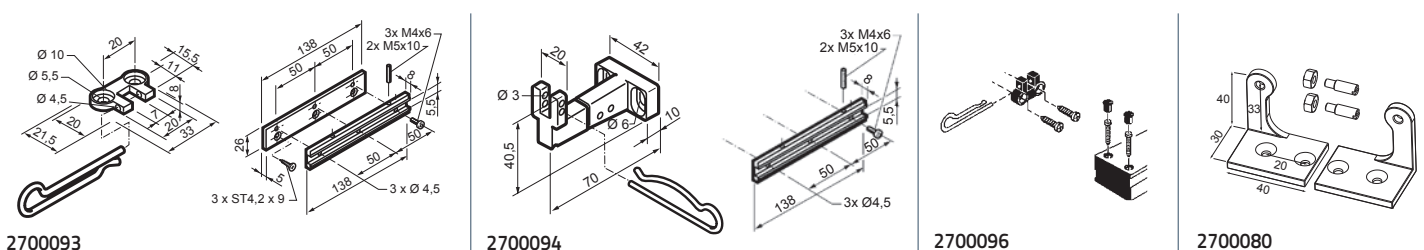
Micro S - 24V DC

CODICE CODE	DESCRIZIONE DESCRIPTION	CORSA STROKE	SPINTA/TRAZIONE THRUST/TENSILE	POTENZA POWER	GRADO DI PROTEZIONE PROTECTION DEGREE	VELOCITA' MIN. SPEED MIN.	COLORE COLOR
2700116	Micro S	200 mm	200 N	20 W	IP 20	ca. 10 mm/s	Argento / Silver
2700562	Micro S	200 mm	200 N	20 W	IP 20	ca. 10 mm/s	Nero / Black
2700329	Micro S	200 mm	200 N	20 W	IP 20	ca. 10 mm/s	Bianco / White
2700117	Micro S	250 mm	200 N	20 W	IP 20	ca. 10 mm/s	Argento / Silver
2700578	Micro S	250 mm	200 N	20 W	IP 20	ca. 10 mm/s	Nero / Black
2700330	Micro S	250 mm	200 N	20 W	IP 20	ca. 10 mm/s	Bianco / White

I valori prestazionali riportati nelle tabelle sono valori medi verificati in condizioni di utilizzo standard / The values indicated on the tables are average values were recorded in condition of normal use

Micro S - ACCESSORI DI FISSAGGIO FIXING ACCESSORIES

CODICE CODE	DESCRIZIONE DESCRIPTION
2700093	Kit universale per applicazioni su finestre a sporgere / Universal kit for fitting top-hinged windows
2700094	Kit universale per applicazioni su finestre a vasistas / Universal kit for fitting bottom-hinged windows
2700096	Kit universale per applicazioni su finestre a / Universal kit for fitting roof windows
2700080	Staffa basculante per applicazioni su bancale / Pivoting bracket for horizontal plane applications



> Micro 02

Micro 02 - CAMPO DI APPLICAZIONE APPLICATION FIELD



Finestre a sporgere
Top hinged windows



Finestre a vasistas
Bottom hinged windows



Finestre a bilico
Pivot windows

L'attuatore deve essere installato all'interno dell'edificio
The actuator has to be installed indoor

Micro 02 - DESCRIZIONE DI CAPITOLATO DESCRIPTION OF SPECIFICATIONS

MINGARDI Attuatore elettrico lineare a catena articolata contenuta all'interno dell'involucro. Funzionamento con tensione di alimentazione 230V AC 50Hz o 24V DC. Conforme alle Direttive Europee di riferimento. Dotato di sistema di fine corsa elettronico in apertura e microinterruttore in chiusura. Corsa selezionabile dall'esterno mediante selettore. Collegabile in parallelo, predisposto con uscita per segnalazione. Colori disponibili: anodizzato argento (A) - anodizzato nero (N) - RAL 9003 (B). Completo di accessori per l'installazione su finestre a "sporgere".

MINGARDI linear electric actuator with sprocket chain inside the actuator body. Operating voltage: 230V AC 50Hz or 24V DC. In compliance with the relevant European Directives. Outfitted with end-of-stroke microswitch in closed position / reed contact in open position system. Selectable stroke by means of external selector. Can be connected in parallel with signal outputs. Available colours: anodised silver (A) - anodised black (N) - RAL 9003 (B). Complete with accessories for top-hinged windows.

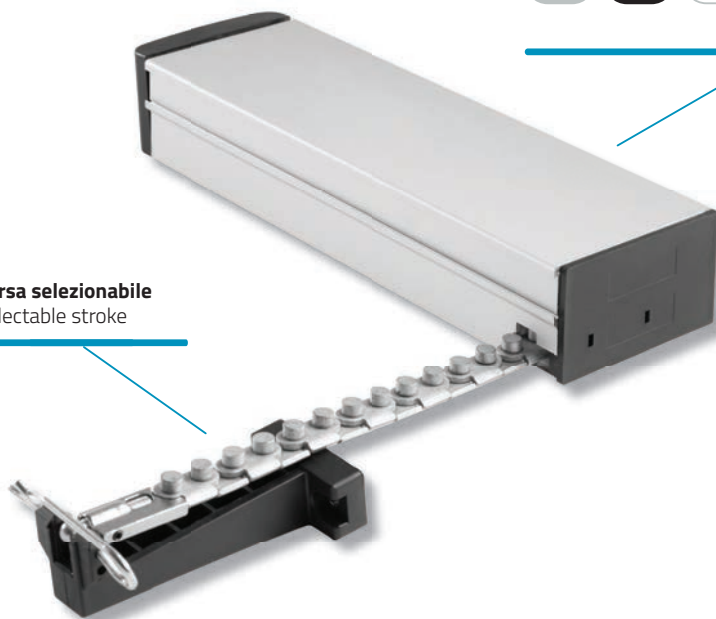
Micro 02 - CARATTERISTICHE TECNICHE TECHNICAL FEATURES

Forza / Force	Spinta / Thrust: 150N - Trazione / Tensile: 300N
Voltaggio / Voltage	230V AC 50Hz o/or 24V DC
Corsa selezionabile / Selectable stroke	250 mm o/or 365 mm
Fine corsa apertura e chiusura / Limit switch opening and closing	Microinterruttore-elettronico / Microswitch-electronic
Grado di protezione (per uso interno) / Protection degree (indoor use only)	IP 20
Temperatura di funzionamento / Operating temperature	-10°C + 40°C
Certificazioni / Certifications	CE - VDE



Corpo attuatore in alluminio anodizzato.
Anodizzato Argento - Anodizzato Nero - Bianco RAL 9003
Anodised aluminium actuator casing.
Anodized Silver - Anodized Black - White RAL 9003

Corsa selezionabile
Selectable stroke



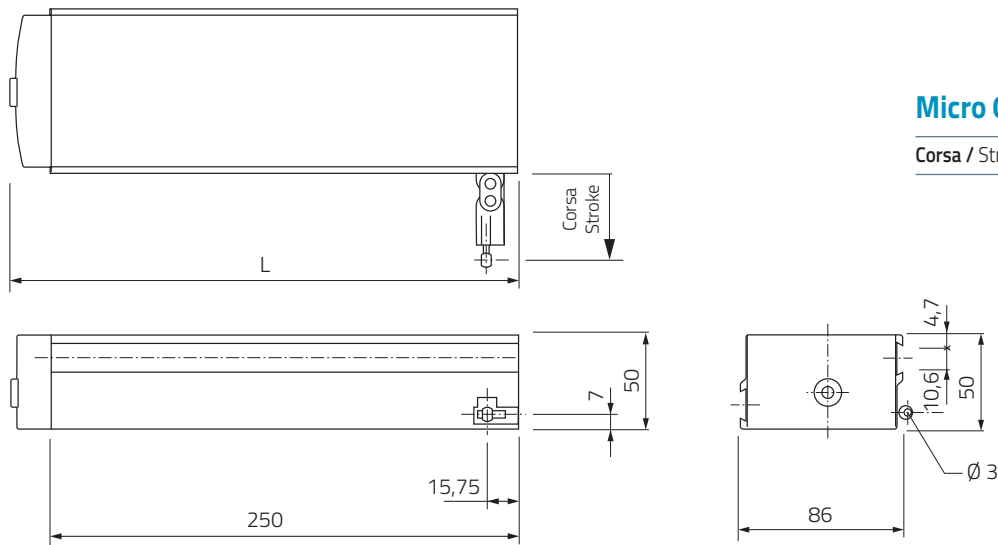
Certificato VDE / VDE certified



CENTRALINA DI CONTROLLO PER ATTUATORI 230V AC 50Hz CONTROL UNIT FOR ACTUATORS 230V AC 50Hz

CODICE CODE	DESCRIZIONE DESCRIPTION
2700171	Centralina di controllo per 2 attuatori a 230V AC 50Hz / Control unit for 2 actuators 230V AC 50Hz

Micro O2 - DIMENSIONALI DIMENSIONS



Micro O2 - LUNGHEZZE LENGTHS

Corsa / Stroke	250/365 mm	L = 269 mm
----------------	------------	------------

Micro O2 - 230V AC 50Hz

CODICE CODE	DESCRIZIONE DESCRIPTION	CORSA STROKE	SPINTA/TRAZIONE THRUST/TENSILE	POTENZA POWER	GRADO DI PROTEZIONE PROTECTION DEGREE	VELOCITA' MIN. SPEED MIN.	COLORE COLOR
2700462	Micro O2	250/365 mm	150 N/300 N	135 W	IP 20	ca. 35 mm/s	Argento / Silver
2700469	Micro O2	250/365 mm	150 N/300 N	135 W	IP 20	ca. 35 mm/s	Nero / Black
2700463	Micro O2	250/365 mm	150 N/300 N	135 W	IP 20	ca. 35 mm/s	Bianco / White

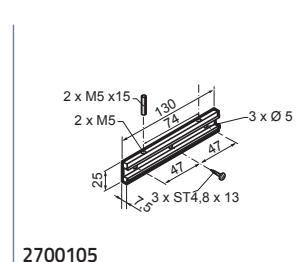
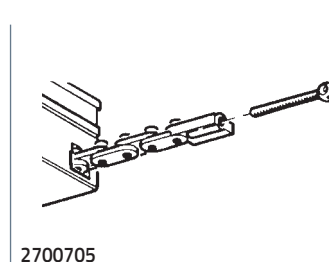
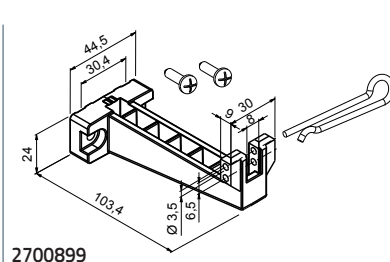
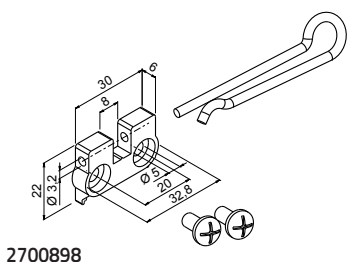
Micro O2 - 24V DC

CODICE CODE	DESCRIZIONE DESCRIPTION	CORSA STROKE	SPINTA/TRAZIONE THRUST/TENSILE	POTENZA POWER	GRADO DI PROTEZIONE PROTECTION DEGREE	VELOCITA' MIN. SPEED MIN.	COLORE COLOR
2700471	Micro O2	250/365 mm	150 N/300 N	55 W	IP 20	ca. 40 mm/s	Argento / Silver
2700477	Micro O2	250/365 mm	150 N/300 N	55 W	IP 20	ca. 40 mm/s	Nero / Black
2700472	Micro O2	250/365 mm	150 N/300 N	55 W	IP 20	ca. 40 mm/s	Bianco / White

I valori prestazionali riportati nelle tabelle sono valori medi verificati in condizioni di utilizzo standard / The values indicated on the tables are average values were recorded in condition of normal use

Micro O2 - ACCESSORI DI FISSAGGIO FIXING ACCESSORIES

CODICE CODE	DESCRIZIONE DESCRIPTION
2700898	Staffa per applicazione a sporgere con accessori / Bracket for top-hinged windows with accessories
2700899	Staffa per applicazione a vasistas con accessori / Bracket for bottom-hinged windows with accessories
2700705	Testina anteriore allungata per serram.in pvc/legno / Extended front head for windows in pvc/wood
2700105	Staffa supporto attuatore / Actuator support bracket



> Micro KIT

Micro KIT - CAMPO DI APPLICAZIONE APPLICATION FIELD



Finestre a sporgere
Top hinged windows



Finestre a vasistas
Bottom hinged windows



Finestre a bilico
Pivot windows

L'attuatore deve essere installato all'interno dell'edificio
The actuator has to be installed indoor

Micro KIT - DESCRIZIONE DI CAPITOLATO DESCRIPTION OF SPECIFICATIONS

MINGARDI Attuatore elettrico lineare con movimento a catena articolata contenuta all'interno dell'involucro. Funzionamento con tensione di alimentazione 230V AC 50Hz. Conforme alle Direttive Europee di riferimento. Dotato di sistema di fine corsa elettronico in apertura e chiusura. Corsa selezionabile mediante magnete. Collegabile in parallelo. Colori disponibili: nero (N) - grigio (G) - bianco (B).

MINGARDI electric linear actuator with articulated chain movement contained inside the enclosure. Operating voltage: 230V AC 50Hz. In compliance with the relevant European Directives. Outfitted with electronic limit switch system for opening and closing. Stroke can be selected using magnet. Can be connected in parallel. Colours available: black (N) - grey (G) - white (B).

Micro KIT - CARATTERISTICHE TECNICHE TECHNICAL FEATURES

Forza / Force	Spinta / Thrust: max 250N - Trazione / Tensile: max 250N
Voltaggio / Voltage	230V AC 50Hz
Corsa regolabile / Adjustable stroke	Si / Yes
Fine corsa apertura e chiusura / Limit switch opening and closing	Elettronico / Electronic
Grado di protezione (per uso interno) / Protection degree (indoor use only)	IP 20
Temperatura di funzionamento / Operating temperature	-10°C + 40°C
Certificazioni / Certifications	CE - VDE



Applicabile ad ogni tipo di sormonto e altezza del serramento grazie alla staffa unica basculante che permette 6 diverse posizioni di applicazione.

Suitable to any type of profile and window height, thanks to the single pivoting bracket with 6 different fixing positions.



Corpo attuatore in plastica.

Nero - Grigio - Bianco

Plastic actuator casing.

Black - Grey - White

KIT Staffe per applicazione su finestre a sporgere e a vasistas
KIT Brackets for top hinged windows and bottom hinged windows



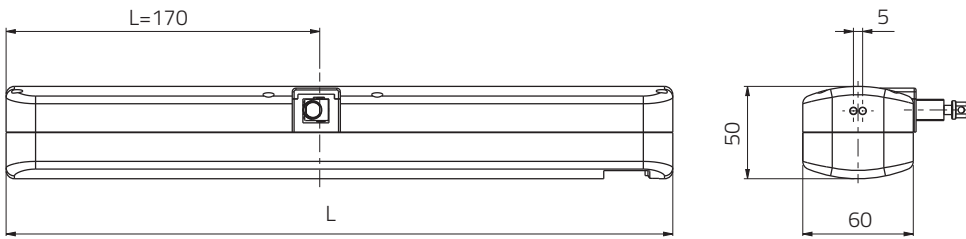
Certificato VDE / VDE certified



CENTRALINA DI CONTROLLO PER ATTUATORI 230V AC 50Hz CONTROL UNIT FOR ACTUATORS 230V AC 50Hz

CODICE CODE	DESCRIZIONE DESCRIPTION
2700171	Centralina di controllo per 2 attuatori a 230V AC 50Hz / Control unit for 2 actuators 230V AC 50Hz

Micro KIT - DIMENSIONALI DIMENSIONS



Micro KIT - LUNGHEZZE LENGTHS

Corsa / Stroke max 400 mm L = 362 mm

Micro KIT - 230V AC 50Hz

CONFIGURAZIONE IMBALLO: Attuatore + staffa unica basculante + staffa per applicazione a sporgere + staffa per applicazione a vasistas con accessori

PACKAGE CONFIGURATION: Actuator + single pivoting bracket + bracket for top-hinged windows + Bracket for bottom-hinged windows with accessories

CODICE CODE	DESCRIZIONE DESCRIPTION	CORSA STROKE	SPINTA/TRAZIONE THRUST/TENSILE	POTENZA POWER	GRADO DI PROTEZIONE PROTECTION DEGREE	VELOCITA' MIN. SPEED MIN.	COLORE COLOR	STAFFA DI SUPPORTO SUPPORT BRACKET
2700810	Micro KIT	max 400 mm	max 250 N	135 W	IP 20	ca. 20 mm/s	Nero / Black	Nera / Black
2700811	Micro KIT	max 400 mm	max 250 N	135 W	IP 20	ca. 20 mm/s	Grigio / Grey	Nera / Black
2700812	Micro KIT	max 400 mm	max 250 N	135 W	IP 20	ca. 20 mm/s	Bianco / White	Nera / Black

I valori prestazionali riportati nella tabella sono valori medi verificati in condizioni di utilizzo standard / The values indicated on the table are average values were recorded in condition of normal use

Micro + - 230V AC 50Hz

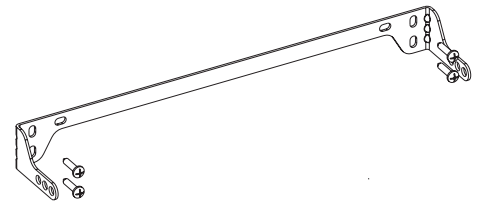
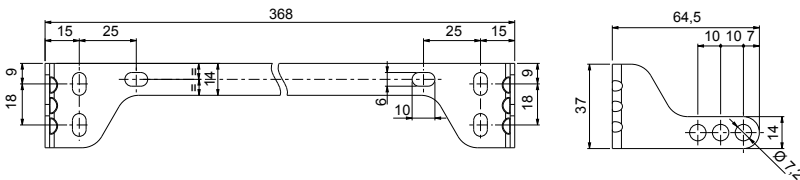
CONFIGURAZIONE IMBALLO: Attuatore + staffa unica basculante

PACKAGE CONFIGURATION: Actuator + single pivoting bracket

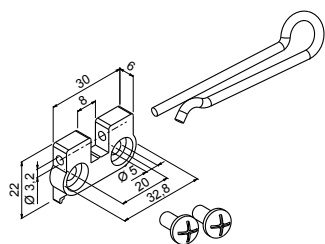
CODICE CODE	DESCRIZIONE DESCRIPTION	CORSA STROKE	SPINTA/TRAZIONE THRUST/TENSILE	POTENZA POWER	GRADO DI PROTEZIONE PROTECTION DEGREE	VELOCITA' MIN. SPEED MIN.	COLORE COLOR	STAFFA DI SUPPORTO SUPPORT BRACKET
2700813	Micro+	max 400 mm	max 250 N	135 W	IP 20	ca. 20 mm/s	Nero / Black	Nera / Black
2700814	Micro+	max 400 mm	max 250 N	135 W	IP 20	ca. 20 mm/s	Grigio / Grey	Nera / Black
2700815	Micro+	max 400 mm	max 250 N	135 W	IP 20	ca. 20 mm/s	Bianco / White	Nera / Black

ACCESSORI DI FISSAGGIO FIXING ACCESSORIES

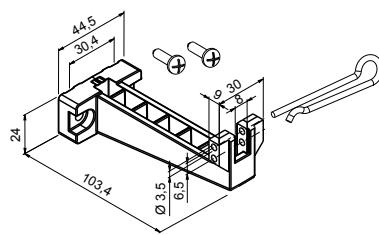
CODICE CODE	DESCRIZIONE DESCRIPTION
2700898	Staffa per applicazione a sporgere con accessori / Bracket for top-hinged windows with accessories
2700899	Staffa per applicazione a vasistas con accessori / Bracket for bottom-hinged windows with accessories
2700855	Staffa unica basculante (confezione minima 5 pezzi) / Single pivoting bracket (package minimum 5 pieces)



2700855 Inclusa nelle versioni Micro KIT e Micro + / Included in the Micro KIT and Micro + versions



2700898 Inclusa nella versione Micro KIT
Included in the Micro KIT version



2700899 Inclusa nella versione Micro KIT
Included in the Micro KIT version

> Micro Evo 1

Micro Evo 1 - CAMPO DI APPLICAZIONE APPLICATION FIELD



Finestre a sporgere
Top hinged windows



Finestre a vasistas
Bottom hinged windows



Finestre a bilico
Pivot windows



Lucernari
Skylights



Cupole
Domes

L'attuatore deve essere installato all'interno dell'edificio
The actuator has to be installed indoor

Grazie alla sua versatilità, Micro Evo 1 si adatta perfettamente a qualsiasi applicazione.

- > Ampio range di voltaggi e corse
- > Possibilità di regolazione della corsa tramite selettore
- > Funzione di sincronizzazione, gestibile direttamente sul sito, per l'applicazione di più attuatori sullo stesso serramento
- > Autoapprendimento del finecorsa
- > Chiusura soft stop per preservare il serramento
- > Doppio isolamento elettrico: Classe II versione AC - Classe III versione DC
- > Involucro in alluminio
- > Altezza ridotta: 35 mm
- > Facile da installare grazie al nuovo sistema di fissaggio semplificato

Thanks to its versatility, Micro Evo 1 adapts perfectly to any application.

- > Wide range of power supplies and strokes
- > Possibility to select the stroke through an external selector
- > Synchronization function, manageable directly on site, for the application of more actuators on the same window
- > Self-adjusting end limit
- > Soft stop closing to preserve the window frame
- > Electrical double insulation: Class II AC version – Class III DC version
- > Aluminium casing
- > Reduced height: 35 mm
- > Easy to install thanks to the new simplified fixing system

MICROEVO 1

... Mingardi range evolution



> Micro Evo 1

Micro Evo 1 - DESCRIZIONE DI CAPITOLATO DESCRIPTION OF SPECIFICATIONS

MINGARDI Attuatore elettrico lineare a catena articolata a doppia maglia contenuta all'interno di un involucro metallico. Dotato di sistema di protezione contro il sovraccarico e regolazione automatica del fine corsa in chiusura. Dispone di 4 tipi di corse selezionabili elettronicamente. Dotato di un sistema di sincronizzazione in grado di coordinare il movimento della catena di più attuatori (fino a 4) senza la necessità di alcuna centrale di controllo esterna. Disponibile nella versione funzionante con tensione di alimentazione a corrente alternata (110-240 V, 50/60 Hz) oppure a corrente continua (24 V). Collegabile in parallelo. Conforme alle Direttive Europee di riferimento. Disponibile nella versione con involucro argento o nero (RAL9005) con accessori e cavo nero oppure con involucro bianco (RAL9003) con accessori e cavo bianco. Completo di accessori per l'installazione su finestre a sporgere o vasistas.

MINGARDI electrical linear actuator with double-link chain inside the metallic casing. Equipped with overload protection and automatic end limit setting. Equipped with 4 electronically selectable strokes. Equipped with a synchronization system that coordinates the chain movement of multiple actuators (up to 4) without using any external control unit. Available operating voltages: 110-240 V, 50/60 Hz AC or 24 V DC. Suitable for parallel wiring. In compliance with the relevant European Directives. Available versions: anodized silver or painted black RAL 9005 casing with black accessories and cable; White RAL 9003 casing version available with white accessories and cable. Complete with accessories for installation on top hinged or bottom hinged windows.

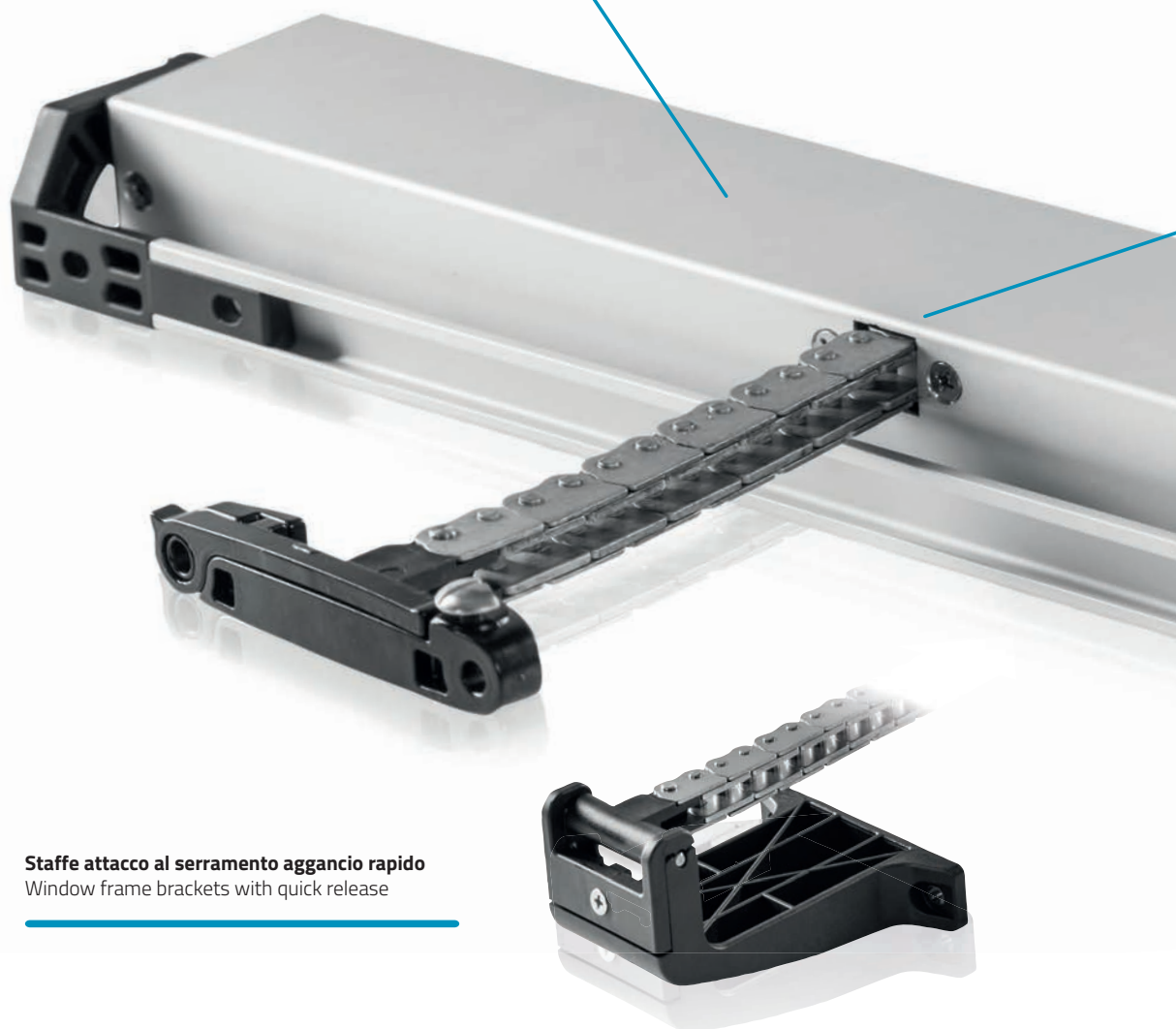


Corpo attuatore in alluminio.

Colori Anodizzato Argento o verniciato Nero RAL 9005 o Bianco RaL 9003

Aluminium actuator casing.

Colour: Anodized Silver or painted Black RAL 9005 or White RAL 9003



Staffe attacco al serramento aggancio rapido
Window frame brackets with quick release

MICROEVO 1

... Mingardi range evolution

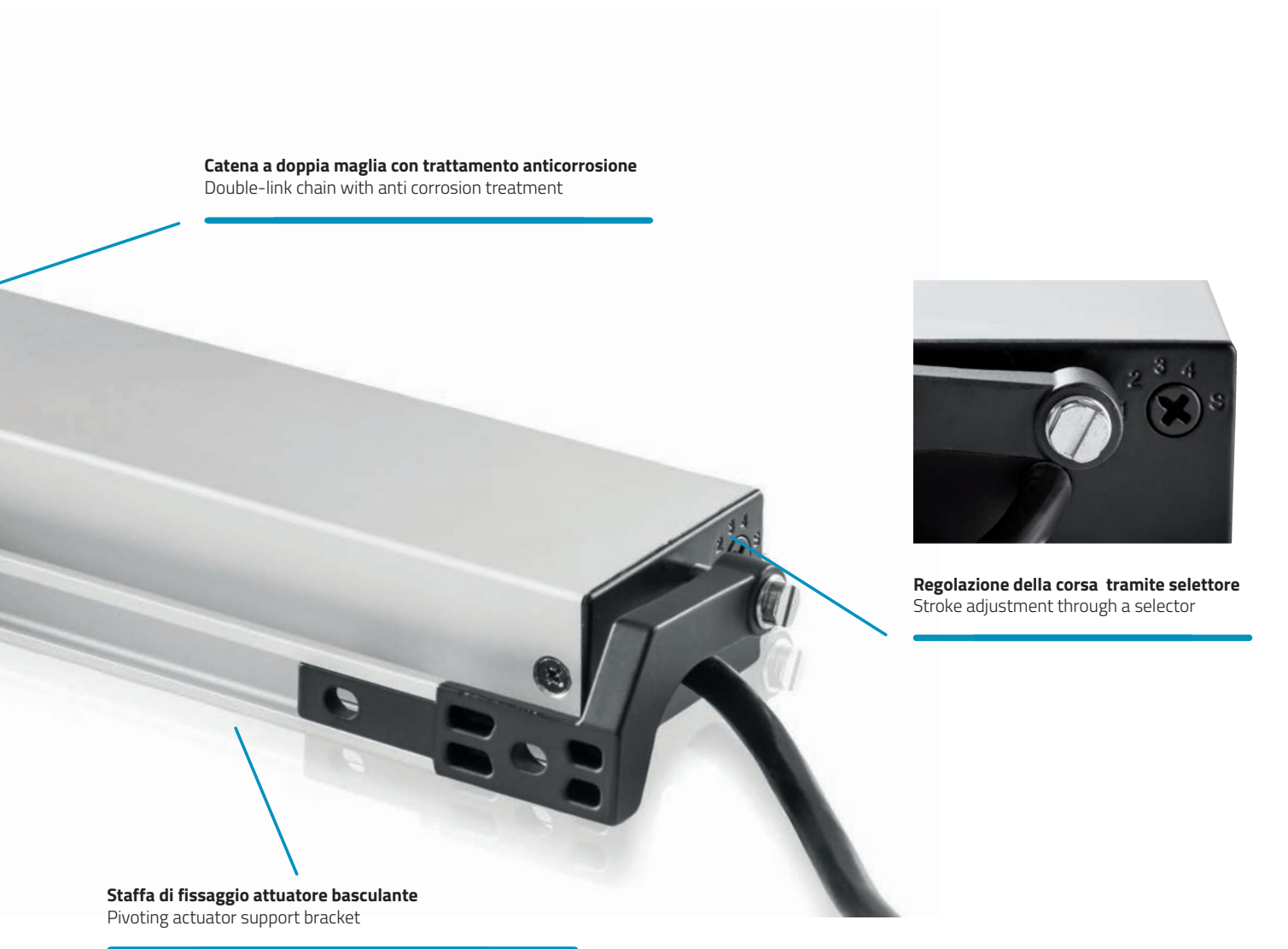
Micro Evo 1 - CARATTERISTICHE TECNICHE TECHNICAL FEATURES

Forza / Force	Spinta / Thrust: 300N - Trazione / Tensile: 300N
Voltaggio / Voltage	110-240V AC (50/60Hz) o/or 24V DC
Potenza / Power	110-240V AC: 25W - 24V DC: 24W
Corsa selezionabile (mm) / Selectable stroke (mm)	100 - 200 - 300 - 400
Fine corsa apertura e chiusura / Limit switch opening and closing	Elettronico / Electronic
Grado di protezione (per uso interno) / Protection degree (indoor use only)	IP 32
Velocità minima / Speed minimum	ca. 13 mm/s
Temperatura di funzionamento / Operating temperature	-10°C + 60°C
Cavo / Cable	110-240V AC: PVC Nero o Bianco / 24V DC: GOMMA Nera o Bianca / RUBBER Black or White - L.1500
Certificazioni / Certifications	CE

Micro Evo 1 - CARATTERISTICHE FUNZIONALI FUNCTIONAL FEATURES

Sincronizzazione / Synchronization (Ⓢ)	Si max 4 attuatori / Yes max 4 actuators
Chiusura soft stop / Soft stop closure	Si / Yes

Ⓢ **Compatibile con la ricevente radio 2701029** / Compatible with radio receiver 2701029



Catena a doppia maglia con trattamento anticorrosione
Double-link chain with anti corrosion treatment

Regolazione della corsa tramite selettore
Stroke adjustment through a selector

Staffa di fissaggio attuatore basculante
Pivoting actuator support bracket

> Micro Evo 1

Micro Evo 1 - 110-240V AC (50-60Hz)

CODICE CODE	DESCRIZIONE DESCRIPTION	COLORE COLOR	COLORE ACCESSORI DI FISSAGGIO FIXING ACCESSORIES COLOUR	CAVO PVC CABLE PVC
2701006	Micro Evo 1 110-240V AC	Anodizzato Argento / Anodized Silver	Neri / Black	Nero / Black
2701007	Micro Evo 1 110-240V AC	Nero RAL 9005 / Black RAL 9005	Neri / Black	Nero / Black
2701012	Micro Evo 1 110-240V AC	Bianco RAL 9003 / White RAL 9003	Bianchi / White	Bianco / White

CAVO PVC / CABLE PVC: H05VV-F 5x0,75 mm² - L. 1500

Micro Evo 1 - 24V DC

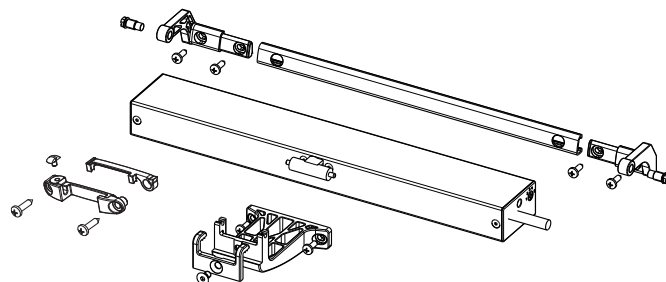
CODICE CODE	DESCRIZIONE DESCRIPTION	COLORE COLOR	COLORE ACCESSORI DI FISSAGGIO FIXING ACCESSORIES COLOUR	CAVO GOMMA CABLE RUBBER
2701015	Micro Evo 1 24V DC	Anodizzato Argento / Anodized Silver	Neri / Black	Nero / Black
2701016	Micro Evo 1 24V DC	Nero RAL 9005 / Black RAL 9005	Neri / Black	Nero / Black
2701014	Micro Evo 1 24V DC	Bianco RAL 9003 / White RAL 9003	Bianchi / White	Bianco / White

CAVO GOMMA / CABLE RUBBER: H05RR-F 4x1 mm² - L. 1500

Micro Evo 1 - CONFIGURAZIONE IMBALLO PACKAGE CONFIGURATION

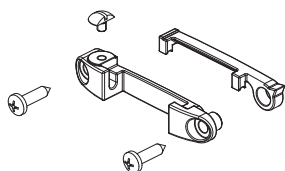
- Attuatore / Actuator
- Staffa supporto attuatore basculante / Pivoting actuator support bracket
- Staffa per applicazione su finestra a sporgere / Top hinged window bracket
- Staffa per applicazione su finestra a vasistas / Bottom hinged window bracket

Staffe attacco al serramento incluse
Window brackets included

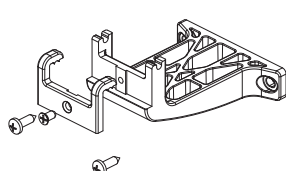


Micro Evo 1 - ACCESSORI DI FISSAGGIO FIXING ACCESSORIES

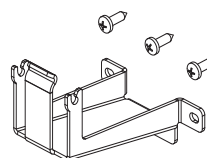
CODICE CODE	DESCRIZIONE DESCRIPTION	COLORE COLOR
2701010	Staffa per applicazione su finestra a sporgere / Top hinged window bracket	Nero / Black
2701017	Staffa per applicazione su finestra a sporgere / Top hinged window bracket	Bianco / White
2701011	Staffa per applicazione su finestra a vasistas / Bottom hinged window bracket	Nero / Black
2701018	Staffa per applicazione su finestra a vasistas / Bottom hinged window bracket	Bianco / White
2701056	Staffa metallica per finestre a vasistas / Bottom hinged window metallic bracket	Nero / Black
2701057	Staffa metallica per finestre a vasistas / Bottom hinged window metallic bracket	Bianco / White
2701023	Staffa supporto attuatore basculante / Pivoting actuator support bracket	Argento+Nero / Silver+Black
2701024	Staffa supporto attuatore basculante / Pivoting actuator support bracket	Nero / Black
2701025	Staffa supporto attuatore basculante / Pivoting actuator support bracket	Bianco / White



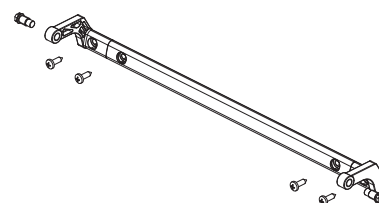
2701010 - 2701017



2701011 - 2701018

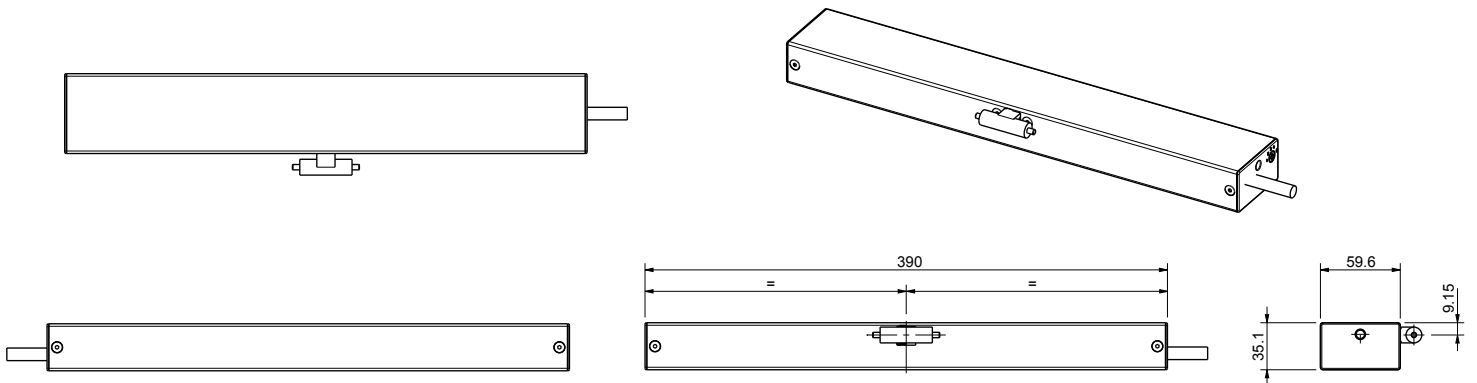


2701056 - 2701057

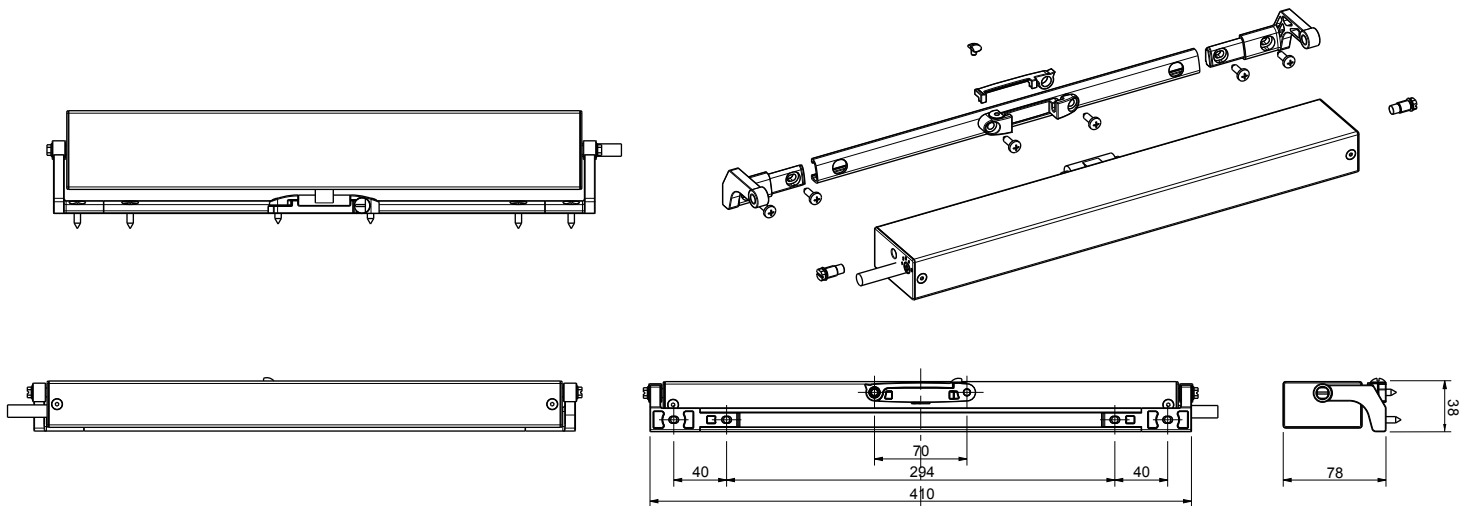


2701023 - 2701024 - 2701025

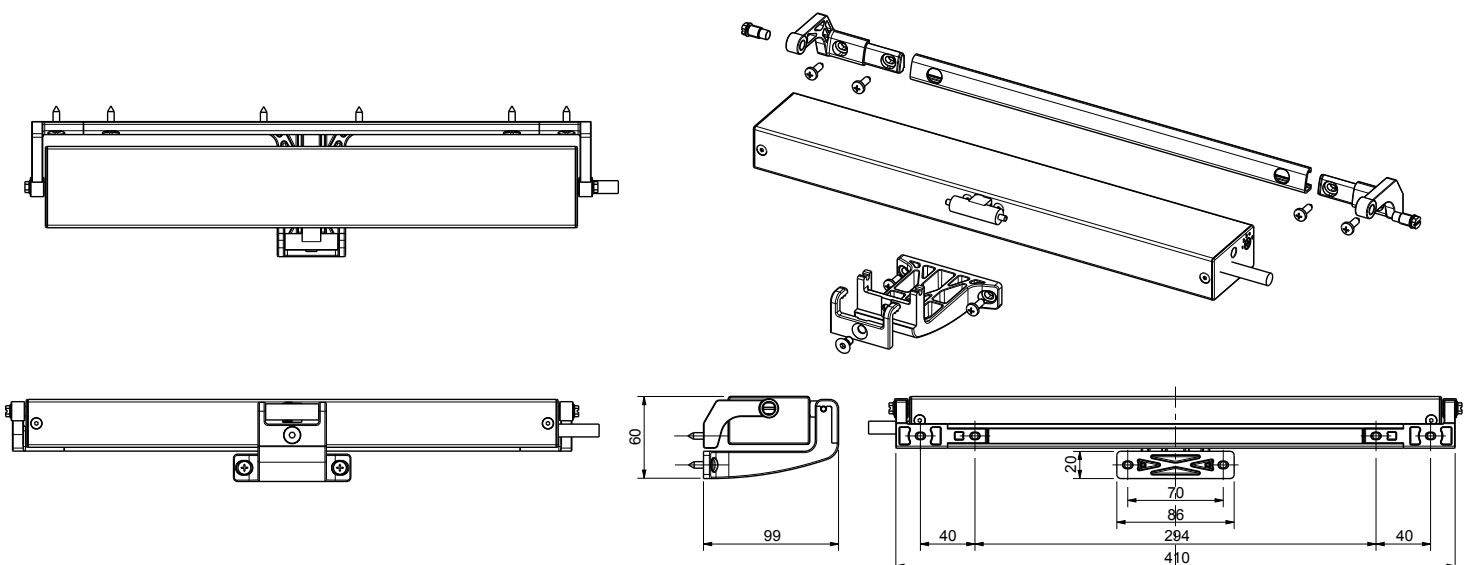
Micro Evo 1 - DIMENSIONALI ATTUATORE ACTUATOR DIMENSIONS



Micro Evo 1 - VERSIONE SPORGERE TOP HINGED WINDOW VERSION



Micro Evo 1 - VERSIONE VASISTAS BOTTOM HINGED WINDOW VERSION



> Micro Evo 2

Micro Evo 2 - CAMPO DI APPLICAZIONE APPLICATION FIELD



Finestre a sporgere
Top hinged windows



Finestre a vasistas
Bottom hinged windows



Finestre a bilico
Pivot windows



Lucernari
Skylights



Cupole
Domes

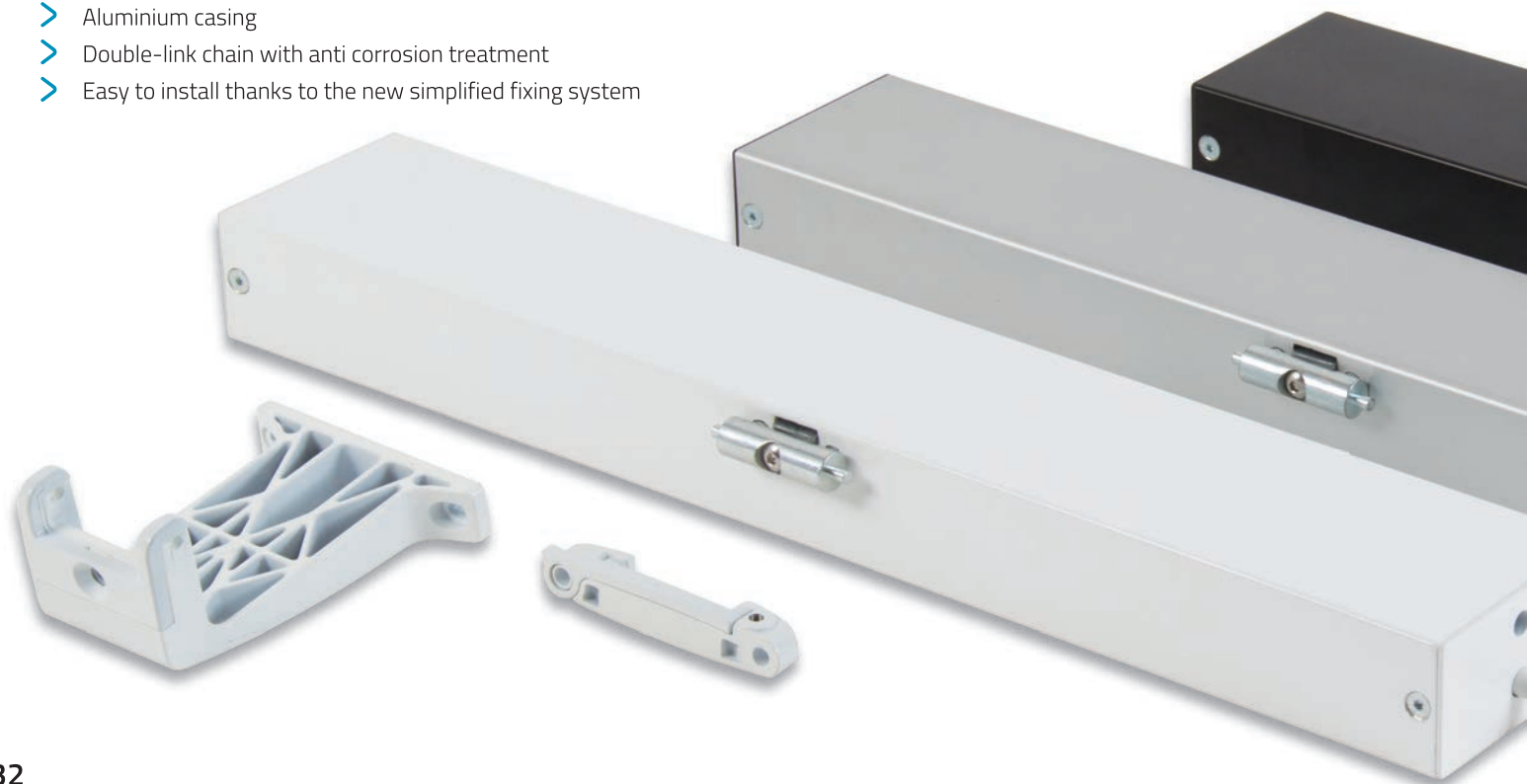
L'attuatore deve essere installato all'interno dell'edificio
The actuator has to be installed indoor

Grazie alla sua versatilità, Micro Evo 2 si adatta perfettamente a qualsiasi applicazione.

- > Ampio range di voltaggi e corse
- > Testato in base alle specifiche della Normativa Europea EN 12101 - 2: 2017 - RWA
- > Possibilità di regolazione della corsa tramite selettore
- > Funzione di sincronizzazione gestibile durante l'installazione, per l'applicazione di più attuatori sullo stesso serramento
- > Autoapprendimento del finecorsa
- > Soft stop per preservare le guarnizioni del serramento e il motore
- > Doppio isolamento elettrico: Classe II versione AC - Classe III versione DC
- > Involucro in alluminio
- > Catena a doppia maglia con trattamento anticorrosione
- > Facile da installare grazie al nuovo sistema di fissaggio semplificato

Thanks to its versatility, Micro Evo 2 adapts perfectly to any application.

- > Wide range of power supplies and strokes
- > Tested in accordance with the requirements of the European Standard EN 12101 - 2: 2017 - RWA
- > Possibility to select the stroke through an external selector
- > Synchronization function, manageable during the installation, for the application of more actuators on the same window
- > Self-adjusting end limit
- > Soft stop closing to preserve the window frame and the actuator
- > Electrical double insulation: Class II AC version – Class III DC version
- > Aluminium casing
- > Double-link chain with anti corrosion treatment
- > Easy to install thanks to the new simplified fixing system



MICROEVO 2

... Mingardi range evolution



Testato in base alle specifiche della
Normativa Europea EN 12101 - 2: 2017
Tested in accordance with the requirements of the
European Standard EN 12101 - 2: 2017

> Micro Evo 2

Micro Evo 2 - DESCRIZIONE DI CAPITOLATO DESCRIPTION OF SPECIFICATIONS

MINGARDI Attuatore elettrico lineare a catena articolata a doppia maglia contenuta all'interno di un involucro metallico. Dotato di sistema di protezione contro il sovraccarico e regolazione automatica del fine corsa in chiusura. Dispone di 4 tipi di corse selezionabili elettronicamente. Dotato di un sistema di sincronizzazione in grado di coordinare il movimento della catena di più attuatori (fino a 4) senza la necessità di alcuna centrale di controllo esterna. Disponibile nella versione funzionante con tensione di alimentazione a corrente alternata (110-240V, 50-60 Hz) oppure a corrente continua (24V). Collegabile in parallelo. Conforme alle Direttive Europee di riferimento. Disponibile nella versione con involucro argento o nero (RAL9005) con accessori e cavo nero oppure con involucro bianco (RAL9003) con accessori e cavo bianco. Installabile su finestre a sporgere o vasistas. Testato per essere installato su dispositivi per evacuazione fumo e calore.

MINGARDI electrical linear actuator with double-link chain inside the metallic casing. Equipped with overload protection and automatic end limit setting. Equipped with 4 electronically selectable strokes. Equipped with a synchronization system that coordinates the chain movement of multiple actuators (up to 4) without using any external control unit. Available operating voltages: 110-240V, 50-60Hz AC or 24V DC. Suitable for parallel wiring. In compliance with the relevant European Directives. Available version: anodized silver or painted black RAL9005 casing with black accessories and cable, White RAL9003 casing version available with white accessories and cable. To be installed on top hinged or bottom hinged windows. Tested to be installed on smoke and heat evacuation devices.



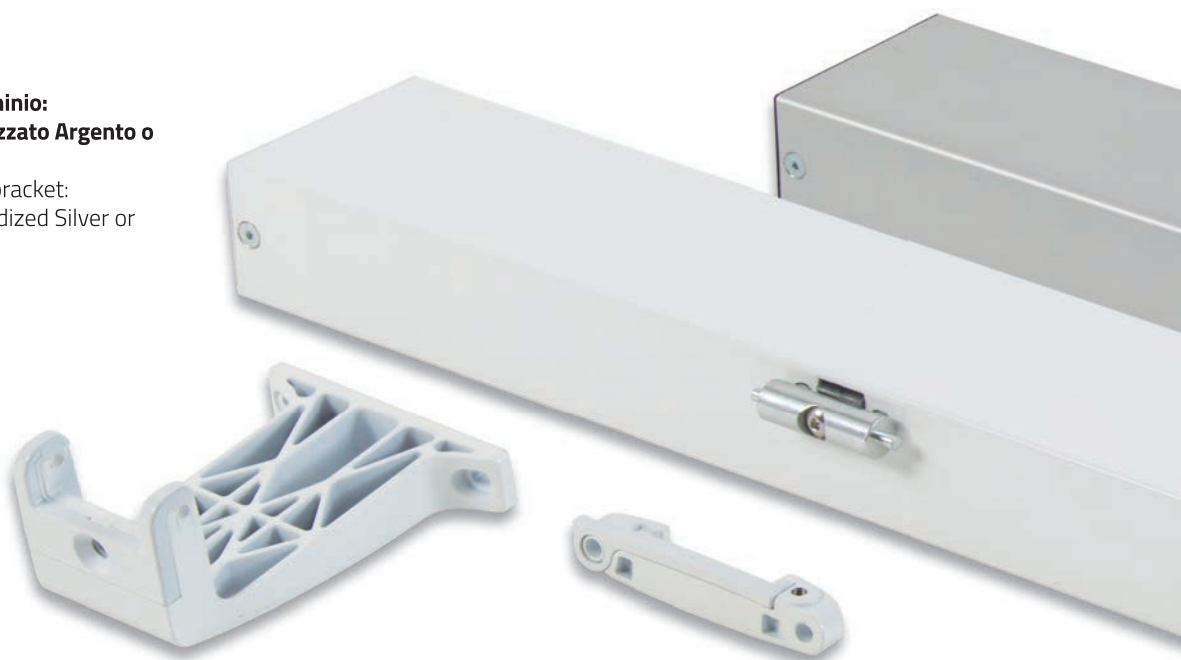
Regolazione della corsa tramite selettore
Stroke adjustment through a selector

Staffa di fissaggio motore basculante in metallo (inclusa nell'imballo motore)
Metal pivoting motor support bracket (included in the motor package)



Corpo attuatore e staffe in alluminio:
Colori: Bianco RaL 9003 o Anodizzato Argento o verniciato Nero RAL 9005

Aluminium actuator casing and bracket:
Colours: White RAL 9003 or Anodized Silver or painted Black RAL 9005



Staffe attacco al serramento aggancio rapido in metallo (vendute separatamente)
Metal window frame brackets with quick release (sold separately)

MICROEVO 2

... Mingardi range evolution



Micro Evo 2 - CARATTERISTICHE TECNICHE TECHNICAL FEATURES

Voltaggio / Voltage	110-240V AC (50-60Hz)	110-240V AC (50-60Hz) / 24V DC
Potenza / Power	30W (110-240V AC)	30W (110-240V AC) / 28W (24V DC)
Corsa selezionabile (mm) Selectable stroke (mm)	150 - 300 - 450 - 600	150 - 300 - 450 - 600
Forza di spinta / Thrust force	Corsa/Stroke 150 mm - 400 N Corsa/Stroke 300 mm - 400 N Corsa/Stroke 450 mm - 350 N Corsa/Stroke 600 mm - 300 N	Corsa/Stroke 150 mm - 400 N Corsa/Stroke 300 mm - 400 N Corsa/Stroke 450 mm - 350 N Corsa/Stroke 600 mm - 300 N
Forza di trazione / Tensile force	400 N	400 N
Grado di protezione (per uso interno) Protection degree (indoor use only)	IP 32	IP 32
Velocità minima / Speed minimum	ca. 15 mm/s	ca. 15 mm/s
Temperatura di funzionamento Operating temperature	-10°C + 60°C	-10°C + 60°C
Cavo / Cable	PVC Nero o Bianco / PVC Black or White: H05VV-F 5x0,75mm ² - L.1500	SILICONE Nero / SILICON Black: SiHF 4x1mm ² - L.1500
Colore / Colour	Bianco RAL 9003 o Anodizzato Argento o Nero RAL 9005 White RAL 9003 or Anodized Silver or Black RAL 9005	Bianco RAL 9003 o Anodizzato Argento o Nero RAL 9005 White RAL 9003 or Anodized Silver or Black RAL 9005
Dimensioni (mm) / Dimensions (mm)	L. 450 x H. 42 x W. 75	L. 450 x H. 42 x W. 75

Micro Evo 2 - CARATTERISTICHE FUNZIONALI FUNCTIONAL FEATURES

Sincronizzazione / Synchronization	Si max 4 attuatori / Yes max 4 actuators	Si max 4 attuatori / Yes max 4 actuators
Chiusura soft stop / Soft stop closure	Si / Yes	Si / Yes

Ⓢ Non compatibile con la ricevente radio 2701029 / Not compatible with radio receiver 2701029



> Micro Evo 2

Micro Evo 2 - 110-240V AC (50-60Hz)

CODICE CODE	DESCRIZIONE DESCRIPTION	COLORE ATTUATORE ACTUATOR COLOUR	COLORE STAFFA SUPPORTO MOTORE MOTOR SUPPORT BRACKET COLOUR	CAVO PVC CABLE PVC
2701059	MICRO EVO2 110-240V AC	Anodizzato Argento / Anodized Silver	Argento (staffe basculanti nere) / Silver (black pivoting brackets)	Nero / Black
2701063	MICRO EVO2 110-240V AC	Nero / Black RAL 9005	Nero (staffe basculanti nere) / Black (black pivoting brackets)	Nero / Black
2701064	MICRO EVO2 110-240V AC	Bianco / White RAL 9003	Bianco (staffe basculanti bianche) / White (white pivoting brackets)	Bianco / White

CAVO PVC / PVC CABLE: H05VV-F 5x0,75 mm² - L. 1500 mm



Micro Evo 2 - 110-240V AC (50-60Hz) - RWA - Disponibile a richiesta / Available upon request

CODICE CODE	DESCRIZIONE DESCRIPTION	COLORE ATTUATORE ACTUATOR COLOUR	COLORE STAFFA SUPPORTO MOTORE MOTOR SUPPORT BRACKET COLOUR	CAVO PVC CABLE PVC
2713788	MICRO EVO2 110-240V AC - RWA	Anodizzato Argento / Anodized Silver	Argento (staffe basculanti nere) / Silver (black pivoting brackets)	Nero / Black

CAVO SILICONE / SILICON CABLE: SiHF 4x1 mm² - L. 1500 mm

Micro Evo 2 - 24V DC - RWA

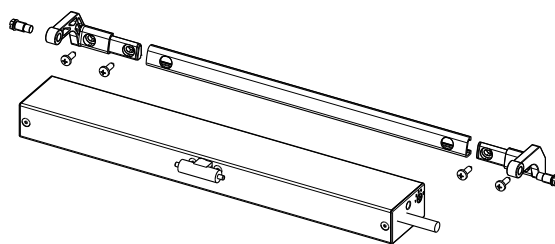
CODICE CODE	DESCRIZIONE DESCRIPTION	COLORE ATTUATORE ACTUATOR COLOUR	COLORE STAFFA SUPPORTO MOTORE MOTOR SUPPORT BRACKET COLOUR	CAVO PVC CABLE PVC
2701058	MICRO EVO2 24V DC - RWA	Anodizzato Argento / Anodized Silver	Argento (staffe basculanti nere) / Silver (black pivoting brackets)	Nero / Black
2701065	MICRO EVO2 24V DC - RWA	Nero / Black RAL 9005	Nero (staffe basculanti nere) / Black (black pivoting brackets)	Nero / Black
2701066	MICRO EVO2 24V DC - RWA	Bianco / White RAL 9003	Bianco (staffe basculanti bianche) / White (white pivoting brackets)	Bianco / White

CAVO SILICONE / SILICON CABLE: SiHF 4x1 mm² - L. 1500 mm

Micro Evo 2 - CONFIGURAZIONE IMBALLO PACKAGE CONFIGURATION

- Attuatore / Actuator
- Staffa supporto motore basculante / Pivoting motor support bracket

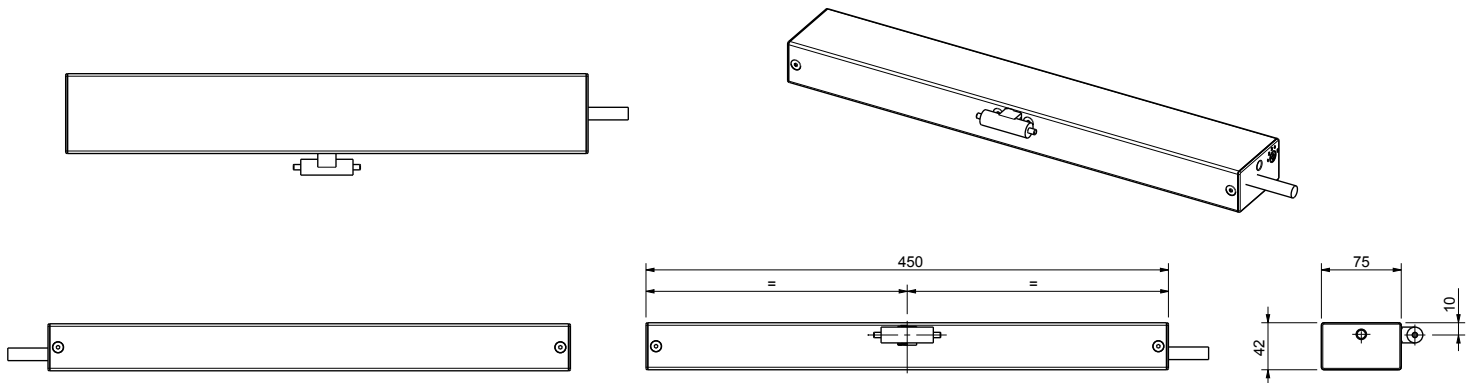
Staffe attacco al serramento vendute separatamente
 Window brackets are sold separately



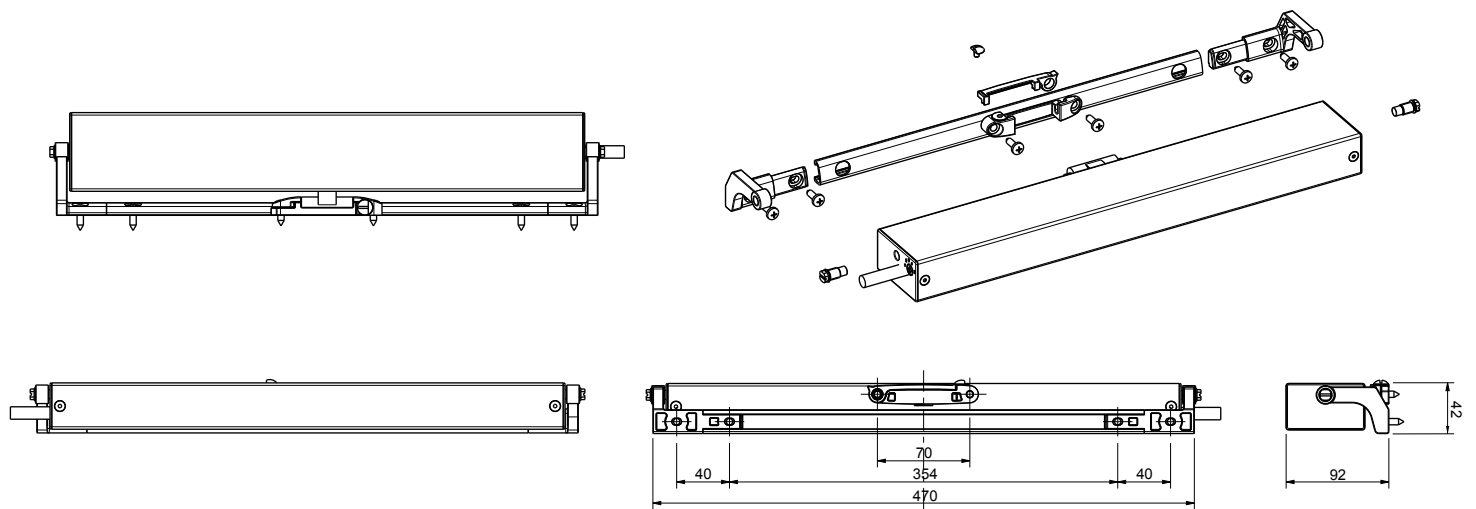
Micro Evo 2 - ACCESSORI DI FISSAGGIO FIXING ACCESSORIES

CODICE CODE	DESCRIZIONE DESCRIPTION	COLORE ACCESSORI DI FISSAGGIO FIXING ACCESSORIES COLOUR
2701010	Staffa per applicazione su finestra a sporgere / Top hinged window bracket	Nero / Black
2701017	Staffa per applicazione su finestra a sporgere / Top hinged window bracket	Bianco / White
2701067	Staffa per applicazione su finestra a vasistas / Bottom hinged window bracket	Bianco / White
2701068	Staffa per applicazione su finestra a vasistas / Bottom hinged window bracket	Nero / Black
2701069	Staffa supporto motore basculante / Pivoting motor support bracket	Argento / Silver
2701070	Staffa supporto motore basculante / Pivoting motor support bracket	Nero / Black
2701071	Staffa supporto motore basculante / Pivoting motor support bracket	Bianco / White

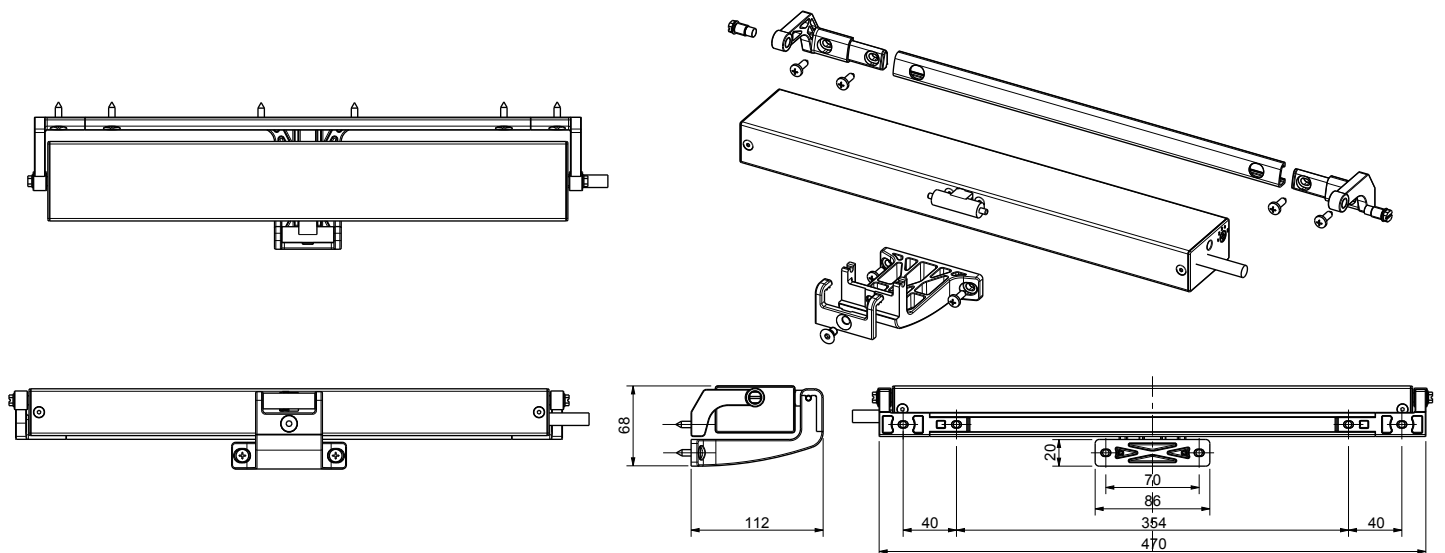
Micro Evo 2 - ATTUATORE ACTUATOR



Micro Evo 2 - VERSIONE SPORGERE TOP HINGED WINDOW VERSION



Micro Evo 2 - VERSIONE VASISTAS BOTTOM HINGED WINDOW VERSION



> Micro L

Micro L - CAMPO DI APPLICAZIONE APPLICATION FIELD



Finestre a sporgere
Top hinged windows



Finestre a vasistas
Bottom hinged windows



Finestre a bilico
Pivot windows

L'attuatore deve essere installato all'interno dell'edificio
The actuator has to be installed indoor


Micro L - DESCRIZIONE DI CAPITOLATO DESCRIPTION OF SPECIFICATIONS

MINGARDI Attuatore elettrico lineare a catena articolata contenuta all'interno dell'involucro. Funzionamento con tensione di alimentazione 230V AC 50Hz o 24V DC. Conforme alle Direttive Europee di riferimento. Testato in base alle specifiche della Normativa Europea EN 12101 - 2. Dotato di sistema di fine corsa elettronico. Collegabile in parallelo. Colori disponibili: anodizzato argento (A) - anodizzato nero (N) - RAL 9003 (B).

MINGARDI linear electric actuator with reinforced double-sprocket chain inside the actuator body. Operating voltage: 230V AC 50Hz or 24V DC. In compliance with the relevant European Directives. Tested in accordance with the requirements of the European Standard EN 12101 - 2. Outfitted with electronic limit switch system for opening and closing, which can be connected in parallel. Colours available: anodised silver (A) - anodised black (N) - RAL 9003 (B).

Micro L - CARATTERISTICHE TECNICHE TECHNICAL FEATURES

Forza / Force	Spinta / Thrust: 350N - Trazione / Tensile: 350N
Voltaggio / Voltage	230V AC 50Hz o/or 24V DC RWA
Fine corsa apertura e chiusura / Limit switch opening and closing	Elettronico / Electronic
Grado di protezione (per uso interno) / Protection degree (indoor use only)	IP 22
Temperatura di funzionamento / Operating temperature	-10°C + 40°C
Cavo / Cable	230V AC 50Hz PVC Nero / Black L. 1200 mm - 24V DC Silicone Nero / Black L. 1200 mm
Certificazioni / Certifications	CE


Corpo attuatore in alluminio.
Anodizzato Argento - Anodizzato Nero - Bianco RAL 9003
 Aluminium actuator casing.
 Anodized Silver - Anodized Black - White RAL 9003



Testato in base alle specifiche della Normativa Europea EN 12101 - 2
Tested in accordance with the requirements of the European Standard EN 12101 - 2

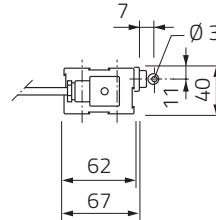
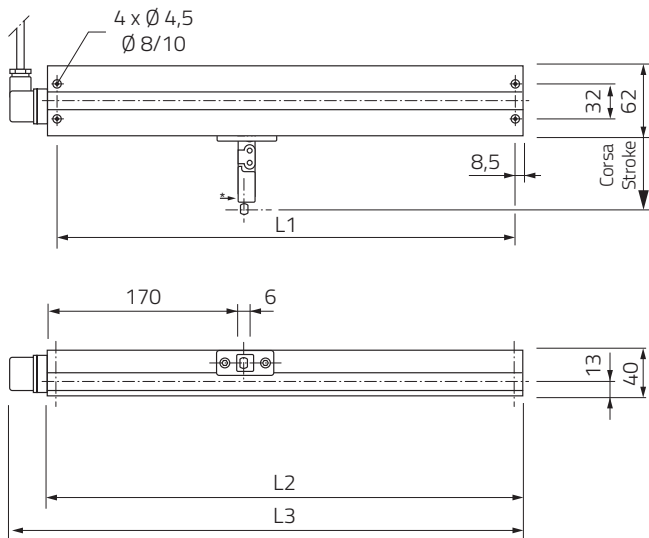
Catena a doppia maglia
Double-link chain



CENTRALINA DI CONTROLLO PER ATTUATORI 230V AC 50Hz CONTROL UNIT FOR ACTUATORS 230V AC 50Hz

CODICE CODE	DESCRIZIONE DESCRIPTION
2700171	Centralina di controllo per 2 attuatori a 230V AC 50Hz / Control unit for 2 actuators 230V AC 50Hz

Micro L - DIMENSIONALI DIMENSIONS



Micro L - LUNGHEZZE LENGTHS

Corsa / Stroke	280 mm	L1 = 356 mm	L2 = 373 mm	L3 = 410 mm
Corsa / Stroke	380 mm	L1 = 406 mm	L2 = 423 mm	L3 = 460 mm

Micro L - 230V AC 50Hz

CODICE CODE	DESCRIZIONE DESCRIPTION	CORSA STROKE	SPINTA/TRAZIONE THRUST/TENSILE	POTENZA POWER	GRADO DI PROTEZIONE PROTECTION DEGREE	VELOCITA' MIN. SPEED MIN.	COLORE COLOR
2700120	Micro L	280 mm	350 N	110 W	IP 22	ca. 15 mm/s	Argento / Silver
2700515	Micro L	280 mm	350 N	110 W	IP 22	ca. 15 mm/s	Nero / Black
2700121	Micro L	380 mm	350 N	110 W	IP 22	ca. 15 mm/s	Argento / Silver
2700534	Micro L	380 mm	350 N	110 W	IP 22	ca. 15 mm/s	Nero / Black
2700335	Micro L	380 mm	350 N	110 W	IP 22	ca. 15 mm/s	Bianco / White

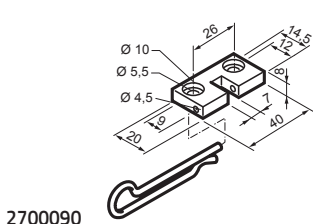
Micro L - 24V DC

CODICE CODE	DESCRIZIONE DESCRIPTION	CORSA STROKE	SPINTA/TRAZIONE THRUST/TENSILE	POTENZA POWER	GRADO DI PROTEZIONE PROTECTION DEGREE	VELOCITA' MIN. SPEED MIN.	COLORE COLOR
2700122	Micro L - RWA	280 mm	350 N	25 W	IP 22	ca. 16 mm/s	Argento / Silver
2700524	Micro L - RWA	280 mm	350 N	25 W	IP 22	ca. 16 mm/s	Nero / Black
2700123	Micro L - RWA	380 mm	350 N	25 W	IP 22	ca. 16 mm/s	Argento / Silver
2700544	Micro L - RWA	380 mm	350 N	25 W	IP 22	ca. 16 mm/s	Nero / Black
2700338	Micro L - RWA	380 mm	350 N	25 W	IP 22	ca. 16 mm/s	Bianco / White

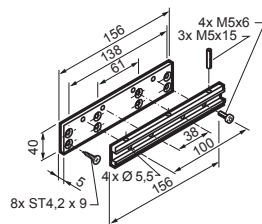
I valori prestazionali riportati nelle tabelle sono valori medi verificati in condizioni di utilizzo standard / The values indicated on the tables are average values were recorded in condition of normal use

Micro L - ACCESSORI DI FISSAGGIO FIXING ACCESSORIES

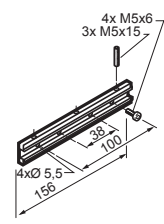
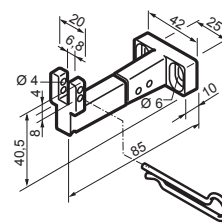
CODICE CODE	DESCRIZIONE DESCRIPTION
2700090	Kit universale per applicazioni su finestre a sporgere / Universal kit for fitting top-hinged windows
2700092	Kit universale per applicazioni su finestre a vasistas / Universal kit for fitting bottom-hinged windows



2700090



2700092



> Micro XL

Micro XL - CAMPO DI APPLICAZIONE APPLICATION FIELD



Finestre a sporgere
Top hinged windows



Finestre a vasistas
Bottom hinged windows



Finestre a bilico
Pivot windows

L'attuatore deve essere installato all'interno dell'edificio
The actuator has to be installed indoor


Micro XL - DESCRIZIONE DI CAPITOLATO DESCRIPTION OF SPECIFICATIONS

MINGARDI Attuatore elettrico lineare a catena articolata contenuta all'interno dell'involucro. Funzionamento con tensione di alimentazione 230V AC 50Hz o 24V DC. Conforme alle Direttive Europee di riferimento. Testato in base alle specifiche della Normativa Europea EN 12101 - 2. Dotato di sistema di fine corsa elettronico. Collegabile in parallelo. Colori disponibili: anodizzato argento (A) - anodizzato nero (N) - RAL 9003 (B).

MINGARDI linear electric actuator with reinforced double-sprocket chain inside the actuator body. Operating voltage: 230V AC 50Hz or 24V DC. In compliance with the relevant European Directives. Tested in accordance with the requirements of the European Standard EN 12101 - 2. Outfitted with electronic limit switch system for opening and closing. It can be connected in parallel. Colours available: anodised silver (A) - anodised black (N) - RAL 9003 (B).

Micro XL - CARATTERISTICHE TECNICHE TECHNICAL FEATURES

Forza / Force	Spinta / Thrust: 400N - Trazione / Tensile: 400N
Voltaggio / Voltage	230V AC 50Hz o/or 24V DC RWA
Fine corsa apertura e chiusura / Limit switch opening and closing	Elettronico / Electronic
Grado di protezione (per uso interno) / Protection degree (indoor use only)	IP 22
Temperatura di funzionamento / Operating temperature	-10°C + 40°C
Cavo / Cable	230V AC 50Hz PVC Nero / Black L. 1200 mm - 24V DC Silicone Nero / Black L. 1200 mm
Certificazioni / Certifications	CE


Corpo attuatore in alluminio.
Anodizzato Argento - Anodizzato Nero - Bianco RAL 9003
 Aluminium actuator casing.
 Anodized Silver - Anodized Black - White RAL 9003



Testato in base alle specifiche della Normativa Europea EN 12101 - 2
Tested in accordance with the requirements of the European Standard EN 12101 - 2

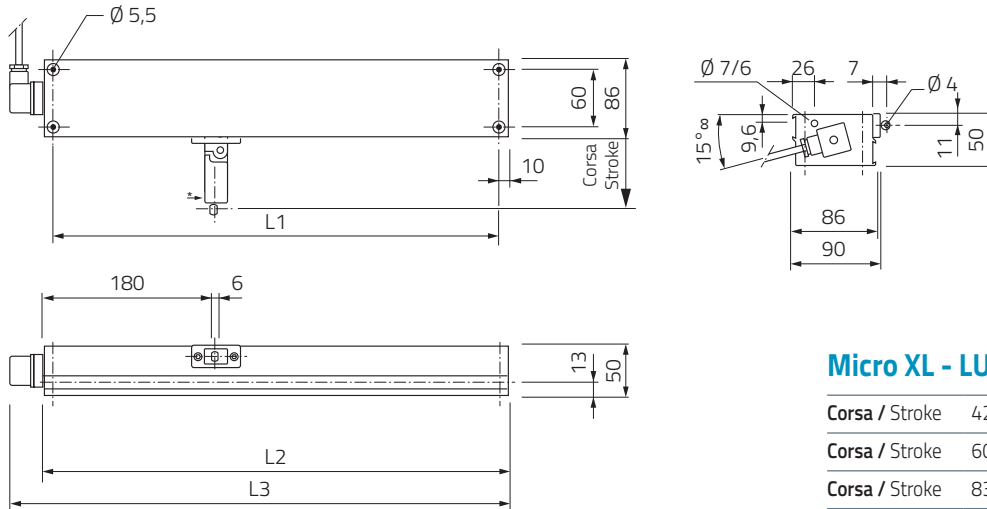


Catena a doppia maglia
Double-link chain

CENTRALINA DI CONTROLLO PER ATTUATORI 230V AC 50Hz CONTROL UNIT FOR ACTUATORS 230V AC 50Hz

CODICE CODE	DESCRIZIONE DESCRIPTION
2700171	Centralina di controllo per 2 attuatori a 230V AC 50Hz / Control unit for 2 actuators 230V AC 50Hz

Micro XL - DIMENSIONALI DIMENSIONS



Micro XL - LUNGHEZZE LENGTHS

Corsa / Stroke	420 mm	L1 = 458 mm	L2 = 478 mm	L3 = 514 mm
Corsa / Stroke	600 mm	L1 = 553 mm	L2 = 573 mm	L3 = 609 mm
Corsa / Stroke	835 mm	L1 = 667 mm	L2 = 687 mm	L3 = 723 mm

Micro XL - 230V AC 50Hz

CODICE CODE	DESCRIZIONE DESCRIPTION	CORSA STROKE	SPINTA/TRAZIONE THRUST/TENSILE	POTENZA POWER	GRADO DI PROTEZIONE PROTECTION DEGREE	VELOCITA' MIN. SPEED MIN.	COLORE COLOR
2713795	Micro XL	420 mm	400 N	160 W	IP 22	ca. 22 mm/s	Argento / Silver
2713796	Micro XL	420 mm	400 N	160 W	IP 22	ca. 22 mm/s	Nero / Black
2713797	Micro XL	420 mm	400 N	160 W	IP 22	ca. 22 mm/s	Bianco / White
2713798	Micro XL	600 mm	400 N	160 W	IP 22	ca. 22 mm/s	Argento / Silver
2713799	Micro XL	600 mm	400 N	160 W	IP 22	ca. 22 mm/s	Nero / Black
2713800	Micro XL	600 mm	400 N	160 W	IP 22	ca. 22 mm/s	Bianco / White

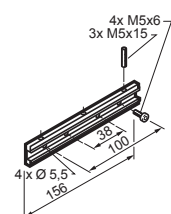
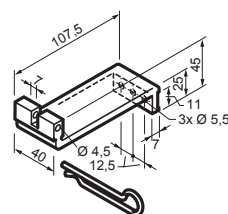
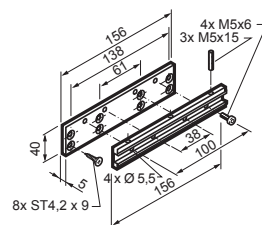
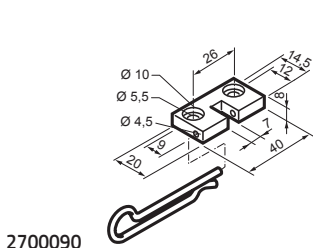
Micro XL - 24V DC

CODICE CODE	DESCRIZIONE DESCRIPTION	CORSA STROKE	SPINTA/TRAZIONE THRUST/TENSILE	POTENZA POWER	GRADO DI PROTEZIONE PROTECTION DEGREE	VELOCITA' MIN. SPEED MIN.	COLORE COLOR
2700057	Micro XL - RWA	420 mm	400 N	50 W	IP 22	ca. 17 mm/s	Argento / Silver
2700599	Micro XL - RWA	420 mm	400 N	50 W	IP 22	ca. 17 mm/s	Nero / Black
2700342	Micro XL - RWA	420 mm	400 N	50 W	IP 22	ca. 17 mm/s	Bianco / White
2700059	Micro XL - RWA	600 mm	400 N	50 W	IP 22	ca. 17 mm/s	Argento / Silver
2700619	Micro XL - RWA	600 mm	400 N	50 W	IP 22	ca. 17 mm/s	Nero / Black
2700343	Micro XL - RWA	600 mm	400 N	50 W	IP 22	ca. 17 mm/s	Bianco / White
2700623	Micro XL - RWA	835 mm	200 N / 400 N	50 W	IP 22	ca. 17 mm/s	Argento / Silver
2700627	Micro XL - RWA	835 mm	200 N / 400 N	50 W	IP 22	ca. 17 mm/s	Nero / Black
2700344	Micro XL - RWA	835 mm	200 N / 400 N	50 W	IP 22	ca. 17 mm/s	Bianco / White

I valori prestazionali riportati nelle tabelle sono valori medi verificati in condizioni di utilizzo standard / The values indicated on the tables are average values were recorded in condition of normal use

Micro XL - ACCESSORI DI FISSAGGIO FIXING ACCESSORIES

CODICE CODE	DESCRIZIONE DESCRIPTION
2700090	Kit universale per applicazioni su finestre a sporgere / Universal kit for fitting top-hinged windows
2700091	Kit universale per applicazioni su finestre a vasistas / Universal kit for fitting bottom-hinged windows
2700095	Staffa basculante per applicazioni su bancale / Pivoting bracket for horizontal plane applications



> Drive Evo 0

Drive Evo 0 - CAMPO DI APPLICAZIONE APPLICATION FIELD



Finestre a sporgere
Top hinged windows



Finestre a bilico
Pivot windows



Lucernari
Skylights



Cupole
Domes



Sistemi frangisole
Sunshade systems

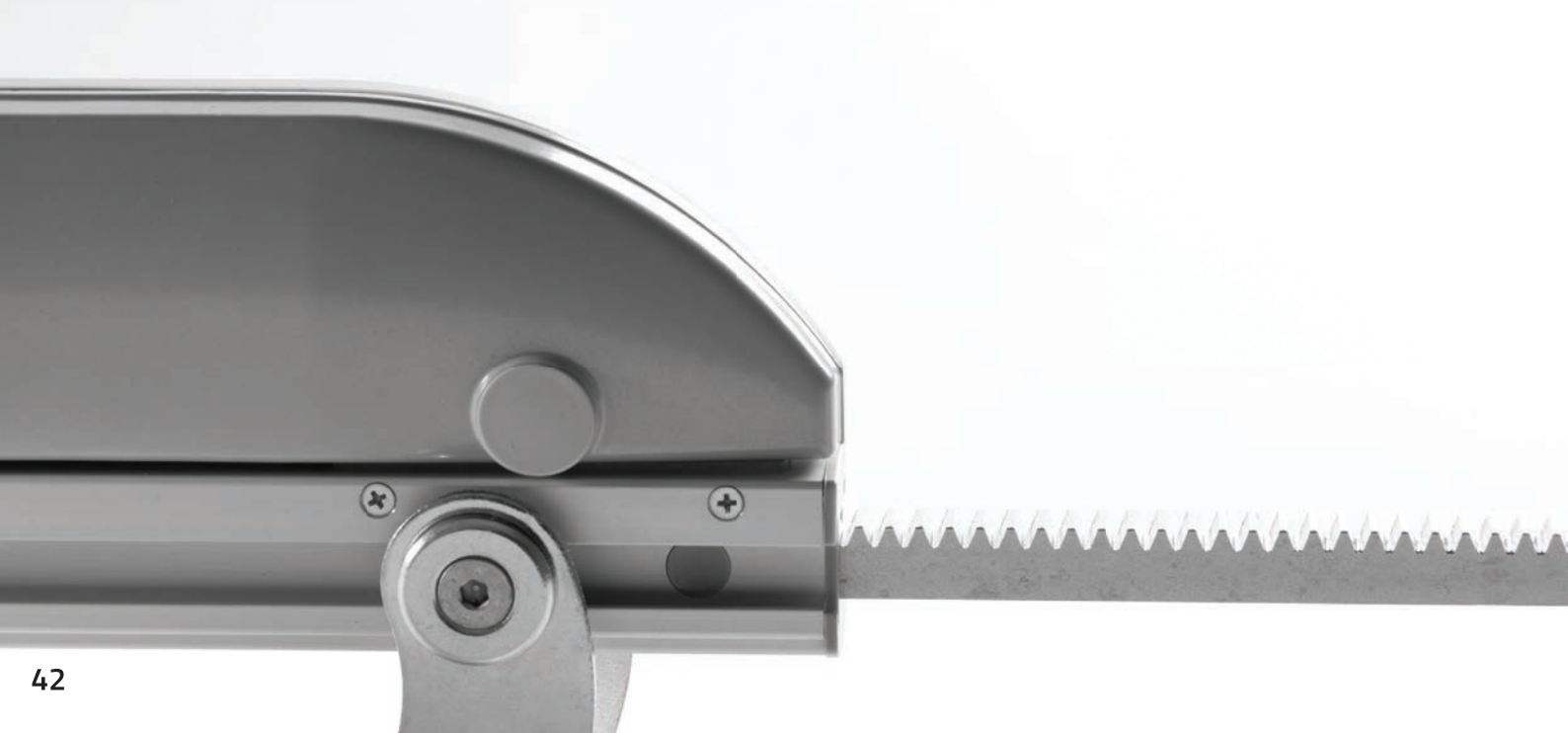
L'attuatore deve essere installato all'interno dell'edificio
The actuator has to be installed indoor

Drive Evo 0 offre la massima flessibilità grazie alle sue diverse configurazioni.

- > Idoneo per serramenti di grandi dimensioni in applicazione in tandem
- > Corse fino a 1000 mm
- > Voltaggio esteso 110 - 240V AC (50/60Hz)
- > Doppio isolamento elettrico: Classe II
- > Grado di protezione: IP 55 parti elettriche
- > Chiusura soft stop per preservare il serramento
- > Cremagliera in acciaio
- > Staffa di fissaggio basculante scorrevole su tutto il corpo della cremagliera

Drive Evo 0 offers maximum flexibility thanks to its different configurations.

- > Suitable for wide window frames with tandem application
- > Strokes up to 1000 mm
- > Extended voltage range 110 - 240V AC (50/60 Hz)
- > Double electrical insulation: Class II
- > Protection degree: IP 55 electrical parts
- > Soft stop closing to preserve the window frame
- > Steel rack
- > Fixing pivoting bracket sliding along the whole rack body



DRIVEEVO 0

... Mingardi range evolution



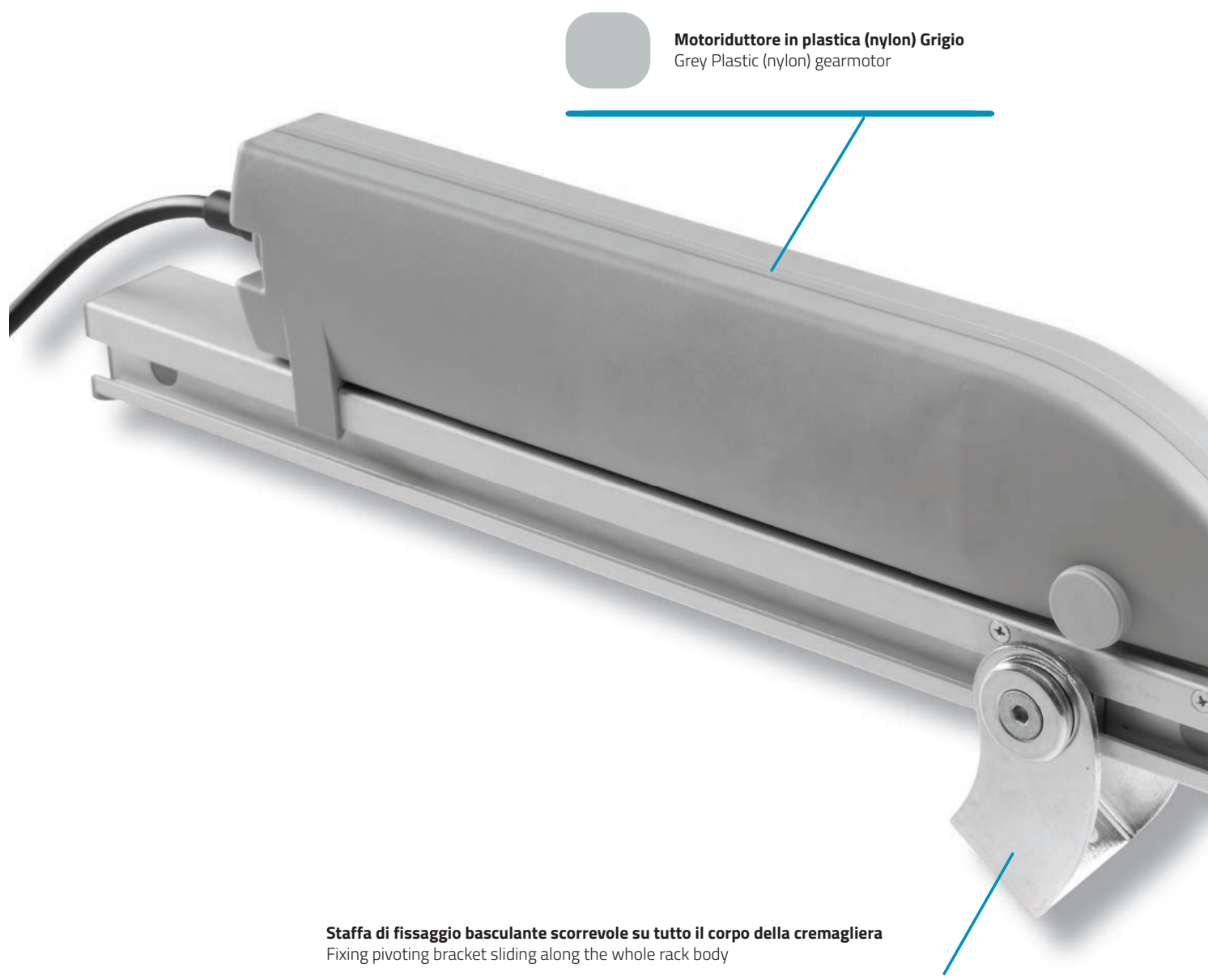
 **MINGARDI**[®]
THE REFERENCE FOR WINDOW AUTOMATION

> Drive Evo 0

Drive Evo 0 - DESCRIZIONE DI CAPITOLATO DESCRIPTION OF SPECIFICATIONS

MINGARDI Attuatore elettrico lineare a cremagliera sezione 12x12 contenuta all'interno del corpo tubolare in alluminio. Funzionamento con tensione di alimentazione 110 - 240 V AC (50/60 Hz). Conforme alle Direttive Europee di riferimento. Predisposto di sistema di fine corsa elettronico in apertura e in chiusura con protezione da sovraccarico. Collegabile in parallelo, corpo motoriduttore in plastica (nylon). Colori: motoriduttore grigio (G) corpo tubolare argento completo di accessori di fissaggio.

MINGARDI linear electric actuator with movement by a 12x12 section rack contained inside the aluminium tubular. Operating voltage: 110 - 240 V AC (50/60Hz). In compliance with the relevant European Directives. Outfitted of a system of electronic limit switch in opening and closing with overload protection. Possibility of parallel wiring. Plastic (nylon) gearmotor body. Colours: gearmotor grey (G), silver tubular body. Complete with fixing accessories.



Motoriduttore in plastica (nylon) Grigio
Grey Plastic (nylon) gearmotor

Staffa di fissaggio basculante scorrevole su tutto il corpo della cremagliera
Fixing pivoting bracket sliding along the whole rack body

DRIVEEVO 0

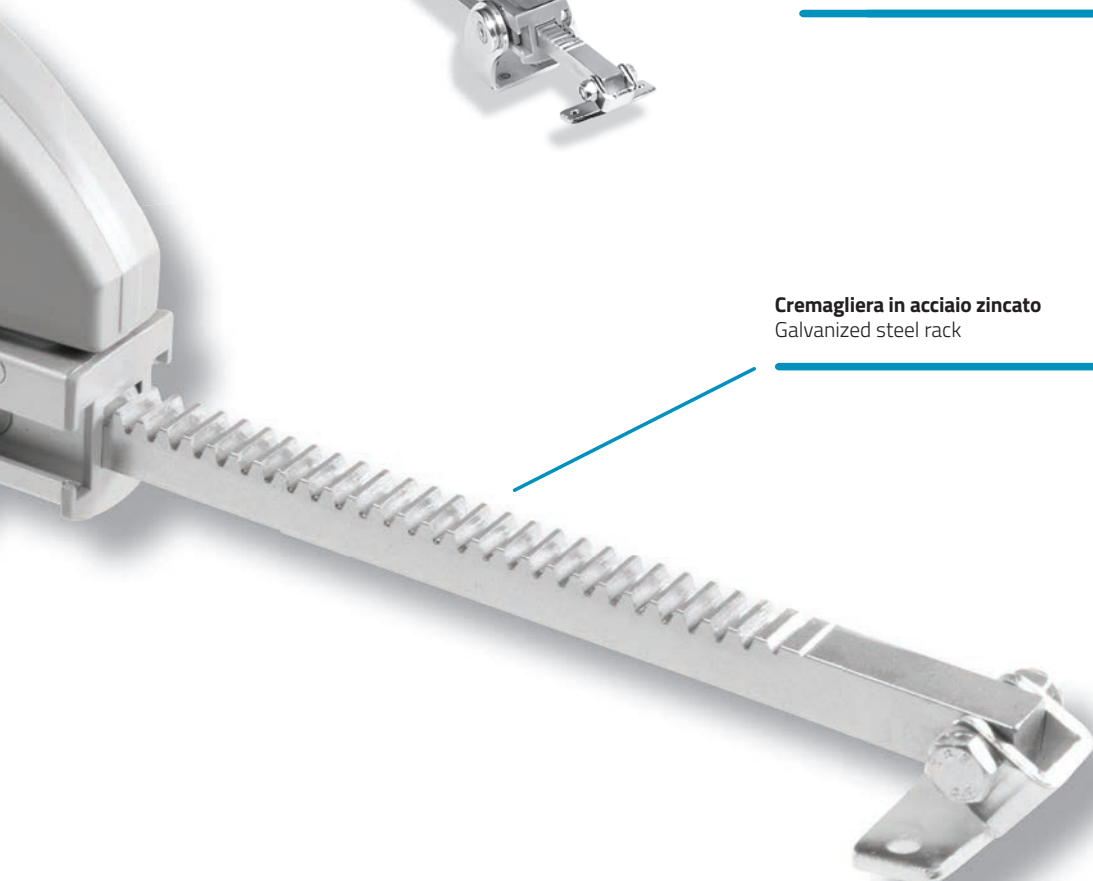
... Mingardi range evolution

Drive Evo 0 - CARATTERISTICHE TECNICHE TECHNICAL FEATURES

Forza / Force	Spinta / Thrust: 500N - Trazione / Tensile: 500N
Voltaggio / Voltage	110 - 240 V AC (50/60 Hz)
Fine corsa apertura e chiusura / Limit switch opening and closing	Elettronico / Electronic
Grado di protezione (per uso interno) / Protection degree (indoor use only)	IP 55 parti elettriche / electrical parts
Temperatura di funzionamento / Operating temperature	-10°C + 40°C
Cavo nero / Black cable	PVC L. 1500 mm
Certificazioni / Certifications	CE



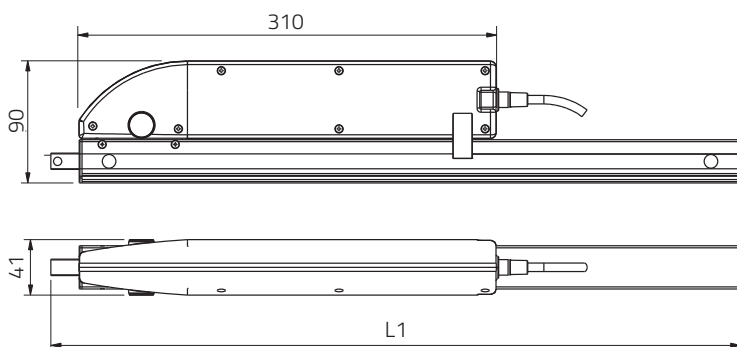
Applicabile in tandem con la barra di collegamento
Tandem operation with connection rod



Cremagliera in acciaio zincato
Galvanized steel rack

> Drive Evo 0

Drive Evo 0 - DIMENSIONALI MOTORIDUTTORE + CREMAGLIERA GEARMOTOR + RACK DIMENSIONS



Drive Evo 0 - LUNGHEZZE LENGTHS

Corsa / Stroke	180 mm	L1 = 340 mm
Corsa / Stroke	230 mm	L1 = 390 mm
Corsa / Stroke	350 mm	L1 = 510 mm
Corsa / Stroke	550 mm	L1 = 710 mm
Corsa / Stroke	750 mm	L1 = 910 mm
Corsa / Stroke	1000 mm	L1 = 1160 mm

Drive Evo 0 - 110-240V AC (50/60 Hz) MOTORIDUTTORE GEARMOTOR

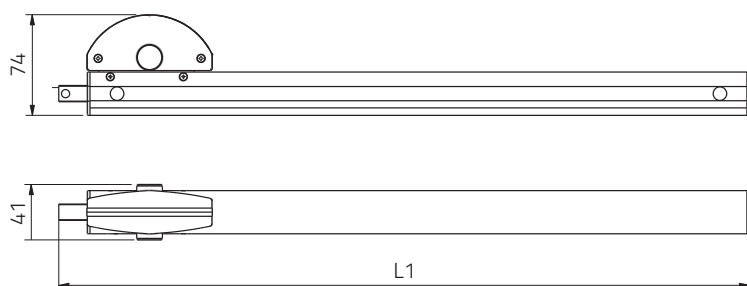
CODICE CODE	DESCRIZIONE DESCRIPTION	CORSA STROKE	SPINTA/TRAZIONE THRUST/TENSILE	POTENZA POWER	GRADO DI PROTEZIONE PROTECTION DEGREE	VELOCITA' MIN. SPEED MIN.	COLORE COLOR
2701033	Drive Evo 0	/	500 N	34 W	IP 55 parti elettriche / electrical parts	ca. 13 mm/s	Grigio / Grey

Drive Evo 0 - 110-240V AC (50/60 Hz) MOTOR. + CREMAGLIERA CON STAFFE GEARMOTOR + RACK WITH BRACKETS

CODICE CODE	DESCRIZIONE DESCRIPTION	CORSA STROKE	SPINTA/TRAZIONE THRUST/TENSILE	POTENZA POWER	GRADO DI PROTEZIONE PROTECTION DEGREE	VELOCITA' MIN. SPEED MIN.	COLORE COLOR
2701036	Drive Evo 0	180 mm	500 N	34 W	IP 55 parti elettriche / electrical parts	ca. 13 mm/s	Grigio / Grey
2701037	Drive Evo 0	230 mm	500 N	34 W	IP 55 parti elettriche / electrical parts	ca. 13 mm/s	Grigio / Grey
2701038	Drive Evo 0	350 mm	500 N	34 W	IP 55 parti elettriche / electrical parts	ca. 13 mm/s	Grigio / Grey
2701039	Drive Evo 0	550 mm	500 N	34 W	IP 55 parti elettriche / electrical parts	ca. 13 mm/s	Grigio / Grey
2701040	Drive Evo 0	750 mm	500 N	34 W	IP 55 parti elettriche / electrical parts	ca. 13 mm/s	Grigio / Grey
2701041	Drive Evo 0	1000 mm	500 N	34 W	IP 55 parti elettriche / electrical parts	ca. 13 mm/s	Grigio / Grey

I valori prestazionali riportati nelle tabelle sono valori medi verificati in condizioni di utilizzo standard / The values indicated on the tables are average values were recorded in condition of normal use

Drive Evo 0 - DIMENSIONALI GRUPPO CONDOTTO + CREMAGLIERA GEAR DRIVEN + RACK DIMENSIONS



Drive Evo 0 - LUNGHEZZE LENGTHS

Corsa / Stroke	180 mm	L1 = 340 mm
Corsa / Stroke	230 mm	L1 = 390 mm
Corsa / Stroke	350 mm	L1 = 510 mm
Corsa / Stroke	550 mm	L1 = 710 mm
Corsa / Stroke	750 mm	L1 = 910 mm
Corsa / Stroke	1000 mm	L1 = 1160 mm

Drive Evo 0 - CONDOTTO GEAR DRIVEN

CODICE CODE	DESCRIZIONE DESCRIPTION
2700512	Condotta / Gear driven

Drive Evo 0 - CONDOTTO + CREMAGLIERA CON STAFFE GEAR DRIVEN + RACK WITH BRACKETS

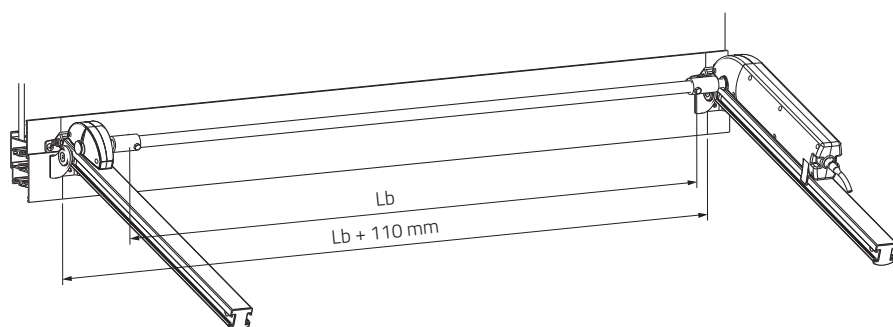
CODICE CODE	DESCRIZIONE DESCRIPTION
2700528	Condotto + cremagliera con staffe - 180 mm / Gear driven rack assembly with brackets - 180 mm
2700538	Condotto + cremagliera con staffe - 230 mm / Gear driven rack assembly with brackets - 230 mm
2700384	Condotto + cremagliera con staffe - 350 mm / Gear driven rack assembly with brackets - 350 mm
2700548	Condotto + cremagliera con staffe - 550 mm / Gear driven rack assembly with brackets - 550 mm
2700550	Condotto + cremagliera con staffe - 750 mm / Gear driven rack assembly with brackets - 750 mm
2700551	Condotto + cremagliera con staffe - 1000 mm / Gear driven rack assembly with brackets - 1000 mm

Drive Evo 0 - CREMAGLIERA CON STAFFE RACK ASSEMBLY WITH BRACKETS

CODICE CODE	DESCRIZIONE DESCRIPTION
2700787	Cremagliera con staffe - 180 mm / Rack assembly with brackets - 180 mm
2700788	Cremagliera con staffe - 230 mm / Rack assembly with brackets - 230 mm
2700500	Cremagliera con staffe - 350 mm / Rack assembly with brackets - 350 mm
2700715	Cremagliera con staffe - 550 mm / Rack assembly with brackets - 550 mm
2700790	Cremagliera con staffe - 750 mm / Rack assembly with brackets - 750 mm
2700510	Cremagliera con staffe - 1000 mm / Rack assembly with brackets - 1000 mm

Drive Evo 0 - BARRA DI COLLEGAMENTO CONNECTION ROD

CODICE CODE	DESCRIZIONE DESCRIPTION
2700081	Barra di collegamento - Lunghezza 890 mm / Connection rod - Length 890 mm
2700082	Barra di collegamento - Lunghezza 1140 mm / Connection rod - Length 1140 mm
2700083	Barra di collegamento - Lunghezza 1390 mm / Connection rod - Length 1390 mm
2700084	Barra di collegamento - Lunghezza 1640 mm / Connection rod - Length 1640 mm
2700085	Barra di collegamento - Lunghezza 1890 mm / Connection rod - Length 1890 mm

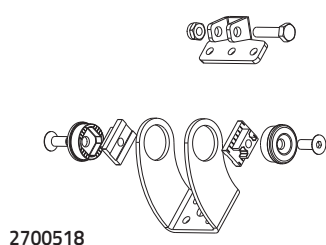


Drive Evo 0

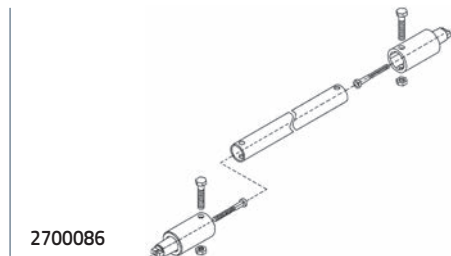
Lb	Lb + 110 mm
890	1000
1140	1250
1390	1500
1640	1750
1890	2000 mm

Drive Evo 0 - ACCESSORI ACCESSORIES

CODICE CODE	DESCRIZIONE DESCRIPTION
2700518	Gruppo accessori di fissaggio / Fixing brackets
2700086	Accessori per attacco barra di collegamento / Accessories for connecting rod



2700518



2700086

> Drive Evo 2

Drive Evo 2 - CAMPO DI APPLICAZIONE APPLICATION FIELD



Finestre a sporgere
Top hinged windows



Finestre a bilico
Pivot windows



Lucernari
Skylights



Cupole
Domes



Sistemi frangisole
Sunshade systems

L'attuatore deve essere installato all'interno dell'edificio
The actuator has to be installed indoor

Drive Evo 2 offre la massima flessibilità grazie alle sue diverse configurazioni e voltaggi.

- > Idoneo per serramenti di grandi dimensioni in applicazione in tandem
- > Corse fino a 1000 mm
- > Voltaggio esteso 110 - 240V AC (50/60Hz)
- > RWA versione 24V DC (testato sulla corsa 350 mm)
- > Corpo motoriduttore in alluminio
- > Grado di protezione: IP 55 parti elettriche
- > Chiusura soft stop per preservare il serramento
- > Cremagliera in acciaio
- > Staffa di fissaggio basculante scorrevole su tutto il corpo della cremagliera

Drive Evo 2 offers maximum flexibility thanks to its different configurations and voltages.

- > Suitable for wide window frames with tandem application
- > Strokes up to 1000 mm
- > Extended voltage range 110 - 240V AC (50/60 Hz)
- > RWA version 24V DC (tested with 350 mm stroke)
- > Aluminium gearmotor body
- > Protection degree: IP 55 electrical parts
- > Soft stop closing to preserve the window frame
- > Steel rack
- > Fixing pivoting bracket sliding along the whole rack body



**Testato in base alle specifiche della
Normativa Europea EN 12101 - 2: 2017**
Tested in accordance with the requirements
of the European Standard EN 12101 - 2: 2017

DRIVE EVO 2

... Mingardi range evolution



 **MINGARDI**[®]
THE REFERENCE FOR WINDOW AUTOMATION

> Drive Evo 2

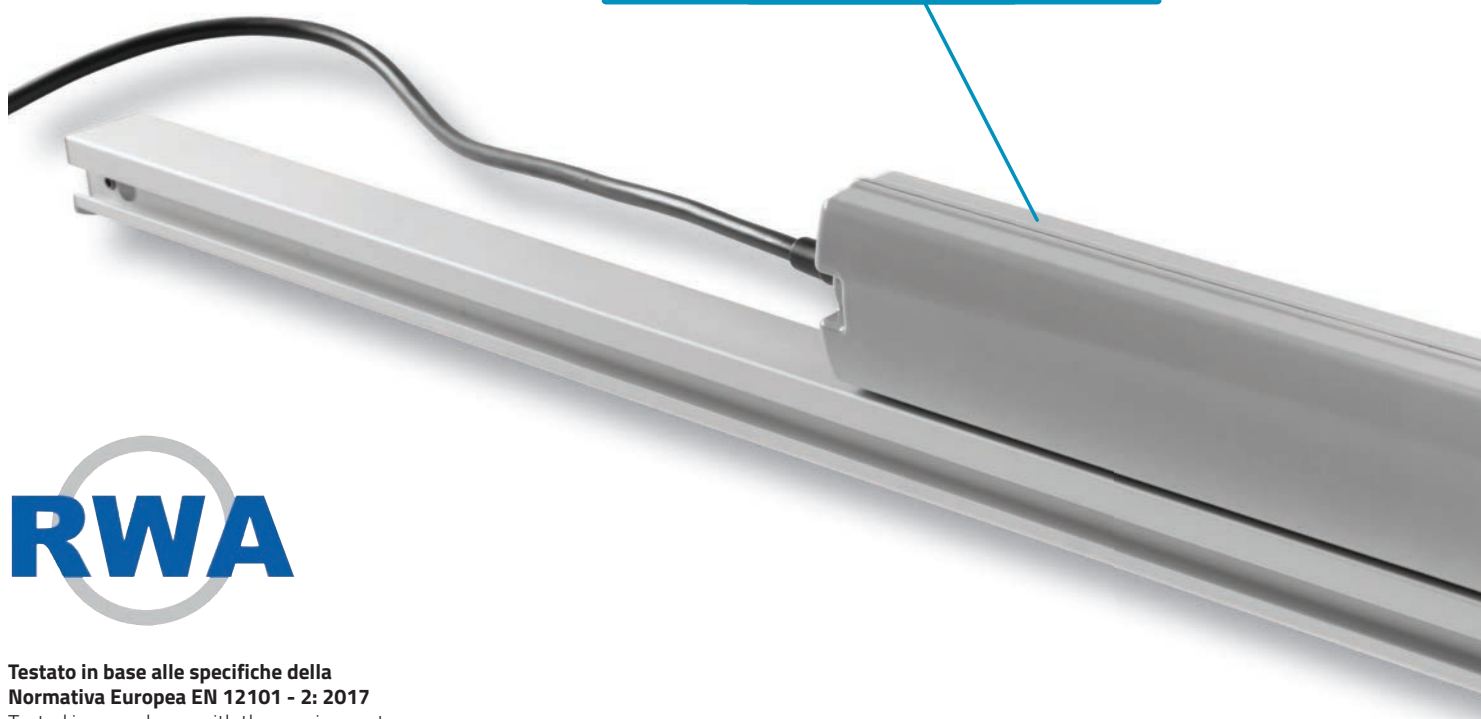
Drive Evo 2 - DESCRIZIONE DI CAPITOLATO DESCRIPTION OF SPECIFICATIONS

MINGARDI Attuatore elettrico lineare a cremagliera sezione 12 x 12 contenuta all'interno di un tubolare di alluminio. Tensione di funzionamento: 110 - 240 V AC (50/60 Hz) o 24V DC. Conforme alle Direttive Europee di riferimento. Versione 24VDC testata in base alle specifiche della Normativa Europea EN 12101 - 2: 2017. Predisposto di sistema di fine corsa elettronico in apertura e in chiusura con protezione da sovraccarico. Possibilità di collegamento in parallelo. Corpo motoriduttore in alluminio grigio RAL 9006, cremagliera in acciaio zincato. Completo di accessori di fissaggio.

MINGARDI linear electric actuator with movement by a 12x12 section rack contained inside the aluminium tubular. Operating voltages: 110 - 240 V AC (50/60 Hz) or 24V DC. In compliance with the relevant European Directives. 24V DC version tested in accordance with the requirements of the European Standard EN 12101 - 2: 2017. Outfitted with a system of electronic limit switch in opening and closing with overload protection. It can be connected in parallel. Gearmotor body in aluminium grey RAL 9006, galvanized steel rack. Complete with fixing accessories.



Motoriduttore in alluminio Grigio RAL 9006
Aluminium gearmotor Grey RAL 9006



**Testato in base alle specifiche della
Normativa Europea EN 12101 - 2: 2017**
Tested in accordance with the requirements
of the European Standard EN 12101 - 2: 2017

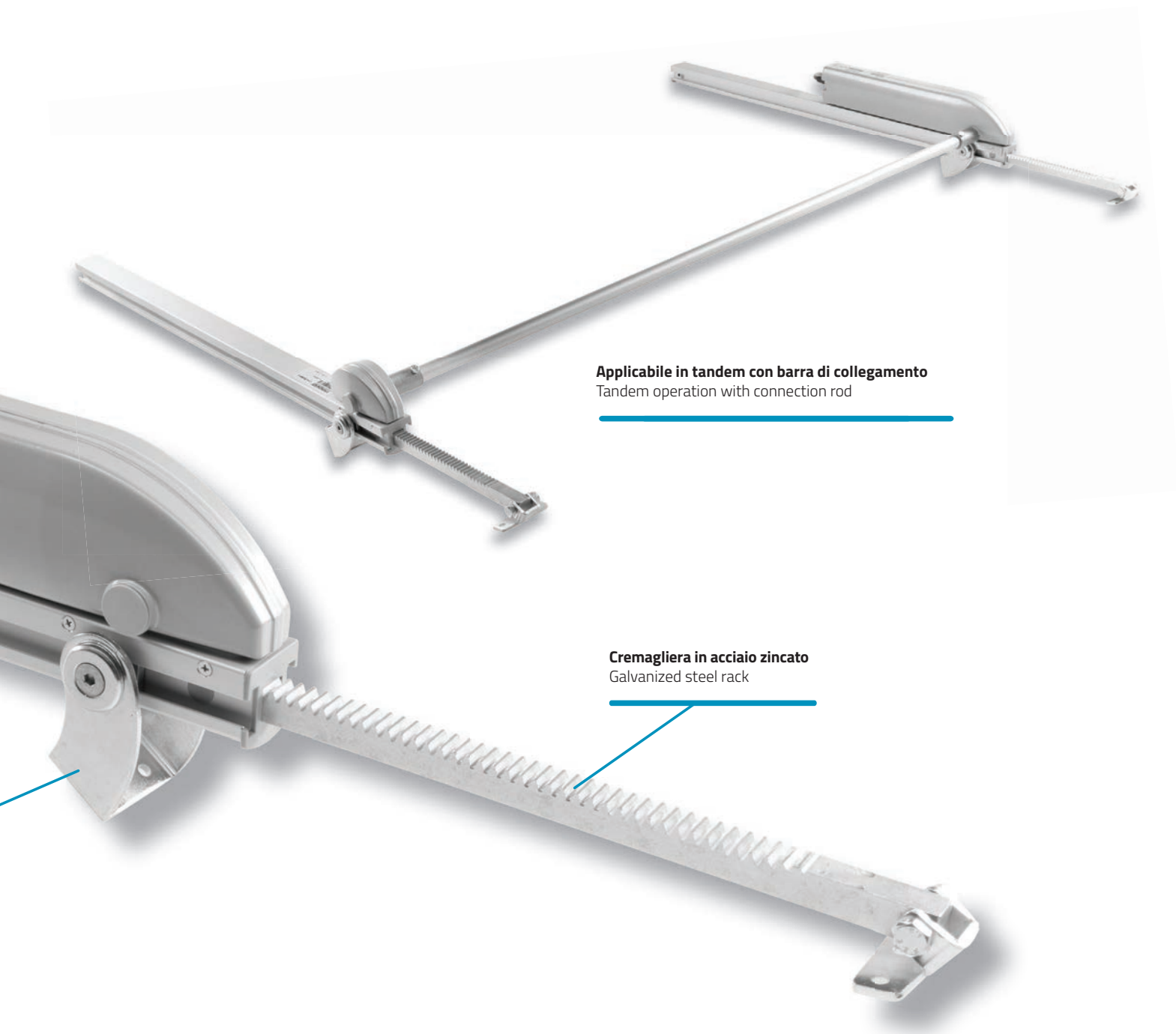
Staffa di fissaggio basculante scorrevole su tutto il corpo della cremagliera
Fixing pivoting bracket sliding along the whole rack body

DRIVE EVO 2

... Mingardi range evolution

Drive Evo 2 - CARATTERISTICHE TECNICHE TECHNICAL FEATURES

Forza / Force	Spinta / Thrust: 1000N - Trazione / Tensile: 1000N
Voltaggio / Voltage	110 - 240 V AC (50/60 Hz) o/or 24V DC RWA
Fine corsa apertura e chiusura / Limit switch opening and closing	Elettronico / Electronic
Grado di protezione (per uso interno) / Protection degree (indoor use only)	IP 55 parti elettriche / electrical parts
Temperatura di funzionamento / Operating temperature	-10°C + 40°C
Cavo nero / Black cable	PVC L. 1500 mm (AC version) - Silicone L. 1500 mm (DC version)
Certificazioni / Certifications	CE

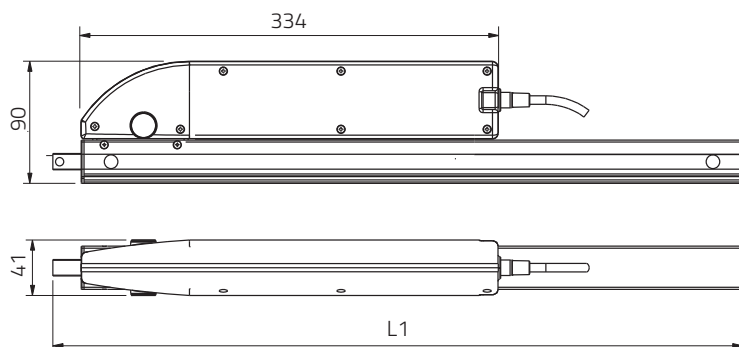


Applicabile in tandem con barra di collegamento
Tandem operation with connection rod

Cremagliera in acciaio zincato
Galvanized steel rack

> Drive Evo 2

Drive Evo 2 - DIMENSIONALI MOTORIDUTTORE + CREMAGLIERA GEARMOTOR + RACK DIMENSIONS



Drive Evo 2 - LUNGHEZZE LENGTHS

Corsa / Stroke	180 mm	L1 = 340 mm
Corsa / Stroke	230 mm	L1 = 390 mm
Corsa / Stroke	350 mm	L1 = 510 mm
Corsa / Stroke	550 mm	L1 = 710 mm
Corsa / Stroke	750 mm	L1 = 910 mm
Corsa / Stroke	1000 mm	L1 = 1160 mm

Drive Evo 2 - 110-240V AC (50/60 Hz) MOTORIDUTTORE GEARMOTOR

CODICE CODE	DESCRIZIONE DESCRIPTION	CORSA STROKE	SPINTA/TRAZIONE THRUST/TENSILE	POTENZA POWER	GRADO DI PROTEZIONE PROTECTION DEGREE	VELOCITA' MIN. SPEED MIN.	COLORE COLOR
2701034	Drive Evo 2	/	1000 N	35 W	IP 55 parti elettriche / electrical parts	~ 7 mm/s	Grigio / Grey

Drive Evo 2 - 110-240V AC (50/60 Hz) MOTOR. + CREMAGLIERA CON STAFFE GEARMOTOR + RACK WITH BRACKETS

CODICE CODE	DESCRIZIONE DESCRIPTION	CORSA STROKE	SPINTA/TRAZIONE THRUST/TENSILE	POTENZA POWER	GRADO DI PROTEZIONE PROTECTION DEGREE	VELOCITA' MIN. SPEED MIN.	COLORE COLOR
2701042	Drive Evo 2	180 mm	1000 N	35 W	IP 55 parti elettriche / electrical parts	~ 7 mm/s	Grigio / Grey
2701043	Drive Evo 2	230 mm	1000 N	35 W	IP 55 parti elettriche / electrical parts	~ 7 mm/s	Grigio / Grey
2701044	Drive Evo 2	350 mm	1000 N	35 W	IP 55 parti elettriche / electrical parts	~ 7 mm/s	Grigio / Grey
2701045	Drive Evo 2	550 mm	1000 N	35 W	IP 55 parti elettriche / electrical parts	~ 7 mm/s	Grigio / Grey
2701046	Drive Evo 2	750 mm	1000 N	35 W	IP 55 parti elettriche / electrical parts	~ 7 mm/s	Grigio / Grey
2701047	Drive Evo 2	1000 mm	1000 N	35 W	IP 55 parti elettriche / electrical parts	~ 7 mm/s	Grigio / Grey

I valori prestazionali riportati nelle tabelle sono valori medi verificati in condizioni di utilizzo standard / The values indicated on the tables are average values were recorded in condition of normal use

Drive Evo 2 - 24V DC MOTORIDUTTORE GEARMOTOR

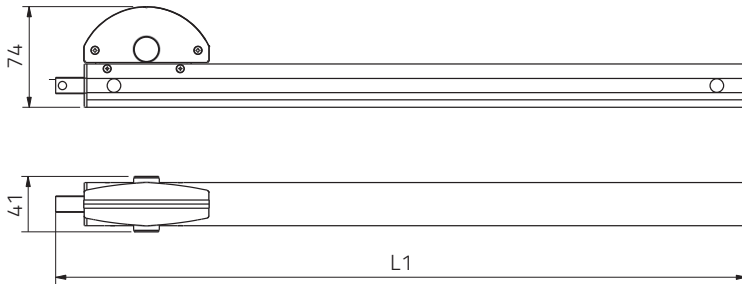
CODICE CODE	DESCRIZIONE DESCRIPTION	CORSA STROKE	SPINTA/TRAZIONE THRUST/TENSILE	POTENZA POWER	GRADO DI PROTEZIONE PROTECTION DEGREE	VELOCITA' MIN. SPEED MIN.	COLORE COLOR
2701035	Drive Evo 2 - RWA	/	1000 N	34 W	IP 55 parti elettriche / electrical parts	~ 7 mm/s	Grigio / Grey

Drive Evo 2 - 24V DC MOTOR. + CREMAGLIERA CON STAFFE GEARMOTOR + RACK WITH BRACKETS

CODICE CODE	DESCRIZIONE DESCRIPTION	CORSA STROKE	SPINTA/TRAZIONE THRUST/TENSILE	POTENZA POWER	GRADO DI PROTEZIONE PROTECTION DEGREE	VELOCITA' MIN. SPEED MIN.	COLORE COLOR
2701048	Drive Evo 2 - RWA	180 mm	1000 N	34 W	IP 55 parti elettriche / electrical parts	~ 7 mm/s	Grigio / Grey
2701049	Drive Evo 2 - RWA	230 mm	1000 N	34 W	IP 55 parti elettriche / electrical parts	~ 7 mm/s	Grigio / Grey
2701050	Drive Evo 2 - RWA	350 mm	1000 N	34 W	IP 55 parti elettriche / electrical parts	~ 7 mm/s	Grigio / Grey
2701051	Drive Evo 2 - RWA	550 mm	1000 N	34 W	IP 55 parti elettriche / electrical parts	~ 7 mm/s	Grigio / Grey
2701052	Drive Evo 2 - RWA	750 mm	1000 N	34 W	IP 55 parti elettriche / electrical parts	~ 7 mm/s	Grigio / Grey
2701053	Drive Evo 2 - RWA	1000 mm	1000 N	34 W	IP 55 parti elettriche / electrical parts	~ 7 mm/s	Grigio / Grey

I valori prestazionali riportati nelle tabelle sono valori medi verificati in condizioni di utilizzo standard / The values indicated on the tables are average values were recorded in condition of normal use

Drive Evo 2 - DIMENSIONALI GRUPPO CONDOTTO + CREMAGLIERA GEAR DRIVEN + RACK DIMENSIONS



Drive Evo 2 - LUNGHEZZE LENGTHS

Corsa / Stroke	180 mm	L1 = 340 mm
Corsa / Stroke	230 mm	L1 = 390 mm
Corsa / Stroke	350 mm	L1 = 510 mm
Corsa / Stroke	550 mm	L1 = 710 mm
Corsa / Stroke	750 mm	L1 = 910 mm
Corsa / Stroke	1000 mm	L1 = 1160 mm

Drive Evo 2 - CONDOTTO GEAR DRIVEN

CODICE CODE	DESCRIZIONE DESCRIPTION
2700798	Condotto / Gear driven

Drive Evo 2 - CONDOTTO + CREMAGLIERA CON STAFFE GEAR DRIVEN + RACK WITH BRACKETS

CODICE CODE	DESCRIZIONE DESCRIPTION
2700792	Condotto + cremagliera con staffe - 180 mm / Gear driven rack assembly with brackets - 180 mm
2700793	Condotto + cremagliera con staffe - 230 mm / Gear driven rack assembly with brackets - 230 mm
2700794	Condotto + cremagliera con staffe - 350 mm / Gear driven rack assembly with brackets - 350 mm
2700795	Condotto + cremagliera con staffe - 550 mm / Gear driven rack assembly with brackets - 550 mm
2700796	Condotto + cremagliera con staffe - 750 mm / Gear driven rack assembly with brackets - 750 mm
2700797	Condotto + cremagliera con staffe - 1000 mm / Gear driven rack assembly with brackets - 1000 mm

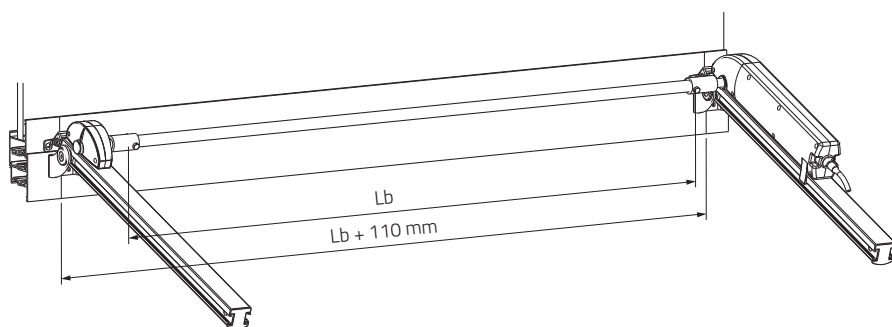
Drive Evo 2 - CREMAGLIERA CON STAFFE RACK ASSEMBLY WITH BRACKETS

CODICE CODE	DESCRIZIONE DESCRIPTION
2700787	Cremagliera con staffe - 180 mm / Rack assembly with brackets - 180 mm
2700788	Cremagliera con staffe - 230 mm / Rack assembly with brackets - 230 mm
2700500	Cremagliera con staffe - 350 mm / Rack assembly with brackets - 350 mm
2700715	Cremagliera con staffe - 550 mm / Rack assembly with brackets - 550 mm
2700790	Cremagliera con staffe - 750 mm / Rack assembly with brackets - 750 mm
2700510	Cremagliera con staffe - 1000 mm / Rack assembly with brackets - 1000 mm

> Drive Evo 2

Drive Evo 2 - BARRA DI COLLEGAMENTO CONNECTION ROD

CODICE CODE	DESCRIZIONE DESCRIPTION
2700081	Barra di collegamento - Lunghezza 890 mm / Connection rod - Length 890 mm
2700082	Barra di collegamento - Lunghezza 1140 mm / Connection rod - Length 1140 mm
2700083	Barra di collegamento - Lunghezza 1390 mm / Connection rod - Length 1390 mm
2700084	Barra di collegamento - Lunghezza 1640 mm / Connection rod - Length 1640 mm
2700085	Barra di collegamento - Lunghezza 1890 mm / Connection rod - Length 1890 mm

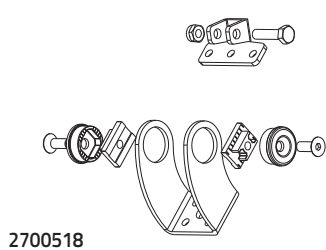


Drive Evo 2

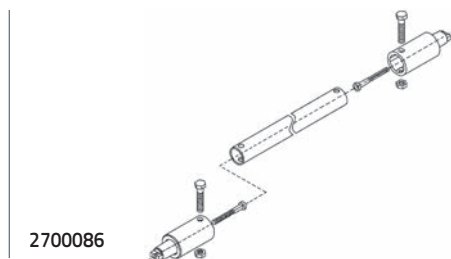
Lb	Lb + 110 mm
890	1000
1140	1250
1390	1500
1640	1750
1890	2000 mm

Drive Evo 2 - ACCESSORI ACCESSORIES

CODICE CODE	DESCRIZIONE DESCRIPTION
2700518	Gruppo accessori di fissaggio / Fixing brackets
2700086	Accessori per attacco barra di collegamento / Accessories for connecting rod



2700518



2700086

> RICERCA PER CODICE SEARCH BY CODE

CODICE CODE	ATTUATORE ACTUATOR	DESCRIZIONE DESCRIPTION	PAGINA PAGE
2700000	D4 Fce	D4 Fce "T" - 105 mm - Argento / Silver ① Staffa attacco a "T" e perno anteriore per frangisole / "T" attachment bracket and front pin for sunshades	13
2700001	D4 Fce	D4 Fce - 180 mm - Argento / Silver ① Staffa anteriore per infisso e staffa supporto attuatore / Window front bracket and actuator support bracket	13
2700002	D4 Fce	D4 Fce "T" - 180 mm - Argento / Silver ① Staffa attacco a "T" e perno anteriore per frangisole / "T" attachment bracket and front pin for sunshades	13
2700003	D4 Fce	D4 Fce - 300 mm - Argento / Silver ① Staffa anteriore per infisso e staffa supporto attuatore / Window front bracket and actuator support bracket	13
2700027	D31 Fce	D31 Fce - 180 mm - Argento / Silver ① Staffa anteriore per infisso e staffa supporto attuatore / Window front bracket and actuator support bracket	17
2700028	D31 Fce	D31 Fce - 300 mm - Argento / Silver ① Staffa anteriore per infisso e staffa supporto attuatore / Window front bracket and actuator support bracket	17
2700031	D31 Fce	D31 Fce - 500 mm - Argento / Silver ① Staffa anteriore per infisso e staffa supporto attuatore / Window front bracket and actuator support bracket	17
2700055	Micro S	Micro S - 250 mm - Argento / Silver Accessori di fissaggio non inclusi / Fixing accessories not included	21
2700057	Micro XL	Micro XL RWA - 420 mm - Argento / Silver Accessori di fissaggio non inclusi / Fixing accessories not included	41
2700059	Micro XL	Micro XL RWA - 600 mm - Argento / Silver Accessori di fissaggio non inclusi / Fixing accessories not included	41
2700064	D4 Fce	Staffa anteriore per infisso / Window front bracket	13
2700064	D8 Fce	Staffa anteriore per infisso / Window front bracket	15
2700064	Euro1	Staffa anteriore per infisso / Window front bracket	19
2700080	Micro S	Staffa basculante per applicazioni su bancale / Pivoting bracket for horizontal plane applications	21
2700081	Drive Evo 0	Barra di collegamento - Lunghezza 890 mm / Connection rod - Length 890 mm	47
2700081	Drive Evo 2	Barra di collegamento - Lunghezza 890 mm / Connection rod - Length 890 mm	54
2700082	Drive Evo 0	Barra di collegamento - Lunghezza 1140 mm / Connection rod - Length 1140 mm	47
2700082	Drive Evo 2	Barra di collegamento - Lunghezza 1140 mm / Connection rod - Length 1140 mm	54
2700083	Drive Evo 0	Barra di collegamento - Lunghezza 1390 mm / Connection rod - Length 1390 mm	47
2700083	Drive Evo 2	Barra di collegamento - Lunghezza 1390 mm / Connection rod - Length 1390 mm	54
2700084	Drive Evo 0	Barra di collegamento - Lunghezza 1640 mm / Connection rod - Length 1640 mm	47
2700084	Drive Evo 2	Barra di collegamento - Lunghezza 1640 mm / Connection rod - Length 1640 mm	54
2700085	Drive Evo 0	Barra di collegamento - Lunghezza 1890 mm / Connection rod - Length 1890 mm	47
2700085	Drive Evo 2	Barra di collegamento - Lunghezza 1890 mm / Connection rod - Length 1890 mm	54
2700086	Drive Evo 0	Accessori per attacco barra di collegamento / Accessories for connecting rod	47
2700086	Drive Evo 2	Accessori per attacco barra di collegamento / Accessories for connecting rod	54

① Accessori inclusi nell'imballo dell'attuatore / Accessories included in the actuator package

> RICERCA PER CODICE SEARCH BY CODE

CODICE CODE	ATTUATORE ACTUATOR	DESCRIZIONE DESCRIPTION	PAGINA PAGE
2700090	Micro L	Kit universale per applicazioni su finestre a sporgere / Universal kit for fitting top-hinged windows	39
2700090	Micro XL	Kit universale per applicazioni su finestre a sporgere / Universal kit for fitting top-hinged windows	41
2700091	Micro XL	Kit universale per applicazioni su finestre a vasistas / Universal kit for fitting bottom-hinged windows	41
2700092	Micro L	Kit universale per applicazioni su finestre a vasistas / Universal kit for fitting bottom-hinged windows	39
2700093	Micro S	Kit universale per applicazioni su finestre a sporgere / Universal kit for fitting top-hinged windows	21
2700094	Micro S	Kit universale per applicazioni su finestre a vasistas / Universal kit for fitting bottom-hinged windows	21
2700095	Micro XL	Staffa basculante per applicazioni su bancale / Pivoting bracket for horizontal plane applications	41
2700096	Micro S	Kit universale per applicazioni su finestre a mansarda / Universal kit for fitting roof windows	21
2700101	D4 Fce	Staffa attacco a "T" / "T" attachment bracket	13
2700102	D8 Fce	Perno anteriore per versioni frangisole / Front pin for sunshades application	15
2700102	Euro1	Perno anteriore per versioni frangisole / Front pin for sunshades application	19
2700105	Euro1	Staffa supporto attuatore speciale / Special actuator support bracket	19
2700105	Micro 02	Staffa supporto attuatore / Actuator support bracket	23
2700107	D8 Fce	Staffa anteriore per infisso + solo accessori per staffa attuatore Window front bracket + actuator support bracket accessories only	15
2700107	Euro1	Staffa anteriore per infisso + solo accessori per staffa attuatore Window front bracket + actuator support bracket accessories only	19
2700113	Euro1	Staffa supporto attuatore nera / Black actuator support bracket	19
2700115	Micro S	Micro S - 200 mm - Argento / Silver Accessori di fissaggio non inclusi / Fixing accessories not included	21
2700116	Micro S	Micro S - 200 mm - Argento / Silver Accessori di fissaggio non inclusi / Fixing accessories not included	21
2700117	Micro S	Micro S - 250 mm - Argento / Silver Accessori di fissaggio non inclusi / Fixing accessories not included	21
2700120	Micro L	Micro L - 280 mm - Argento / Silver Accessori di fissaggio non inclusi / Fixing accessories not included	39
2700121	Micro L	Micro L - 380 mm - Argento / Silver Accessori di fissaggio non inclusi / Fixing accessories not included	39
2700122	Micro L	Micro L RWA - 280 mm - Argento / Silver Accessori di fissaggio non inclusi / Fixing accessories not included	39
2700123	Micro L	Micro L RWA - 380 mm - Argento / Silver Accessori di fissaggio non inclusi / Fixing accessories not included	39
2700124	D8 Fce	Staffa supporto attuatore argento / Silver actuator support bracket	15
2700171	D4 Fce	Centralina di controllo per 2 attuatori a 230V AC 50Hz / Control unit for 2 actuators 230V AC 50Hz	12
2700171	D8 Fce	Centralina di controllo per 2 attuatori a 230V AC 50Hz / Control unit for 2 actuators 230V AC 50Hz	14

① Accessori inclusi nell'imballo dell'attuatore / Accessories included in the actuator package

> RICERCA PER CODICE SEARCH BY CODE

CODICE CODE	ATTUATORE ACTUATOR	DESCRIZIONE DESCRIPTION	PAGINA PAGE
2700171	D31 Fce	Centralina di controllo per 2 attuatori a 230V AC 50Hz / Control unit for 2 actuators 230V AC 50Hz	16
2700171	Micro 02	Centralina di controllo per 2 attuatori a 230V AC 50Hz / Control unit for 2 actuators 230V AC 50Hz	22
2700171	Micro KIT	Centralina di controllo per 2 attuatori a 230V AC 50Hz / Control unit for 2 actuators 230V AC 50Hz	24
2700171	Micro L	Centralina di controllo per 2 attuatori a 230V AC 50Hz / Control unit for 2 actuators 230V AC 50Hz	38
2700171	Micro XL	Centralina di controllo per 2 attuatori a 230V AC 50Hz / Control unit for 2 actuators 230V AC 50Hz	40
2700292	D8 Fce	D8 Fce - 200 mm - Argento / Silver ① Staffa anteriore per infisso e staffa supporto attuatore / Window front bracket and actuator support bracket	15
2700293	D8 Fce	D8 Fce - 300 mm - Argento / Silver ① Staffa anteriore per infisso e staffa supporto attuatore / Window front bracket and actuator support bracket	15
2700297	D8 Fce	D8 Fce - 400 mm - Argento / Silver ① Staffa anteriore per infisso e staffa supporto attuatore / Window front bracket and actuator support bracket	15
2700327	Micro S	Micro S - 200 mm - Bianco / White Accessori di fissaggio non inclusi / Fixing accessories not included	21
2700328	Micro S	Micro S - 250 mm - Bianco / White Accessori di fissaggio non inclusi / Fixing accessories not included	21
2700329	Micro S	Micro S - 200 mm - Bianco / White Accessori di fissaggio non inclusi / Fixing accessories not included	21
2700330	Micro S	Micro S - 250 mm - Bianco / White Accessori di fissaggio non inclusi / Fixing accessories not included	21
2700335	Micro L	Micro L - 380 mm - Bianco / White Accessori di fissaggio non inclusi / Fixing accessories not included	39
2700338	Micro L	Micro L RWA - 380 mm - Bianco / White Accessori di fissaggio non inclusi / Fixing accessories not included	39
2700339	D31 Fce	D31 Fce - 400 mm - Argento / Silver ① Staffa anteriore per infisso e staffa supporto attuatore / Window front bracket and actuator support bracket	17
2700342	Micro XL	Micro XL RWA - 420 mm - Bianco / White Accessori di fissaggio non inclusi / Fixing accessories not included	41
2700343	Micro XL	Micro XL RWA - 600 mm - Bianco / White Accessori di fissaggio non inclusi / Fixing accessories not included	41
2700344	Micro XL	Micro XL RWA - 835 mm - Bianco / White Accessori di fissaggio non inclusi / Fixing accessories not included	41
2700384	Drive Evo 0	Condotto + cremagliera con staffe - 350 mm / Gear driven rack assembly with brackets - 350 mm	47
2700393	Euro1	Staffa supporto attuatore argento / Silver actuator support bracket	19
2700462	Micro 02	Micro 02 - 250/365 mm - Argento / Silver ① Staffa per sporgere e staffa supporto attuatore / Top hinged bracket and actuator support bracket	23
2700463	Micro 02	Micro 02 - 250/365 mm - Bianco / White ① Staffa per sporgere e staffa supporto attuatore / Top hinged bracket and actuator support bracket	23
2700469	Micro 02	Micro 02 - 250/365 mm - Nero / Black ① Staffa per sporgere e staffa supporto attuatore / Top hinged bracket and actuator support bracket	23
2700471	Micro 02	Micro 02 - 250/365 mm - Argento / Silver ① Staffa per sporgere e staffa supporto attuatore / Top hinged bracket and actuator support bracket	23
2700472	Micro 02	Micro 02 - 250/365 mm - Bianco / White ① Staffa per sporgere e staffa supporto attuatore / Top hinged bracket and actuator support bracket	23
2700477	Micro 02	Micro 02 - 250/365 mm - Nero / Black ① Staffa per sporgere e staffa supporto attuatore / Top hinged bracket and actuator support bracket	23

① Accessori inclusi nell'imballo dell'attuatore / Accessories included in the actuator package

> RICERCA PER CODICE SEARCH BY CODE

CODICE CODE	ATTUATORE ACTUATOR	DESCRIZIONE DESCRIPTION	PAGINA PAGE
2700500	Drive Evo 0	Cremagliera con staffe - 350 mm / Rack assembly with brackets - 350 mm	47
2700500	Drive Evo 2	Cremagliera con staffe - 350 mm / Rack assembly with brackets - 350 mm	53
2700510	Drive Evo 0	Cremagliera con staffe - 1000 mm / Rack assembly with brackets - 1000 mm	47
2700510	Drive Evo 2	Cremagliera con staffe - 1000 mm / Rack assembly with brackets - 1000 mm	53
2700512	Drive Evo 0	Condotto / Gear driven	46
2700515	Micro L	Micro L - 280 mm - Nero / Black Accessori di fissaggio non inclusi / Fixing accessories not included	39
2700518	Drive Evo 0	Gruppo accessori di fissaggio / Fixing brackets	47
2700518	Drive Evo 2	Gruppo accessori di fissaggio / Fixing brackets	54
2700524	Micro L	Micro L RWA - 280 mm - Nero / Black Accessori di fissaggio non inclusi / Fixing accessories not included	39
2700528	Drive Evo 0	Condotto + cremagliera con staffe - 180 mm / Gear driven rack assembly with brackets - 180 mm	47
2700534	Micro L	Micro L - 380 mm - Nero / Black Accessori di fissaggio non inclusi / Fixing accessories not included	39
2700538	Drive Evo 0	Condotto + cremagliera con staffe - 230 mm / Gear driven rack assembly with brackets - 230 mm	47
2700544	Micro L	Micro L RWA 380 mm - Nero / Black Accessori di fissaggio non inclusi / Fixing accessories not included	39
2700548	Drive Evo 0	Condotto + cremagliera con staffe - 550 mm / Gear driven rack assembly with brackets - 550 mm	47
2700550	Drive Evo 0	Condotto + cremagliera con staffe - 750 mm / Gear driven rack assembly with brackets - 750 mm	47
2700551	Drive Evo 0	Condotto + cremagliera con staffe - 1000 mm / Gear driven rack assembly with brackets - 1000 mm	47
2700552	Micro S	Micro S - 200 mm - Nero / Black Accessori di fissaggio non inclusi / Fixing accessories not included	21
2700562	Micro S	Micro S - 200 mm - Nero / Black Accessori di fissaggio non inclusi / Fixing accessories not included	21
2700567	Micro S	Micro S - 250 mm - Nero / Black Accessori di fissaggio non inclusi / Fixing accessories not included	21
2700578	Micro S	Micro S - 250 mm - Nero / Black Accessori di fissaggio non inclusi / Fixing accessories not included	21
2700599	Micro XL	Micro XL RWA - 420 mm - Nero / Black Accessori di fissaggio non inclusi / Fixing accessories not included	41
2700619	Micro XL	Micro XL RWA - 600 mm - Nero / Black Accessori di fissaggio non inclusi / Fixing accessories not included	41
2700623	Micro XL	Micro XL RWA - 835 mm - Argento / Silver Accessori di fissaggio non inclusi / Fixing accessories not included	41
2700627	Micro XL	Micro XL RWA - 835 mm - Nero / Black Accessori di fissaggio non inclusi / Fixing accessories not included	41
2700658	D4 Fce	Staffa supporto attuatore / Actuator support bracket	13
2700693	Euro1	Gruppo Accessori per forbici GEZE OL 90 / Fitting for snap lock GEZE OL 90	19

① Accessori inclusi nell'imballo dell'attuatore / Accessories included in the actuator package

> RICERCA PER CODICE SEARCH BY CODE

CODICE CODE	ATTUATORE ACTUATOR	DESCRIZIONE DESCRIPTION	PAGINA PAGE
2700694	Euro1	Gruppo Accessori per forbici GEZE OL 100 / Fitting for snap lock GEZE OL 100	19
2700705	Micro 02	Testina anteriore allungata per serram.in pvc/legno / Extended front head for windows in pvc/wood	23
2700715	Drive Evo 0	Cremagliera con staffe - 550 mm / Rack assembly with brackets - 550 mm	47
2700715	Drive Evo 2	Cremagliera con staffe - 550 mm / Rack assembly with brackets - 550 mm	53
2700731	D31 Fce	Staffa anteriore per infisso / Window front bracket	17
2700732	D31 Fce	Staffa supporto attuatore / Actuator support bracket	17
2700787	Drive Evo 0	Cremagliera con staffe - 180 mm / Rack assembly with brackets - 180 mm	47
2700787	Drive Evo 2	Cremagliera con staffe - 180 mm / Rack assembly with brackets - 180 mm	53
2700788	Drive Evo 0	Cremagliera con staffe - 230 mm / Rack assembly with brackets - 230 mm	47
2700788	Drive Evo 2	Cremagliera con staffe - 230 mm / Rack assembly with brackets - 230 mm	53
2700790	Drive Evo 0	Cremagliera con staffe - 750 mm / Rack assembly with brackets - 750 mm	47
2700790	Drive Evo 2	Cremagliera con staffe - 750 mm / Rack assembly with brackets - 750 mm	53
2700792	Drive Evo 2	Condotto + cremagliera con staffe - 180 mm / Gear driven rack assembly with brackets - 180 mm	53
2700793	Drive Evo 2	Condotto + cremagliera con staffe - 230 mm / Gear driven rack assembly with brackets - 230 mm	53
2700794	Drive Evo 2	Condotto + cremagliera con staffe - 350 mm / Gear driven rack assembly with brackets - 350 mm	53
2700795	Drive Evo 2	Condotto + cremagliera con staffe - 550 mm / Gear driven rack assembly with brackets - 550 mm	53
2700796	Drive Evo 2	Condotto + cremagliera con staffe - 750 mm / Gear driven rack assembly with brackets - 750 mm	53
2700797	Drive Evo 2	Condotto + cremagliera con staffe - 1000 mm / Gear driven rack assembly with brackets - 1000 mm	53
2700798	Drive Evo 2	Condotto / Gear driven	53
2700810	Micro KIT	Micro KIT - max 400 mm - Nero / Black ① Staffe per sporgere e vasistas, staffa supporto attuatore / Top and bottom hinged brackets, actuator support bracket	25
2700811	Micro KIT	Micro KIT - max 400 mm - Grigio / Grey ① Staffe per sporgere e vasistas, staffa supporto attuatore / Top and bottom hinged brackets, actuator support bracket	25
2700812	Micro KIT	Micro KIT - max 400 mm - Bianco / White ① Staffe per sporgere e vasistas, staffa supporto attuatore / Top and bottom hinged brackets, actuator support bracket	25
2700813	Micro KIT	Micro+ max 400 mm - Nero / Black Solo attuatore / actuator alone	25
2700814	Micro KIT	Micro+ max 400 mm - Grigio / Grey Solo attuatore / actuator alone	25
2700815	Micro KIT	Micro+ max 400 mm - Bianco / White Solo attuatore / actuator alone	25
2700855	Micro KIT	Staffa unica basculante (confezione minima 5 pezzi) / Single pivoting bracket (package minimum 5 pieces)	25

① Accessori inclusi nell'imballo dell'attuatore / Accessories included in the actuator package

> RICERCA PER CODICE SEARCH BY CODE

CODICE CODE	ATTUATORE ACTUATOR	DESCRIZIONE DESCRIPTION	PAGINA PAGE
2700898	Micro 02	Staffa per applicazione a sporgere con accessori / Bracket for top-hinged windows with accessories	23
2700898	Micro KIT	Staffa per applicazione a sporgere con accessori / Bracket for top-hinged windows with accessories	25
2700899	Micro 02	Staffa per applicazione a vasistas con accessori / Bracket for bottom-hinged windows with accessories	23
2700899	Micro KIT	Staffa per applicazione a vasistas con accessori / Bracket for bottom-hinged windows with accessories	25
2700967	Euro1	Euro1 - 200 mm - Argento / Silver ① Staffa anteriore per infisso e staffa supporto attuatore / Window front bracket and actuator support bracket	19
2700969	Euro1	Euro1 - 300 mm - Argento / Silver ① Staffa anteriore per infisso e staffa supporto attuatore / Window front bracket and actuator support bracket	19
2700971	Euro1	Euro1 - 500 mm - Argento / Silver ① Staffa anteriore per infisso e staffa supporto attuatore / Window front bracket and actuator support bracket	19
2700979	Euro1	Euro1 - 200 mm - Argento / Silver ① Staffa anteriore per infisso e staffa supporto attuatore / Window front bracket and actuator support bracket	19
2700981	Euro1	Euro1 - 300 mm - Argento / Silver ① Staffa anteriore per infisso e staffa supporto attuatore / Window front bracket and actuator support bracket	19
2700983	Euro1	Euro1 - 500 mm - Argento / Silver ① Staffa anteriore per infisso e staffa supporto attuatore / Window front bracket and actuator support bracket	19
2700984	Euro1	Euro1 - 70 mm - Nero / Black ① Solo staffa supporto attuatore speciale / Special actuator support bracket only	19
2700986	Euro1	Euro1 - 70 mm - Nero / Black ① Solo staffa supporto attuatore speciale / Special actuator support bracket only	19
2700990	Euro1	Euro1 - 300 mm - Argento / Silver ① Staffa anteriore per infisso e staffa supporto attuatore / Window front bracket and actuator support bracket	19
2700994	Euro1	Euro1 - 300 mm - Argento / Silver ① Staffa anteriore per infisso e staffa supporto attuatore / Window front bracket and actuator support bracket	19
2701006	Micro Evo1	Micro Evo1 - 100 - 200 - 300 - 400 mm - Anodizzato argento / Anodized silver ① Staffe per sporgere e vasistas, staffa supporto attuatore / Top and bottom hinged brackets, actuator support bracket	30
2701007	Micro Evo1	Micro Evo1 - 100 - 200 - 300 - 400 mm - Nero RAL 9005 / Black RAL 9005 ① Staffe per sporgere e vasistas, staffa supporto attuatore / Top and bottom hinged brackets, actuator support bracket	30
2701010	Micro Evo1	Staffa per applicazione su finestra a sporgere / Top hinged window bracket	30
2701010	Micro Evo2	Staffa per applicazione su finestra a sporgere - Nero / Top hinged window bracket - Black	36
2701011	Micro Evo1	Staffa per applicazione su finestra a vasistas / Bottom hinged window bracket	30
2701012	Micro Evo1	Micro Evo1 - 100 - 200 - 300 - 400 mm - Bianco RAL 9003 / White RAL 9003 ① Staffe per sporgere e vasistas, staffa supporto attuatore / Top and bottom hinged brackets, actuator support bracket	30
2701014	Micro Evo1	Micro Evo1 - RWA 100 - 200 - 300 - 400 mm - Bianco RAL 9003 / White RAL 9003 ① Staffe per sporgere e vasistas, staffa supporto attuatore / Top and bottom hinged brackets, actuator support bracket	30
2701015	Micro Evo1	Micro Evo1 - RWA 100 - 200 - 300 - 400 mm - Anodizzato argento / Anodized silver ① Staffe per sporgere e vasistas, staffa supporto attuatore / Top and bottom hinged brackets, actuator support bracket	30
2701016	Micro Evo1	Micro Evo1 - RWA 100 - 200 - 300 - 400 mm - Nero RAL 9005 / Black RAL 9005 ① Staffe per sporgere e vasistas, staffa supporto attuatore / Top and bottom hinged brackets, actuator support bracket	30
2701017	Micro Evo1	Staffa per applicazione su finestra a sporgere / Top hinged window bracket	30
2701017	Micro Evo2	Staffa per applicazione su finestra a sporgere - Bianco / Top hinged window bracket - White	36
2701018	Micro Evo1	Staffa per applicazione su finestra a vasistas / Bottom hinged window bracket	30

① Accessori inclusi nell'imballo dell'attuatore / Accessories included in the actuator package

> RICERCA PER CODICE SEARCH BY CODE

CODICE CODE	ATTUATORE ACTUATOR	DESCRIZIONE DESCRIPTION	PAGINA PAGE
2701023	Micro Evo1	Staffa supporto attuatore basculante / Pivoting actuator support bracket	30
2701024	Micro Evo1	Staffa supporto attuatore basculante / Pivoting actuator support bracket	30
2701025	Micro Evo1	Staffa supporto attuatore basculante / Pivoting actuator support bracket	30
2701028	MR-T5	Telecomando radio RTW 5 canali / Radio transmitter RTW 5 channels	10
2701029	MR-RIC	Ricevente radio esterna RTW (1 per ogni attuatore) / Radio external receiver RTW (1 for each actuator)	11
2701033	Drive Evo 0	Drive Evo 0 - Motoriduttore / Gearmotor - Grigio / Grey Accessori di fissaggio non inclusi / Fixing accessories not included	46
2701034	Drive Evo 2	Drive Evo 2 - Motoriduttore / Gearmotor - Grigio / Grey Accessori di fissaggio non inclusi / Fixing accessories not included	52
2701035	Drive Evo 2	Drive Evo 2 - RWA - Motoriduttore / Gearmotor - Grigio / Grey Accessori di fissaggio non inclusi / Fixing accessories not included	52
2701036	Drive Evo 0	Drive Evo 0 - 180 mm - Grigio / Grey Motoriduttore assemblato alla cremagliera con staffe / Gearmotor rack assembly with brackets	46
2701037	Drive Evo 0	Drive Evo 0 - 230 mm - Grigio / Grey Motoriduttore assemblato alla cremagliera con staffe / Gearmotor rack assembly with brackets	46
2701038	Drive Evo 0	Drive Evo 0 - 350 mm - Grigio / Grey Motoriduttore assemblato alla cremagliera con staffe / Gearmotor rack assembly with brackets	46
2701039	Drive Evo 0	Drive Evo 0 - 550 mm - Grigio / Grey Motoriduttore assemblato alla cremagliera con staffe / Gearmotor rack assembly with brackets	46
2701040	Drive Evo 0	Drive Evo 0 - 750 mm - Grigio / Grey Motoriduttore assemblato alla cremagliera con staffe / Gearmotor rack assembly with brackets	46
2701041	Drive Evo 0	Drive Evo 0 - 1000 mm - Grigio / Grey Motoriduttore assemblato alla cremagliera con staffe / Gearmotor rack assembly with brackets	46
2701042	Drive Evo 2	Drive Evo 2 - 180 mm - Grigio / Grey Motoriduttore assemblato alla cremagliera con staffe / Gearmotor rack assembly with brackets	52
2701043	Drive Evo 2	Drive Evo 2 - 230 mm - Grigio / Grey Motoriduttore assemblato alla cremagliera con staffe / Gearmotor rack assembly with brackets	52
2701044	Drive Evo 2	Drive Evo 2 - 350 mm - Grigio / Grey Motoriduttore assemblato alla cremagliera con staffe / Gearmotor rack assembly with brackets	52
2701045	Drive Evo 2	Drive Evo 2 - 550 mm - Grigio / Grey Motoriduttore assemblato alla cremagliera con staffe / Gearmotor rack assembly with brackets	52
2701046	Drive Evo 2	Drive Evo 2 - 750 mm - Grigio / Grey Motoriduttore assemblato alla cremagliera con staffe / Gearmotor rack assembly with brackets	52
2701047	Drive Evo 2	Drive Evo 2 - 1000 mm - Grigio / Grey Motoriduttore assemblato alla cremagliera con staffe / Gearmotor rack assembly with brackets	52
2701048	Drive Evo 2	Drive Evo 2 RWA - 180 mm - Grigio / Grey Motoriduttore assemblato alla cremagliera con staffe / Gearmotor rack assembly with brackets	52
2701049	Drive Evo 2	Drive Evo 2 RWA - 230 mm - Grigio / Grey Motoriduttore assemblato alla cremagliera con staffe / Gearmotor rack assembly with brackets	52
2701050	Drive Evo 2	Drive Evo 2 RWA - 350 mm - Grigio / Grey Motoriduttore assemblato alla cremagliera con staffe / Gearmotor rack assembly with brackets	52
2701051	Drive Evo 2	Drive Evo 2 RWA - 550 mm - Grigio / Grey Motoriduttore assemblato alla cremagliera con staffe / Gearmotor rack assembly with brackets	52
2701052	Drive Evo 2	Drive Evo 2 RWA - 750 mm - Grigio / Grey Motoriduttore assemblato alla cremagliera con staffe / Gearmotor rack assembly with brackets	52
2701053	Drive Evo 2	Drive Evo 2 RWA - 1000 mm - Grigio / Grey Motoriduttore assemblato alla cremagliera con staffe / Gearmotor rack assembly with brackets	52

> RICERCA PER CODICE SEARCH BY CODE

CODICE CODE	ATTUATORE ACTUATOR	DESCRIZIONE DESCRIPTION	PAGINA PAGE
2701055	MR-T1	Telecomando radio RTW 1 canale / Radio transmitter RTW 1 channel	10
2701056	Micro Evo1	Staffa metallica per finestre a vasistas / Bottom hinged window metallic bracket	30
2701057	Micro Evo1	Staffa metallica per finestre a vasistas / Bottom hinged window metallic bracket	30
2701058	Micro Evo2	Micro Evo2 24V DC - RWA - 100 - 200 - 300 - 400 mm - Anodizzato Argento / Anodized Silver ① Solo staffa supporto attuatore / Actuator support bracket only	36
2701059	Micro Evo2	Micro Evo2 110-240V AC - 100 - 200 - 300 - 400 mm - Anodizzato Argento / Anodized Silver ① Solo staffa supporto attuatore / Actuator support bracket only	36
2701062	MRW-T1	Telecomando radio RTW 1 canale da parete / Radio transmitter RTW 1 channel wall switch	11
2701063	Micro Evo2	Micro Evo2 110-240V AC - 100 - 200 - 300 - 400 mm - Nero RAL 9005 / Black RAL 9005 ① Solo staffa supporto attuatore / Actuator support bracket only	36
2701064	Micro Evo2	Micro Evo2 110-240V AC - 100 - 200 - 300 - 400 mm - Bianco RAL 9003 / White RAL 9003 ① Solo staffa supporto attuatore / Actuator support bracket only	36
2701065	Micro Evo2	Micro Evo2 24V DC - RWA - 100 - 200 - 300 - 400 mm - Nero RAL 9005 / Black RAL 9005 ① Solo staffa supporto attuatore / Actuator support bracket only	36
2701066	Micro Evo2	Micro Evo2 24V DC - RWA - 100 - 200 - 300 - 400 mm - Bianco RAL 9003 / White RAL 9003 ① Solo staffa supporto attuatore / Actuator support bracket only	36
2701067	Micro Evo2	Staffa per applicazione su finestra a vasistas - Bianco / Bottom hinged window bracket - White	36
2701068	Micro Evo2	Staffa per applicazione su finestra a vasistas - Nero / Bottom hinged window bracket - Black	36
2701069	Micro Evo2	Staffa supporto motore basculante - Argento / Pivoting motor support bracket - Silver	36
2701070	Micro Evo2	Staffa supporto motore basculante - Nero / Pivoting motor support bracket - Black	36
2701071	Micro Evo2	Staffa supporto motore basculante - Bianco / Pivoting motor support bracket - White	36
2713788	Micro Evo2	Micro Evo2 110-240V AC - RWA - 100 - 200 - 300 - 400 mm - Anodizzato Argento / Anodized Silver ① Solo staffa supporto attuatore / Actuator support bracket only	36
2713795	Micro XL	Micro XL - 420 mm - Argento / Silver Accessori di fissaggio non inclusi / Fixing accessories not included	41
2713796	Micro XL	Micro XL - 420 mm - Nero / Black Accessori di fissaggio non inclusi / Fixing accessories not included	41
2713797	Micro XL	Micro XL - 420 mm - Bianco / White Accessori di fissaggio non inclusi / Fixing accessories not included	41
2713798	Micro XL	Micro XL - 600 mm - Argento / Silver Accessori di fissaggio non inclusi / Fixing accessories not included	41
2713799	Micro XL	Micro XL - 600 mm - Nero / Black Accessori di fissaggio non inclusi / Fixing accessories not included	41
2713800	Micro XL	Micro XL - 600 mm - Bianco / White Accessori di fissaggio non inclusi / Fixing accessories not included	41

① Accessori inclusi nell'imballo dell'attuatore / Accessories included in the actuator package

> CONDIZIONI GENERALI DI VENDITA E GARANZIA

AMBITO DI APPLICAZIONE

Le seguenti Condizioni generali di vendita e garanzia - cgvg - sostituiscono le precedenti e si applicano a tutti i contratti di vendita conclusi da WAY a far tempo dal 01 Aprile 2005. Tutti gli ordini trasmessi a WAY comportano, in concomitanza con la trasmissione dell'ordine, adesione totale e senza riserve del cliente alle presenti cgvg; condizioni diverse o contrarie richieste dal cliente sono prive di efficacia, qualunque sia il momento in cui WAY ne viene a conoscenza, salvo formale accettazione di quest'ultima. WAY può modificare le presenti cgvg in qualsiasi momento, dandone informazione alla clientela; le modifiche esplicano validità sui contratti di vendita conclusi dal primo giorno del secondo mese successivo a quello di trasmissione della informazione.

ORDINI

Gli ordini sono trasmessi dal cliente per iscritto, anche via fax o e-mail.

Il contratto di vendita si perfeziona con la formale accettazione dell'ordine da parte di WAY, trasmessa anche via fax o email al cliente sotto forma di conferma d'ordine. La conferma d'ordine contiene tutte le condizioni della vendita, ivi comprese le presenti cgvg in caso di prima fornitura, ovvero il riferimento alle medesime in caso di informazione precedente. Ove la conferma d'ordine preveda condizioni di vendita in tutto ovvero in parte diverse da quelle contenute nell'ordine cliente, questi può annullare l'ordine nel termine di 7 giorni dalla data di ricevimento della conferma. L'annullamento dell'ordine deve avvenire per iscritto, anche via fax o e-mail; in mancanza di annullamento nel termine prescritto, l'ordine si intende irrevocabilmente confermato.

PREZZI DI VENDITA

I prezzi di vendita risultano dal listino WAY, sono indicativi e possono essere modificati.

WAY trasmette per iscritto alla clientela, anche via fax o e-mail le modifiche attuate sul listino prezzi.

Le modifiche al listino prezzi hanno validità per gli ordini clienti trasmessi dal primo giorno del secondo mese successivo a quello di comunicazione della modifica.

Il prezzo definitivo è, in ogni caso, quello risultante dalla conferma d'ordine trasmessa da WAY al cliente.

In mancanza di indicazioni particolari sull'ordine e sulla relativa conferma, i prezzi si intendono:

- espressi in euro (€) ed al netto di IVA e/o imposte e tasse sugli affari;
 - imballo standard WAY incluso
 - franco fabbrica -ex works
 - per consegna presso la sede del cliente
 - lo sconto sul prezzo di vendita a listino, accordato al cliente, è acquisito da quest'ultimo soltanto a seguito di totale pagamento della fornitura alla/e scadenza/e concordata/e.
- WAY provvede a nota di addebito dello sconto accordato sul prezzo di listino in caso di inadempienza del cliente.

CONSEGNA

WAY stabilisce il termine di spedizione e consegna sulla conferma d'ordine. Tale termine è indicativo essendo in funzione dei tempi di approvvigionamento e di trasporto; non è quindi tassativo e non costituisce condizione essenziale del contratto.

I contratti di vendita in corso possono essere sospesi ovvero eseguiti in ritardo da WAY anche nella eventualità in cui, essendo previsto un pagamento anticipato, questo non sia stato effettuato dal cliente ovvero in presenza di cause di forza maggiore quali, a titolo meramente esemplificativo, guerre, tumulti, scioperi, incendi, calamità naturali, guasti ad attrezzature e tecnologie di fabbricazione, ritardi nella consegna di fornitori a WAY.

L'eventuale sospensione del contratto e il ritardo sui termini di consegna stabiliti non determinano l'annullamento del medesimo, non danno luogo ad addebiti di sorta né tanto meno a richieste di risarcimento danni.

SPEDIZIONE E TRASPORTO

La spedizione della merce è fatta in Porto Assegnato e viaggia a completo rischio e pericolo del cliente. Il trasferimento del rischio è operante dal momento di consegna della merce al vettore per la spedizione ed il trasporto.

La copertura assicurativa per il trasporto può essere fatta soltanto su richiesta del cliente, a sue spese e deve risultare nella conferma d'ordine.

Al cliente compete la verifica della spedizione e del trasporto della merce, all'atto del ricevimento.

In caso di avaria, perdita, furto od altro danno, sarà cura del cliente fare risultare riserva e reclamo sul documento di trasporto che il vettore deve sottoscrivere. La riserva ed il reclamo devono essere confermati con lettera raccomandata con avviso di ricevimento, indirizzata al vettore, e per conoscenza a WAY, entro i tre (3) giorni successivi alla consegna della merce.

NON CONFORMITA', RECLAMI E RESI

Qualsiasi reclamo relativo alla qualità per vizi apparenti ovvero per non conformità della merce deve essere comunicato a WAY, a mezzo raccomandata con avviso di ricevimento, entro otto (8) giorni successivi alla data di consegna della medesima; in caso di vizi occulti, il termine decorre dalla data, documentata, della scoperta. Per la verifica della tempestività della comunicazione, farà fede la data del timbro postale. Non sono ricevibili e vengono respinti i reclami pervenuti a WAY oltre il termine sopra stabilito.

E' a carico del cliente l'informazione analitica su vizi, anomalie e non conformità constatate, così come è cura del cliente astenersi da qualsiasi intervento non autorizzato sulla merce e cooperare con WAY per facilitare a quest'ultima la constatazione dei vizi al fine di porvi rimedio.

Nello stesso termine previsto per il reclamo e, a discrezione del cliente, con la medesima comunicazione ovvero con altra apposita comunicazione, può essere richiesta la autorizzazione a rendere la merce difettosa. La autorizzazione al reso per vizi apparenti ovvero per non conformità della merce è trasmessa per iscritto, anche via fax o e-mail, da WAY al cliente.

Non vengono accettati resi di merci in mancanza di formale e preventivo consenso da parte di WAY.

E' esclusa dalla procedura di reso e quindi restituita alla clientela, a sue spese, la merce:

- non identificabile attraverso il corrispondente numero di matricola
- che ha subito manomissioni e/o modifiche a cura del cliente e non autorizzate
- non accompagnata da copia della autorizzazione al reso
- per la quale il cliente non è in grado di esibire il documento da cui risulti la fornitura da parte di WAY documento di trasporto e/o fattura

Sono sempre a carico del cliente il rischio e le spese del reso.

In caso di conferma da parte di WAY dei vizi apparenti e/o della non conformità, il cliente può ottenere, con scelta fatta sempre a discrezione di WAY, la sostituzione gratuita della merce, ovvero il rimborso del prezzo pattuito, in quanto pagato.

E' in ogni caso escluso il pagamento di indennità di sorta ed il risarcimento danni di qualsivoglia natura ed entità.

> CONDIZIONI GENERALI DI VENDITA E GARANZIA

CONDIZIONI DI PAGAMENTO

I pagamenti devono essere effettuati dal cliente nel modo pattuito, risultante di norma dalla conferma d'ordine ovvero dal contratto di vendita. WAY può accordare dilazioni di pagamento con riguardo alla situazione finanziaria del cliente, alla determinazione di spese ed interessi per la dilazione concessa ed alle garanzie ricevute. WAY si riserva la facoltà di modificare senza preavviso le condizioni di pagamento accordate ogni qualvolta si modifichino le condizioni che le hanno motivate, ovvero in presenza di ordini clienti che presentino, per WAY, un elevato rischio finanziario, ovvero ancora in presenza di clienti non rispettosi delle condizioni di fornitura pattuite.

In caso di inadempienza nei pagamenti delle forniture, la spedizione di merci risultanti da ordini in fase di evasione viene sospesa e potrà essere effettuata, in deroga alle condizioni di pagamento risultanti dalla conferma d'ordine e dando comunicazione al cliente, soltanto a fronte di pagamento anticipato e senza sconto contrattuale.

In caso di inadempienza del cliente nei pagamenti, WAY si riserva la facoltà di risolvere di diritto, in qualsiasi momento ed in seguito a semplice comunicazione scritta, trasmessa anche via fax o e-mail, tutti i contratti di vendita in corso e non ancora eseguiti.

Tutte le spese causate dal mancato pagamento alla scadenza pattuita sono a carico del cliente, così come gli interessi di mora applicabili, per ritardato pagamento, nel rispetto della legislazione vigente.

Quando nel contratto di vendita è previsto il pagamento rateizzato, si applicano le disposizioni dell'art. 1523 e seguenti del Codice Civile relative alla vendita con riserva della proprietà. In questo caso, il mancato pagamento anche di una sola rata, fa perdere al cliente il beneficio del termine e le rate di prezzo della fornitura ancora da scadere diventano tutte immediatamente esigibili.

INFORMAZIONI SUI PRODOTTI

WAY adempie all'obbligo di informazione sui prodotti attraverso la documentazione tecnica e la manualistica di uso e manutenzione che li accompagna.

E' a cura e responsabilità del cliente l'informazione sulle condizioni di utilizzo e di sicurezza verso la propria clientela.

Si precisa inoltre che la documentazione tecnica e la manualistica di uso e manutenzione non possono prevedere tutti i casi di installazione e di impiego dei prodotti; è quindi cura e responsabilità del cliente prendere contatti con WAY nella eventualità necessitano informazioni supplementari.

UTILIZZO DEL MARCHIO

Il cliente non può utilizzare il logo WAY ed il marchio MINGARDI per qualsivoglia attività, in mancanza di formale e preliminare accordo ed autorizzazione di WAY, nel rispetto della legislazione vigente.

GARANZIA

La garanzia così come prevista in questa clausola si applica ai prodotti fabbricati e venduti da WAY dalla data di entrata in vigore delle presenti cgvg.

Rimangono applicabili, per i prodotti fabbricati e venduti in precedenza e fino ad esaurimento del periodo di garanzia, le condizioni di garanzia valide per i prodotti rispettivamente fabbricati e venduti con il marchio MINGARDI. WAY garantisce che i prodotti non hanno difetti riconducibili ai materiali impiegati, alla progettazione ed alla fabbricazione.

In caso di difettosità dei prodotti riconducibili ai materiali, alla progettazione ed alla fabbricazione, WAY provvederà alla sostituzione ovvero alla loro riparazione.

Nella eventualità di sostituzione o riparazione dei prodotti in garanzia, il periodo di garanzia dei prodotti nuovi o riparati si esaurisce con riferimento al termine della fornitura originaria.

I prodotti fabbricati e venduti da WAY sono garantiti per cinque (5) anni, con decorrenza del termine, corrispondente alla data del documento di trasporto ovvero, in mancanza di questo, dalla data della fattura di vendita.

I prodotti ritenuti difettosi sono spediti a spese del cliente a WAY, Via C. Bassi 7/A, 40015 Galliera (BO), Italy - Servizio Post Vendita.

WAY ha facoltà di richiedere al cliente copia della fattura di acquisto dei prodotti.

Se i prodotti resi a titolo di garanzia, in seguito a valutazione di WAY, risultano difettosi, quest'ultima provvederà alla sostituzione o alla riparazione gratuita.

Le spese di spedizione dei prodotti sostitutivi ovvero riparati sono a carico di WAY.

Se, in seguito a valutazione di WAY, il prodotto non risulta difettoso in relazione ai materiali impiegati, alla progettazione ed alla fabbricazione, WAY automaticamente ne gestisce la riparazione o il reso del materiale non riparato.

A operazioni ultimate, WAY informa il cliente per iscritto, anche via fax o e-mail, dello stato del prodotto e degli eventuali costi generati. La restituzione del prodotto avverrà entro un mese dalla data di ricevimento della comunicazione.

In caso di spedizione dedicata, le spese di spedizione saranno a carico del cliente stesso.

La garanzia non trova applicazione nei seguenti casi:

- scelta, installazione, messa in opera e utilizzo del prodotto in difformità rispetto alle istruzioni risultanti dalla documentazione tecnica e dalla manualistica di uso e manutenzione fornite a corredo del prodotto;
- errata installazione uso e manutenzione dovuti a negligenza e trascuratezza del cliente;
- difettosità conseguenti a cause di forza maggiore, quali fenomeni naturali ovvero eventi imprevedibili, oppure ancora dovute a fenomeni o eventi o fatti non riconducibili al prodotto;
- utilizzo del prodotto in abbinamento con prodotti e/o componenti non appropriati;
- realizzazione di modifiche e/o smontaggio del prodotto, in mancanza di formale autorizzazione di WAY;
- mancato rispetto delle istruzioni concernenti l'utilizzo di applicazioni software non incluse nel prodotto e che ne governano il funzionamento.

La garanzia non copre costi e spese riconducibili alla sostituzione di materiali soggetti a consumo e/o usura, alle attività di smontaggio e re-installazione del prodotto, alla attività di ordinaria manutenzione che rimangono a carico del cliente.

La presente garanzia assolve WAY di tutte le responsabilità in relazione ai prodotti forniti.

WAY non è quindi responsabile in relazione a costi, sinistri, perdite e/o danni diretti ovvero derivati al cliente ed ai terzi dalla scelta, installazione ed utilizzo dei prodotti.

Il cliente è responsabile della adeguatezza del prodotto richiesto per l'uso a cui è destinato ed è altresì responsabile, ad ogni effetto di ragione e di legge, della informazione alla propria clientela.

LEGGE APPLICABILE E GIURISDIZIONE

Per la interpretazione ed applicazione delle seguenti cgvg valgono le norme del Codice Civile vigente in Italia.

Il Tribunale di Bologna è competente per il caso di controversie.

> GENERAL SALES AND WARRANTY CONDITIONS

GENERAL APPLICATION

The following general sales and warranty conditions substitute the previous and will be applied to all sales contracts concluded by WAY from April 1, 2005. All orders transmitted to WAY implicitly means that the buyer has accepted without reserve the general sales and warranty conditions; different conditions or contrary requests by the customers do not have any validity in whatever moment they have been communicated to WAY unless these are formally accepted by WAY. WAY may modify the general sales and warranty conditions in any moment by written confirmation; the modifications will have validity on sales contracts concluded on the first day of the second month following that of the transmission of the information.

ORDERS

All orders must be transmitted by the customer in writing, by fax or by e-mail. The sales contract is finalized with the formal acceptance of the order on behalf of WAY, transmitted by fax, e-mail or by normal mail under the form of an order confirmation. The order confirmation contains all of the sales conditions including the general sales and warranty conditions in case of being the first supply. In the case that the order confirmation includes condition in part or completely different from those of the customer order, the customer may cancel the order within 7 days of receipt of the order confirmation. The order cancellation must be done in writing, by e-mail or by fax; the lack of a cancellation according to the above terms means that the order has been irrevocably accepted.

SALES PRICES

The sales prices of the WAY Price List are indicative and can be modified. WAY transmits in writing, also by fax or e-mail the modifications applied on the price list. The modifications to the price lists are valid from the 1st day of the second month following communication of the price modification. The final price, is in any case, the price indicated on the order confirmation by WAY to the customer. Should there not be specific mention in the customer order and the relative order confirmation, the prices are intended as follows:

- in euro (€) and do not include VAT and other taxes;
- standard WAY packaging included
- ex-works
- the discount on the price list which is agreed with the customer is acquired by the customer only following the total payment of the supply at the agreed due date/s.

WAY will issue a debit note of the discount agreed on the price list in case the customer does not respect the agreed terms.

DELIVERY

WAY establishes the terms of delivery and shipment on the order confirmation. The terms are indicative and are based on supply and delivery timing; thus it is nonbinding and does not constitute an essential part of the contract. The valid sales contract can be suspended or delayed by WAY even in the eventuality that a payment in advance has not been received in WAY or in the case of force majeure such as wars, strikes, natural calamity, fires, breakdown or damages to the manufacturing facility or tooling, delay in delivery of suppliers to WAY. The eventual suspension of the contract and the delay in the delivery terms agreed does not permit cancellation nor does it permit debit notes nor request of damages on behalf of the customer.

SHIPMENT AND TRANSPORT

The shipment of the goods is done and travels at the risk of the customer. The transfer of the risk is operational in the moment that the goods are delivered to the transporter for the shipment and transport of the goods. The insurance for the transport can be requested by the customer at his costs and must be indicated in the order confirmation. The customer is responsible for verifying the shipment and the transport of the goods at the moment of the receipt of goods. In the case of damages, loss, theft or other damages, it is the responsibility of the customer to accept the goods with reserve or claim damages indicating this on the transport document that the transporter must sign. The reserve or claim must be done by letter by certified mail with return receipt addressed to the shipper and copy sent to WAY within 3 days of the receipt of goods.

NON-CONFORMITY, CLAIMS AND RETURN OF GOODS

Any claim relating to the non-conformity of goods must be communicated to WAY by means of a certified letter with return receipt, within 8 days of receipt of the goods; should there be occult damages, then this goes into effect from the documented moment that damages are discovered. As a verification of the rapidity of the communication, the date of the post office stamp will be valid. Claims which arrive in WAY beyond the acceptance date will not be accepted. It is the customers responsibility to supply the analytical information regarding the non-conformity just as it is the customer's responsibility to abstain from intervening on the goods without authorization and to cooperate with WAY to facilitate the verification of the claim in order to find a solution. In the same terms foreseen for the claim, the customer can request at his discretion, the authorization to return the defective goods. The request for authorization must be transmitted in writing or by fax or e-mail to WAY by the customer. Return of goods related to the non-conformity, without previous written authorization by WAY is not accepted. Excluded from the procedure of goods return by the customer and the return of goods at customer cost are the following:

- goods that cannot be identified by means of the article number and batch number
- goods which have been manipulated and/or modified by the customer without authorization
- goods which are not accompanied by the copy of the authorization to return goods
- goods for which the customer cannot exhibit documents that prove that goods have been supplied by WAY

The customer is responsible for the shipping risk and costs of returning the goods to WAY. In the case that WAY confirms the damages and/or non-conformity of goods, the customer can obtain, at WAY'S discretion, the substitution of the goods free of charge, or the re-imbusement of the sum paid. In any case it is excluded the payment of damages of any nature and entity.

> GENERAL SALES AND WARRANTY CONDITIONS

PAYMENT CONDITIONS

Payments must be made by the customer at the agreed terms as stated in the order confirmation or the sales contract. WAY may grant deferred payments to the customer based on the financial situation of the customer once the interests and costs have been determined and guarantees received on the part of WAY.

WAY reserves the right to modify without forewarning the payment conditions agreed every time there is a modification in the motivating conditions, such as any time there is customer orders which present an elevated financial risk for WAY.

In the case of non-fulfilment of the payments to WAY, WAY reserves the right to cancel in any moment and following written communication, transmitted also by fax or e-mail, all sales contract presently valid.

All costs due to delayed payment will be debited to the customer, including the interests for delayed payment based on current interest rates and the valid legislation.

It is the responsibility of the customer to pay in instalments, we will apply the laws as per art. 1523 and based on the Italian Civil Code regarding the sale which reserves the right of property. In this case, the lack of payment of a single instalment will result in the customer losing the benefits of the terms and the instalments of the supply which are still due become immediately payable.

PRODUCT INFORMATION

WAY complies to the product information requirements regarding the technical documentation and the user and maintenance manuals supplied with the product.

It is the responsibility of the customer to inform their customers regarding proper use and safety conditions.

We also inform that the technical documentation and user manual's cannot foresee all of the cases and examples of installations and product applications; it is thus the responsibility of the customer to contact WAY should supplementary information be required.

TRADEMARK USE

The customer may not use the WAY logo and the trademark of Mingardi for any type of activity without previous agreement and authorization by WAY respecting the current laws.

WARRANTY

The warranty as foreseen in this clause must be applied to products manufactured and sold by WAY from the date of validity of the present general sales and warranty conditions. It remains valid, for products manufactured and sold previously and until the expiration of the warranty, the warranty conditions for the products manufactured and sold with the trademark Mingardi. WAY guarantees that the products do not have defects related to the materials used, to the engineering and to the manufacturing.

In the case of product defects attributable to materials, engineering and manufacturing, WAY will either substitute or replace the material.

In the eventuality of a substitution or repair of the products in warranty, the warranty period of the new or repaired product terminates on the date regarding the warranty period of the original product.

Products manufactured and sold by WAY are guaranteed for 5 (five) years, with termination date corresponding to the transport document, or if this is missing, to the date of the invoice.

Products which are judged to be defective must be shipped at the customers expense to WAY Srl, Via C. Bassi 7/A, 40015 Galliera (BO) Italy.

WAY has the right to request a copy of the purchase invoice to the customer.

If the returned products in warranty, following the evaluation on behalf of WAY, result to be defective, WAY will then either substitute or repair the goods free of charge.

Transport costs of the replacement or repaired products will be paid for by WAY.

If, following the evaluation of WAY, the products are not defective in relation to the materials used, the engineering and manufacturing, WAY automatically will repair or return the non-repaired goods. WAY will then inform the customer in writing, by fax or e-mail of the eventual costs of the operation.

The return of the goods will take place within 1 month from receipt of the communication.

In the case of a specific shipment, the transport costs will be debited to the customer.

The warranty does not apply in the following cases:

- product choice, installation and use of the motor that does not comply to the instructions in the technical documentation and to the user and maintenance manual supplied with the product.
- Incorrect installation, use and maintenance due to negligence on the part of the customer.
- Defects due to force majeure such as natural phenomenon's or due to phenomenon's which cannot be traced to the product.
- Use of the product in combination with inappropriate products and / or components.
- Modifications and disassembly of the product without formal authorization from WAY.
- Lack of following the instructions concerning the use of software applications not included in the product and which govern the product.

The warranty does not cover the costs traced back to the substitution of materials subject to consumption and/or usage, to activity of disassembly and re-installation, and to the activity of common maintenance which is the responsibility of the customer.

The present warranty releases WAY from any responsibility related to products supplied.

WAY is thus not responsible in relation to costs, accidents, losses and/or damages derived from customers and third parties due to the product chosen, installation and use of the product.

The customer is responsible for the adequacy of the product requested for the use and application for which it is destined and he is also responsible, and based on the rights and laws, of the information to their customers.

APPLICABLE LAW AND JURISDICTION

For the interpretation and application of the general sales and warranty conditions the laws of the Italian Civil Code will be valid.

The Bologna Court is the competent court for any controversy.

**Window Automation industrY Srl si riserva il diritto di apportare, in qualsiasi momento e senza preavviso, tutte le modifiche e gli accorgimenti estetici e tecnici che ritenesse utili a migliorare il prodotto, per qualsiasi esigenza di carattere produttivo e commerciale.
I dati forniti sono da ritenersi validi salvo errori di stampa.**

Window Automation industrY Srl reserves the right to make any changes of appearance and technical type, which are deemed useful in order to improve the product for any production and marketing requirements, at any time and without prior notice.
All data provided are valid, printing error excepted.



A BRAND OF **SOMFY** GROUP

Window Automation industrY Srl a socio unico

Via C. Bassi 7/A - 40015 Galliera (BO) - Italy - Tel. +39.051.6672711 - Fax +39.051.6672790 - info@way-srl.com - www.way-srl.com