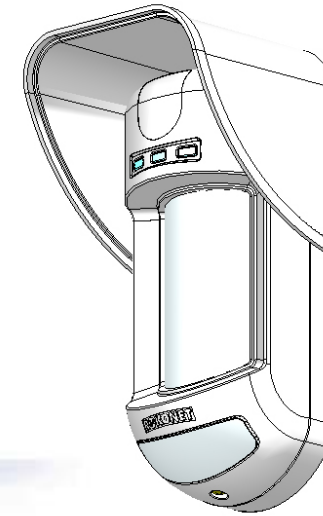


ROKONET

Intelligencia a Biztonság Szolgálatában



WatchOUT

Elérhető Kültéri Érzékelés

Tartalom

- WatchOUT Bevezetés & Film
- A Kültér Kihívásai
- A Megoldás és a Technológia működése
- WatchOUT hasznos Kiegészítői
- Verziók és Tartozékok
- Versenytársakkal szembeni előnyök
- Főbb tartozékok összefoglalása



WatchOUT – Elérhető Kültéri Érzékelés

- **Megkülönböztetett Esemény Felismerés**

valós és téves események megkülönböztetése

- Az egyetlen 4 csatornás érzékelő, 2 mikrohullámú és 2 PIR, egyedülálló technológiákkal:

- **Lengést Felismerő Technológia**
2 mikrohullámú csatornával
- **Digitális Korrelációs Technológia**
2 PIR csatornával



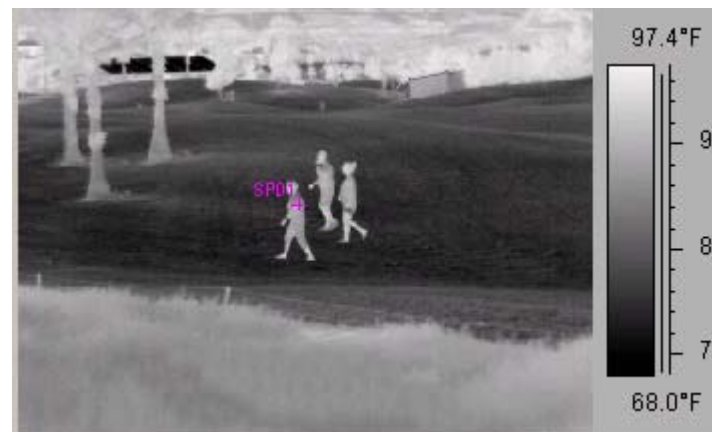
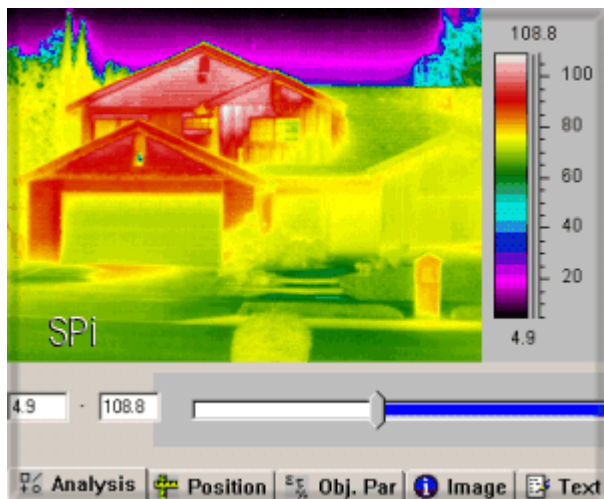
Téves riasztás okai – Mikrohullámú csatornánál

- Lengő tárgyak (bokrok, fakorona, stb.)
- Kisállatok



Téves riasztás okai – PIR csatornánál

- ✘ Kisállatok
- ✘ Gyors hőmérsékletváltozás felhőátvonulás következtében
- ✘ Gyors hőmérsékletváltozás fémen, vagy üvegen átfújó szellőkés következtében
- ✘ Visszaverődések



A Megoldás: 4x4 kültéri érzékelő

Szelektív Esemény Felismerés

képes megkülönböztetni a valós riasztásokat a téves riasztásoktól

WatchOUT az egyetlen 4 érzékelős kültéri érzékelő: 2 mikrohullámú ÉS 2 PIR csatorna

WatchOUT

Selective Event Recognition



WatchOUT Technológiák

Lengést Felismerő Technológia (Sway Recognition Technology)

2 mikrohullámú csatornával

Digitális Korrelációs Technológia (Digital Correlation Technology)

2 PIR csatornával

Lengést Felismerő Technológia

2 mikrohullámú csatornával

- ✘ Mikrohullámú érzékelés a Doppler-effektuson alapul
- ✘ A mozgó tárgyak a mikrohullámú modul kimeneten „Doppler impulzusokat” hoznak létre. Több ilyen impulzus hatására a mikrohullámú modul triggerjelzést ad.
- ✘ 1 mikrohullámú csatorna nem tud különbséget tenni a mozgás irányában – így a lengő tárgyak (napellenző, ventilátor, bokor, stb.) téves riasztást okoznak
- ✘ WatchOUT 2 mikrohullámú csatornát használ a mozgás irányának meghatározásához, így felül tud kerekedni a lengő tárgyak okozta problémán

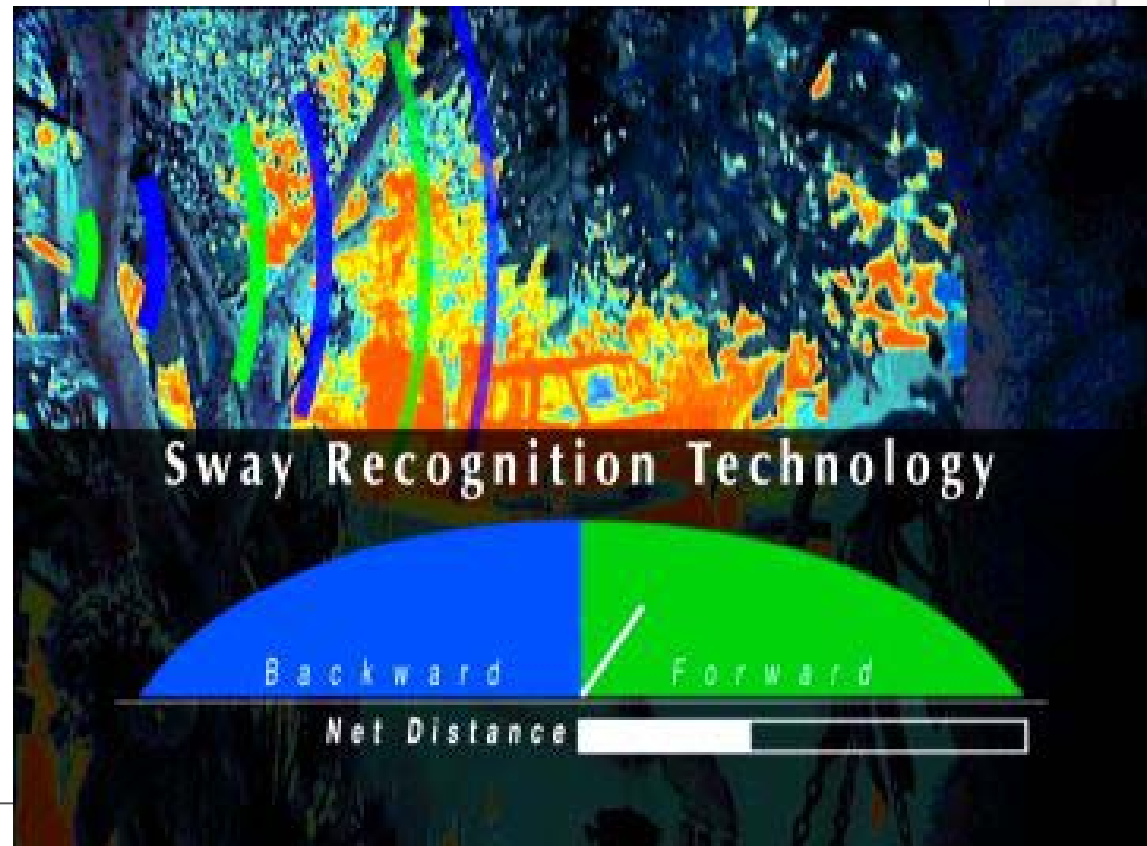


Lengést Felismerő Technológia

2 mikrohullámú csatornával

- Azonosítja és kizárja a lengő tárgyakat
- 2 mikrohullámú csatorna a közeledő és távolodó tárgyak Doppler impulzusainak megkülönböztetésére
- A tiszta mozgás mérése a közeledő és távolodó impulzusok kivonásával valósul meg

- A lengő tárgyak mozgása korlátozott és kizárásra kerülnek



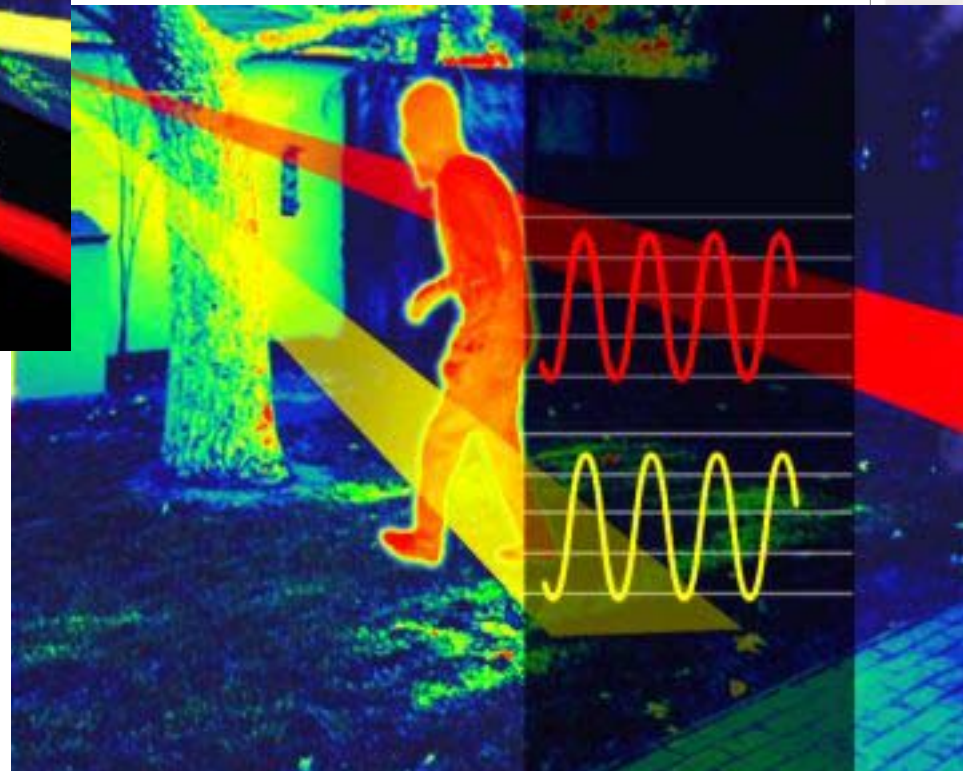
Digitális Korrelációs Technológia

2 PIR csatornával

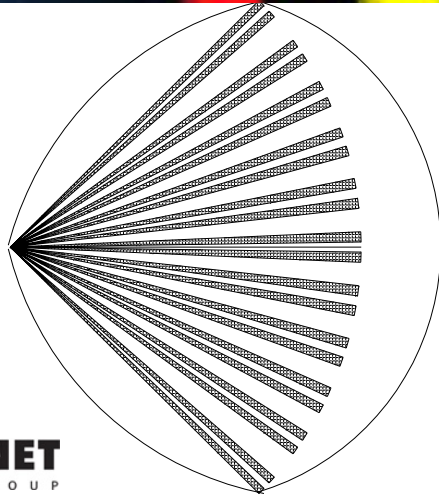
Két, egymástól elkülönített optikai csatorna összefonódó mintákkal



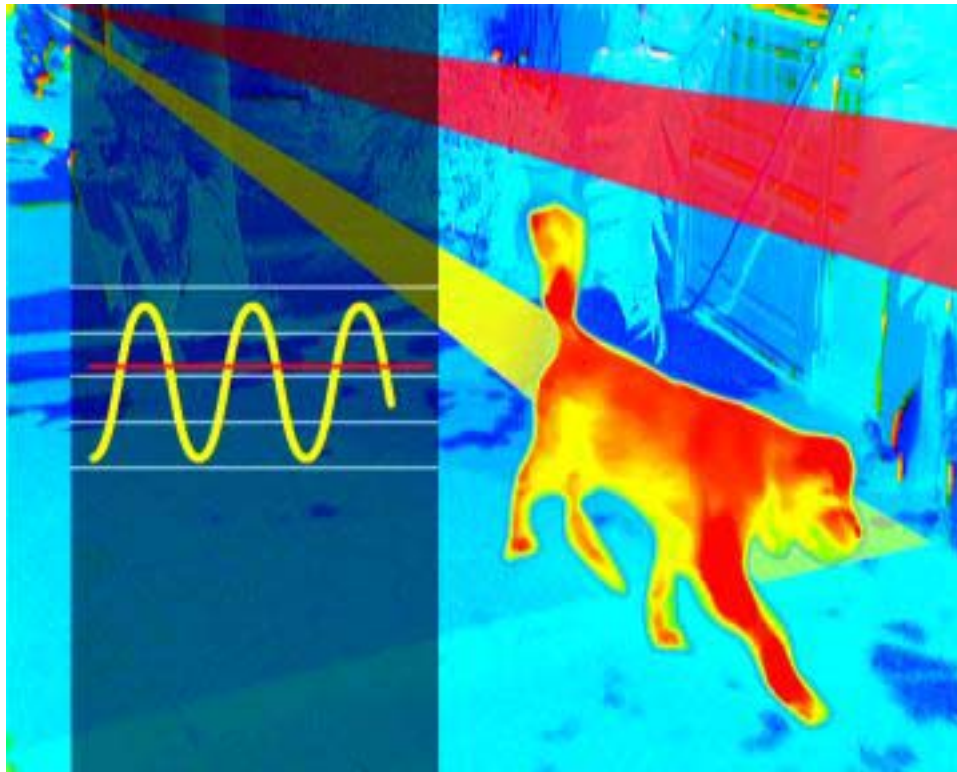
A valós célpontoknak mindkét csatornán hasonló és egymáshoz korreláló jeleket kell létrehozniuk



Top view



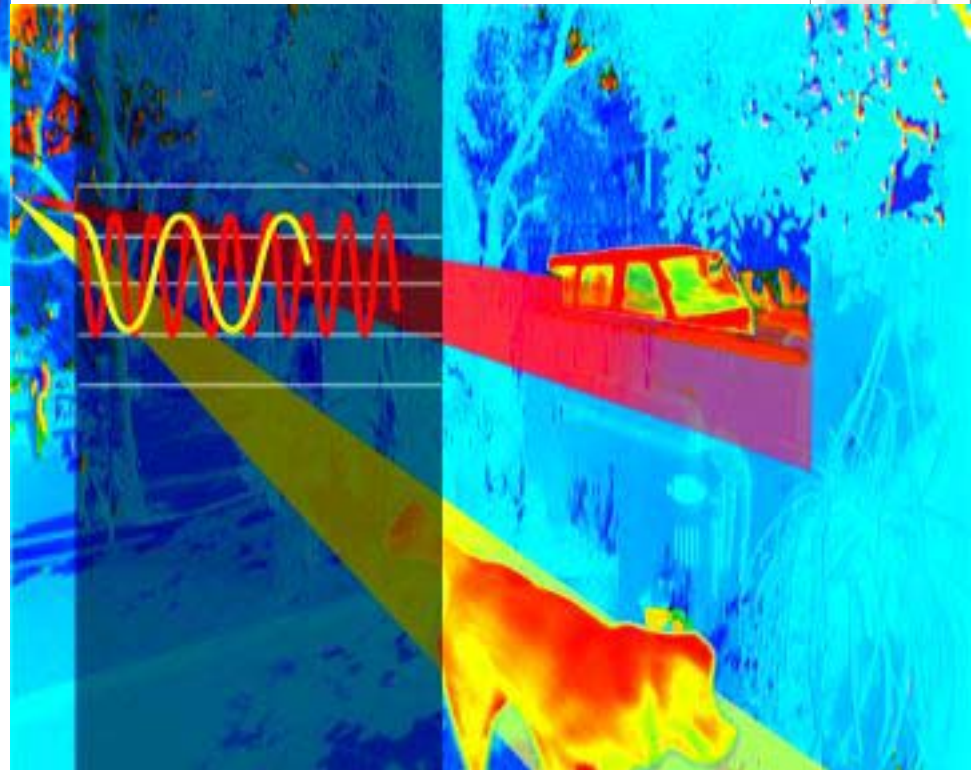
Digitális Korrelációs Technológia



- Kiküszöböli a téves riasztásokat, amelyeket a kisállatok, vagy a hirtelen hőmérsékletváltozások válthatnak ki. Ezek a két csatornán, egymáshoz nem korreláló jeleket hoznak létre.



- Óriási előrehaladás a hagyományos 2 PIR-es érzékelőkhöz képest, hogy egyidejűleg a csatornákra érkező, de egymástól különböző jelminták, nem okoznak téves riasztást.

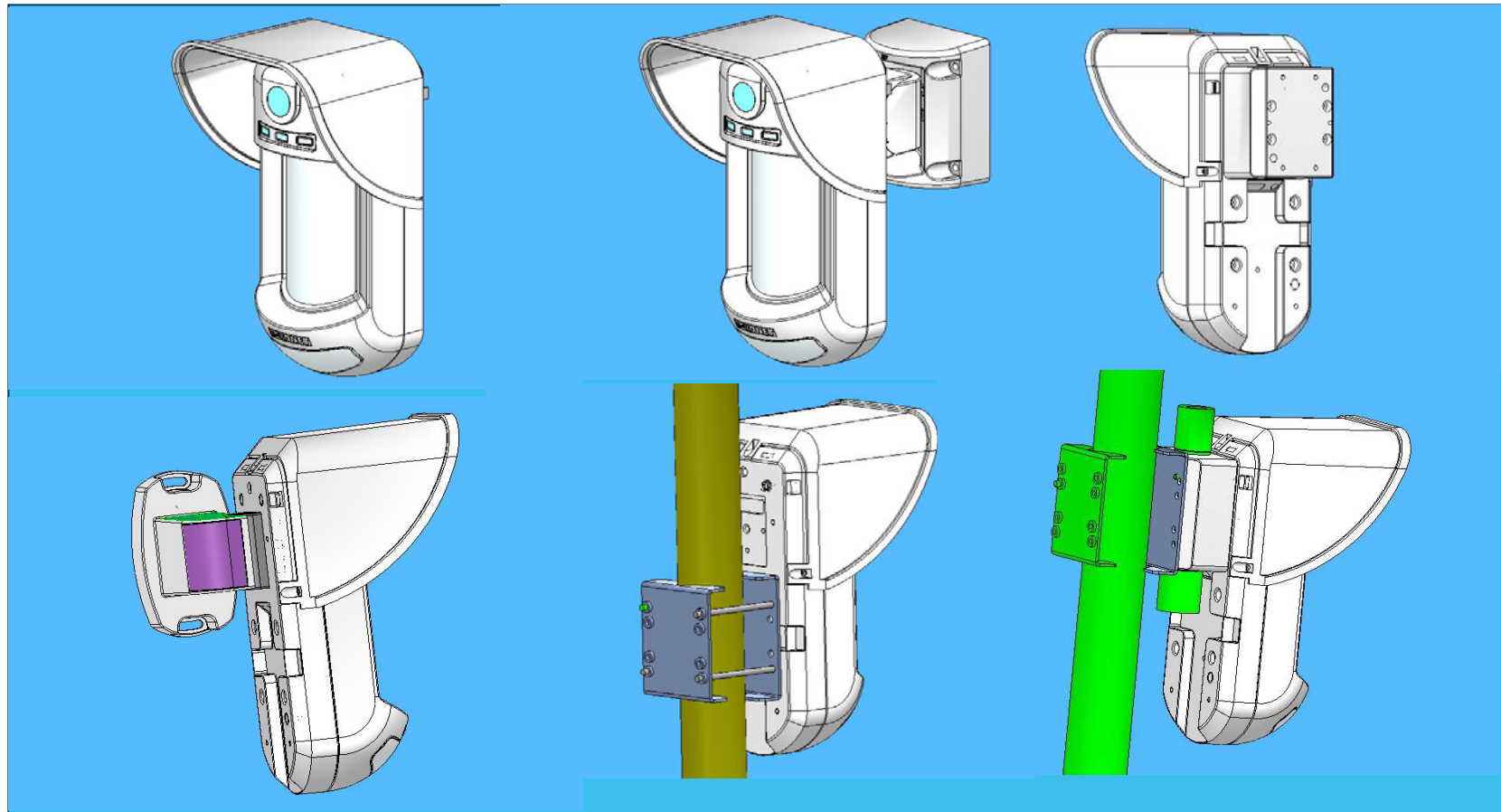


Hasznos kiegészítők



Rugalmas telepíthetőség – a terepi igényeknek megfelelően

- Fali csuklós konzol, Korlát tartó, Kábelvédő és oszlop illesztő
- Szerelési magasság 1.0m-től 2.7m-ig



Kimagasló biztonsági tulajdonságok

- Kitakarás védelem: 4 aktív infravörös csatorna védi a lencséket a takarástól (csak a DT-nél)
- “Piszkos lencse” riasztás (csak a DT-nél)
- IP65-ös tokozás
- Minden tartókonzol rendelkezik TAMPER és vandál-biztos vezeték védelemmel
- Esővédő tető – a nap, az eső, a hó, a jég és a madár piszok ellen



Mikrohullámú ütközésvédelmi tulajdonság

- Lehetővé teszi az érzékelők egymás mellé telepíthetőségét anélkül, hogy interferencia lépne fel a két érzékelő mikrohullámú csatornáit között
- Sorompós, egyvonalas alkalmazásoknál (kültéri védelem, amelynél egy sáv (pl.: két kerítés köze) a védendő terület), amelyeknél a szomszédos telepíthetőség nagyon fontos



Opcionális kamera

- Eseményvezérelt CCTV (*Event driven CCTV*): a riasztás eseményének megfigyelésére és beavatkozásra, vagy a rögzítés indítására
- Lehetőség van egy nagyfelbontású, széles látószögű, vagy nagy hatótávolságú optikával szerelt kamera elhelyezésére az érzékelőn belül
- Azokban az alkalmazásoknál ajánlott, ahol:
 - Limitált a keret (egy különálló kamera sokkal drágább)
 - Diszkrét kamera telepítés szükséges



Táv vezérlés és diagnosztika – ProSYS RS 485-ös buszra kapcsolódás esetén

- Idő takarítható meg a távvezérelt érzékelő beállítások és fejlett távdiagnosztikai képességeknek köszönhetően, amelyek a ProSYS kezelőn, vagy a Fel-/Letöltő szoftveren keresztül érhetők el.
- 4 vezetékes RS485-ös buszcsatlakozás minden alkalmazás számára (tamper, beállítás/törlés, kitakarást jelző kimenet, piszkos lencse kimenet)
- Nem szükséges zónabővítés a ProSYS-on



Táv vezérlés és diagnosztika

- Távvezérlési lehetőségek:
 - LED vezérlés: 3 LED / 1 LED / Kikapcsol
 - Érzékelési érzékenység
 - Mikrohullámú tartomány
 - Riasztási logika: ÉS / VAGY
 - Lencse típusa: széles látószögű / nagy távolságú
 - Kitakarás-védelem: BE / KI
 - Követés (riasztás): BE / KI
- Távdiagnosztikai lehetőségek:
 - Bemeneti feszültség
 - Jel- és zajszint minden PIR érzékelőnél
 - Jel- és zajszint minden mikrohullámú érzékelőnél
 - Szoftver verzió



WatchOUT Modellek és Kiegészítők

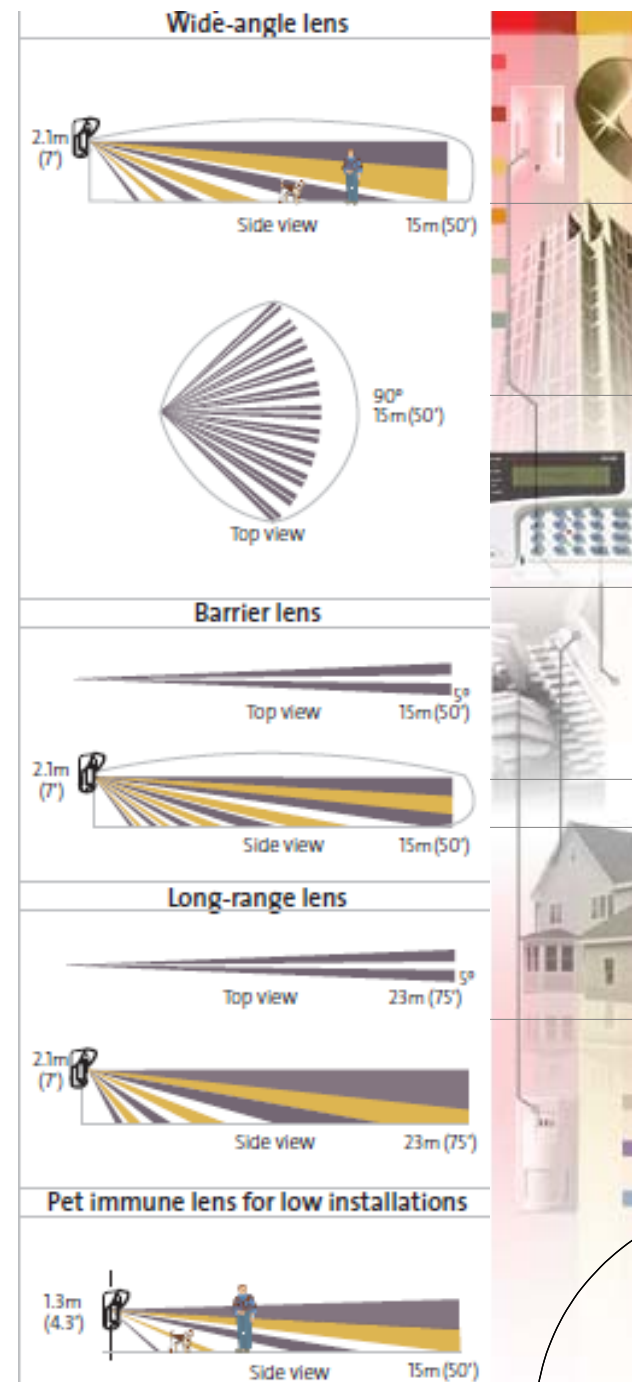


WatchOUT DT Modell

- 2 mikrohullámú csatorna Lengést Felismerő Technológiával
- 2 PIR csatorna Digitális Korrelációs Technológiával
- Lefedés: 15m*90° , 23m*5° hosszú, vagy 15m*5° sorompó karakterisztikával
- Telepíthetőség: 1.0m – 2.7m
- Kisállat immunitás 70 cm-es magasságig (súlymegkötés nélkül)
- Aktív IR a kitakarás elleni és piszkos lencse riasztáshoz
- Egyedülálló Távvezérlési és diagnosztikai tulajdonságok
- Esővédő tető és IP65-ös tokozás

Alap tartókonzol tartozékként
3 cserélhető lencse is tartozék

- Sorompó
- Hosszú karakterisztikájú
- Kisállat immunitású, az alacsony telepítési magasságoknál



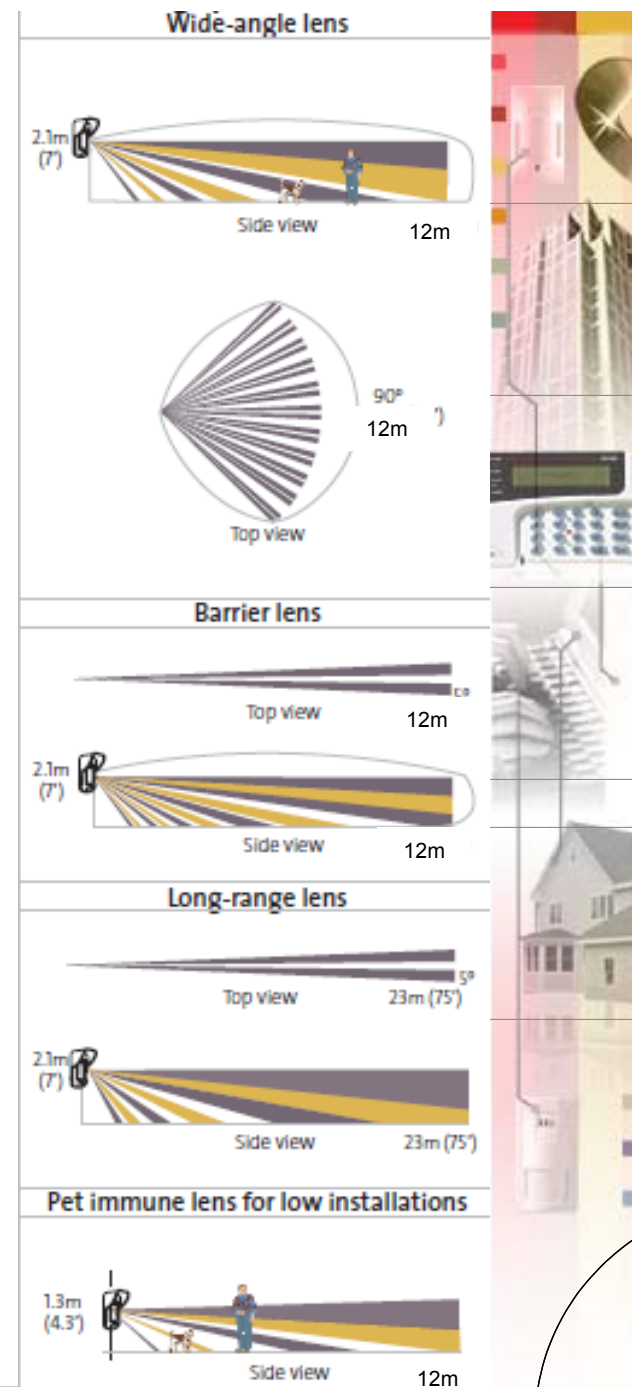
WatchOUT PIR Model

- 2 PIR csatorna Digitális Korrelációs Technológiával
- Lefedés: 15m*90° , 23m*5° hosszú, vagy 15m*5° sorompó karakterisztikával
- Telepíthetőség: 1.0m – 2.7m
- Kisállat immunitás 70 cm-es magasságis (súlymegkötés nélkül)
- Day/night (nappal/éjszaka) relé kimenet, amit fotocella hoz működésbe
- Egyedülálló Távvezérlési és diagnosztikai tulajdonságok
- Esővédő tető és IP65-ös tokozás

Alap tartókonzol tartozékként

3 cserélhető lencse is tartozék

- Sorompó
- Hosszú karakterisztikájú
- Kisállat immunitású, az alacsony telepítési magasságoknál



Kamera tartozékok

- WATEC magas felbontású, miniatűr színes kamerák
- Egy WatchOUT fedélbe szerelt
- Hosszú karakterisztikájú, vagy széles látószögű lencsék
- Kiegészítő táp szükséges
- 4 vezetékes csatlakozás: 2 tápvezeték és 2 az analóg videó jelnek (az érzékelő sorkapcsain el vannak különítve)

Szűk látószögű PAL kamera

Széles látószögű PAL kamera

Tápellátás kamerának

RA300VC017PA

RA300VC053PA

RA300VPS100A



WatchOUT összehasonlítása a versenytársakkal



WatchOUT vs. Optex VX-402



Fölény	WatchOUT	VX-402
Jobb érzékelés és Téves riasztás immunitás	WatchOUT DT	Nincs DT típus, csak PI
	WatchOUT PIR: 2 PIR csatorna, csatornánként több szint, Digitális Korrelációs Technológia	2 PIR csatorna – csak egy szint mindkét csatornánál,
Rugalmas telepíthetőség a terepi viszonyoknak megfelelően	1.0-2.7m	Csak 0.8-1.2m
	Professzionális tartók TAMPER védelemmel	Nincsenek tartók
Érzékelés	Esővédővel	Nincs esővédő
Tokozás	IP65 (Víz sugártól is megvéd)	IP54 (Csak a fentről hulló eső ellen)
Emelt szintű biztonság	Kitakarás elleni és piszkos lencse riasztás	Nincs
Távoli elérhetőség	Táv- vezérlés és diagnosztika	Nincs
Kisállat immunitás	70cm-es magasságig, súlymegkötés nélkül	Korlátolt immunitás



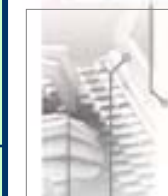
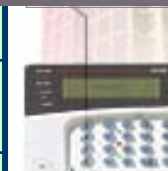
WatchOUT vs. Bosch/DS OD850

Főlény	WatchOUT	Bosch OD850
Jobb PIR-es téves riasztás immunitás	2 mikrohullámú és 2 PIR csatorna	2 mikrohullámú és 1 PIR csatorna Nincs külön PIR-es típus
Kisállat immunitás	70cm-es magasságig	Nincs kisállat immunitás
Rugalmas telepíthetőség a terepi viszonyoknak megfelelően	1.0-2.7m	Csak 2.1 – 2.7m
	Professzionális tartók TAMPER védelemmel	Csak mennyezeti és oldalfali
Érzékelés	Esővédővel	Nincs esővédő
Tokozás	IP65 (Vízszugártól is megvéd)	IP54 (Csak a fentről hulló eső ellen)
Emelt szintű biztonság	Kitakarás elleni és piszkos lencse riasztás	Nincs
Távoli elérhetőség	Táv- vezérlés és diagnosztika	Nincs



WatchOUT vs. Crow MRX300N

Fölény	WatchOUT	Crow MRX300N
Lengő tárgyak figyelmen kívül hagyása	2 mikrohullámú és 2 PIR csatorna	1 Mikrohullámú csatorna és 2 PIR csatorna (Tükör)
Rugalmas telepíthetőség a terepi viszonyoknak megfelelően	1.0-2.7m	Csak 2.1 – 2.7m
	Professzionális tartók TAMPER védelemmel	Csak mennyezeti és oldalfali
Séta teszt	3 LED-es	Hangjelzés – nem lehet tudni, hogy a PIR, vagy a mikrohullámú jelez
Burkolat	Kemény műanyag	Lágy műanyag – csúnya kivitel
Emelt szintű biztonság	Kitakarás elleni és piszkos lencse riasztás	Nincs
Távoli elérhetőség	Táv- vezérlés és diagnosztika	Nincs
Kisállat immunitás	70cm-es magasságig	Kisállat immunitás kitakarással (maszkolással)



WatchOUT vs. Protech Pyramid

Advantage	WatchOUT	ProTech Pyramid
Jobb PIR-es téves riasztás immunitás	2 mikrohullámú és 2 PIR csatorna	2 mikrohullámú és 1 PIR csatorna Nincs külön PIR-es típus
Kisállat immunitás	70cm-es magasságig	Nincs kisállat immunitás
Rugalmas telepíthetőség a terepi viszonyoknak megfelelően	1.0-2.7m	2.4-4.6m
	Professzionális tartók TAMPER védelemmel	Fém tartók, külső kábelezéssel
Burkolat	Kemény műanyag	Dobozos kivitel
Emelt szintű biztonság	Kitakarás elleni és piszkos lencse riasztás	Csak kitakarás elleni
Távoli elérhetőség	Táv- vezérlés és diagnosztika	Nincs
Kisállat immunitás	70cm-es magasságig	Korlátozott kisállat védelem a PIR-ek alsó tartományának blokkolásával



WatchOUT vs. Paradox DG-85

Advantage	WatchOUT	Paradox DG-85
Jobb érzékelés és Téves riasztás immunitás	WatchOUT DT	Nincs DT típus, csak PIR
	WatchOUT PIR: 2 PIR csatorna, csatornánként több szint, Digitális Korrelációs Technológia	2 PIR csatorna
Rugalmas telepíthetőség a terepi viszonyoknak megfelelően	1.0-2.7m	2.1-2.7m
	Professzionális tartók TAMPER védelemmel	Nincsenek tartó konzolok
Érzékelés és téves riasztás elleni védelem	Tartozék esővédővel	Nincs esővédő
Tokozás	IP65	IP54
Emelt szintű biztonság	Kitakarás elleni és piszkos lencse riasztás	Nincs
Távoli elérhetőség	Táv- vezérlés és diagnosztika	Csak távvezérlés, diagnosztika nincs
Kisállat immunitás	70cm-es magasságig, súlymegkötés nélkül	40Kg-os súlykorláttal



Összefoglalás



- A kapható legprofesszionálisabb érzékelő
- Az egyetlen, amely 2 mikrohullámú és 2 passzív infravörös csatornát használ
- Egymástól eltérő opciók, tartó konzolok és minden alkalmazási területet lefedő kimagasló biztonsági tulajdonságok

