

Posti esterni amplificati serie UP per impianti citofonici 1+1

Amplified door stations modules UP series for 1+1 intercom systems

Postes de rue amplifiés série UP pour les installations d'interphonie 1+1

Placas exteriores amplificadas serie UP para las instalaciones de portero eléctrico 1+1

Botoneiras amplificadas serie UP para instalações telefónicas de porta 1+1

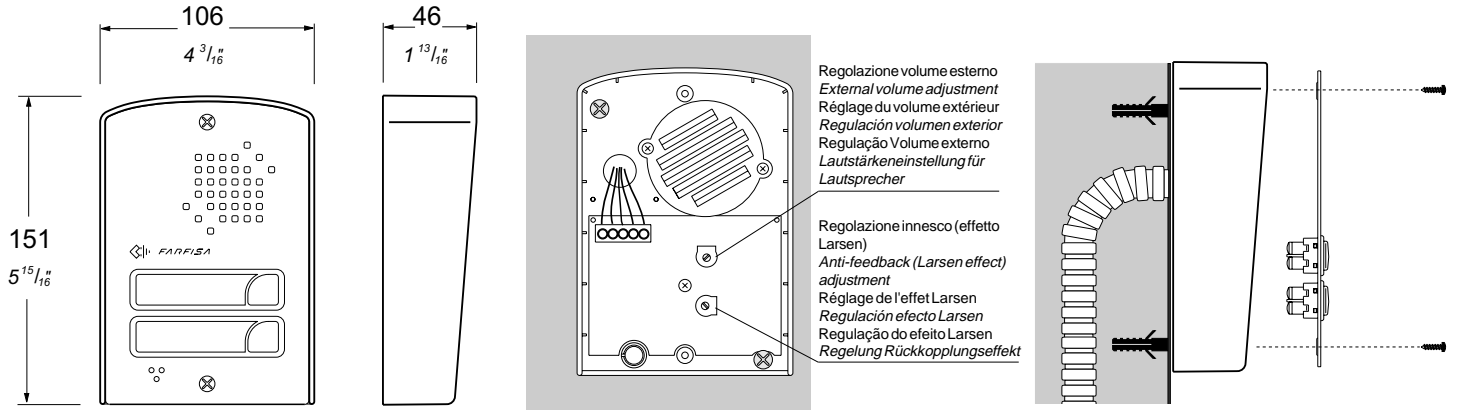
Türstatione mit integriertem Türlautsprecher für 1+n Türsprechanlagen



FARFISA
INTERCOMS

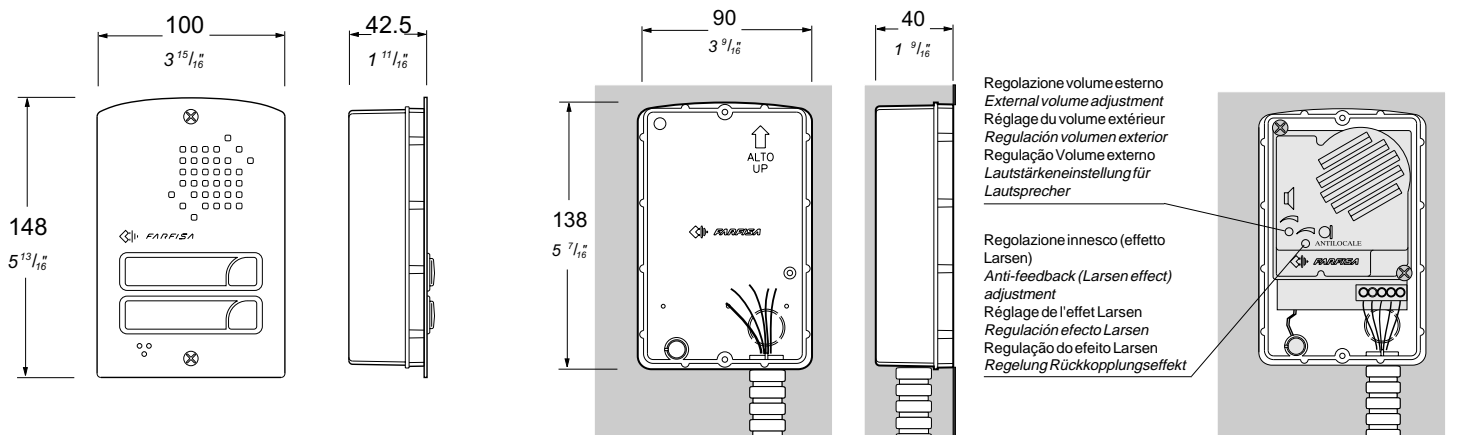
UP111. Da esterno-muro, ad 1 pulsante / Surface mounting, with 1 push-button / A poser en aplomb, à 1 poussoir
De pared externa, con 1 pulsador / De parede externa, com 1 botão / Wandmontage von außen mit 1 Taster

UP211. Da esterno-muro, a 2 pulsanti / Surface mounting, with 2 push-buttons / A poser en aplomb, à 2 poussoirs
De pared externa, con 2 pulsadores / De parede externa, com 2 botões / Wandmontage von außen mit 2 Tastern

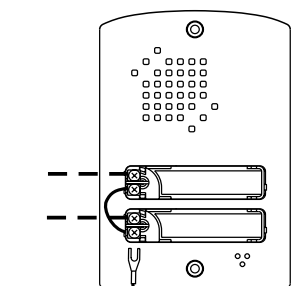


UP11D. Da incasso, ad 1 pulsante / Flush mounting, with 1 push-button / À encastrement, à 1 bouton-poussoir
De encaje, con 1 pulsador / De encaixe, com 1 botão / Wandmontage mit 1 Taster

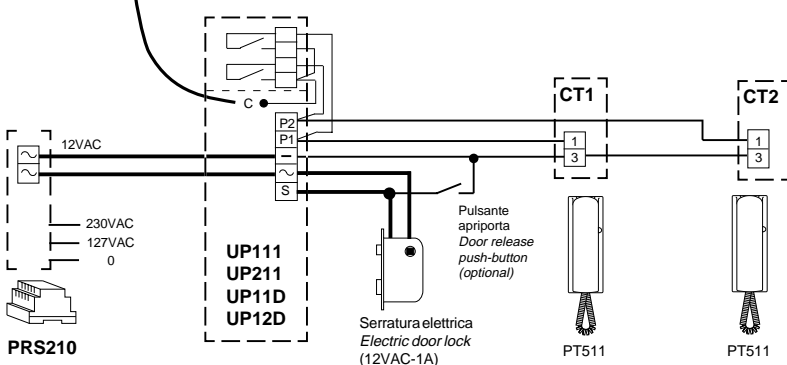
UP12D. Da incasso, a 2 pulsanti / Flush mounting, with 2 push-buttons / À encastrement, à 2 boutons-poussoirs
De encaje, con 2 pulsadores / De encaixe, com 2 botões / Wandmontage mit 2 Tastern



2 CITOFONI COLLEGATI A UN POSTO ESTERNO. - 2 INTERCOMS CONNECTED TO A DOOR STATION.
2 COMBINÉS BRANCHÉS À UN POSTE DE RUE. - 2 TÉLÉFONOS DE PORTERO CONECTADOS A UNA PLACA DE CALLE.
2 TELEFONES DE PORTA LIGADOS A UM LUGAR EXTERNO. - ZWEIFAMILIENHAUS-SPRECHANLAGE MIT EINER TÜRSTATION.



C Collegare il conduttore giallo al comune dei pulsanti.
Connect the yellow wire to the common of push-buttons.
Connecter le conducteur jaune à celui commun des poussoirs
Conectar el conductor amarillo al cable común de los pulsadores.
Ligar o condutor amarelo ao cabo comum dos botões.
Schließen Sie den gelben Leiter an den gemeinsamen Leiter der Taster an.



Sezione dei conduttori - Cable cross section
Section des conducteurs - Sección de los conductores
Secção dos condutores - Durchmesser Verbindungskabel

m.	Ft.	— — —		
		mm ² S	mm Ø	AWG
50	164	0.75	1	18
100	330	1	1,2	17
200	660	1.5	1,4	15
300	990	2	1,6	14

ACI Srl Farfisa Intercoms
Via E. Vanoni, 3 • 60027 Osimo (AN) • Italy
Tel: +39 071 7202038 (r.a.) • Fax: +39 071 7202037
e-mail: info@acifarfisa.it • www.acifarfisa.it