

## 4+1 VEZETÉKES VIDEO-KAPUTELEFON SZETTEK



- . 1 FEV/4
- . 1FEVP/4

*Bővíthető*

**FEVS (slave monitor) \* berendezéssel**

## **FIGYELMEZTETÉSEK**

1. *Ne dobjunk le és ne üssük meg a berendezést.*
2. *Ne helyezzük üzembe a berendezést erős mágneses mező közelében.*
3. *Ne tegyük ki a berendezést közvetlen napsugárzásnak..*
4. *Vigyázzunk, hogy ne érje víz a készüléket.*
5. *Mindig kapcsoljuk ki a rendszert.*

## **VIGYÁZAT**

*Ne nyissuk ki a készülék házát, mert az feszültség alatt levő alkatrészeket tartalmaz!*

## **A KÉSZLET A KÖVETKEZŐKET TARTALMAZZA:**

### **1FEV/4 KÉSZLET:**

1 db kültéri kamera, FET1 típusú  
1 db monitor, FEVM/4 típusú

### **1FEVP/4 KÉSZLET:**

1 db kültéri kamera, FET2 típusú  
1 db monitor, FEVM/4 típusú

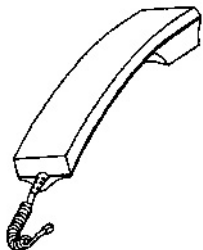
### **KIEGÉSZÍTŐ MONITOR**

1 db monitor, FEVS típusú

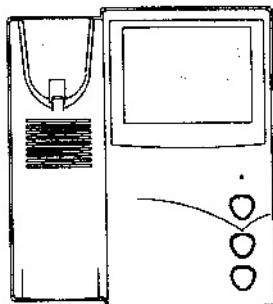
## **CE**

*Az ACI Farfisa cég fenntartja a jogot arra, hogy a bemutatott terméket bármikor módosítsa.*

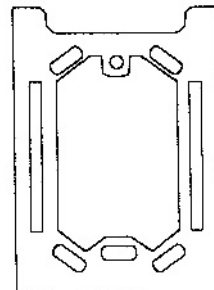
## A TERMÉKEK



Telefon kézibeszélő

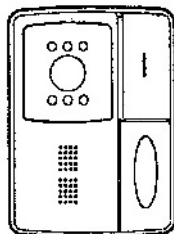


Master monitor (FEVM/4),  
vagy slave monitor (FEVS)



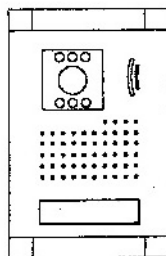
A monitor fali tartója

Szimpla készülék  
1FEVP/4 készlet



(FEVT2)  
Kültéri kamera,  
műanyag

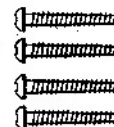
Szimpla készülék  
1FEV/4 készlet



(FEVT1)  
Kültéri kamera,  
alumínium

(M4 x 20 mm)

(M4x20mm)

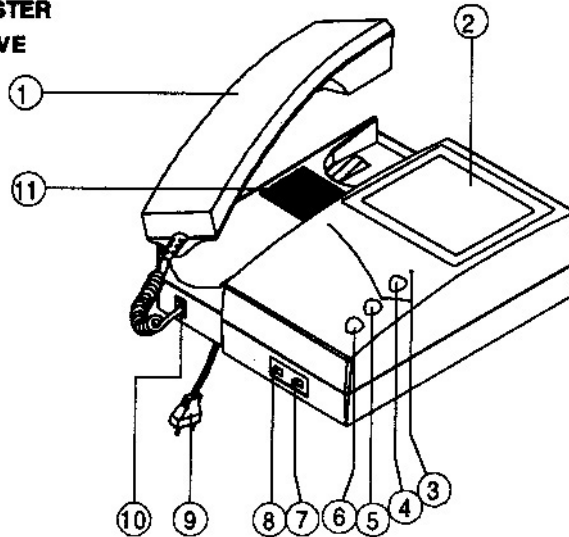


Csavarok

## A MONITOR

(FEVM/4 típusú) – MASZTER  
(FEVS típusú) – SLAVE

(art.FEVM/4) MASTER  
(art.FEVS) SLAVE

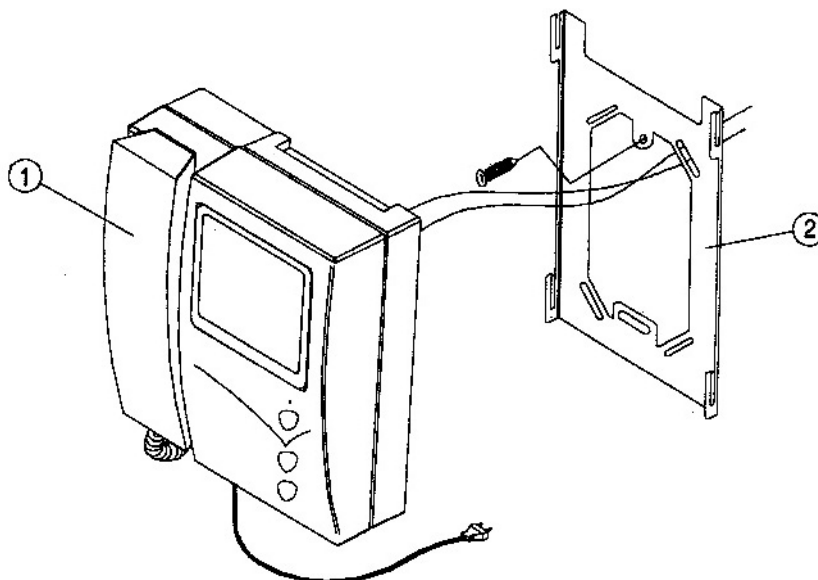


- 1) *Telefon kézibeszélő*  
*A készülék a külső ajtón elhelyezett állomással való kommunikálásra alkalmas.*
- 2) *C.R.T. (katódsugárcsöves kijelző)*  
*A kamera által megfigyelt területet jeleníti meg.*
- 3) *Zöld LED*  
*A monitor működését jelzi.*
- 4) *INTERPHONE gomb*  
*Ezt a gombot megnyomva hívást kezdeményezhetünk egy másik monitor felé.*
- 5) *MONITOR gomb. Lehetővé teszi, hogy a fókuszált területet áttekinthessünk anélkül, hogy felemelnénk a kézibeszélőt. Ezt a gombot ismételtelen megnyomva ki tudjuk kapcsolni a képernyőt.*
- 6) *Ajtónyitó gomb*  
*Az ajtónyitó gomb megnyomásával az ajtót tudjuk kinyitni (ha van). Az ajtó csak akkor nyitható ki, ha a monitor bekapcsolt állapotban van.*
- 7) *Hangerő-szabályozó*  
*Segítségével a hívójel hangereje állítható be (3 szinten).*

- 8) *A fényerő szabályozása*  
*Ezzel állíthatjuk be a kép fényerejét (3 szinten).*
- 9) *Hálózati kábel dugasszal.*  
*Az elektromos hálózatra való csatlakozáshoz alkalmazzuk.*
- 10) *Jack dugaszoló aljzat.*  
*A kézi készüléknek a monitorhoz való csatlakoztatásához alkalmazzuk.*
- 11) *Hangszóró.*  
*A hívójel fogadására.*

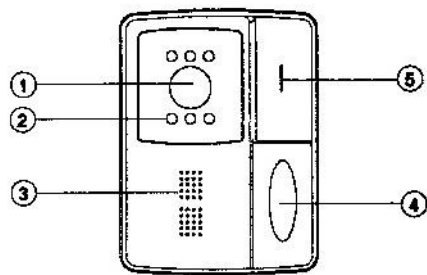
### **A monitor üzembehelyezése**

- *Rögzítsük a fali konzolt (2) a készülékkel szállított csavarok felhasználásával.*
- *Csatlakoztassuk a huzalokat a monitor kivezetéseire, ahogyan azt a bekötési rajz mutatja.*
- *Rögzítsük a monitort (1) a fali tartóhoz.*

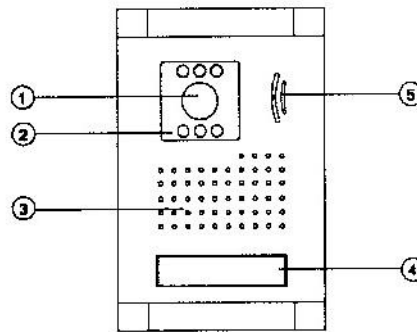


## KÜLTÉRI KAMERA

Gondosan válasszuk ki azt a helyet, ahova a kültéri kamerát felszereljük. A sérülések elkerülése érdekében ne helyezzük üzembe a kamerát olyan helyeken, ahol eső, erős rezgések, vagy túl nagy mértékű por érheti. A jobb képminőség elérésének érdekében védjük a kamerát a közvetlen napsugárzástól.



**FEVT2 típus**



**FEVT1 típus**

- (1) CCD kameralencsék elektronikus irisszel.
- (2) Infravörös LED-ek, hogy a látogatók láthatóak legyenek a gyengén megvilágított területeken is.
- (3) Hangszóró a monitortól érkező kommunikáció fogadására.
- (4) A hívás és a monitor be/kikapcsoló gombja.
- (5) Mikrofon a monitorral való kommunikációhoz.

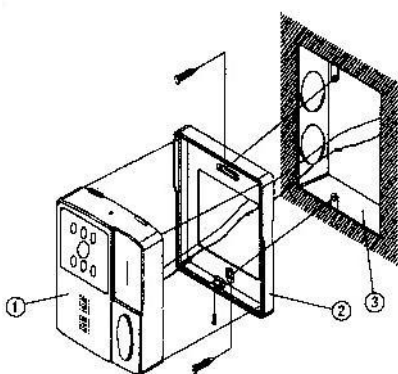
### **Hogyan helyezzük üzembe a FEVT2 berendezést (csak az 1FEVP/4 készlethez)**

- Szereljük be a 83 mm-es süllyesztett dobozt (3) a falba (a dobozt nem szállítják a készülékkel).
- Távolítsuk el az alaplemezt (2) a kültéri kameráról, és rögzítsük azt a dobozhoz (3), a készülékkel szállított 2 csavarral.
- Csatlakoztassuk a vezetékeket a kivezetésekhez, ahogyan azt az üzembe helyezési ábra mutatja (9. oldal).
- Helyezzük a panelt függőleges helyzetbe, és szereljük fel a kamerát (1) a készülékkel szállított csavar segítségével.

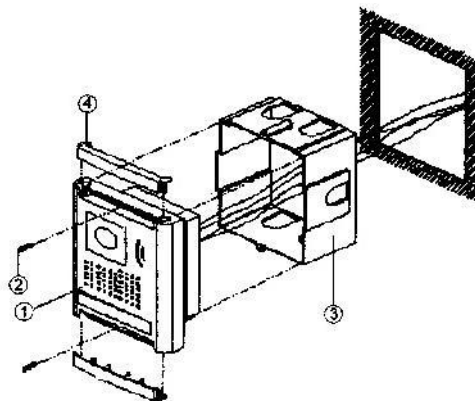
### **Hogyan helyezzük üzembe a FEVT1 berendezést (csak az 1FEV/4 készlethez)**

- Szereljük be a hátsó dobozt (3) a falba.
- Távolítsuk el a kamera (1) megvezető fedelének felső és alsó részeit (4) (egy csavarhúzó felhasználásával).
- Csatlakoztassuk a vezetékeket a kivezetésekhez a huzalozási rajzon látható módon, majd nyomjuk meg az oldalsó gombot a vezeték rögzítéséhez (9. oldal).
- Rögzítsük a hét hatlapfejű csavart (2) a felső és az alsó vezető konzolba, egy hatlapú csavarhúzóval.
- Szereljük fel a vezető fedél felső és alsó részeit.

**Megjegyzés:** A gyártó a hatlapú csavarhúzót nem szállítja a készülékkel.



**FEVT2**



**FEVT**

## CSATLAKOZTATÁSOK

- *Bizonyosodjunk meg afelől, hogy a vezetékek csatlakoztatását úgy végeztük el, ahogy azt a huzalozási ábra mutatja (lásd a 9. oldalon).*
- *A kültéri kamerának a beltéri monitorhoz való csatlakoztatásához két vezetékre van szükség.*
- *A kültéri kamera csak a MASTER monitorhoz csatlakoztatható.*
- *A maximális rendszerbővítés egy kültéri kamerából, egy MASTER monitorból és három SLAVE monitorból épül fel.*
- *Az utolsó SLAVE monitoron a C1-es és a C2-es kivezetéseket söntölni kell.*
- *A monitorok között öt vezetékre van szükség, szimpla rugalmas vezetékek a javasoltak. Amennyiben a távolság a 30 métert meghaladja, akkor a G (földelés) és V (videó) kivezetésekhez 75 Ohmos koaxiális kábel a javasolt.*
- *Az ajtónyitási funkció bekötéséhez két további kábelre és egy transzformátorra van szükség.*

**BEKÖTÉSI RAJZ AZ 1FEV/4 – 1FEVP/4 SZERELVÉNYEK CSATLAKOZTATÁSÁHOZ (LÁSD A 9. OLDALON).**

**VCs** = FEVS típusú slave monitor

**VC** = FEVM típusú monitor

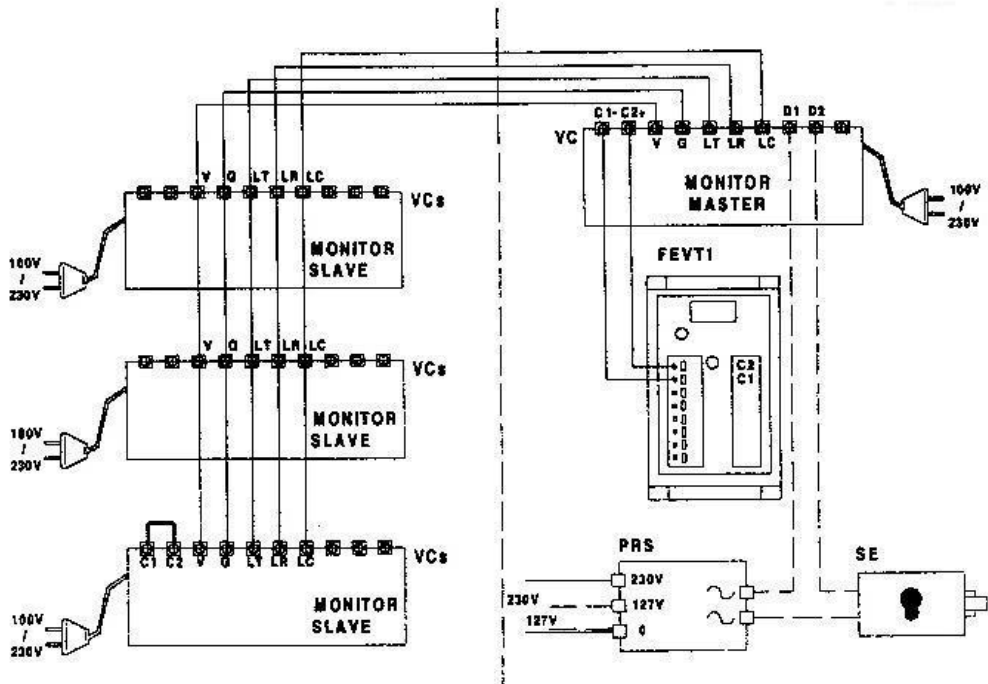
**PRS** = PRS210 típusú transzformátor (opcionális)

**SE** = Elektromos ajtózár (maximálisan 12 V AC – 1A) (opcionális)

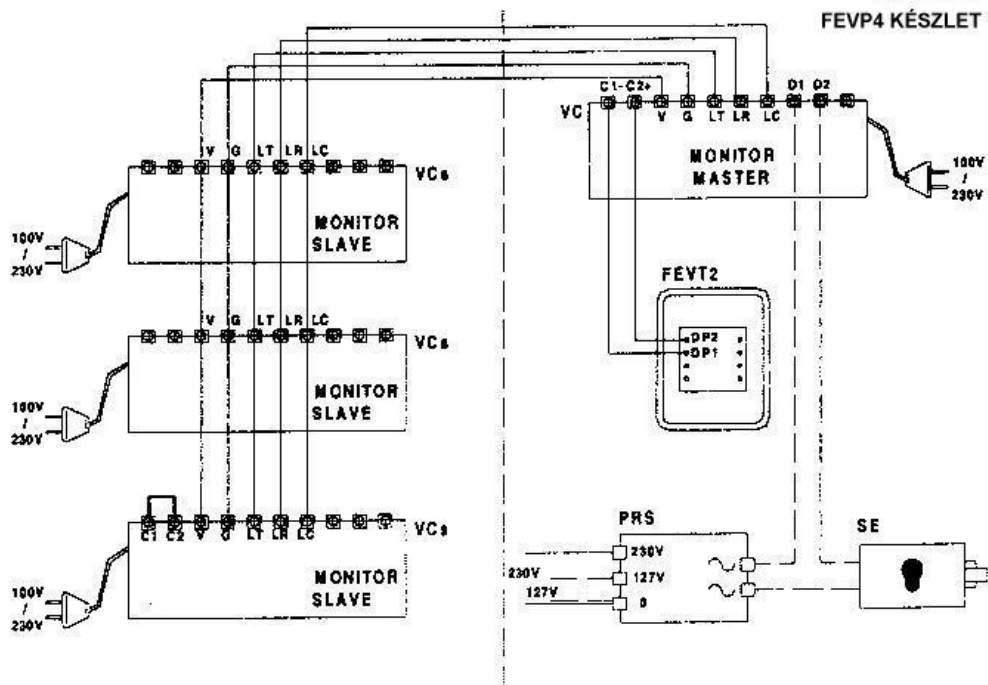


BŐVÍTÉS

ALAPRAJZ



FEVP4 KÉSZLET



- **Az egység működésbe hozása**

*Nyomjuk meg a kültéri kamera hívógombját, hogy működésbe lépjen a csengő, és a látogatók képe megjelenjen a monitoron. Ha a látogatót azonosítottuk, emeljük fel a kézibeszélőt a beszélgetéshez. A monitor bekapcsolva marad körülbelül 180 másodpercig, majd automatikusan kikapcsol. A monitor újra működésbe hozásához, és a beszélgetés folytatásához nyomjuk meg a MONITOR gombot. Tegyük vissza a helyére a kézibeszélőt, hogy a monitor kikapcsoljon.*

- **A kültéri kamera működésbe hozása a monitorról**

*Ahhoz, hogy a kamerát külső hívás nélkül működésbe tudjuk hozni, nyomjuk meg a beltéri monitoron a MONITOR gombot, vagy emeljük fel a kézibeszélőt (beszélgetés esetén a kamera automatikusan bekapcsol).*

- **Üzemelési idő**

1. *Hívás*

*A monitor a külső hívást követően 30 másodperc múlva automatikusan kikapcsol.*

2. *Beszélgetés alatt*

*A kézibeszélőt felemelve körülbelül 180 másodpercet lehet beszélni.*

3. *Automatikus bekapcsolás*

*Nyomjuk meg a MONITOR gombot, hogy a képet körülbelül 30 másodpercre megjelenítsük anélkül, hogy a kézibeszélőt felemelnénk.*

- **Ajtónyitási funkció**  
*Ha aktív ez a funkció, nyomjuk meg az ajtónyitás gombot, hogy az elektromos ajtózár működésbe lépjen. A működtetés csak akkor lehetséges, ha a monitor bekapcsolt állapotban van.*
- **Egymással összeköttetést létesítő (interkommunikációs) funkció**  
*Az INTERPHONE gombot megnyomva – miközben a kézibeszélőt felemeltük – egy hívást intézünk bármelyik monitorhoz. A kézibeszélő felemelésével a többi monitorral is kapcsolatba lép. A beszélgetés alatt a zöld LED világít.*

## BEÁLLÍTÁSOK

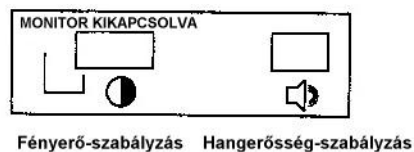
### **A FEVM/4 TÍPUSÚ MONITOR A FEVS TÍPUSÚ MONITOR**

- **A fényerő beállítása**  
*A monitor alsó részén elhelyezkedő kar szolgál a kép fényerejének a beállítására. A kép eltűnik, ha a gombot OFF helyzetbe állítjuk.*
- **A harangszó beállítása**  
*A monitor alsó részén elhelyezkedő kar szolgál a harangszó hangerejének beállítására.*

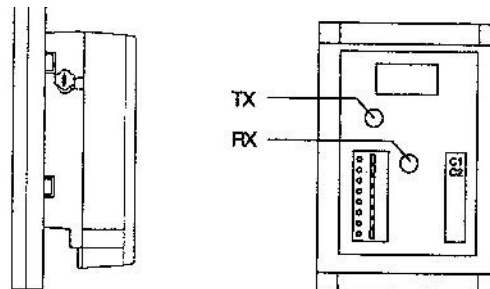
### **A FEVT1 TÍPUSÚ KÜLTÉRI KAMERA**

- **A látószög beállítása**  
*Távolítsuk el a kültéri kamerát a hátsó dobozból. Mozgassuk el a kart felfelé, vagy lefelé, így a képet függőlegesen tudjuk beállítani.*
- **A hangerő beállítása**  
*Használjuk fel a kültéri kamera hátulján elhelyezett 2 trimmert az átviteli (TX) és a vételi (RX) hangcsatornákhöz.*

#### **MONITOR**



#### **KÜLTÉRI KAMERA**



## **HIBAJAVÍTÁS**

*Hibás működés esetén nézzük meg a Hibajavítási útmutatót, mielőtt felvesszük a kapcsolatot a legközelebbi szervizközponttal.*

## **PROBLÉMÁK**

### A LEHETSÉGES MEGOLDÁS

***Az egység nem kapcsol be, és a kép nem jelenik meg a monitoron.***

Ellenőrizzük, hogy az AC csatlakozót megfelelően bedugtuk-e a hálózati dugaszoló aljzatba.

***A hálózati kijelző kigyullad, de a kép nem jelenik meg a monitoron.***

Ellenőrizzük a monitor és a kamera közötti csatlakoztatást.

***A hangerő túl alacsony.***

Állítsuk be a hangerőt.

***A kép túl sötét, vagy túl világos.***

Állítsuk be a fényerőt.

## **KARBANTARTÁS**

- *Tartsuk a berendezéseket szárazon. Ha a készülék vízzel érintkezett, töröljük le azonnal, mivel a víz ásványokat tartalmaz, amelyek az elektronikus áramköröket korrodálhatják.*
- *Ne tároljuk a berendezéseket meleg, vagy hideg helyen. A szélsőségesen meleg, vagy hideg hőmérséklet megrövidítheti az elektronikus berendezések élettartamát, sőt néhány műanyag alkatrészt deformálhat, megolvaszthat, ami helytelen működést eredményez.*
- *Ha leesik vagy leejtik a terméket, az károsodást okozhat. Az áramköri kártyák megrepedhetnek és a házak nem élnek túl a nyomást.*
- *Ne használjuk, és ne tároljuk a berendezéseket olyan helyen, ahol sok a szennyeződés és a por. Az elektronikus alkatrészek szennyeződhetnek és a mozgó alkatrészek idő előtt elkophatnak.*
- *Ne használjunk savas vegyi anyagokat, tisztító oldószereket, vagy erős tisztítószereket. A tisztítást csak nedves ruhával végezzük.*

## MŰSZAKI ADATOK

### **Kültéri kamera**

|                          |  |
|--------------------------|--|
| A kamera képe:           | 1/3" CCD kép-érzékelő                              |
| A pixelek száma:         | 270,000  |
| Minimális megvilágítás:  | Megközelítőleg 0.5 Lux, 400 mm mellett             |
| Infravörös LED:          | 6  |
| Videó kimenet:           | 1Vp-p  |
| Irisz:                   | Elektronikus automatikus fényrekesz                |
| Energiaforrás:           | A monitortól (10.5 V DC 3 W)                       |
| A mikrofon érzékenysége: | -56 dB   |
| Üzemelési hőmérséklet:   | -10 C° ÷ + 50 C°<br>(14 F°-tól 122 F°-ig)          |
| Látószög:                | 92°, 110°  |
| Szerelés:                | FEVT1 Fali szerelés<br>FEVT2 Süllyesztett szerelés |
| Méretek:                 | FEVT1 99 x 151 x 57 mm<br>FEVT2 95 x 128 x 47 mm   |

### **Monitor (FEVM/4 – FEVS)**

|                                     |  |
|-------------------------------------|--|
| Energiaforrás:                      | Szabad feszültség (AC 100 V – 240 V)                                       |
| Energiafelvétel:                    | 12 W   |
| Üzemelési hőmérséklet:              | 0 C° ÷ + 40 C°   |
| CRT:                                | 4"-os, lapos   |
| Vízszintes felbontás:               | 350 TV-sor   |
| Szkennelési frekvencia: Vízszintes: | 15.75 kHz  |
| Függőleges:                         | 60 Hz  |
| Hangátvitel:                        | Két-utas adatátvitel   |
| Hangátviteli rendszer:              | Frekvencia-modulációs  |
| Hívójel:                            | Ding-dong hangzás (2 ütem)   |
| Interkommunikációs hívás:           | Folyamatos jelzés  |
| Szerelés:                           | Falra szerelhető típus   |
| Maximális vezeték- távolság:        | Maximálisan 100 m TIV Ø 0.65 mm-es<br>vezetékkel (a monitortól a kameráig) |
| Anyag:                              | ABS  |