

## AR960 VIDEOKAPUTELEFON RENDSZER

### Felszerelési és működési leírás

#### 1. BEMUTATÁS

A videokaputelefon rendszer könnyű felszerelésű, használatú kaputelefon rendszer számos előnnyel biztonsági és magán felhasználás területén.

- **Videojel átvitel kétirányú hangátvitellel.** Ha a látogató megnyomja a kültéri nyomógombját, a kültéri egység kamerája automatikusan megjeleníti a képet a beltéri egységen, és közben egy elektronikus csengő hanggal jelez.
- **Egyszerű felszerelés.** Segítséget nyújt a lépésről-lépésre segítő felszerelési útmutató, felszerelése és kábelezése gyorsan és könnyen megoldható egy ügyes szerelő vagy egy hozzáértő ember által.
- **Egyszerű kezelés.** Fiatalok és idősek is könnyedén kezelni tudják a rendszert.
- **Magas minőségű kép.** A rendszer a legutolsó fejlesztésű CCD videó kamerával van ellátva a lehető legtisztább kép érdekében.
- **Auto-iris.** A kamera automatikusan reagál a külső fényváltozásokra.
- **Infra megvilágító LED-ek, a tökéletes képminőség érdekében rossz fényviszonyok mellett is.** Az infra LED-ek segítenek azonosítani a hívót az éjszakai időszakban is külső fényforrás nélkül.
- **Elektronikus ajtónyitó funkció.** Ezzel a funkcióval az ajtót lehet vezérelni, és a kint álló személyt be lehet eresztetni.
- **Plusz beltéri egységek.** Ezekben a videokaputelefon rendszerekben az 1 kültérihez 1-től 4 beltérit lehet hozzákapcsolni. Az utolsó monitort 1-esre kell kapcsolni.

**Fontos: Mielőtt elkezdenénk a felszerelést, figyelmesen olvassa el az alábbi instrukciókat.**

#### 2. TECHNIKAI ADATOK

##### 2.1. Kültéri egység

##### Kamera

Képpalkotó elem	Fekete fehér 1/3" CCD
Szinkronizáció	Belső
Objektív	F=2, fix fókuszu, 92,5° látószög
Kimeneti jel	75 ohm, 1Vp-p, kompozit videojel
Megvilágítás	0 Lux (Automatikus megvilágítás)
Áramfogyasztás	12V dc, 4W
Telefonhívó rendszer	4 vezetékes
Jelrendszer	EIA/CCIR
Felbontás	525/625 Tv sor
Auto iris	Belső ALC rendszer

##### Mikrofon

Beépített kondenzátor mikrofon

##### Audio

Beépített adó vevő

Méret

90x120x42 mm

#### 2.2. Beltéri egység

Monitor

4" Fekete-Fehér lapos kivitel

Letapogatási frekvencia

15 750Hz (EIA) / 15 625Hz (CCIR)

Feszültség fogyasztás

15V dc, 12,3 W

Csöngetés

2 dallamú „Ding dong”

Kommunikáció

Kézi beszélő

Felbontás

380 Tv sor

Bemeneti jel

75 ohm 1Vp-p kompozit videó

Méret

185x220x52 mm

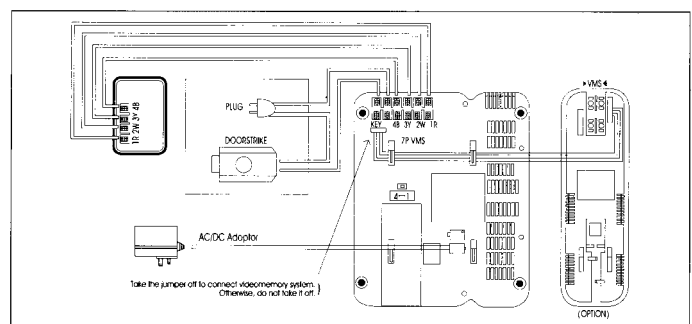
#### 3. TELEPÍTÉS

##### 3.1. Kábel bekötés

Amikor a videokaputelefon rendszert szereli, a következőket vegye figyelembe:

**FONTOS:** Csak UL 1007 AWG26-os kábelt használjon. A telepítési távolság a beltéri és a kültéri egység között ne legyen több mint 50 méter.

1. Csupaszolja le a vezetékeket megközelítőleg 10mm hosszán.
2. Az alábbi bekötési ábra alapján a piros vezetéket kösse az 1R-be, a fehéret a 2W-be, a sárga vezetéket a 3Y, és a kék vezetéket a 4B. Bármilyen színű vezeték használható, de az átmérőnek meg kell egyeznie, és vigyázzunk hogy ugyanazt a színű vezetéket a beltéri és a kültéri ugyanazon sorkapcsába kössük be.
3. Ha elektromos kapunyitót használunk, az SW1 és SW2-be kell bekötni a vezetéket, úgy ahogy az ábra mutatja, 12V 20A-es illetve 24V 10A maximális terhelhetőséggel.



Magyarországi márkaszerviz:

MASCO Biztonságtechnikai és Kapuautomatizálási Kereskedelmi Kft

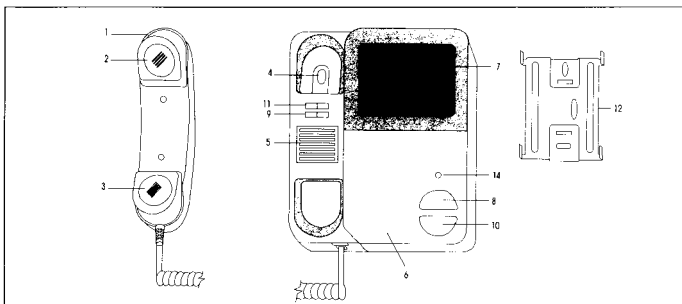
1045 Budapest, Madridi út 2.

Tel: 3904170, Fax: 3904173, Email: [mascoltd@westel900.net](mailto:mascoltd@westel900.net), Web: [www.masco.hu](http://www.masco.hu)

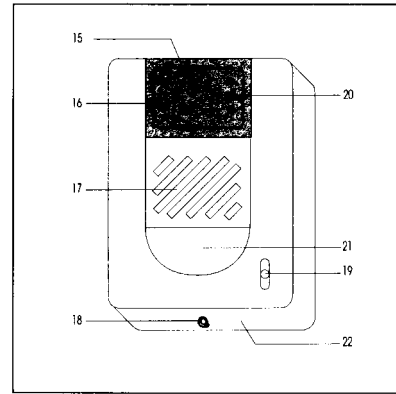
**FONTOS: Telepítési elővigyázatosság**

Mielőtt felszerelné a videokaputelefon rendszert, kérjük, olvassa el figyelmesen az alábbiakat.

- NE helyezze az egységet olyan helyre, ahol nagymértékű nedvesség, rozsdás, por vagy magas hőmérséklet éri.
- NE szerelje a kültéri egységet olyan helyre, ahol közvetlenül éri napsugárzás, eső vagy nedvesség. Tornác illetve beugró részek az ideális hely a felszerelésre.
- NE szerelje a kültéri egységet olyan helyre, ahol a lencsét karcolás érheti.
- NE szerelje az egységet közel más elektronikai rendszerhez, mint pl. számítógép, Tv.
- NE szerelje a rendszert savakhoz, ammóniához, és kártékony gázok közelébe.
- NE nyomja egyszerre mindkét gombot a beltérin, mert ez túlterhelést okoz.
- Az ajánlott telepítési magasság megközelítőleg 145cm a beltérinek és 140cm a kültéri egységnek.

**4. RÉSZEGYSÉGEI****4.1. BELTÉRI EGYSÉG**

1. Kézibeszélő
2. Kézibeszélő hangszóró
3. Kézibeszélő mikrofon
4. Vonalbontó. Mindig győződjön meg hogy rendesen vissza lett rakva a kézibeszélő!
5. Beépített hangszóró. Ezen keresztül hallatszik a felcsengetési dallam.
6. AC feszültség bemeneti csatlakozó aljzat.
7. Monitor kijelző. A képernyőn megjelenik a kép, ha felcsengetés történt a kültériről.
8. Kulcs gomb. Elektronikus kapunyitó esetén ezzel a gombbal lehet aktiválni a nyitást.
9. Hangerő szabályozás.
10. Monitor gomb. A beltériről aktiválni lehet a kültéri egységet anélkül, hogy felcsengetés történt volna.
11. Kontraszt vezérlés. A beltéri egység képének kontrasztját lehet állítani.
12. Falra szerelő keret. A beltérii falra szerelését segíti.
13. AC tápegység (nincs jelölve)
14. Feszültség LED

**4.2. KÜLTÉRI EGYSÉG**

15. CCD Videokamera. A hívó gomb megnyomására vagy a beltéri monitor gomb megnyomására kapcsolódik be.
16. Kamera lencse szűrő.
17. Beépített hangszóró. Kétirányú kommunikációt valósít meg a beltéri és a kültéri között.
18. Kültéri rögzítő csavar
19. Beépített mikrofon
20. Beépített LED
21. Hívó gomb
22. Falra szerelő keret

**5. KEZELÉSI ÚTMUTATÓ****Azonosítás és beszélgetés a hívóval**

*Amikor a hívó megnyomja a hívó gombot a kimeneti egységen:*

- Elektronikus csengő hallatszik a beltéri egységen és a kamera egység aktiválódik a kültérin.

**Miután azonosítottuk a hívót:**

- Beszélhetünk a látogatóval, aki a beltéri egységen látható, miután felvette a kézibeszélőt, mint ahogy azt a normális telefon rendszereknél megszokott.

**A beszélgetés vége és a kültéri egység kikapcsolása:**

- A kézibeszélő visszahelyezése. Ha megnyomjuk a hívó gombot a kamera egység és a monitor aktiválódik 60 másodpercig anélkül hogy felemelnék a kézi beszélőt. Azonban ha 60 másodpercnél tovább beszélnek, akkor a monitor 3 percig bekapcsolva marad.

**Elektronikus zár működtetés**

Ha a videó kaputelefon rendszerhez hozzá van kötve elektromos zár, akkor ez a gomb megnyomásával nyitni lehet a zárat.

**Kitekintő funkció**

Azonosítani a hívót anélkül, hogy a hívó tudna róla, vagy kíváncsiak vagyunk, hogy mi történik a kültéri látómezejében.

- Nyomja meg a Monitor gombot, anélkül hogy felemelné a kézi beszélőt.

**Fontos elővigyázatosság**

- NE dobja le, üsse, rázza a készüléket.

Magyarországi márkaszerviz:

MASCO Biztonságtechnikai és Kapuautomatizálási Kereskedelmi Kft  
1045 Budapest, Madridi út 2.

Tel: 3904170, Fax: 3904173, Email: [mascoltd@westel900.net](mailto:mascoltd@westel900.net), Web: [www.masco.hu](http://www.masco.hu)

- NE nyomja le egyszerre a beltéri készülék mindkét gombját, mert ez túlzérlést okozhat.
- NE tisztítsa az egységeket benzollal, higítóval vagy bármely oldószerral. Lágy szappanos vízben enyhén megnedvesített, puha törlőronggyal törölje le a port.
- NE húzza ki a tápegységet a beltériből, amikor azt éppen használja. Várja meg, amíg a beltéri egységen eltűnik a kép, és csak az után húzza ki a tápegységet.
- NE próbálja meg a készülékeket hagyományos telefonhálózatra kapcsolni.

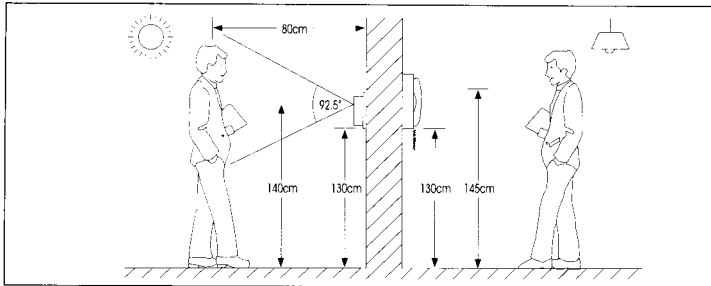
## 6. Kiegészítő információk

### 6.1. Általános gondozás és tisztítás

A tisztítást lágy szappanos vízben enyhén megnedvesített, puha törlőronggyal végezze le.

- Ne fújja be semmilyen bútortisztító spray-vel, mert ez bejutva az egységbe hibát okozhat.
- Ne használjon súrolószer a tisztításhoz, mert az megsértheti a készülék házának fényét.
- Óvja a kamera lencséjét és a beltéri monitorát a zsírtól és a portól.

### 6.2. Ajánlott szerelési magasságok:



### 6.3. A beltéri egység felszerelése

- 1) Csatlakoztassa a 4 eres kábelt a beltéri egységhez, ahogy azt korábban a „Kábel csatlakoztatása” pontban leírtuk. Utána válassza ki az Önnek megfelelő magasságot az „Ajánlott szerelési magasságok” képen lévő ajánlásokat és a „FONTOS: Telepítési előírások” fejezetet követve.
- 2) Ha az egységet falra kell szerelni, akkor rögzítse az egység fali tartóját a falra stabilan a mellékelt tiplikkel és csavarokkal. Győződjön meg róla, hogy a tartó jól felfekszik a falra. Ha a fali tartó nem szükséges, akkor egyszerűen helyezze el az egységet egy megfelelő asztalon.
- 3) A szilárdan a falra erősített tartó kiálló kampóit akassza be a beltéri egység hátán lévő lyukakba.
- 4) Amikor biztos benne, hogy a fali tartó kampói megfelelően beakadtak a beltéri hátán lévő lyukakba, akkor nyomja le a beltéri egységet, hogy a tartó kampói becsúszzanak a helyükre.
- 5) Győződjön meg arról, hogy a fali tartó erősen és tökéletesen tartja a beltéri egységet.
- 6) Most vezesse a csatlakoztatott kábelt a kültéri egység helyéig kábelcsatornában, vagy más esztétikus módon, amely a kábel védelmét is biztosítja.

### 6.4. A kültéri egység felszerelése

- 1) Válassza ki az Önnek megfelelő magasságot az „Ajánlott szerelési magasságok” képen lévő ajánlásokat és a „FONTOS: Telepítési előírások” fejezetet követve, majd csatlakoztassa az odavezetett 4 eres kábelt a kültéri egységhez, ahogy azt korábban a „Kábel csatlakoztatása” pontban leírtuk.
  - 2) Rögzítse az egység fali tartóját a falra stabilan a mellékelt tiplikkel és csavarokkal. Győződjön meg róla, hogy a tartó jól felfekszik a falra.
  - 3) A szilárdan a falra erősített tartó kiálló kampóit akassza be a kültéri egység felső részén lévő lyukakba, és óvatosan nyomja az egység alsó részét a fali tartóhoz.
  - 4) A kültéri egység beállítása után vegye le a kamerarögzítő csavar fedelét és jelölje meg a csavar helyét a falon.
- Fontos: Óvatosan bánjon az egységgel, nehogy leejtse vagy megsértse, amikor a fenti műveletet végzi, mert még nincs az egység a fali tartóhoz rögzítve.**
- 5) Vegye le a kültéri egységet a fali tartóról, és fúrja ki a kamerarögzítő csavarnak a lyukat, majd helyezze bele a tiplit. Győződjön meg róla, hogy a lyuk és a csavar méretei megfelelnek egymásnak.
  - 6) Helyezze vissza a kültéri egységet a tartóra, csavarja be a kamerarögzítő csavart, majd húzza meg a csavart és helyezze vissza a csavar fedelét. Ne húzza túl a csavart, mert az megsértheti a műanyag házat.
  - 7) Győződjön meg róla, hogy a rögzítés erős és biztonságos.

Magyarországi márkaszerviz:

MASCO Biztonságtechnikai és Kapuautomatizálási Kereskedelmi Kft  
1045 Budapest, Madridi út 2.

Tel: 3904170, Fax: 3904173, Email: [mascoltd@westel900.net](mailto:mascoltd@westel900.net), Web: [www.masco.hu](http://www.masco.hu)