

PD 5

Programozási utasítás

A KÖZPONTI EGYSÉG PROGRAMOZÁSA

A V2 ELETTRONICA cég által tervezett és gyártott újszerű PD5 elektronikus központi egységet kétszárnyas kapuk automatikájához használjuk, és az a legnagyobb megbízhatóságot és biztonságot szavatolja. E termék sokoldalúságának köszönhetően minden felszerelési igényt ki lehet elégíteni és mindig garantálható annak működőképessége és hatékonysága.

A PD5 olyan kijelzővel rendelkezik, amely a könnyű programozáson felül lehetővé teszi a bejáratok folyamatos ellenőrzését, valamint 12V-os elektromos zár működtetését. Ezen túlmenően a menüs felépítés lehetővé teszi a működési idők és módok egyszerű beállítását. A készülék rendelkezik a megfelelő felszíni megfigyelő-technikával, benne a digitális áramkör és a teljesítmény áramkör teljesen el vannak szigetelve egymástól és, az UNI 8612 biztonsági előírásnak megfelelően elektronikus szabályozóval van ellátva.

Az áramköri kártyán elhelyezett gyors behelyezést lehetővé tevő csatlakozó felhasználásával csatlakoztathatjuk az MT 433-as moduláris felépítésű vevo-sorozatot, amelynek köszönhetően lehetővé vált a TXC sorozatú Személyi átjáró távvezérloje által átvitt kódok tárolása.

Ezen kívül ez a központi egység rendelkezik a kapu aktuális állapotát mutató jelzőlámpák bekötéséhez szükséges kimenettel, valamint egy olyan kimenettel, mely vezérli a jelzőfények világítását.

A VEZÉRLOPANEL

Mindenek előtt végezzük el a fentiekben említett csatlakozásokat, mielőtt a hálózati kapcsolót bekapcsolnánk:

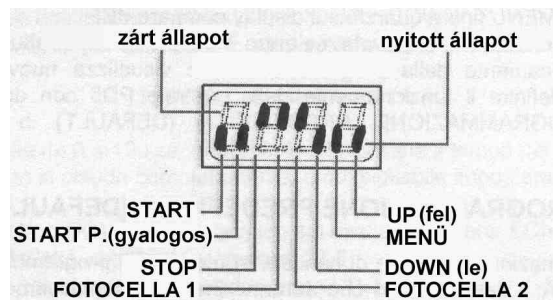
A hálózati állomás ellenőrizni fogja a megjelenítő megfelelő működését, a különböző szekciók 1,5 másodpercre történő aktiválásával.

8.8.8.8

Ezután a megjelenítőn megjelenik 1,5 másodpercre a szoftver verzió.

Pr 2.5

A kijelző mutatva a vezérlopanelt:



A vezérlopanel mutatja az érintkezők és a programozási nyomógombok aktuális állapotát: ha a kontaktus zárt, akkor a felső rész világít, ha az érintkező nyitott, akkor pedig az alsó rész világít. A fenti ábra mutat egy példát arra vonatkozóan, hogy melyekben hajtottuk végre megfelelően a csatlakozásokat: START, START P, STOP PHOTO1, PHOTO2.

PROGRAMOZÁS

A PD5 központi egység olyan menüs programozási struktúrával rendelkezik, melyben a menük mindegyike megfelel a központi egység egy-egy funkciójának (menü-funkció) vagy egy működési idő beállításnak (ido-menü).

Az idő-menü lehetővé teszi a központi egység működési időinek beállítását (PI: a szárnyak nyitásának vagy becsukásának ideje, a bezárási idő, elovilágítási idő, stb.). Az idő 0 és 120 másodperc között állítható be $\pm 0,5$ másodperces lépésekkel. A funkciómenü viszont lehetővé teszi a kívánt funkciók beindítását (PI: késleltetett jelzőfények, kikapcsolt Foto 2, automatizált becsukás aktiválva, stb.). Léteznek a funkciómenütől függő időmenük (PI: ha az automatikus becsukás aktiválva van, meg kell adni egy SZÜNET IDOT, ha nincs aktiválva, akkor erre nincs szükség). A programozás leegyszerűsítése céljából tehát ezek az időmenük azon funkciómenükön belül vannak, amelyekből függenek.

A MENÜ, UP, DOWN gombok funkciói

Amikor a programozási funkció be van kapcsolva, nyomja meg az UP vagy a DOWN gombot a menük kiválasztásához, így előre vagy visszafelé halad (gyors haladáshoz tartsa lenyomva a gombot). Nyomja meg a MENÜ gombot, hogy hozzáférjen azokhoz a beállításokhoz, melyeket így módon az UP vagy DOWN gombok megnyomásával módosíthat.

Amikor a programozási funkció nincs bekapcsolva, az UP gomb lenyomása a START utasításnak, a DOWN lenyomása pedig a GYALOGOS KAPU START utasításnak felel meg. Így módon a

beszerelő ellenőrizni tudja és üzembe tudja helyezni a berendezést.

A programozás elindításához a következőképpen kell eljárni:

Miután a központi egységet feszültség alá helyezte, a kijelzőn megjelenik az ellenőrző panel (ellenőrizze, hogy a kapcsolások helyesek-e).

Tartsa lenyomva a MENÜ gombot addig, míg a kijelzőn a következő felirat jelenik meg:

dEF

Ekkor a programozás elindult: ha egy percen belül nem végez semmiféle műveletet, a központi egység automatikusan kilép a programozásból és ismét az ellenőrző panelt jeleníti meg. A PD5 központi egység működését két különböző programozási móddal lehet meghatározni: ELOREMEGHATÁROZOTT PROGRAMOZÁS (DEFAULT) és SZEMÉLYRE SZÓLÓ PROGRAMOZÁS.

ALAPÉRTTELMEZETT PROGRAMOZÁS

Ez a programozási fajta lehetővé teszi, hogy a V2 ELETTRONICA cég által gyárilag meghatározott alapértelmezett program töltődjön be a memóriába: az automatikusan megadott standard adatokat jelen füzet végén található összefoglaló táblázatban találja (ALAPÉRTTELMEZETT ÉRTÉKEK oszlopa).

A kijelzőn a következő felirat jelenik meg:

dEF

Nyomja meg a MENU gombot, ekkor a kijelzőn a következő felirat jelenik meg:

no

Nyomja meg az UP vagy DOWN gombot, ekkor a kijelzőn a következő felirat jelenik meg:

Si

Nyomja meg a MENÜ gombot megerősítésként, ekkor a kijelzőn a következő felirat jelenik meg:

dEF

Ekkor a standard adatok memóriába mentéséhez ki kell lépni a programozásból: kövesse a „programozás vége” menü utasításait.

SZEMÉLYRE SZABOTT PROGRAMOZÁS

Ez a programozási fajta lehetővé teszi a központi egység működési időinek és funkcióinak a

felhasználó igényei szerinti módosítását. Az UP és DOWN gombok használatával ki lehet választani a kívánt menüt (gyors haladáshoz tartsa lenyomva a gombot). A módosítások befejeztével válassza a „programozás vége” menüt és lépjen ki: az új adatok elraktározódnak a memóriában.

Figyelem: ha a programozás alatt több mint 1 percig nem végez semmiféle műveletet, a központi egység automatikusan kilép a programozásból és az addig esetlegesen megadott módosítások nem mentődnek el.

1-ES SZÁRNY NYITÁSI IDEJE

Ezt a menüt 0 és 120 másodperc között lehet beállítani ($\pm 0,5$) és azt az időt határozza meg, ami alatt az 1-es kapuszárny kinyílik.

Nyomja meg az DOWN gombot addig, amíg a kijelzőn a következő felirat jelenik meg:

tAP1

Nyomja meg a MENU gombot, ekkor a kijelzőn a következő felirat jelenik meg:

22,5

Adja meg a kívánt időt az UP vagy DOWN gomb lenyomásával. Nyomja meg a MENU gombot megerősítésként: a kijelzőn a következő felirat jelenik meg:

tAP1

2-ES SZÁRNY NYITÁSI IDEJE

Ezt a menüt 0 és 120 másodperc között lehet beállítani ($\pm 0,5$) és azt az időt határozza meg, ami alatt az 2-es kapuszárny kinyílik.

Nyomja meg az DOWN gombot addig, amíg a kijelzőn a következő felirat jelenik meg:

tAP2

Nyomja meg a MENU gombot, ekkor a kijelzőn a következő felirat jelenik meg:

22,5

Adja meg a kívánt időt az UP vagy DOWN gomb lenyomásával. Nyomja meg a MENU gombot megerősítésként: a kijelzőn a következő felirat jelenik meg:

tAP2

GYALOGOS SZÁRNY NYITÁSI IDEJE

Ebben a menüben a nyitási idő 0 másodperctől a tAP1 nyitási idejéig fél másodperces lépésekkel állítható be és a kapunak azt a kinyitási idejét határozza meg, ami lehetővé teszi a gyalogos áthaladást az 1-es kapuszárnyon.

Nyomja meg a DOWN gombot, míg a kijelzőn a következő felirat jelenik meg:

tAPP

Nyomja meg a MENU gombot, ekkor a kijelzőn a következő felirat jelenik meg:

6.0

Adja meg a kívánt időt az UP vagy DOWN gombok segítségével.

Megerősítésként nyomja meg a MENU gombot, ekkor a kijelzőn a következő felirat jelenik meg:

tAPP

1-ES KAPU ZÁRÁSI IDEJE

Az 1-es kapuszárny zárási ideje 0 és 120 másodperc ($\pm 0,5$) között beállítható. Annak érdekében, hogy a kapu teljesen becsukódjon, tanácsos a tAP1 nyitási időnél hosszabb időtartamot megadni.

Nyomja meg a DOWN gombot, amíg a kijelzőn a következő felirat jelenik meg:

tCh1

Nyomja meg a MENU gombot, ekkor a kijelzőn a következő felirat jelenik meg:

23,5

Adja meg a kívánt időt az UP vagy DOWN gomb lenyomásával.

Megerősítésként nyomja meg a MENU gombot, ekkor a kijelzőn a következő felirat jelenik meg:

tCh1

2-ES KAPU ZÁRÁSI IDEJE

Az 2-es kapuszárny zárási ideje 0 és 120 másodperc között, 0,5 másodperces lépésekkel állítható be. Annak érdekében, hogy a kapu teljesen becsukódjon, tanácsos a tAP2 nyitási időnél hosszabb időtartamot megadni.

Nyomja meg az UP vagy DOWN gombot, amíg a kijelzőn a következő felirat jelenik meg:

tCh2

Nyomja meg a MENU gombot, ekkor a kijelzőn a következő felirat jelenik meg:

23,5

Adja meg a kívánt időt az UP vagy DOWN gomb lenyomásával.

Megerősítésként nyomja meg a MENU gombot, ekkor a kijelzőn a következő felirat jelenik meg:

tCh2

GYALOGOS SZÁRNY ZÁRÁSI IDEJE

Az 1-es szárny gyalogos funkciójának zárási ideje 0 és tCh1 ideje között 0,5 másodperces lépésekkel állítható. Annak érdekében, hogy a kapu teljesen becsukódjon, tanácsos a tAPP nyitási időnél hosszabb időtartamot megadni.

Nyomja meg a DOWN gombot, amíg a kijelzőn a következő felirat jelenik meg:

tChP

Nyomja meg a MENU gombot, ekkor a kijelzőn a következő felirat jelenik meg:

7,0

Adja meg a kívánt időt az UP vagy DOWN gomb lenyomásával.

Megerősítésként nyomja meg a MENU gombot, ekkor a kijelzőn a következő felirat jelenik meg:

tChP

A 2-ES KAPU ZÁRÁSI IDEJE A GYALOGOS CIKLUS ALATT

Lehetővé teszi a beállítást a 0-tól a t.ChP-értékig ($\pm 0,5$), és meghatározza azt az időt amilyen hosszún a 2-es kapu bezár a személybejárati kapu zárási fázisa alatt.

Nyomjuk meg a DOWN nyomógombokat, amíg a képernyőn a következő nem jelenik meg:

tCh2P

Nyomjuk meg a *MENU* nyomógombot, a megjelenítő ekkor a következőt mutatja:

0.0

Állítsuk be a kívánt időt, az *UP* vagy a *DOWN* nyomógombok megnyomásával.

Nyomjuk meg a *MENU* nyomógombot a nyugtázáshoz: akkor a kijelző a következő kiírást mutatja:

tC2P

A KAPU KÉSLELTETÉSE A NYITÁS ALATT

Annak érdekében, hogy elkerüljük a kapu ütközését a nyitási fázis alatt, késleltetési időt vezessünk be, amely 0-tól 120 másodpercig állítható be (± 0.5). Ilyen esetben a 2-es kapu nyitási ideje késleltetésre kerül az 1-es kapuval összehasonlítva.

Nyomjuk meg a *DOWN* nyomógombokat, amíg a képernyőn a következő nem jelenik meg:

rAP

Nyomjuk meg a *MENÜ* gombot, a kijelző ekkor a következőt mutatja:

1.0

Állítsuk be a kívánt időt, az *UP* vagy a *DOWN* nyomógombok megnyomásával.

Nyomjuk meg a *MENU* nyomógombot a nyugtázáshoz: akkor a kijelző a következő kiírást mutatja:

r.AP

A KAPU KÉSLELTETÉSE A ZÁRÁS ALATT

Annak érdekében, hogy elkerüljük a kapu ütközését a zárási fázis alatt, az **r.Ch** késleltetési időt vezessük be, amely 0-tól 120 másodpercig állítható be (± 0.5). Ilyen esetben a 1-es kapu zárási ideje késleltetésre kerül a 2-es kapuval összehasonlítva.

Nyomjuk meg a *DOWN* nyomógombokat, amíg a képernyőn a következő nem jelenik meg:

rCh

Nyomjuk meg a *MENÜ* gombot, a megjelenítő ekkor a következőt mutatja:

3.0

Állítsuk be a kívánt időt, az *UP* vagy a *DOWN* nyomógombok megnyomásával.

Nyomjuk meg a *MENU* nyomógombot a nyugtázáshoz: akkor a kijelző a következő kiírást mutatja:

r.Ch

AZ ELEKTROMOS ZÁR MUKÖDÉSI IDEJE

Amikor a kapu megkezdí a nyitási fázist, akkor a vezérlő egységnek gerjesztenie kell az elektromos zárat annak érdekében, hogy kiakassza azt, és lehetővé tegye a kapu kinyitását.

A **t.SEr** idő meghatározza a gerjesztés időtartamát, ez az érték 0-tól 120 másodpercig állítható be (± 0.5).

Nyomjuk meg a *DOWN* gombokat, amíg a képernyőn a következő nem jelenik meg:

tSEr

Nyomjuk meg a *MENU* nyomógombot, a megjelenítő ekkor a következőt mutatja:

3.0

Állítsuk be a kívánt időt, az *UP* vagy a *DOWN* nyomógombok megnyomásával.

Nyomjuk meg a *MENU* nyomógombot a nyugtázáshoz: akkor a kijelző a következő kiírást mutatja:

t.SEr

ELOZÁRÁSI IDŐ

Ez a menü meghatározza, hogy a zár gerjesztéséig mennyi idő teljen el, ezt 0-tól t.SEr ideig lehet beállítani (egy ± 0.5 értéku pontossággal). A zárási idő elorehaladása alatt a kapu nem mozog mindig úgy, hogy garantálja az elektromos zár szétkapcsolását.

Nyomjuk meg a *DOWN* nyomógombokat, amíg a képernyőn a következő nem jelenik meg:

tASE

Nyomjuk meg a *MENU* nyomógombot, a megjelenítő ekkor a következőt mutatja:

0.0

Állítsuk be a kívánt időt, az *UP* vagy a *DOWN* nyomógombok megnyomásával.

Nyomjuk meg a *MENU* nyomógombot a nyugtázáshoz: akkor a kijelző a **t.ASE** kiírást mutatja.

HOLT-IDO

Annak érdekében, hogy elkerüljük a kapu elindulását a nyitási fázis alatt, mielőtt az elektromos zár szétkapcsolna, lehetőség van egy idő-átalakítás bevezetésére, amely 0-tól 120 másodpercig beállítható (± 0.5). Ily módon a nyitási fázis alatt a kapu a mozgást átalakítja a beállítási időn keresztül, lehetővé téve az elektromos zár szétkapcsolását.

Nyomjuk meg a *DOWN* gombot, amíg a képernyőn a következő nem jelenik meg:

tinv

Nyomjuk meg a *MENU* nyomógombot, a megjelenítő ekkor a következőt mutatja:

0.0

Állítsuk be a kívánt időt, az *UP* vagy a *DOWN* nyomógombok megnyomásával.

Nyomjuk meg a *MENU* nyomógombot a nyugtázáshoz: akkor a kijelző a következő kiírást mutatja:

tinv

ELOVILLOGÁSI IDO

Ez a menü teszi lehetővé, hogy a kapu minden mozgását fényrel előre jelezze, akár nyitásról, akár zárásról van szó. Az előrejelzési idő 0 és 120 másodperc között állítható be ($\pm 0,5$).

Nyomja meg a *DOWN* gombot, amíg a kijelzőn a következő felirat jelenik meg:

tPrE

Nyomja meg a *MENU* gombot, ekkor a kijelzőn a következő felirat jelenik meg:

1.0

Adja meg kívánt időt az *UP* vagy *DOWN* gomb lenyomásával.

Megerősítésképpen nyomja meg a *MENU* gombot, a kijelzőn a következő felirat jelenik meg:

tPrE

LASSÍTÁSI IDO

Ez a menü lehetővé teszi a kapu „lassítási idő” funkciójának beállítását 0-120 másodperc között, 1,5 másodperces lépésekkel. A lassítási idő beállításához kövesse az alábbi utasításokat: hagyja a lassítási időt 0-ra állítva és gyozdjon meg arról, hogy a kapu rendesen kinyit és bezár-e. Ezután állítsa be a lassítási időt (pl. 5 vagy 6 másodpercre).

Nyomja le a *DOWN* gombot, ekkor a kijelzőn a következőt látja:

tr?L

Nyomja le a *MENU* gombot, a kijelzőn:

0.0

Az *UP* és a *DOWN* billentyűk segítségével válassza ki a kívánt értéket.

Nyomja le a *MENU* gombot a nyugtázáshoz, a kijelzőn ekkor a következő felirat látható:

trAL

GYORS ZÁRÁSI IDO A LASSÍTÁS ALATT A ZÁRÁS KÖZBEN

Amikor a lassítási idő 0-tól különböző értékre van beállítva, előfordulhat, hogy a bezáródás alatt a kapu sebessége nem elegendő a zár oldásához. Ezért, a lassítási idő-fázis után, lehetséges a kaput normál sebességgel bezárni (lassítás nélkül), ezt az időt 0-120 másodperc ($\pm 1,5$) között lehet beállítani.

Nyomja le a *DOWN* gombokat, ekkor a kijelzőn a következőt látja:

tCvE

Nyomja le a *MENU* gombot, a kijelzőn:

0.0

Az *UP* és a *DOWN* billentyűk segítségével válassza ki a kívánt értéket.

Nyomja le a *MENU* gombot a nyugtázáshoz, a kijelzőn ekkor a következő felirat látható:

tCvE

A MOTOR TELJESÍTMÉNYE

Ez a menü a motor teljesítményének 30% és 100% közötti beállítását teszi lehetővé 5%-os lépésekkel.

Nyomja meg a DOWN gombot, amíg a kijelzőn a következő felirat jelenik meg:

Pot

Nyomja meg a MENU gombot, a kijelzőn a következő felirat jelenik meg:

40

Adja meg a kívánt értéket az UP vagy DOWN gomb lenyomásával.

Nyomja meg a MENU gombot megerősítésként, a kijelzőn a következő felirat jelenik meg:

Pot

KEZDÉS

Amikor a kapu áll, és mozogni készül, kezdeti tehetetlenség áll fenn, következésképpen, ha a kapu nagyon nehéz, fennáll annak a veszélye, hogy a motor nem tudja megmozdítani. A KEZDÉS funkció aktiválásával le lehet győzni a kezdeti tehetetlenséget, oly módon, hogy 2 másodpercig a motor a legnagyobb teljesítménnyel működik.

Nyomja meg a DOWN gombot, amíg a kijelzőn a következő felirat jelenik meg:

SPUn

Nyomja meg a MENU gombot, ekkor a kijelzőn a következő két felirat egyike jelenik meg:

no A motornak maximumon történő indítása nincs bekapcsolva.

Si A motornak maximumon történő indítása be van kapcsolva.

Nyomja meg az UP vagy DOWN gombot, és válassza ki a kívánt funkciót.

Nyomja meg a MENU gombot megerősítésként, a kijelzőn a következő felirat jelenik meg:

SPUn

START PARANCSS NYITÁS KÖZBEN

Ez a menü lehetővé teszi, hogy kiválasszuk a start utasítás funkcióit a nyitási szakaszban.

Nyomja meg a DOWN gombot, míg a kijelzőn a következő felirat jelenik meg:

StAP

Nyomja meg a Menu gombot, ekkor a kijelzőn a következő három felirat egyike jelenik meg:

PAUS A START utasítás megállítja a kaput, mely SZÜNET (PAUSA) fázisba kerül

no A START utasítás nem aktív.

ChiU A START utasítás ismét becsukja a kaput

Nyomja meg az UP vagy DOWN gombot, hogy kiválassza a kívánt funkciót.

Megerősítésként nyomja meg a Menu gombot, ekkor a kijelzőn a következő felirat jelenik meg:

StAP

START PARANCSS ZÁRÁS KÖZBEN

Ez a menü lehetővé teszi, hogy kiválaszthassuk a start utasítás funkcióit a zárási fázisban.

Nyomja meg a DOWN gombot, míg a kijelzőn a következő felirat jelenik meg:

StCh

Nyomja meg a Menu gombot, ekkor a kijelzőn a következő két felirat egyike jelenik meg:

StoP A START utasítás megállítja a kaput, és így a ciklus lezárul.

APEr A START utasítás ismét kinyitja a kaput.

Nyomja meg az UP vagy DOWN gombot, hogy kiválassza a kívánt funkciót.

Megerősítésként nyomja meg a Menu gombot, ekkor a kijelzőn a következő felirat jelenik meg:

StCh

START SZÜNETKOR

Ez a menü lehetővé teszi, hogy kiválasszthassuk a start utasítás funkciót a szünet szakaszban.

Nyomja meg a DOWN gombot, míg a kijelzőn a következő felirat jelenik meg:

St.PA

Nyomja meg a Menu gombot, ekkor a kijelzőn a következő két felirat egyike jelenik meg:

- No** A START utasítás nem aktív. Ne válassza ezt az utasítást, ha az automatikus zárás nincs aktiválva (Ch.AU menü)
- ChiU** A START utasítás ismét becsukja a kaput

Nyomja meg az UP vagy DOWN gombot, hogy kiválassza a kívánt funkciót.

Megerősítésképpen nyomja meg a Menu gombot, ekkor a kijelzőn a következő felirat jelenik meg:

StPA

GYALOGOS KAPU NYITÁSI STARTJA

Ez a menü lehetővé teszi, hogy kiválasszthassuk a START P utasítás funkciót a nyitási szakaszban.

Nyomja meg a DOWN gombot, míg a kijelzőn a következő felirat jelenik meg:

SPAP

Nyomja meg a Menu gombot, ekkor a kijelzőn a következő három felirat egyike jelenik meg:

- PAUS** A gyalogos kapu (START PEDONALE) utasítás megállítja a kaput, mely SZÜNET (PAUSA) fázisba kerül
- No** A gyalogos kapu (START PEDONALE) utasítást a készülék nem ismeri fel
- ChiU** A gyalogos kapu (START PEDONALE) utasítás ismét becsukja a kaput

Nyomja meg az UP vagy DOWN gombot, hogy kiválassza a kívánt funkciót.

Megerősítésképpen nyomja meg a Menu gombot, ekkor a kijelzőn a következő felirat jelenik meg:

SPAP

FOTOCELLA SZÜNETKOR

Ez a menü teszi lehetővé a két fotocella működésének meghatározását szünet fázisban.

Nyomja meg a DOWN gombot, míg a kijelzőn a következő felirat jelenik meg:

FtPA

Nyomja meg a Menu gombot, ekkor a kijelzőn a következő két felirat egyike jelenik meg:

rPAU A fotocella elsötétedése leállítja a szünetido számlálását: amint ismét működik, a központi egység újra betölti a szünetidőt és újra kezdi a számolást.

tPCh A fotocella elsötétedése leállítja a szünetido számlálását: amint ismét működik, a kapu 0 és 120 másodperc közötti beállítható idő után visszacsukódik.

Nyomja meg az UP vagy DOWN gombot a kívánt funkció kiválasztásához.

Nyomja meg a Menu gombot megerősítésként. Ha a t.PCh funkciót választotta, a kijelzőn a következő felirat jelenik meg:

5,0

Nyomja meg az UP vagy DOWN gombot és állítsa be a kívánt időt.

Megerősítésként nyomja meg a Menu gombot, ekkor a kijelzőn a következő felirat jelenik meg:

FtPA

AUTOMATIKUS ZÁRÁS

Lehetővé teszi a félautomata vagy automata működés közti választást. A félautomata funkcióval a START vagy gyalogos kapu startja (START PEDONALE) kinyitja a kaput. A kapu nyitva marad egy újabb START vagy gyalogos kapu startja (START PEDONALE) utasításig, ami visszacsukja.

Ettől eltérően az automatikus üzemmódban a START vagy gyalogos kapu startja (START PEDONALE) egy ciklust indít el: a kapu a nyitási idő alatt kinyílik, megáll és szünetszakaszban marad a beállított időtartamig (tPAU), majd a zárási idő alatt visszacsukódik. Ha a ciklus egy START utasítással indul, a központi egység nem vesz tudomást a START P utasításról a ciklus

befejeződéséig. A szünetido 0 és 999 másodperc között szabályozható.

Nyomja meg a DOWN gombot, míg a kijelzon a következő felirat jelenik meg:

ChAU

Nyomja meg Menu gombot, ekkor a kijelzon a következő két felirat egyike jelenik meg:

no Az automatikus visszazárás nincs aktiválva, a kapu félautomata üzemmódban működik.

t.PAU Az automatikus visszazárás aktiválva van, a beállítható szünet ideje 0 és 999 másodperc között szabályozható.

Nyomja meg az UP vagy DOWN gombot, hogy kiválaszthassa a kívánt funkciót.

Megerősítésként nyomja meg a MENU gombot.

FONTOS: ha az automatikus visszazárást nem aktiválta, akkor a START IN PAUSA (start szünet közben) utasítást kell aktiválnia (St.PA menü).

Ha a t.PAU funkciót választotta, a kijelzon a következő felirat jelenik meg:

10,0

Nyomja meg az UP vagy DOWN gombot és állítsa be a kívánt időt.

Megerősítésként nyomja meg a Menu gombot, ekkor a kijelzon a következő felirat jelenik meg:

ChAU

JELZOFÉNYEK

A „courtesy light” kimenetnek köszönhetően a PD5 központi egység lehetővé teszi jelzőfények beiktatását (pl. kerti lámpák), melyek működhetnek automatikus üzemmódban (a lámpák világítanak a ciklus teljes időtartama alatt) vagy meghatározott időre programozott üzemmódban (0 és 999 másodperc között beállított ideig világító lámpák). A lámpák a START vagy a gyalogos kapu startja (START PEDONALE) utasításra kezdenek világítani. Ezt a kimenetet ezen kívül még a TEL4 rádióbemenettel is vezérelni lehet, ebben az esetben a „warning light” kimenet kiegészítő kimenetként válik, melyhez az alábbi logikai funkciók egyike kapcsolható:

Egyállású: a rádióutasítás teljes adásideje alatt aktiválja a relét. Amikor az adás megszakad, a relé kikapcsol.

Kétállású: a rádióutasítás első adására aktiválja a relét. A relé a második adással kapcsol ki.

Timer: a rádióutasítás aktiválja a relét, ami automatikusan kikapcsol egy előre meghatározott, 0 és 999 másodperc között megadott idő eltelté után.

Nyomja meg a DOWN gombot, míg a kijelzon a következő felirat jelenik meg:

LUCi

Nyomja meg a Menu gombot, ekkor a kijelzon a következő három felirat egyike jelenik meg:

CiCL A jelzőfények a ciklus teljes időtartama alatt világítanak.

t.LUC A jelzőfények 0 és 999 másodperc között megadott ideig világítanak.

AUS Kiegészítő kimenet beállítható üzemmóddal.

Az UP vagy DOWN gomb segítségével kiválaszthatja a kívánt funkciót.

Nyomja meg a Menu gombot megerősítésként.

Ha az AUS funkciót választotta, a kijelzon a következő három felirat egyike jelenik meg:

tiM Időre beállított kiegészítő kimenet.

biSt Kiegészítő kimenet reléje kétállású működési móddal.

Mon Kiegészítő kimenet reléje egyállású működési móddal.

Nyomja meg az UP vagy DOWN gombot és válassza ki a kívánt funkciót.

Nyomja meg a Menu gombot megerősítésként.

Ha a tiM funkciót választotta, a kijelzon a következő felirat jelenik meg:

60,0

Nyomja meg az UP vagy DOWN gombot és állítsa be a kívánt időt.

Nyomja meg a Menu gombot megerősítésként, ekkor a kijelzon a következő felirat jelenik meg:

LUCi

VILLOGÓ FÉNY A SZÜNET ALATT

Ez a menü lehetővé teszi, hogy be- vagy kikapcsoljuk a lámpát a szünet ideje alatt.

Nyomja meg a DOWN gombot, míg a kijelzőn a következő felirat jelenik meg:

LPPA

Nyomja meg a Menu gombot, ekkor a kijelzőn a következő két felirat egyike jelenik meg:

no	A lámpa nem világít szünet fázisban
si	A lámpa világít szünet fázisban

Nyomja meg az UP vagy DOWN gombot és válassza ki a kívánt funkciót.

Nyomja meg a Menu gombot, ekkor a kijelzőn a következő felirat jelenik meg:

LPPA

VILLOGÓ FÉNY MEGSZAKÍTÁSOKKAL

A PD5 központi egység lehetővé teszi egy megszakadó vagy nem megszakadó villogó beiktatását. Ha a villogó belsejében van megszakító, a „Si” (igen) opciót kell választani, ha pedig nincs, akkor a „no” opciót, hogy villoghasson.

Nyomja meg a DOWN gombot, míg a kijelzőn a következő felirat jelenik meg:

InLP

Nyomja meg a Menu gombot, ekkor a kijelzőn a következő két felirat egyike jelenik meg:

no Ha a villogóban nincs belső megszakító.

si Ha a villogóban van belső megszakító.

Nyomja meg az UP vagy DOWN gombot, és válassza ki a kívánt funkciót.

Nyomja meg a Menu gombot megerősítésként, ekkor a kijelzőn a következő felirat jelenik meg:

InLP

NAPIDOZÍTÉS -FUNKCIÓ

Ez a funkció lehetővé teszi, hogy a napon belül meghatározzuk a kapu nyitásának és zárásának óráit. Egy általában nyitott érintkezős 24 órás timert

kell a START vagy START PEDONALE (gyalogos kapu startja) bemenethez kötni.

FONTOS: a megfelelő működéshez aktiválni kell az automatikus visszazárás funkciót (Ch.AU menü).

Nyomja meg a DOWN gombot, míg a kijelzőn a következő felirat jelenik meg:

oroL

Nyomja meg a Menu gombot, ekkor a kijelzőn a következő két felirat egyike jelenik meg:

no Az órafunkció nincs aktiválva.

si Az órafunkció aktiválva van.

Nyomja meg az UP vagy DOWN gombot és válassza ki a kívánt funkciót.

Nyomja meg a Menu gombot megerősítésként, ekkor a kijelzőn a következő felirat jelenik meg:

oroL

A MOTOR CSÚSZÁS ELLENI VÉDELME

A motor csúszás elleni védelem funkció megelőzi, hogy a nyitási és a zárási ciklus ismételt megszakítása késleltetést okozzon a ciklus befejezésében.

Példa: $t.AP1 = t.AP2 = 25 \text{ sec}$
 $t.CH1 = t.CH2 = 26 \text{ sec}$

A fenti példa szerint a START parancs kinyitja a kaput 10 sec elteltével, a STOP parancs pedig becsukja azt. A következő START visszazárja a kaput 26 másodpercre, amely 16 másodperccel több, mint amennyire ténylegesen szükség van. Ez a motor túlmelegedését okozhatja.

Nyomjuk meg a DOWN gombot, amíg a kijelzőn a következő nem jelenik meg:

ASM

Nyomjuk meg a MENU gombot, a kijelző ekkor a következő két kiírás egyikét mutatja:

no A csúszásmentesítési funkciót nem aktiváltuk.

tAAS A csúszásmentesítési funkciót aktiváltuk, kiegészítő idővel a nyitáskor és a zárásnál, amely 0-tól 120 sec-ig beállítható.

Állítsuk be a kívánt funkciót, az *UP* vagy a *DOWN* gombok megnyomásával.

Nyomjuk meg a *MENU* gombot a nyugtázáshoz. A **tAAS** funkció beállításakor a kijelzőn a következő jelenik meg:

2.0

Állítsuk be a kívánt időt, az *UP* vagy a *DOWN* gombok megnyomásával.

Nyomjuk meg a *MENU* gombot a nyugtázáshoz, a képernyőn ekkor a következő jelenik meg:

ASM

START BEMENET- FUNKCIÓ

Amellett, hogy normál állapotban nyitott (NO) a kontaktus, lehetőség van külső vezérlőegységeket csatlakoztatni a PD5-ös vezérléshez, például digitális választót (TTNC) vagy kártyaleolvasó egységet (VRD), stb.

A **Cod** opció kiválasztásával lehetővé válik digitális választó (TTNC) vagy azonosító egység csatlakoztatása a START bemenethez abból a célból, hogy csak olyan személyek tudják a kaput kinyitni, akik rendelkeznek kóddal vagy belépőkártyával (VTR).

Nyomjuk meg a *DOWN* gombokat, amíg a kijelzőn a következő felirat jelenik meg:

St

Nyomjuk meg a *MENU* gombot, a kijelző ekkor a következő két kiírás egyikét mutatja:

Cod Engedélyezzük a digitális választó (TTNC) és a kártyaleolvasó (VRD) csatlakoztatását a START bemenetre.

Cont Engedélyezzük vezérlőegységek csatlakoztatását a START bemenetre.

Nyomjuk meg az *UP* és a *DOWN* gombokat, hogy a kívánt funkciót kiválasszuk.

Nyomjuk meg a *MENU* gombot a nyugtázáshoz: a kijelzőn a következő jelenik meg:

St

GYALOGOS START-bemenet funkció

Ez a funkció megegyezik a START bemenet funkcióval, azzal a különbséggel, hogy digitális

választó (TTNC) vagy kártyaleolvasó egység (VRD) a gyalogos start bemenetre **StP** van kötve.

Nyomjuk meg a *DOWN* gombot, amíg a kijelzőn a következő felirat jelenik meg:

StP

Nyomjuk meg a *MENU* gombot, a megjelenítő ekkor a következő két kiírás egyikét mutatja:

Cod Engedélyezzük a digitális választó (TTNC) és a kártyaleolvasó (VRD) csatlakoztatását a gyalogos (PEDESTRIAN) START bemenetre.

Cont Engedélyezzük vezérlőegységek csatlakoztatását a gyalogos (PEDESTRIAN) START bemenetre.

Nyomjuk meg az *UP* és a *DOWN* gombokat, hogy a kívánt funkciót kiválasszuk.

Nyomjuk meg a *MENU* gombot a nyugtázáshoz, a kijelzőn a következő jelenik meg:

StP

KÓD-TÍPUSOK (HA ENGEDÉLYEZVE VANNAK) A START ÉS A GYALOGOS START BEMENETEKEN

Ez a funkció csak akkor aktív, ha a START vagy a gyalogos (PEDESTRIAN) START funkció engedélyezve lett ennél a kód üzem módnál.

Nyomjuk meg a *DOWN* gombokat, amíg a kijelzőn a következő felirat jelenik meg:

StCo

Nyomjuk meg a *MENU* gombot, a kijelző ekkor a következő két kiírás egyikét mutatja:

tiPA – ezt a funkciót válassza, ha kártyaleolvasót (VRD) csatlakoztat.

tiPb - ezt a funkciót válassza, ha digitális választót (TTNC) csatlakoztat.

Ha az egyik bemeneten VRD-t használ, a másikon pedig TTNC-t, vagy mindkettőt együtt ugyanazon a bemeneten, akkor a **tiPA**-t válassza.

Nyomjuk meg az *UP* és a *DOWN* gombokat, hogy a kívánt funkciót kiválasszuk.

Nyomjuk meg a *MENU* gombot a nyugtázáshoz: a kijelzőn a következő jelenik meg:

StCo

STOP BEMENET

Ez a menü lehetővé teszi a STOP utasításhoz kötődő funkciók kiválasztását.

Nyomja meg a DOWN gombot, míg a kijelzőn a következő felirat jelenik meg:

StoP

Nyomja meg a Menu gombot, ekkor a kijelzőn a következő három felirat egyike jelenik meg:

no A STOP bemenet ki van iktatva.

ProS A STOP utasítás megállítja a kaput, a következő START utasításra a kapu folytatja a mozgást azonos irányban.

invE A STOP utasítás megállítja a kaput, a következő START utasításra a kapu ismét mozogni kezd ellenkező irányban.

Megjegyzés: a szünet alatt a STOP utasítás megállítja a kaput, a következő START utasítás visszacsukja a kaput.

Nyomja meg az UP vagy DOWN gombot és válassza ki a kívánt funkciót.

Nyomja meg a Menu gombot megerősítésként, ekkor a kijelzőn a következő felirat jelenik meg:

StoP.

1-ES FOTOCELLA BEMENET

Az 1. fotocella (általában zárt érintkező) egy biztonsági berendezés, mely nyitáskor, illetve záráskor egyaránt működik. Ha a fotocella sugara nyitás közben megszakad, a kapu megáll, és 4 másodpercig az ellenkező irányba mozog, majd újból nyit. Ettől eltérő módon, ha a fotocella sugara zárás közben megszakad, a kapu megáll és újból teljesen kinyit. Az 1.fotocellát úgy kell üzembe helyezni, hogy lefedje a kapu teljes működési terét.

Nyomja meg a DOWN gombot, míg a kijelzőn a következő felirat jelenik meg:

Fot1

Nyomja meg a Menu gombot, ekkor a kijelzőn a következő három felirat egyike jelenik meg:

No A FOTO1 bemenet nincs aktiválva.

APCh A FOTO 1 bemenet aktiválva van a fotocella bekapcsolására.

Cost A FOTO 1 bemenet aktiválva van egyéb biztonsági eszközök fogadására.

Nyomja meg az UP vagy DOWN gombot és válassza ki a kívánt funkciót.

Nyomja meg a Menu gombot megerősítésként, ekkor a kijelzőn a következő felirat jelenik meg:

Fot1

2-ES FOTOCELLA BEMENET

A 2.sz.fotocella záráskor aktív: ha a sugár megszakad zárás közben, a kapu megáll és ellenkező irányba kezd mozogni. A CFCh opció akkor is aktiválja a fotocellát, amikor a kapu áll. Álló kapun azt értjük, hogy nem kapott semmilyen utasítást, hogy szünet szakaszban van vagy STOP utasítást kapott. Ebben az esetben, amíg a fotocella sugara meg van szakítva, a központi egység nem hajt végre semmilyen, nyitási vagy zárási ciklusra vonatkozó utasítást.

Nyomja meg a DOWN gombot, míg a kijelzőn a következő felirat jelenik meg:

Fot2

Nyomja meg a Menu gombot, ekkor a kijelzőn a következő három felirat egyike jelenik meg:

no A FOTO2 bemenet nincs aktiválva.

CFCh A FOTO2 bemenet aktiválva van: a 2.sz. fotocella záráskor és akkor aktív, amikor a kapu áll.

Ch A FOTO2 bemenet aktiválva van: a 2.sz. fotocella csak zárás közben aktív.

Nyomja meg az UP vagy DOWN gombot és válassza ki a kívánt funkciót.

Nyomja meg a Menu gombot megerősítésként, ekkor a kijelzőn a következő felirat jelenik meg:

Fot2

FOTOCELLA MÜKÖDÉSI TESZT

Azért, hogy a fotocellát nagyobb biztonsággal tudjuk használni, a vezérlés az üzembe helyezés előtt fotocella működési tesztet végez.

Ha nem talál hibát, a kapu működésre kész. Le kell tiltani ezt a funkciót!

FIGYELEM! Ezt az üzemmódot mindig állítsa át no állásba (alapbeállítás Si) a következő módon:

Nyomja meg a DOWN gombot, míg a kijelzőn a következő felirat jelenik meg:

FtE

Nyomja meg a Menu gombot, ekkor a kijelzőn a következő két felirat egyike jelenik meg:

Si	Teszt üzemmód aktív.
no	Teszt üzemmód inaktív.

Nyomja meg az UP vagy DOWN gombot és válassza ki a **no** funkciót.

Nyomja meg a Menu gombot megerősítésként, ekkor a kijelzőn a következő felirat jelenik meg:

FtE

AZ UGRÓKÓD-ÜZEMMÓD

Ez a menü lehetővé teszi az "ugrókód" üzemmód aktiválását, amelynek köszönhetően a kód lemásolásának lehetősége kizárható.

Nyomjuk meg a DOWN gombokat, amíg a kijelzőn a következő nem jelenik meg:

roLL

Nyomjuk meg a MENU gombot, a kijelző ekkor a következőket jeleníti meg:

no Az "ugrókód" funkció nem aktív.

Si A "ugrókód" funkció aktív.

Nyomjuk meg az UP és a DOWN gombokat, hogy a kívánt funkciót kiválasszuk.

Nyomjuk meg a MENU nyomógombot a nyugtázáshoz, a kijelzőn a következő jelenik meg:

roLL.

A MEMÓRIÁBAN LEVO ÖSSZES KÓD TÖRLÉSE

Ez a menü lehetővé teszi, hogy egyetlen mozdulattal az összes memóriában lévő rádiókódot töröljük.

Nyomjuk meg a DOWN gombokat, amíg a kijelzőn a következő nem jelenik meg:

CaNC

Nyomjuk meg a MENU gombot, a kijelző ekkor a következő két kiírást egyikét mutatja:

no A teljes törlés nem kerül végrehajtásra.

Si A teljes törlés végrehajtásra kerül.

Nyomjuk meg az UP és a DOWN gombokat, hogy a kívánt funkciót kiválasszuk.

Nyomjuk meg és engedjük fel a MENU gombot, az összes törlési fázis alatt a képernyőn a következő jelenik meg:

oCC

Amikor a törlést végrehajtottuk, akkor a képernyőn újra a következő jelenik meg:

CaNC

RÁDIÓBEMENETEK

Mindegyik eltárolt kódhoz hozzárendeltek egyet a négy rendelkezésre álló rádió bemenetek közül annak érdekében, hogy a vezérlő egységnek megadjuk a kívánt parancsot: továbbá egyszerű és gyors műveletekkel lehetőség legyen a memóriában lévő kódok részleges, vagy teljes törlésére.

A négy **tEL1**, **tEL2**, **tEL3** és **tEL4** rádiócsatorna mindegyike a központi egység egy-egy utasításához tartozik:

tEL1 ? START

A tEL1-hez tartozó kód leadásakor a központi egység START utasítást kap.

tEL2 ? START PEDONALE

A tEL2-höz tartozó kód leadásakor a központi egység START PEDONALE (gyalogos kapu nyitása) utasítást kap.

tEL3 ? STOP

A tEL3-hoz tartozó kód leadásakor a központi egység STOP utasítást kap.

tEL4 ? UDVARI VILÁGÍTÁS

A tEL4-hez hozzárendelt kódot viszi át, a vezérlő egység aktiválja az UDVARI VILÁGÍTÁST.

A kívánt kódok helyes memorizálása érdekében kövesse figyelmesen a következő utasításokat.

A KÍVÁNT KÓDOK ELHELYEZÉSE A MEMÓRIÁBAN

A kívánt adó kódok eltárolásához kövessük gondosan az utasításokat.

Nyomjuk meg a *DOWN* gombokat, amíg a képernyon a következő nem jelenik meg:

Példa: **tEL4**

Nyomjuk meg a *MENU* gombot, a kijelző ekkor a következőt mutatja:

4001

Az első szám jelzi a kiválasztott rádió bemenetet (ebben az esetben a tEL4), a három következő számjegy jelzi a kiválasztott memória-zónát (000-tól 317-ig a MEM200-as modul esetében; 000-tól 999-ig a MEM 1000-es modul esetében). A második és a harmadik számjegy pontja jelzi a memória-zóna állapotát: a pontok bekapcsolása akkor történik meg, amikor a kiválasztottuk a memória-területet, azok kikapcsolása akkor történik meg, amikor a memória-zóna szabad.

Nyomjuk meg az *UP* és a *DOWN* nyomógombokat, hogy a kívánt memória-zónát kiválasszuk, bizonyosodjunk meg afelől, hogy az szabad (egy sor végiggördítéshez arra van szükség, hogy a nyomógombot lenyomva tartsuk).

A vezérlő egység kész a rádió-tanulásra, nyomjuk meg a kívánt távvezérlő nyomógombot addig, amíg a kijelző a következőt nem mutatja:

rEC

Engedjük fel a távvezérlő nyomógombot, ha a kódot megfelelően eltároltuk, akkor a kijelző a következő memória-zónát mutatja:

4002

Ekkor a vezérlő egység kész az új kód megtanulására.

A műveletek végén nyomjuk meg és engedjük fel a *MENU* gombot, akkor a kijelzőn a következő jelenik meg: **tEL4**.

Ipari szabvány: Ha egy olyan kódot próbálunk meg bevinni, amely már a memóriában létezik, akkor a megjelenítő azt a memória-területet mutatja, amelyet a kód foglalt el és a rádió-csatornához hozzárendelt. Az átvitelt befejezve a kijelző az elozokban kiválasztott memória-zónát mutatja.

HIBAÜZENETEK

Ha egy kódot rosszul tárolunk el, a kijelző a következő hibáüzenetet mutathatja:

Err1

A memória-modul hiányzik, vagy nem megfelelően helyeztük el.

CSAK EGY KÓD TÖRLÉSE

Nyomjuk meg az *UP* és a *DOWN* nyomógombokat, hogy a rendelkezésre álló négy rádió-bemenet egyikét kiválasszuk, ekkor a képernyon a következő jelenik meg: (példa)

tEL1

Nyomjuk meg a *MENU* nyomógombot, a megjelenítő ekkor a következőt mutatja: (példa)

1000

Az első szám jelzi a kiválasztott rádió bemeneteket (ebben az esetben a tEL1), a három következő számjegy jelzi a kiválasztott memória-zónát (000-tól 317-ig a MEM200-as modul esetében; 000-tól 999-ig a MEM 1000-es modul esetében).

Nyomjuk meg az *UP* és a *DOWN* nyomógombokat, hogy a kívánt memória-területet kiválasszuk., bizonyosodjunk meg afelől, hogy az szabad (a második és a harmadik számnál a pontoknak ott kell lenni).

Nyomjuk meg a *MENU* nyomógombot, és tartsuk addig lenyomva, amíg a két pontot ki nem kapcsoljuk:

1000

Engedjük fel a nyomógombot, hogy a törlést nyugtázzuk, ekkor a képernyon a következő jelenik meg:

tEL1.

A PROGRAMOZÁS VÉGE

Ez a menü lehetővé teszi a programozás befejezését (úgy az alapértelmezést, mint a személyre szabottat), és a módosított adatokat elmenti a memóriában.

Nyomjuk meg a *DOWN* gombot, amíg a képernyon a következő nem jelenik meg:

FinE

Nyomjuk meg a *MENU* nyomógombot a nyugtázáshoz, a megjelenítő ekkor a következő kiírások egyikét mutatja:

no További korrekciókat végzünk, ne lépjünk ki a programból.

Si Vége a programozásnak.

Nyomjuk meg a *DOWN* gombokat, hogy a kívánt funkciót kiválasszuk.

Nyomjuk meg a *MENU* nyomógombot a nyugtázáshoz.

Ha a funkció a **no**, akkor a képernyőn a következő jelenik meg:

FinE.

Az *UP* és a *DOWN* nyomógombok megnyomásával a módosítások elvégzéséhez végiggördíthetjük a menüket.

Ha a **si** feliratot választotta, a kijelző az ellenőrző panelt jeleníti meg.

A megadott adatok a memóriában rögzültek: a központi egység készen áll a használatra.

FIGYELMEZTETŐ FÉNY-BEMENET

Ez a bemenet teszi lehetővé egy olyan jelzőlámpa bekötését, ami megmutatja a kapu aktuális állapotát:

STOP	A lámpa nem világít
SZÜNEBEN	A lámpa folyamatosan világít
NYITÁS ALATT	A lámpa lassan villog (2Hz)
ZÁRÁS ALATT	A lámpa gyorsan villog (4Hz)

MUSZAKI ADATOK

Energiaellátás	230 V, 50/60 Hz
Motor maximális terhelése	700W
24 volton működő kiegészítők maximális terhelése	10W
Környezeti hőmérséklet	-20 °C + 60°C
Védobiztosítékok	F1 = 5A a 230 V-os vezetéken
Méret	275 x 210 x 100 mm
Súly	1600 g

A PD5 FUNKCIÓINAK TÁBLÁZATA

Kijelzo	Adatok	Leírás	Alapértelmezett adatok
dEF	Si/no (igen/nem)	PD5 alapértelmezett adatait tölti be	No (nem)
t.AP1	0-120s	1-es szárny nyitási ideje	22,5
t.AP2	0-120s	2-es szárny nyitási ideje	22,5
t.APP	0-t.AP	Gyalogos kapuszárny nyitási ideje	6,0
t.Ch1	0-120s	1-es szárny zárási ideje	23,5
t.Ch2	0-120s	2-es szárny zárási ideje	23,5
t.ChP	0-t.Ch1	Gyalogos kapuszárny zárási ideje	7,0
t.C2P	0-t.ChP	2-es szárny zárási ideje a gyalogos ciklus alatt	0,0
r.AP	0-120s	Késleltetés a nyitás alatt	1,0
r.Ch	0-120s	Késleltetés a zárás alatt	3,0
t.SEr	0-120s	Elektromos zár működési ideje	3,0
t.ASE	0-t.SEr	Elektromos zár elonyitási ideje	0,0
t.inv	0-120s	Holt-ido	0,0
t.PrE	0-120s	Elovillogási ido	1,0
t.rAL	0-120s	Lassítási ido	0,0
t.CvE	0-120s	Gyors zárási ido a lassítás után zárás közben	0,0
Pot.	30-100%	Motorok teljesítménye % (30% -tól 100% -ig)	40
SPUn	Si/no	Kezdeti indítás max. teljesítménnyel	Si
St.AP	No ChiU PAUS	Start funkciók nyitáskor - START utasítást a készülék nem ismeri fel - a kapu visszazáródik - a kapu megáll és szünet üzemmódban van	PAUS
St.Ch	Stop APEr	Start funkciók záráskor - a START parancs megállítja a kaput - a START parancs kinyitja a kaput	StoP
St.PA	No ChiU	Start szünet üzemmódban - a START parancs nem aktív - a START parancs a kaput visszazárja	ChiU
SP.AP	No ChiU PAUS	Gyalogos kapu nyitásának indítása - a START P. parancs nem aktív - a START P. parancs visszazárja a kaput - a kapu szünet üzemmódba lép	PAUS
Ft.PA	RPAU t.PCh	Fotocella szünet üzemmódban - újratölti a szünet üzemmód idejét - a kapu visszacsukódik a 0 és 120 másodperc között meghatározott ido eltelte után	r.PAU
Ch.AU	No t.PAU	Automatikus záródás - nem aktív - az automatikus záródás 0 és 999 másodperces szünet után aktiválódik.	No
LUCi	CiCL t.LUC AUS tiM biSt Mon	Jelzofények - a ciklus teljes idotartama alatt világít - 0 és 999 másodperc között szabályozva - kiegészítő kimenet - 0 és 999 másodperc között beállított relé kiegészítő kimenete - bistabil relé kiegészítő kimenete - monostabil relé kiegészítő kimenete	t.LUC = 60 mp.
LP.PA	Si/no	Villogó szünet üzemmódban	No
In.LP	Si/no	Villogó megszakítóval	No
Orol	Si/no	Idozító funkció	No
ASM	No t.AAS	A motor csúszás elleni védelme - a csúszás elleni védelem inaktív - a csúszás elleni védelem aktív, kiegészítő nyitási/zárási idovel, amely 0-120 másodperc között állítható be.	t.AAS= 2,0 mp.

St	Cod Cont	START bemenet funkció	Cont
St.P	Cod Cont	GYALOGOS START bemenet funkció	Cont
St.Co	tiP.A tiP.b	Kód-típusok a START és a GYALOGOS START bemeneten	tiP.A
StoP	No InvE ProS	STOP bemenet - a STOPbemenet nem aktív - a STOP parancs megállítja a kaput: a következő START parancsra a kapu tovább mozog ellenkező irányba - a STOP parancs megállítja a kaput: a következő START parancsra a kapu tovább mozog ugyanabba az irányba	No
Fot1	No APCh CoSt	1-es FOTOCELLA bemenet - nincs bekapcsolva - a fotocella csatlakoztatására szolgáló bemenet - egyéb biztonsági eszközök csatlakoztatására szolgáló bemenet	No
Fot2	No CFCh Ch	2-es FOTOCELLA bemenet - nincs bekapcsolva - a fotocella záraskor és a kapu nyugalmi állapotában aktív - csak záraskor aktív fotocella	CFCh
Ft.tE	No/Si	Fotocella működési teszt	Si (állítsa no-ra!)
roLL	No/Si	Rolling Code üzemmód	Si
CAnC	No/Si	Az összes kód törlése a memóriából.	No
tEL 1		START utasításhoz kapcsolódó rádióbemenet	
tEL 2		A GYALOGOS START (START P.) utasításhoz kapcsolódó rádióbemenet	
tEL 3		STOP utasításhoz kapcsolódó rádióbemenet	
tEL 4		Jelzofényekhez kapcsolódó rádióbemenet	
Fine	No/si	Programozás vége	No(állítsa Si-re!)

Kapcsolások az áramkörben

1.	Antenna központi egysége
2.	Antenna árnyékolása
3.	Nyitási utasítás a billentyűzet, kulcsválasztó, és óra bekapcsolásához. Általában nyitott érintkező
4.	Gyalogos kapu nyitási utasítás a billentyűzet, kulcsválasztó és óra bekapcsolásához. Általában nyitott érintkező
5.	Stop utasítás. Általában zárt érintkező
6.	Közös (-)
7.	1.sz. fotocella. Általában zárt érintkező
8.	2.sz. fotocella. Általában zárt érintkező
9.	Közös (-)
10.- 11.	24 V AC tápegység kimenet a fotocellák és egyéb eszközök számára.
11.- 12.	Fotocella adóegység tápfeszültség a teszt üzemmódhoz.
13.- 14.	12 V AC elektromos zárhoz
14.- 15.	24 V AC, 3 W-os figyelmeztető fény
16.- 17.	230 V AC, 10 A csatlakozó helyi világításhoz
18.- 19.	230 V AC, 40 W villogó fényjelzés
20.	230 V AC, 2-es motor nyitási fázis
21.	2-es motor közös
22.	230 V AC 2-es motor zárási fázis
23.	230 V AC, 1-es motor nyitási fázis
24.	1-es motor közös
25.	230 V AC 1-es motor zárási fázis
26.	230 V AC bemenet, 0 V
27.	230 V AC bemenet fázis

Fontos: a fázisba hozás kondenzátorát a 20-22 és 23-25-ös kábelek közé kell kötni.

