

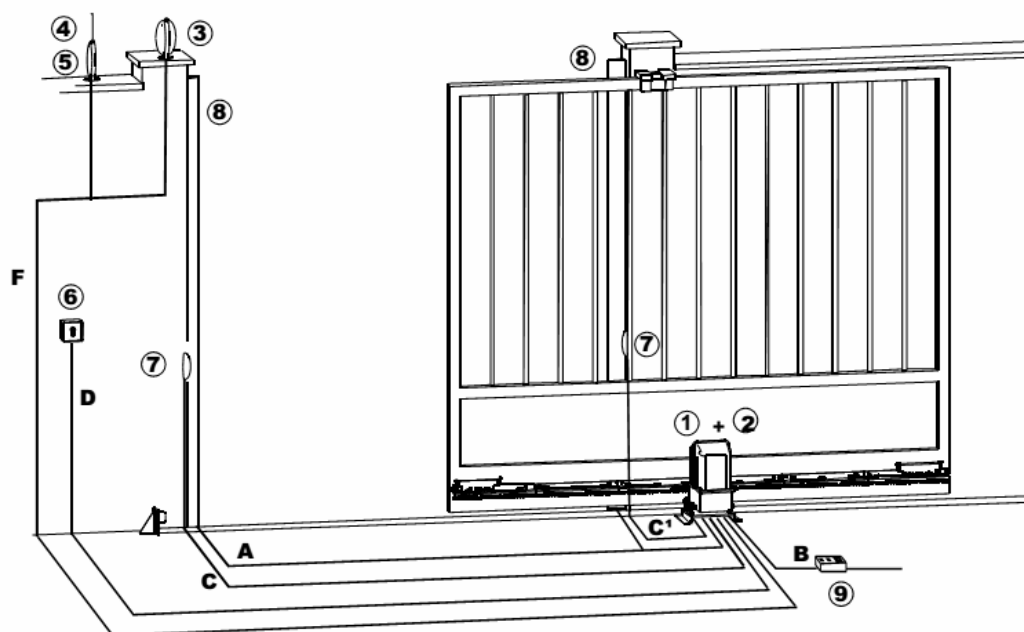
MOVER

Elektromechanikus mozgatómotor gördülőkapuk mozgásához.

Felszerelési és használati utasítás

		Mover 5	Mover 8	Mover 15	Mover 15 T
Motor működtető feszültség	V	230Vac/50Hz			380 V/50 Hz
Motor teljesítmény	W	280	350	600	
Áramfelvétel	A	1,2 ~ 2A		1 ~ 3,7 A	0,8 ~ 2,1 A
Termikus védelem	°C	135°C-			
Működési hőmérséklet	°C	-35°~ +55°C			
Szerkezet		Polyester bevonatú alumínium			
Kapuszárny tömege	Kg	500	800	1500	1600
Mozgatási sebesség	m/perc	8,44	10	9	9
Fordulatszám	1/perc	1400			
Tolóerő max.	N	350	440	600	
Kondenzátor	uF	8	10	20	-
Tömeg	Kg	7	7,5	10,5	10

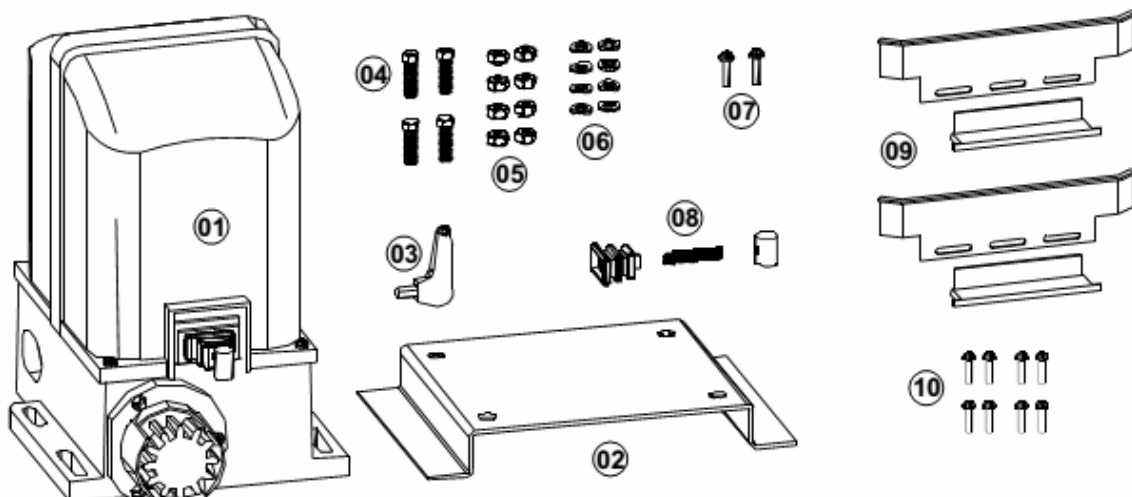
Felszerelési ábra



Jelmagyarázat és ajánlott vezeték keresztmetszetek

1	Mozgatómotor		230 Vac	380 Vac
2	Vezérlőegység		2x1,75 T	3x1,75 T
3	Figyelmeztetőlámpa	F	2x0,75	
4	Rádióvevő		-	
5	Antenna		-	
6	Kulcsoskapcsoló	D	2x0,75	
7	Infrarompó	Vevő	C	
		Adó	C	
8	Biztonsági STOP nyomógomb	A	2x0,75	
9	Termikus kismegszakító	B	2x1,5 T	3x1,5 T

Motor és tartozékainak megnevezése



1.	1 db	Mozgatómotor
2.	1 db	Motor talplemez
3.	1 db	Kioldókulcs
4.	4 db	M10x60 galvanizált motor rögzítőcsavar
5.	4 db	M10 galvanizált anyacsavar
6.	8 db	∅ csavartaláték
7.	2 db	M5x10 motorfedél rögzítőcsavar
8.	1 db	Végálláskapcsoló gumiharang + rugó + műanyag kalapács
9.	2 db	Végálláskapcsoló elütőlemez
10.	8 db	3,9x10 végálláskapcsoló elütőlemez rögzítőcsavar
	1 db	Felszerelési és használati utasítás

Biztonsági feltételek

1. Figyelem! Feltétlenül szükséges, hogy teljesen elolvassa ezt a kézikönyvet a felszerelési eljárás bármilyen lépésének megkezdése előtt.
2. Ellenőrizze le, hogy a motor típusa megfelel a felszerelés igényeinek.
3. Ellenőrizze le, hogy:
 - a kapu könnyen gördül-e (az összes kerék megfelelő kenéssel rendelkezik)
 - a kapu rendelkezik-e mechanikai ütközőkkel zárt és nyitott pozícióban is.

Felszerelési tanácsok

Csatlakozások:

- A beállítást csak feszültségmentes állapotban szabad elvégezni.
- Helyezzen el a készülék közelében egy többpólusú megszakító eszközt (min. 3mm-es érintkezők közötti távolság). A tápfeszültség áramkörét mindenféleképpen szerelje fel egy 6A-es kismegszakítóval, vagy egy 16A-es egyfázisú biztosítóval.
- A motornak tápfeszültség vezetékait és a vezérlőegység és a szerelvények csatlakozó vezetékait elkülönítetten kell vezetni, elkerülendő a hibákat, melyeket ezen vezetékek egymásra hatása okozhat.
- A vezérlő egységhez bármilyen szerelvényt (vezérlő vagy biztonsági) csak feszültségmentes állapotban szabad csatlakoztatni.

Tartalék alkatrészek:

- Kizárólag eredeti tartalék alkatrészeket használjon.
- A kimerült telepektől a létező előírások szerint szabaduljon meg.

Felszerelés:

- A termék megfelelő működése, a meghibásodás vagy sérülés lehetőségének kizárása érdekében olvassa el az ezen leírás részét képező „Általános” mellékletet.
- A készülék használata során figyelembe kell venni a telepítés helyén érvényben lévő biztonsági előírásokat, valamint a telepítési eljárásra vonatkozó, megfelelő előírásokat.

Garancia:

- A garancia gyártó általi szavatolása megszűnik beavatkozás, gondatlanság, nem megfelelő használat, villámcsapás, túlfeszültség vagy képzetlen személy általi használat eseteiben.
- A garancia szintén megszűnik olyan meghibásodások esetében, amelyek az adott készülék kézikönyvében leírtak meg nem tartásából, vagy bármelyik részének az érvényes előírásoktól eltérő alkalmazásából, vagy nem megfelelő és/vagy nem a gyártó által jóváhagyott tartalék alkatrészek használatából erednek.
- A gyártó nem tekinthető felelősnek károkért, amely a nem megfelelő vagy ésszerűtlen használatnak tulajdonítható.

Felszerelés lépéseinek sorozata:

1. A felszerelés megkezdése előtt elemezze a kockázatokat a kézikönyv „Általános” fejezetének vonatkozásában, töltsse ki a technikai táblázatot és szüntesse meg az észlelt kockázatokat. Több kockázat esetében ellenőriztesse a telepítés biztonságát szakemberrel.
2. Ellenőrizze a „Biztonsági feltételek”-ben leírtakat.
3. Azonosítsa be és ellenőrizze le az alkatrészeket.
4. Határozza meg a mozgatómotor felszerelési helyét.
5. Helyezze a motort a helyére és rögzítse azt.
6. Szerelje fel a fogaslécet a kapura.
7. Oldja ki a motor kézikoldóját és ellenőrizze le a kapu mozgását.
8. Szerelje fel a kiegészítőket.
9. Helyezze el a felszerelési ábra szerint a kábeleket.
10. Csatlakoztassa a vezérlőegységet és az összes kiegészítőt.
11. Programozza be a rádióvevőt.
12. Programozza be a vezérlőegységet.
13. Állítsa be a vezérlőegység segítségével a mozgatóerőt.
14. Hajtson végre néhány tesztciklust.

Hibás működés esetén ellenőrizze le, hogy a fentebbi útmutató lépései megfelelően kerültek-e végrehajtásra.

Szükség esetén kérje szakképzett telepítő segítségét.

Előzetes felszerelési munkálatok és a rögzítőlemez elhelyezéséhez szükséges kőművesmunkák

Hozzávetőlegesen azonosítsa be az egyes elemek helyét és folytassa a következők szerint:

- „Fig A” ábrán látható méretek figyelembevételével ássa ki a motor alapjának gödrét a rögzítőlemez méreteinek figyelembevételével. Hagyjon mindegyik oldalon kb. 5 cm-rel nagyobb helyet.
- Helyezzen el egy vagy két védőcsövet az elektromos kábelek számára, úgy hogy azokat könnyedén át tudja vezetni a motor rögzítőlemezén elkészített nyílásokon. Figyeljen a rögzítőlemez irányára: a kábelek átvezetésére szolgáló nyílások a kapuval oldalán helyezkedjenek el (lásd 3. Ábra).
- Tegyen betont a kiásott gödörbe, úgy hogy annak felülete vízszintes és sima legyen. Várja meg amíg a beton megszilárdulását (ez néhány napot is igénybe vehet).
- Helyezze a kábelek átvezetőcsöveit a rögzítőlemez nyílásaiba, majd rögzítse a motor talplemezét a betonhoz megfelelő rögzítőszerkezet segítségével (pl. acéldübel). Ne használjon erre a célra nejlontiptit!
- Vágja le a kábelek csöveinek végét kb. 5 cm-rel a rögzítőlemez szintje felett és vezesse át azokon a kiegészítők és a hálózati tápfeszültség vezetékét. A kábelek hosszát hagyja kb. 30~50 cm-rel hosszabbra az átvezető cső végétől, hogy a vezérlőpanel bekötését könnyen el tudja végezni.

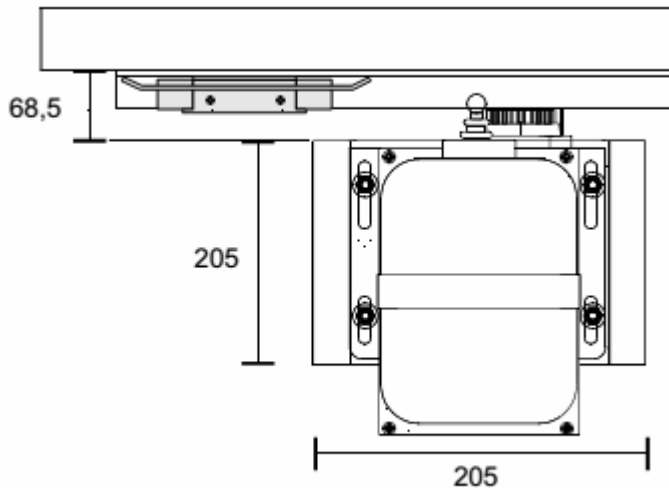


Fig. A

Meghajtómotor rögzítése

- Rögzítse a motort a talplemezhez a mellékelt M10x60-as csavarok segítségével.
- Helyezzen mindegyik csavarra 2 db M10 anyát és 2 db M10 csavaralátétet „Fig. B” ábra szerint. Az első anyacsavar szolgál a motornak a csavarhoz, míg a második a motornak a talplemezhez történő rögzítésére, illetve a motor magasságának finombeállítására. A rögzítőcsavarok kb. $\pm 15 \sim 20$ mm függőleges beállítást biztosítanak.

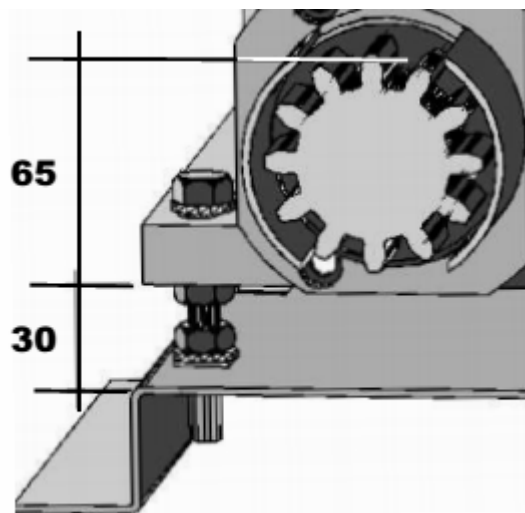


Fig.B

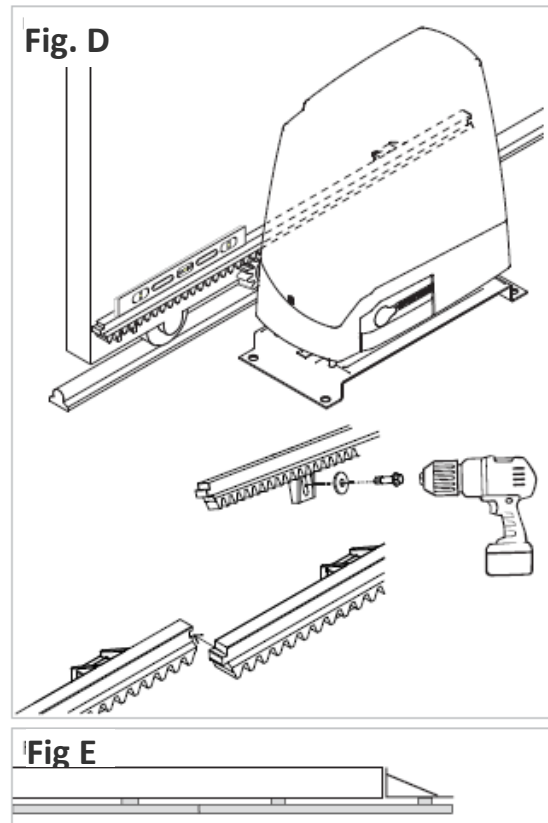
Ajánlott a motorrögzítő csavarok középállásban történő beszerelése.

Ajánlott a motort és a talplemez között „Fig. B” szerint kb. 30 mm helyet hagyni.

Ez lehetővé teszi a meghajtómotor felszerelés végén történő vízszintesen és függőlegesen beállítását.

Fogasléc felszerelése

- Mozgassa kézzel a kaput nyitott helyzetbe.
- Igazítsa az első fogaslécdarabot a kapu élére és engedje le azt a fogaskerekre. Vízmérték használatával ellenőrizze a fogaslécdarab vízszintes helyzetét.
- A mellékelt önmetsző csavarok segítségével rögzítse az első fogaslécdarabot a kapuhoz. A csavarokat a rögzítőnyílás közepén rögzítse a „Fig. D” ábrán láthatóak szerint.
- Zárja vissza a kaput kézzel kb. 0.5 méterrel és csatlakoztassa a második darab fogasléct az elsőhöz és helyezze azt a motor fogaskerekére.
- Tartsa a fogasléct egyenesen és rögzítse azt a kapuhoz.
- Ismétlje meg ezt az eljárást mindaddig, amíg a fogaslécek a kapu teljes hosszában a helyükre nem kerülnek.
- Ha az utolsó darab esetében a fogasléc részlegesen túllóg a kapu élén, akkor azt ne vágja le. Ebben az esetben szereljen fel egy az utolsó fogasléct tartó kiegészítő tartót (Fig E).
- Annak elkerülése érdekében, hogy a kapu súlya a motor fogaskerekét terhelje, lazítsa meg az M10 anyákat és állítsa a motort egy kicsit lejjebb, oly módon, hogy a fogak között 1~2 mm-es hézag maradjon, majd húzza meg ismételten az M10 anyacsavarokat.
- Kézzel zárja vissza a kaput maximum 3 cm-nyi távolságra a zárási mechanikai ütközőtől.
- Helyezze a rögzítőcsavarokat a zárási végállás-elütő tartójába.
- Helyezze fel a fogaslécre a zárási végállás-elütő tartót és csúsztassa azt a végálláskapcsoló aktiválásáig.
- Rögzítse a csavarokkal a tartót a fogaslécre.
- Kézzel nyissa ki a kaput (a kapu vége egyvonalban legyen az oszlop szélével).
- Helyezze a két rögzítőcsavarokat a nyitási végállás-elütő tartójába.
- Helyezze fel a fogaslécre a nyitási végállás-elütő tartót és csúsztassa azt a végálláskapcsoló aktiválásáig.
- Rögzítse a csavarokkal a tartót a fogaslécre.



Meghajtómotor kioldása

Helyezze a kioldókulcsot a foglalatba „Fig. C” és forgassa azt az óramutató járásával ellenkező irányba a motor kioldásához vagy forgassa az óramutató járásával megegyező irányba a motor zárásához.

Fig. C

