

ROLLER-KIT Q60S vezérléssel

Felszerelési és használati utasítás

Elektromechanikus motorral mozgatott tolóajtók nyitására és zárására.

A leírás fontossági és bonyolultsági sorrendben tartalmazza a készülékre vonatkozó elméleti és gyakorlati ismereteket. A gyakorlati lépések képpel vannak illusztrálva, az elméleti megértést pedig az „érdekesebb” szavakat tartalmazó, a leírás végén található egyszerű szótár segíti.

Felszerelési utasítások

MIELŐTT ELKEZDENÉ A MEGHAJTÓ MOTOR FELSZERELÉSÉT ELLENŐRÍZZE, HOGY:

- A kapunak tökéletesen kell mozognia (kerekek jól zsírozottak).
- A kaput felszerelték a nyitó és záró irányban mechanikus ütközőkkel.

A meghajtómotor rögzítése

Rögzítse megfelelően a P1 motor alaplemezét a földhöz, figyelembe véve az A ábrán előírt méreteket.

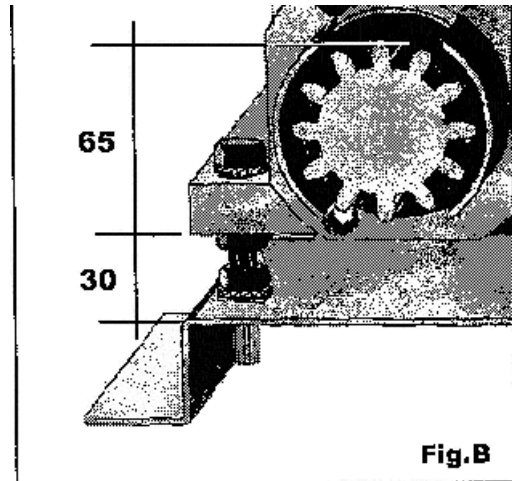


Fig. B

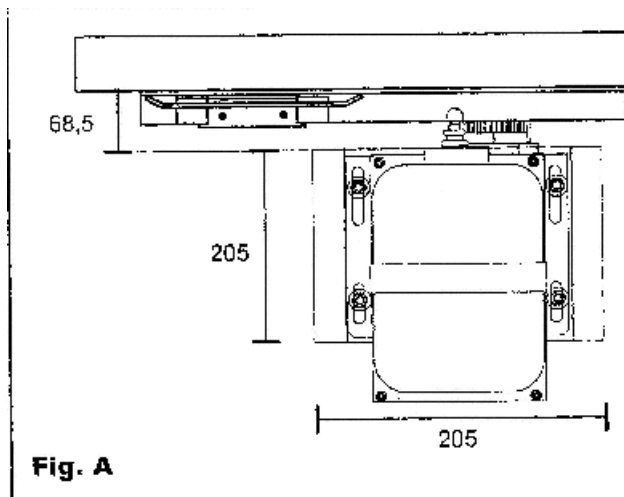


Fig. A

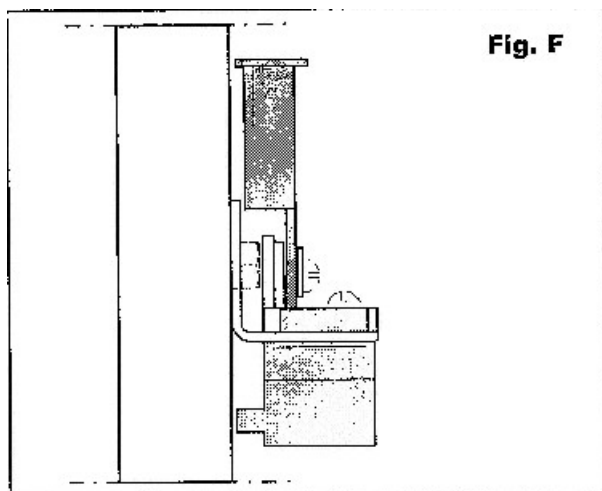
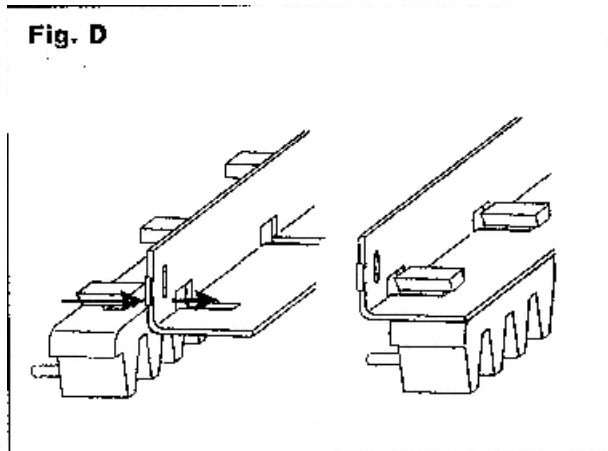
Mindegyik csavarhoz két M10 anya és két 10 átmérőjű alátét van .

Az első anya a csavarhoz rögzíti a meghajtómotort, a második az alaplemezhez rögzíti a motort, és a magasság finom beállítására szolgál.

A rögzítő csavarok lehetővé teszik a motor függőleges állítását kb. 15 mm-en belül. Ennek elérésére a motor elhelyezésénél hagyjon kb. 30 mm-t az alaplemez és a meghajtómotor között (B ábra), hogy a felszerelés után mind függőlegesen, mind vízszintesen a motort tökéletesen be lehessen állítani.

Rögzítse a meghajtómotort az alaplemezhez (B ábra) a mellékelt M10x60 csavarokat használva.

A fogasléc rögzítése



A fogaslécet, melyet 0,5 méteres darabokban szállítunk, hegeszteni vagy csavarozni kell a kaput tartó szerkezetéhez.

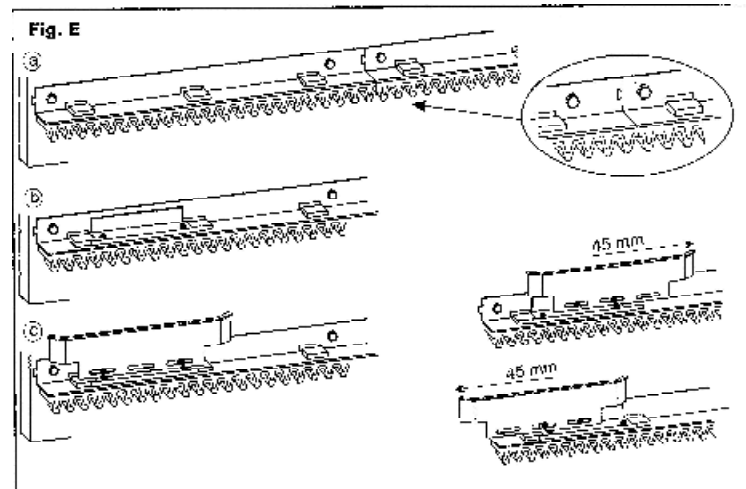
Nyissa ki teljesen a kaput.

Tegye az első méter fogaslécet a motor fogaskerekére, a lécet tökéletesen szintezze ki, és rögzítse a kapu szerkezetéhez (Fig. E/a.).

Mozgassa egy méterrel előre a kaput, tegye a második méter fogaslécet az elsőre, követve a lécfarmáját és tökéletesen kiszintezve a lécet rögzítse a kapu szerkezetéhez. (Fig. E/a.).

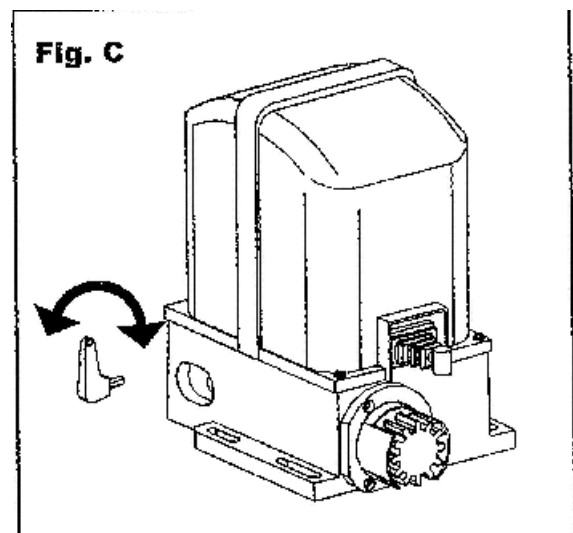
Ismételje a fenti eljárást a kapu teljes hosszában. Mivel a kapu nem szabad, hogy ránehezedjen a motor fogaskerekére, ettől a pillanattól a meghajtómotort 1-2 mm-rel lejjebb kell állítani a függőleges beállító csavarjaival (Fig. E/a.).

Szerelje fel és szabályozza be a végállás-kapcsoló lemezeket a fogaslécekre úgy, hogy a kapu ne ütközzön fel az előírt mechanikus ütközőkre (Fig. E/b-c).



A MEGHAJTÓMOTOR KIOLDÁSA KULCCSAL

Helyezze a kulcsot a kioldó nyílásba és fordítsa az óramutató járásával ellenkező irányba, hogy kioldja a meghajtómotort és az óra mutató járásával megegyezően, hogy lezárja azt (Fig. C).

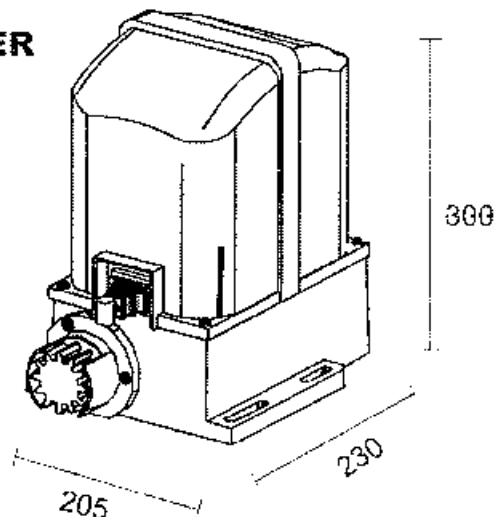


VEZÉRLŐ ELEKTRONIKA NÉLKÜLI HASZNÁLAT

Ha ki akarja próbálni a meghajtómotort a vezérlő elektronika nélkül, vegye figyelembe, hogy a kék vezeték a nulla vezeték, a kondenzátort pedig a fekete és a barna vezeték közé kell kapcsolni (Nyitás és Zárás).

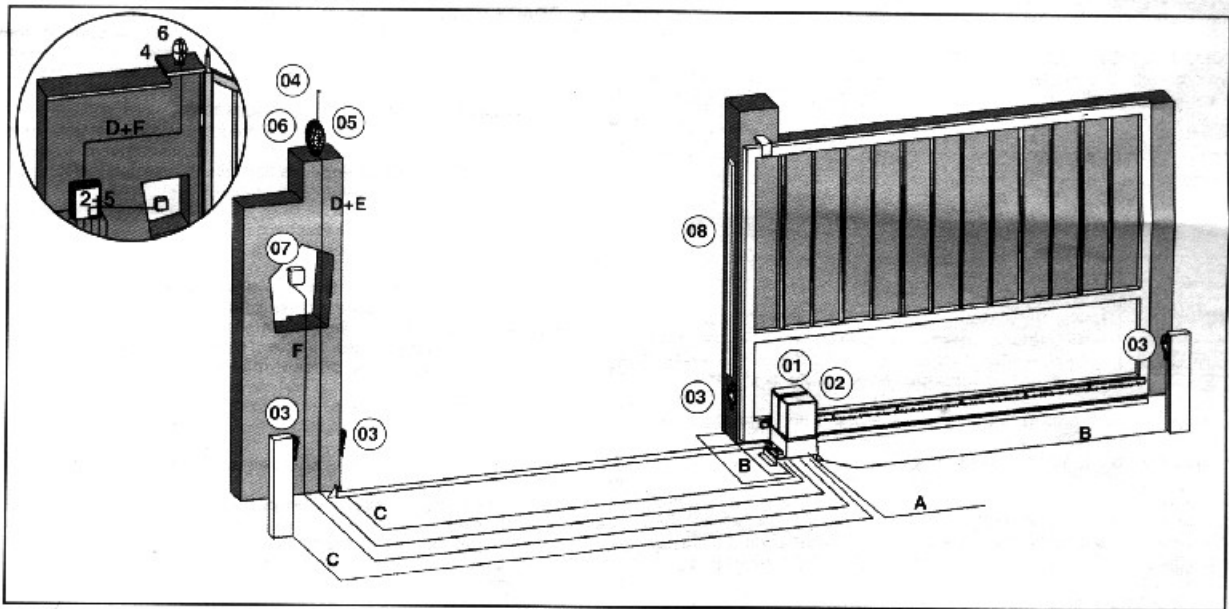
FIGYELEM!

- **Alkatrészek:**
Kizárólag eredeti alkatrészeket használjon.
- **Figyelmeztetés:**
Ne szerelje a meghajtómotort lejtős területen álló kapura.
- Csak a beépített vezérlő elektronikát használja.
- Gyártó nem felelős a nem megfelelő és ésszerűtlen felszerelésből eredő hibákért.
- A készüléket az érvényben lévő szabályok és normák figyelembe vételével kell felszerelni és használni.
- Minden elektromos bekötést a készülék áramtalanítása után kell elvégezni.

Méretetek:**MOVER****Műszaki adatok:**

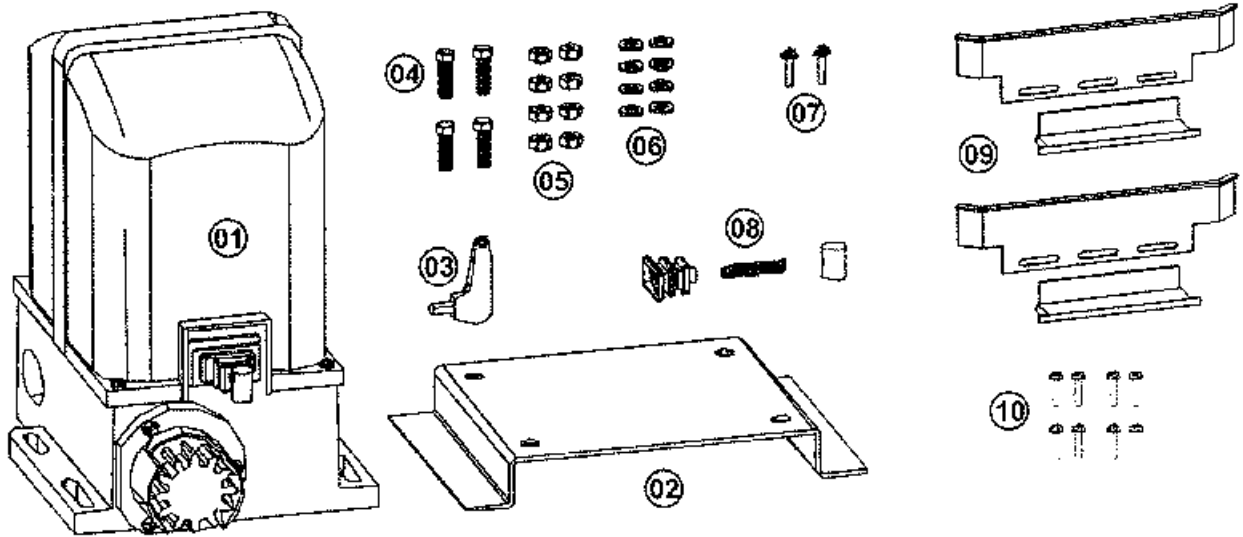
MOVER		4	4C	5	5C	8	8C	15 15V	15T 15TV	IND8	IND15 IND15V	
Tápfeszültség	V	12 dc	12dc	220 ac						380	220	220
Motor teljesítmény	W	80	80	200	200	350	350	600	600	350	600	
Áramfelvétel	A	0,7-5	0,7-5	1,2-2	1,2-2	1,2-2	1,2-2	1-3,7	0,8-2,1	1,2-2	1-3,7	
A kapu sebessége	m/ perc	11	12	9	10	9	10	9	9	9	9	
Állítható tolóerő	N	80- 500	80- 500	30- 400	30-400	80- 1000	80- 1000	90-1700	90-1700	80- 1000	90- 1700	
Max. kapu tömeg	kg	400	400	500	500	800	600	1500	1600	700	1000	
Kondenzátor	mF	-	-	10	10	10	10	20	-	10	20	
Hővédelem	C	135										
Működési tartom.	C	-35 - +85										
Terhelési arány (munka-állás)	%	30			50				80	50		
Végállás kapcsoló		mechanikus										
Motor fordulatszám	ford / perc	1400										
		12 4	18 3/8"	12 4	18 3/8"	12 4	18 3/8"	12 4		17 1"		
Felépítés		Epoxy festésű alumínium										
Súly	kg	9,9					12,9			12,5		

A kapunyitó működtetéséhez szükséges rádióvevő készülék a távirányítás céljára szabadon használható 433,92 MHz-es frekvenciasávot használja.

Vezetékezés:

VEZETÉKEK LEÍRÁSA			230Volt	12Volt
1	Meghajtómotor	A	3x1,5+ GND	2x1
2	Vezérlő egység	B	2x1,5+ GND	2x1,5+ GND
3	Fotócella	C C1	4X1 2x1	4x1 2x1
4	Antenna	D	2x1	2x1
5	Külső rádióvevő	E	2x1	2x1
6	Villogó fény	F	2x1	2x1
7	Kulcsos kapcsoló	B	2x1	2x1

A motor részei és tartozékai:



- 1 1 db Meghajtómotor
- 2 1 db Motor talapzat (alaplemez)
- 3 2 db Kézi kioldókulcs
- 4 4 db Galvanizált M10x60 csavar a motor rögzítéséhez,
- 5 8 db Galvanizált M10 anya,
- 6 8 db M10 átmérőjű galvanizált alátét,
- 7 4 db Galvanizált M5x10 csavar a motor burkolat rögzítéséhez,
- 8 1 db Gumiharang, rugó és kalapács a végállás kapcsolóhoz,
- 9 2 db Végállás kapcsoló elütő lemeztartó és elütő lemez,
- 10 8 db Galvanizált 3,9x10 csavar a végállás kapcsoló rögzítéséhez.

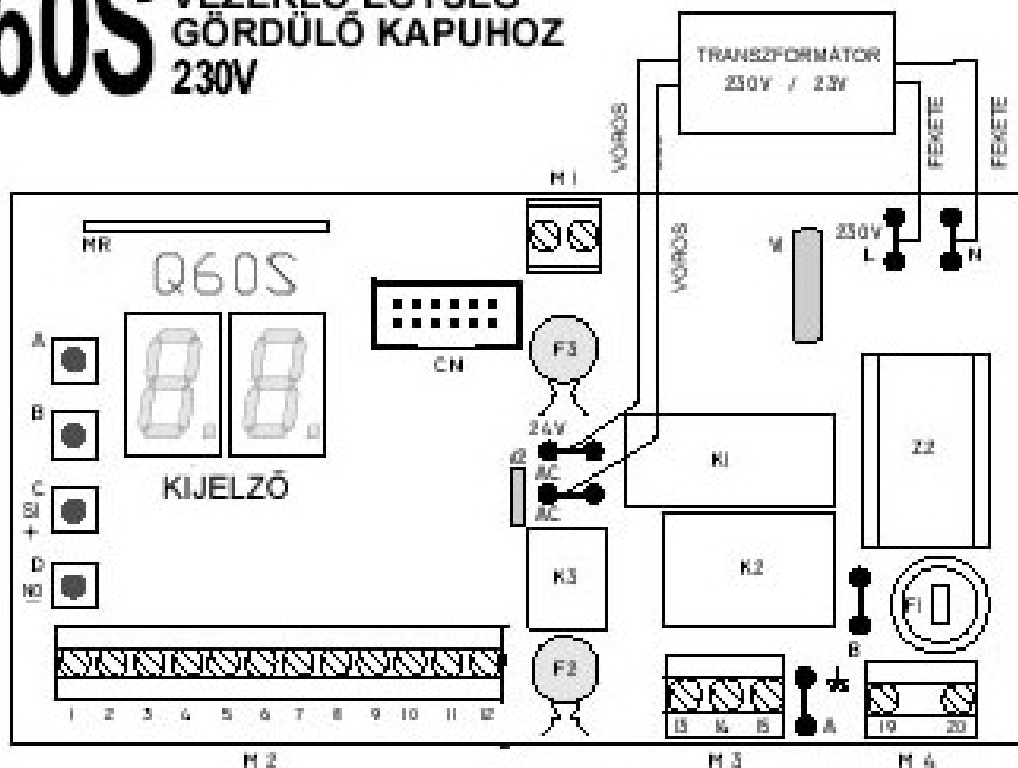
ÚJ Q60S

VEZÉRLÉS GÖRDÜLŐ KAPUKHOZ

A VEZÉRLŐEGYSÉG RÉSZEI

A	főmenü választó gomb
B	almenü választó gomb, valamint a menüpontok közötti léptetés
C	a beállított érték növelése, vagy engedélyezés „SI”
D	a beállított érték csökkentése, vagy tiltás „NO”
F1	230 V biztosíték 5A-es
F2	24V-os önvisszaálló biztosíték 0,6A-es
F3	24V-os önvisszaálló biztosíték 1,6A-es
KIJELZŐ	2 db 7 szegmenses LED kijelző
M1	sorkapocs a rádióantennának
M2	sorkapocs a vezérlő és biztonsági be- és kimeneteknek
M3	sorkapocs a motornak
M4	sorkapocs a 230VAC-os tápellátásnak
A B	védőföld sarus csatlakozói
MR	rádió vevőpanel
CN	nem használt csatlakozó
Z2	hálózati zavarcsűrő
K1/K2	motor relék
K3	villogó relé
V1	elsődleges feszültségfüggő ellenállás
V2	másodlagos feszültségfüggő ellenállás

Q60S VEZÉRLŐ EGYSÉG GÖRDÜLŐ KAPUHOZ 230V

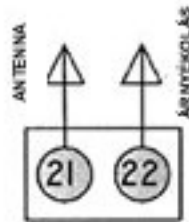


① F2 és F3 jelű önvisszaálló biztosíték

Ha átmeneti rövidzár történik a biztosíték magától visszaáll 5 mp után.

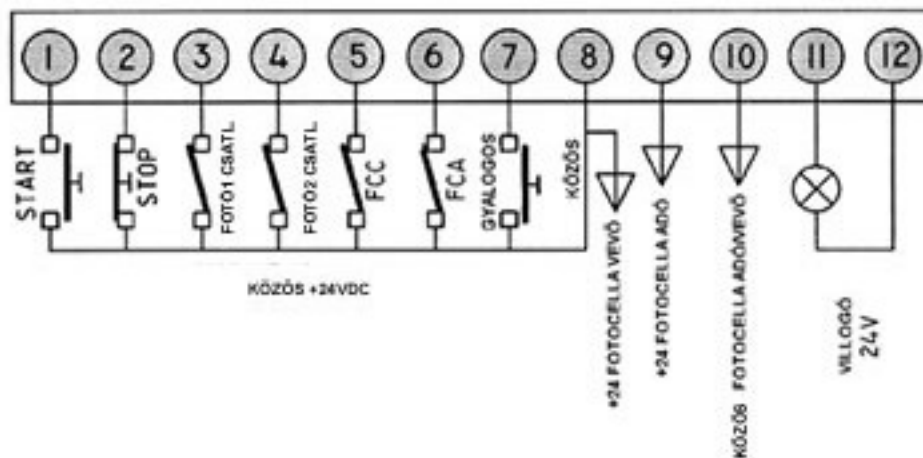
Folyamatos rövidzár esetén szakítsa meg a hálózati tápellátást, távolítsa el a 2-es jelű csatlakozót, várjon 5 mp-et és újból kapcsolja vissza a hálózati tápellátást. A biztosíték automatikusan visszaáll. Keresse meg és távolítsa el a rövidzárát mielőtt a csatlakozókat visszahelyezi.

A VEZÉRLÉS SORKAPCSAI

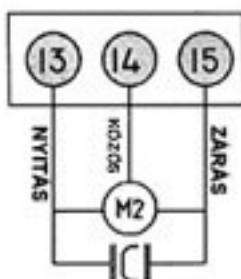


1-ES SORKAPOCS

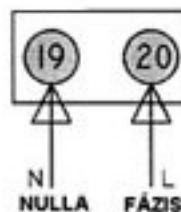
2-ES SORKAPOCS



3-AS SORKAPOCS



4-ES SORKAPOCS



A SORKAPCSOK CSATLAKOZTATÁSA

Az összes csatlakoztatást tápellátás nélkül kell elvégezni

FÖLD SORKAPOCS CSATLAKOZTATÁSOK

Csatlakoztassa a sárga/zöld motor kábelét és a sárga/zöld hálózati kábelt az „A”, „B” jelzésű sarus csatlakozókhoz.

AZ 1-ES SORKAPOCS CSATLAKOZTATÁSAI

- 21 Antenna meleg pontja
- 22 Antenna árnyékolása

A 2-ES SORKAPOCS CSATLAKOZTATÁSAI

- 1-8 START parancs, normál állapotban nyitott kontaktus (NO) nyomógomb, kulcsos kapcsoló és külső rádió vevő csatlakoztatásához. A START parancs elindítja a teljes nyitási vagy zárási ciklust.
- 7-8 Gyalogos START bemenet. Normál állapotban nyitott kontaktus (NO) , kulcsos kapcsoló és külső rádió vevő csatlakoztatásához.
Gyalogos START parancs adásakor az M1 motor rövidebb idővel hajtja végre a nyitási vagy zárási ciklust.

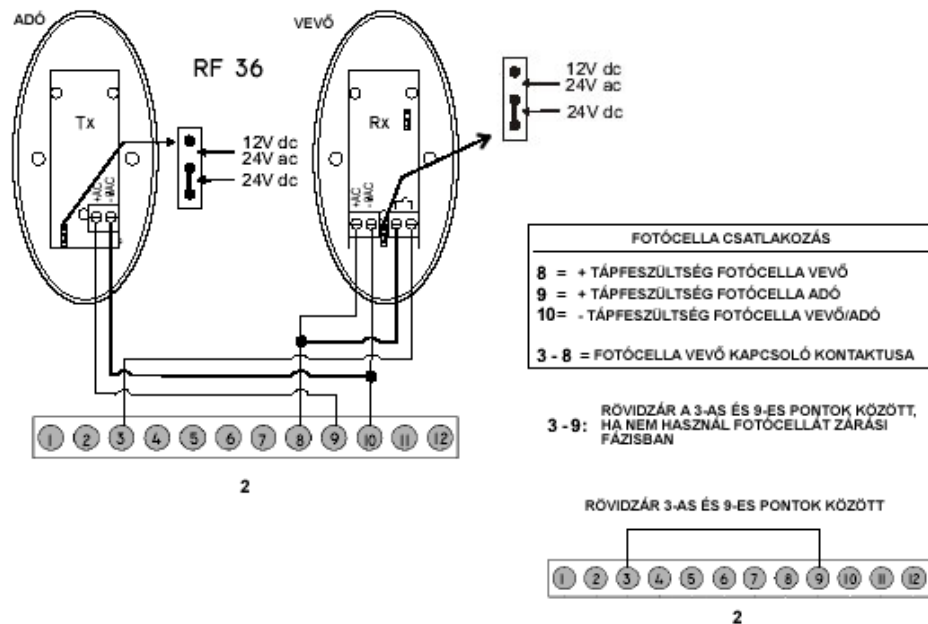


- 2-8 **Vészleállító gomb.** STOP parancs, normál állapotban zárt (NC) vészleállító gomb. Ha megszakad a kontaktus, a kapu azonnal megáll. Nyitási ciklus esetén az első START parancsra a motorok zárni fognak. Automata zárás szünet idején az első START parancsra a motorok zárni fognak. Zárási fázis esetén az első START parancsra a motorok nyitni fognak.

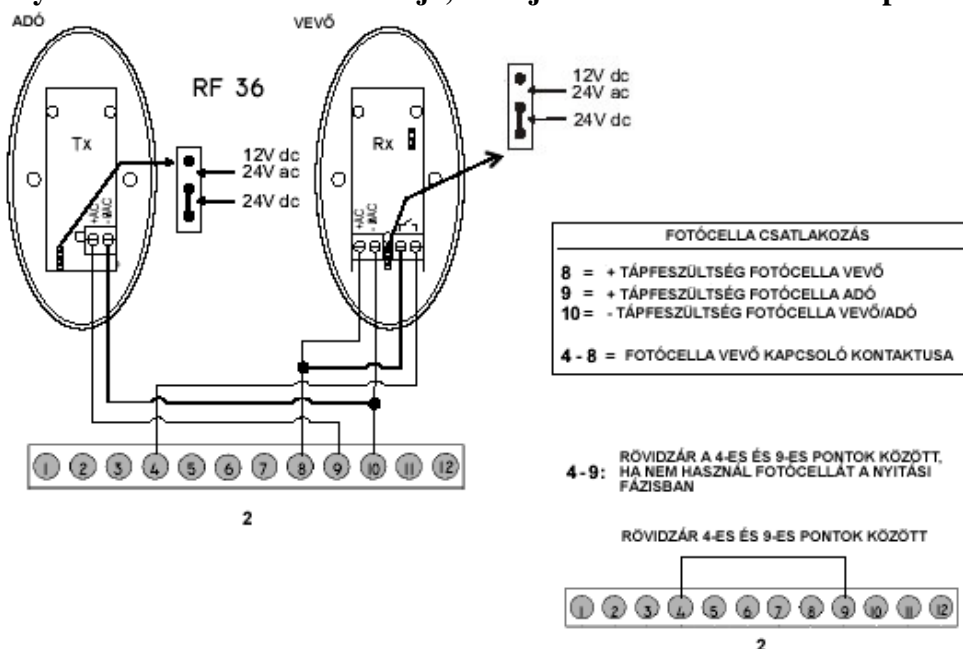
Ha nem használ STOP gombot, hidalja át a 2-es és a 8-as sorkapcsot!



- 3-8** Bemenet biztonsági fotocellához a zárási munkafázisban.
Több infrarorompó alkalmazásakor, vevőegységeiket sorosan kell felfűzni.
Normál állapotban zárt kontaktus (NC).
Csak a zárási munkafázisban működik. Nyitáskor nem aktív.
A zárási munkafázisban: Stop, 2 másodperc szünetidő, ismét nyitási fázis.
Ha a zárási fotocellát nem használja, hidalja át a 3-as és a 9-es sorkapcsot!



- 4-8** Bemenet a biztonsági fotocellához a nyitási munkafázisban.
Több infrarorompó alkalmazásakor, vevőegységeiket sorosan kell felfűzni.
Normál állapotban zárt kontaktus (NC).
A nyitási fázisban: megáll, majd 3mp-ig zárási fázis.
Csak a nyitási munkafázisban működik. Záráskor nem aktív.
Ha a nyitási fotocellát nem használja, hidalja át a 4-es és a 9-es sorkapcsot!

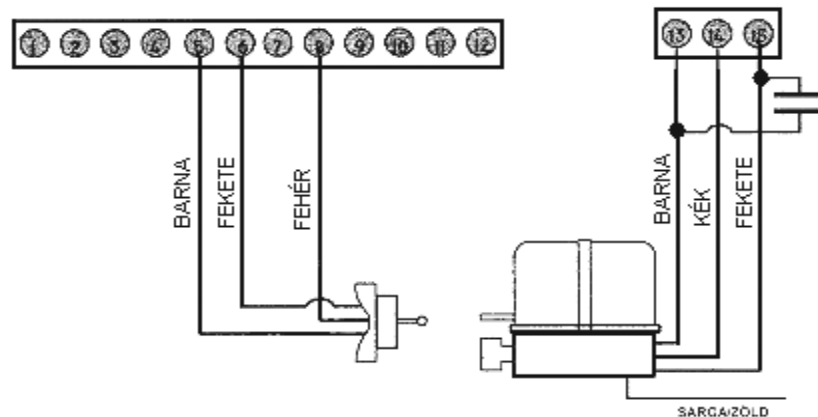


- 5 Végállás kapcsoló bemenet a zárási fázisban. Alaphelyzetben zárt érintkező kontaktus.
- 6 Végállás kapcsoló bemenet a nyitási fázisban. Alaphelyzetben zárt érintkező kontaktus.
- 8 A végállás kapcsolók közös pontja , egyben +24V is.
- 8-10 Kimenet a fotocella vevő tápellátásának és egyéb kiegészítőknek (max. 100mA).
- 9-10 Kimenet a fotocella adó tápellátásának.
- 11-12 Villogó kimenet. 24 V DC, 20 W max.

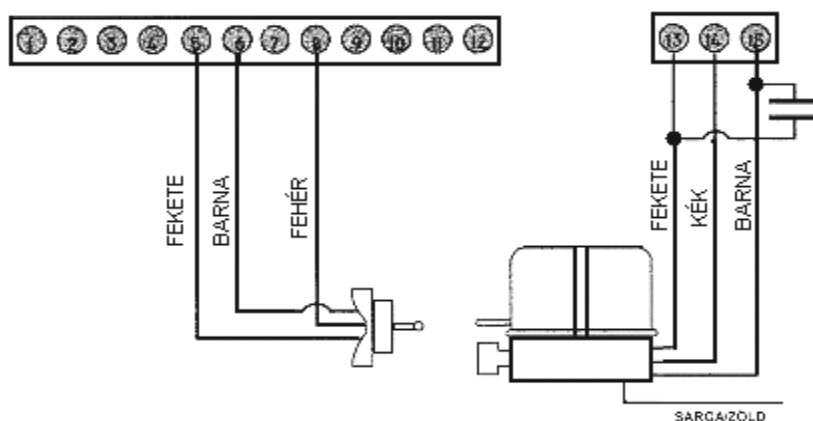
A 3-AS SORKAPOCS CSATLAKOZTATÁSAI

- 13 A motor nyitási 230Vac fázis kimenete, a motor **barna** vezeték szála és a kondenzátor egyik ága, jobbos bekötés esetén.
- 14 A motor „0” kimenete, a motor **kék** vezeték szála.
- 15 A motor zárási 230Vac fázis kimenete, a motor **fekete** vezeték szála és a kondenzátor egyik ága, jobbos bekötés esetén.

JOBBOS SZERELÉS NÉL



BALOS SZERELÉS NÉL



A 4-ES SORKAPOCS CSATLAKOZTATÁSAI

!!! A hálózati feszültség vezérlésre kapcsolása előtt végezzen el minden elektromos bekötést, ellenőrizze ezek megfelelő rögzítését. A feszültség alá helyezett vezérlésen végzett bekötések az elektronika sérülését okozhatják !!!

Csatlakoztassa egy 6 Amperes kismegszakítón keresztül a 230V-os hálózatra a vezérlést!

19-20 Tápellátás bemenet 230-240 V AC – 50/60 Hz (19= nulla, 20= fázis)
--

Abban az esetben, ha a távirányítótól függetlenül is kezelni kívánja a vezérlést, és teljesen nyitni akarja a kaput, iktasson be az **1-es START** és a **8-as +24V** pont közé egy **alapesetben nyitott** kontaktusú nyomógombot. Ennek működtetésével a kapu teljesen ki fog nyílni.

Ha nincs rá szükség, hagyja szabadon!

Abban az esetben, ha a távirányítótól függetlenül is kezelni kívánja a vezérlést, és részlegesen akarja nyitni a kaput, iktasson be a **7-es PE** és a **8-as +24V** pont közé egy **alapesetben nyitott** kontaktusú nyomógombot. Ennek működtetésével csak rövidebb úthosszon mozog majd a kapu.

Ha nincs rá szükség, hagyja szabadon!

A **Vészleállító** gomb bekötéséhez, iktasson be a **2-es STOP** és a **8-as +24V** pont közé egy **alapesetben zárt** kontaktusú nyomógombot. Ennek működtetésével, munka közben a vezérlés azonnal leállítható. **Ennek elhagyása az Ön felelőssége!**

Ha nem iktat be nyomógombot, hidalja át egy darab vezetékkel!

A **FOTO 1** csak záráskor aktív fotocella bekötésekor:

a vevő fotocella NC pontját kösse össze a vezérlés **3-as FOTO 1** pontjával,

a vevő fotocella C pontját kösse össze a vezérlés **8-as +24V** pontjával,

a vevő fotocella **negatív táp** pontját (-0AC) kösse össze a vezérlés **10-es NEG** pontjával,

a vevő fotocella **pozitív táp** pontját (+AC) kösse össze a vezérlés **8-as +24V** pontjával,

az adó fotocella **negatív táp** (-0AC) pontját kösse össze a vezérlés **10-es NEG** pontjával,

az adó fotocella **pozitív táp** (+AC) pontját kösse be a vezérlés **9-es TEST FOTO** pontjával.

Ennek elhagyása az Ön felelőssége! Ha nem köti be ezt a fotocellát, hidalja át a vezérlés 3-as és 9-es pontjait egy darab vezetékkel!

A **FOTO 2** nyitáskor és záráskor aktív fotocella bekötésekor:

a vevő fotocella NC pontját kösse össze a vezérlés **4-es FOTO 2** pontjával,

a vevő fotocella C pontját kösse össze a vezérlés **8-as +24V** pontjával,

a vevő fotocella **negatív táp** pontját (-0AC) kösse össze a vezérlés **10-es NEG** pontjával,

a vevő fotocella **pozitív táp** pontját (+AC) kösse össze a vezérlés **8-as +24V** pontjával,

az adó fotocella **negatív táp** pontját (-0AC) kösse össze a vezérlés **10-es NEG** pontjával,

az adó fotocella **pozitív táp** pontját (+AC) kösse be a vezérlés **9-es TEST FOTO** pontjával.

Telepítéskor legalább 1pár fotocellát telepíteni kell, a biztonság érdekében!

Ha nem köti be ezt a fotocellát, hidalja át a vezérlés 4-es és 9-es pontjait egy darab vezetékkel!

A fotócella adó- és vevőegységében a tápfeszültség értékét kiválasztó rövidzárnak a 24V-os állásban kell lennie.

A fotócella bekötése során ügyeljen arra, hogy a fotócellák a tápfeszültséget megfelelő polaritással kapják, ellenkező esetben a fotócella adó illetve vevő vagy mindkettő nem fog működni!

A motor bekötése attól függően jobbos, vagy balos, hogy a motor fekete illetve barna vezetéke melyik pozícióba van bekötve (13-as, 15-ös pont).

Ha a motor jobbos, akkor a bekötés: barna, kék, fekete, - a végállás: barna, fekete, fehér.

Ha pedig balos, akkor a bekötés: fekete, kék, barna, - a végállás: fekete, barna, fehér.

A kondenzátort mindig a barna és a fekete vezetékekre kell csatlakoztatni, a motorhoz.

Csatlakoztassa egy 6 Amperes kismegszakítón keresztül a 230V-os hálózatra a vezérlést!

Ha jól kötötte be a vezérlést, és a kapu zárva van, a kijelzőn az „F C,, ha kapu nyitva van az „FA”, ha kapu közép állásban van akkor a „—,, jelzés látható!

Amennyiben nem ezek a jelzések láthatók, akkor **szüntesse meg a tápellátást** és ellenőrizze a vezérlés csatlakozásait és bekötéseit.

A vezérlést a gyárban felprogramozták.

A gyári beállításokon, a kapu méreteiből és az egyéni igényekből adódóan valószínű változtatni kell, de arra mindenképp jó, hogy kipróbáljuk a működést.

FIGYELEM! A biztonság szempontjából ügyeljen arra, hogy a kapu egyik szélső véghelyzetet sem érheti el. Mindenképp állítsa le a vezérlést a végállás kapcsoló kézzel történő működtetésével a véghelyzet elérése előtt, mert fordított végállás-kapcsoló bekötés esetén a kapu nem fog megállni, és összetörheti a mozgó részeket.

Első lépésben, oldja ki a motor kuplungját !

A kaput félig nyissa ki!

Zárja vissza a motor kuplungját !

1. Kódolja le az adót a személyi kódjával néhány DIP kapcsoló pozíciójának megváltoztatásával. (*A távirányító kódjának megváltoztatása nagyon fontos, mert ennek elmulasztása esetén, más illetéktelen személy is esetleg tudja működtetni az ön kapunyitóját.*)
2. Amennyiben „- -,, kijelzés látható a vezérlőegységen úgy 2x nyomja meg az „A” gombot, és ezután „rA” jelzést kell látnia a kijelzőn.
3. Ezt követően most 2x a „B” gombot nyomja meg, és ezután „tc” jelzést kell látnia a kijelzőn.
4. Nyomja meg az **adó bal oldali gombját**, és tartsa lenyomva.
5. Ezzel **egyidejűleg** nyomja le a vezérlésen az „C” nyomógombot a kód eltárolásához. A kijelzőn kétjegyű szám jelzi, hogy hányadiknak tárolta el a memóriában a távirányítót. Például: „0 1”.
6. Ismétlje meg ezeket a lépéseket minden egyes olyan távirányítóval, aminek más a kódbeállítása. A vezérlés 54 különböző kódot tud megtanulni.

A biztonságos beállításhoz ellenőrizze le a végállás kapcsolók bekötését. Kapcsolja vissza a feszültséget a panelra és adjon egy START parancsot a távirányítóval vagy a vezérlő panel 1-

es és 8-as pontja közé adott rövidzárral. A motor elindul, de a kaput nem mozgatja a nyitás irányba a kioldott kuplung miatt. A végállás kapcsoló műanyag kalapácsát tolja a nyitásnak megfelelő irányba, ha a motor megáll, akkor a végállás kapcsoló a helyes irányban van bekötve, ha nem áll meg akkor a végállás kapcsolók bekötését meg kell fordítani.

Cserélje fel a végállás kapcsolók barna és fekete vezetékét (5-ös és 6-os pont)!

Figyelem! A motort a vezérlés egy beállított idő után lekapcsolja ezért a START parancs után rövid időn belül nyomja meg a végállás kapcsoló műanyag kalapácsát a megfelelő irányba.

Amennyiben a motor forgásiránya és a végállás kapcsoló bekötése is megfelelő, akkor áramtalanítsa a vezérlést és tolja vissza zárt helyzetbe a kaput. Zárja vissza a motor kuplungját, és kapcsolja vissza a feszültséget.

SOROZATOS PROGRAMOZÁS A TÁVIRÁNYÍTÓVAL

A sorozatos programozás lényege, hogy a távirányító gombjával adott START parancsok sorozatával adja meg a szükséges működési időket.

1. Amennyiben „FC„ kijelzés látható a vezérlőegységen úgy 4x nyomja meg az „A” gombot, és ezután „AS” jelzést kell látnia a kijelzőn.
2. Ezt követően most 1x a „B” gombot nyomja meg, és ezután „1n” jelzést kell látnia a kijelzőn.

- Sorozatos programozás gördülő kapu esetén.

1. impulzus: a kapu megkezdí a nyitást. A kijelzőn az „n1” felirat látható.
2. impulzus: ezt a motor nyitási ciklusának 90%-ánál kell kiadni és a motor megkezdí a lassítási fázist. A kijelzőn az „r1” felirat látható.

A teljes nyitási fázis végén a nyitási végállás kapcsoló leállítja a motort, a vezérlőpanel kijelzőjén megjelenik a „tP” felirat, eltárolódik a nyitási és a lassítási idő, és megkezdődik az automata zárás szünetidejének számlálása.

3. impulzus: lezárja az automata zárás szünetidejének számlálását és megindul a zárási fázis.

A zárási végén a zárási végállás kapcsoló leállítja a motort, ezzel a zárási fázis befejeződött, a vezérlőegység automatikusan kilép a sorozatos programozásból és eltárolja a működési időket.

Adjon egy **START** impulzust és figyelje, hogy a kapu mozgása megfelel-e az időbeállításoknak.

Ha a működési, a lassítási és a szünetidő nem megfelelőek, akkor a „Sorozatos programozás távirányítóval” pontokban leírtak szerint programozza újra a vezérlést, vagy

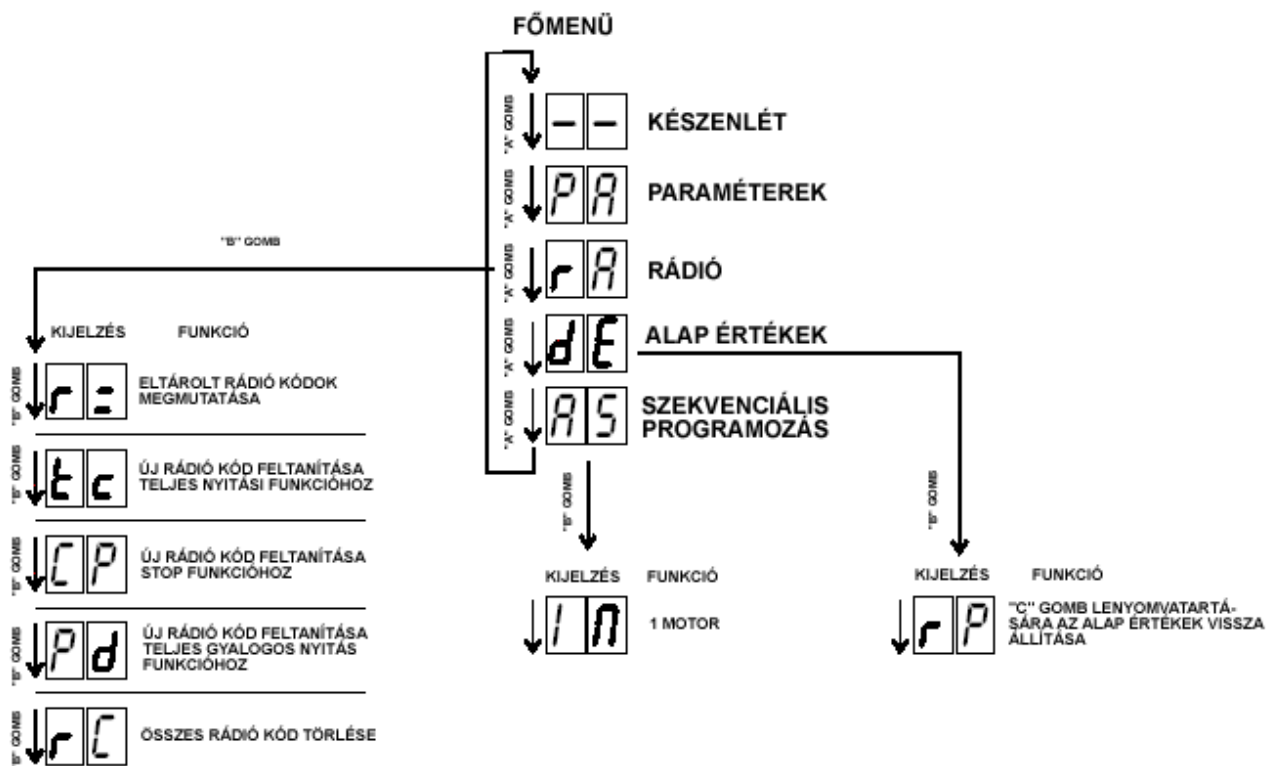
a „Standard programozási mód”-ban, minden egyes munkafázist külön-külön be tud állítani!

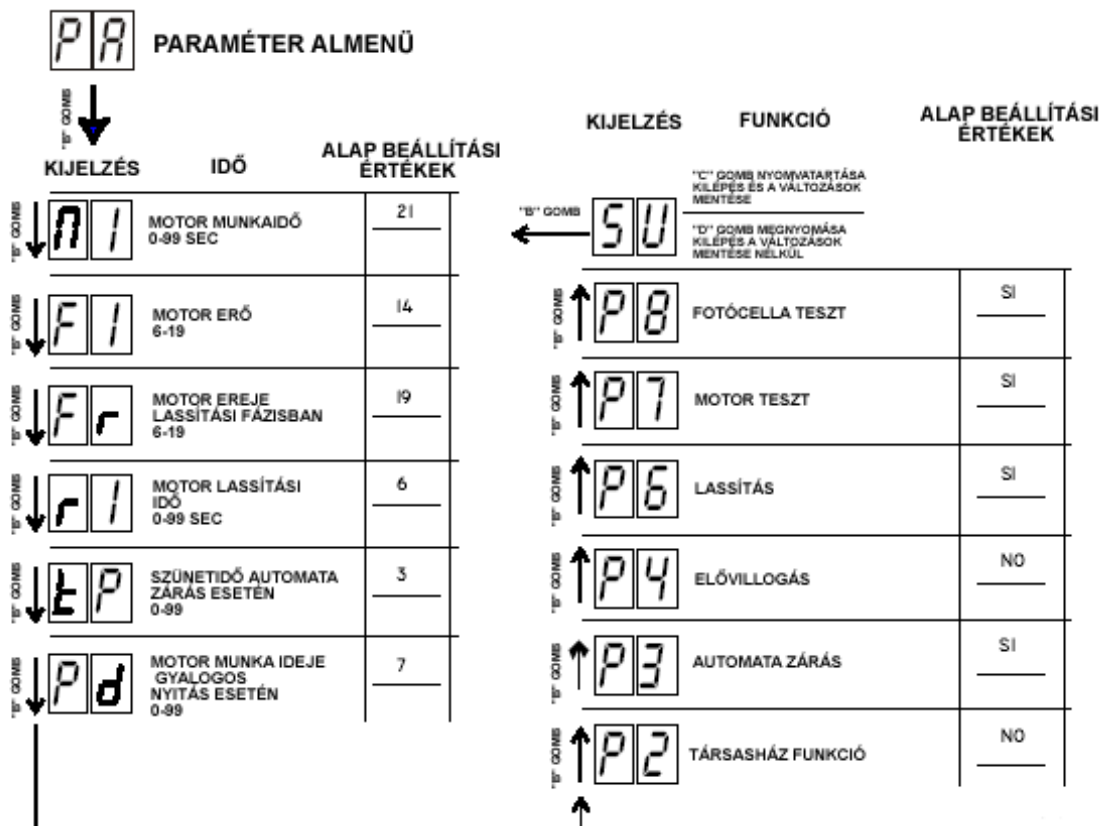
!!! Amennyiben a START impulzus kiadása után a kapu csak kb. 2 mp-ig mozog, majd megáll, de a figyelmeztető lámpa tovább villog, akkor a vezérlésen beállított motornyomaték értéke (PA -> N1 -> F1) illetve (PA -> N1 -> ... -> Fr) alacsony a kapu mozgatásához. Növelje meg a beállított nyomaték értékeit és ismételje meg az előbb leírt folyamatot az „A” ponttól kezdődően !!!

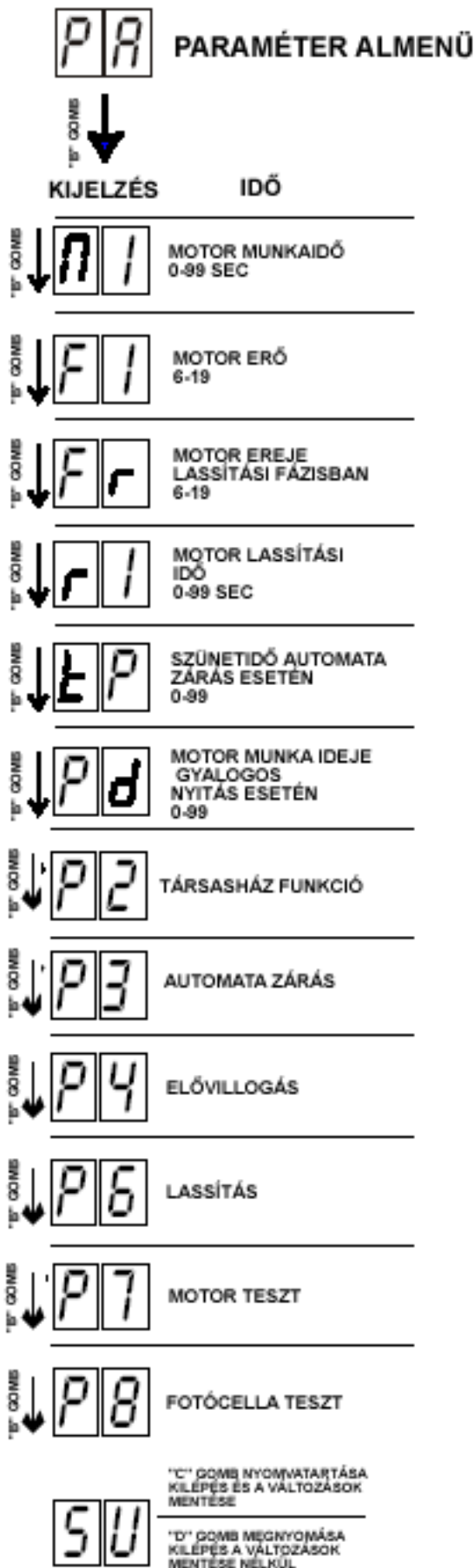
STANDARD PROGRAMOZÁS

1. Adjon START impulzust az 1-es és 8-as pontok közé, vagy a távirányító feltanított nyomógombjával.
A nyitási mozgás után (kb. 2,4m), elkezdődik a lassítási fázis. Az előre beprogramozott teljes nyitás (kb. 2,5 m) után a kapu megáll, 3mp-ig áll, majd elkezd a zárási fázist. A zárási fázis befejeztével a kapu megáll.
2. Ellenőrizze, hogy a beállított funkciók és működési idők megfelelnek az ön által elvártaknak. Amennyiben ezek a beállítások nem felelnek meg a kapu működtetéséhez, akkor a következő lépéseket követve változtassa meg az adott működési paramétert.
3. Ha kijelzőn az „FC” felirat látható nyomja meg 1x az „A” jelű gombot. A kijelzőn a „PA” felirat jelenik meg.
4. Nyomja meg 1x a „B” jelű gombot, ekkor belép a paraméter menübe. A kijelzőn az „N1” felirat jelenik meg.
5. A „B” jelű gomb nyomogatásával keresse meg azt a paramétert, amelyet meg kíván változtatni.
6. Ha elért a kívánt ponthoz, akkor az adott pontnak megfelelő kijelzés jelenik meg a kijelzőn. Kis idő elteltével a kijelzőn megjelenik az adott paraméter aktuálisan beállított értéke.
7. A paraméter értékét a „C” jelű gomb nyomogatásával növelheti, illetve engedélyezheti. A „D” jelű gomb nyomogatásával pedig csökkentheti, illetve letilthatja.
8. Amennyiben a kívánt értéket beállította, akkor a „B” jelű nyomógombbal tovább léphet a következő paraméterre és a 7. pont szerint megváltoztathatja annak beállítását.
9. A beállított értékek elmentéséhez a „B” gomb nyomogatásával menjen el az „SU” pontig, ahol a „C” gomb megnyomásával eltárolhatja a beállított értékeket, amelyet a vezérlőegységen található relé kettős kattánása jelez.

A következő oldalon, a **Q36S vezérlés menüterképét mutatjuk be.**







Motor működési ideje másodpercekben. Az értéke 0-99 másodperc lehet. Az értékét változtatni a „C” és a „D” gombokkal lehet.

Motor nyomatéka. Az értéke 6-19 lehet. . Az értékét változtatni a „C” és a „D” gombokkal lehet.

A motor nyomatéka lassítási fázisban. . Az értéke 6-19 lehet. . Az értékét változtatni a „C” és a „D” gombokkal lehet.

1-es motor lassítási ideje másodpercekben. Az értéke 0-99 másodperc lehet. Az értékét változtatni a „C” és a „D” gombokkal lehet.

Automata zárasi szünetidő (P3 funkció SI állapota esetén). Az értéke 0-99 másodperc lehet. Az értékét változtatni a „C” és a „D” gombokkal lehet

Gyalogos funkció nyitási ideje másodpercekben. Az értéke 0-99 másodperc lehet. Az értékét változtatni a „C” és a „D” gombokkal lehet.

Társasház funkció. Nyitási ciklus alatt a vezérlőegység nem fogad el újabb indító jelet, záraskor viszont igen.

Automatikus zárasi funkció. Nyitás után a „tP” menüpontban beállított idő elteltével automatikusan elindítja a zárasi ciklust.

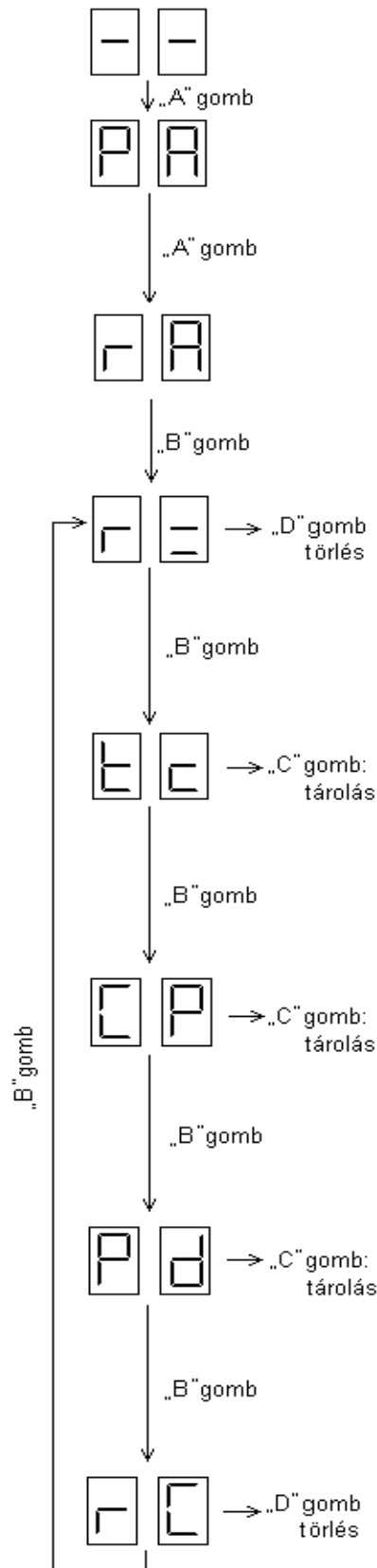
Elővillogás funkció. A vezérlésre kötött figyelmeztető lámpát a kapu nyitása illetve zárása előtt elkezdi villogtatni a vezérlőegység.

Lassítási funkció. A motort az „r1” menüpontban beállított idővel a végállások előtt lelassítja.

Motor teszt funkció. Indításkor leteszteli a motort, ha rendellenességet észlel hibaüzenet megjelenítése mellett leállítja a készülék működését.

Fotócella teszt funkció. Indításkor leteszteli a fotócellákat, ha rendellenességet észlel hibaüzenet megjelenítése mellett leállítja a készülék működését

A RÁDIÓCSATORNÁK SZEKVENCIÁLIS PROGRAMOZÁSA



A rádiókódok törlése egyesével a memóriából.

Megjeleníti a kódokat, a memóriában tárolt sorszámuk alapján.
RÁDIÓ KÓD TÖRLÉSE EGYESÉVEL

A keresés alatt nyomja meg a D gombot, amikor a kijelző azt a kódot mutatja, amit ki akar törölni.

A START parancs feltanítása teljes nyitáshoz.

Nyomja meg néhányszor az A gombot, amíg a kijelzőn az **r A** szimbólum nem jelenik meg.

Nyomogassa a B gombot, amíg a kijelzőn a **t c** szimbólum nem látszik. Adjon egy impulzust az adóról és tartsa lenyomva a gombot. Ezzel egy időben nyomja le a C gombot a program eltárolásának megerősítésére. Ismétlje meg ezeket lépéseket minden olyan adónál, amelynek különböző kódja van.

A STOP parancs feltanítása.

Nyomja meg az A gombot, amíg a kijelzőn nem tűnik fel az **r A** szimbólum. Nyomogassa a B gombot, amíg a kijelzőn a **C P** szimbólum nem tűnik fel. Adjon egy impulzust az adóval és tartsa lenyomva. Ezzel egy időben nyomja le a C gombot a program eltárolásának megerősítésére. Ismétlje meg ezeket lépéseket minden olyan adónál, amelynek különböző kódja van.

A GYALOGOS START feltanítása egyszárnyas, csökkentett nyitáshoz.

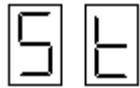
Nyomja meg az A gombot, amíg a kijelzőn nem tűnik fel az **r A** szimbólum. Nyomogassa a B gombot, amíg a kijelzőn a **P d** szimbólum nem tűnik fel. Adjon egy impulzust az adóval és tartsa lenyomva. Ezzel egy időben nyomja le a C gombot a program eltárolásának megerősítésére. Ismétlje meg ezeket lépéseket minden olyan adónál, amelynek különböző kódja van.

Az összes rádiókód törlése a memóriából.

Amikor a kijelző az **r C** szimbólumot mutatja, tartsa lenyomva a D gombot, amíg a kijelzőn meg nem jelenik az **r =** szimbólum (ekkor az összes kód törlődik).

!!! A távirányítók feltanítása során figyeljen arra, hogy egy távvezérlő egy csatornáját csak egyetlen funkció alatt (tC, CP vagy Pd) tanítsa fel, mert ellenkező esetben a kapumozgató helytelen működését okozhatja !!!

A Q 60S KOMMUNIKÁCIÓS- ÉS HIBAÜZENETEI



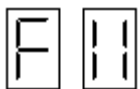
Stop bemenet aktív, a rendszer nem indul, amíg nem szüntetjük meg a hibát. A stop gombnak alapesetben zárt érintkezőnek kell lennie.



A zárási fotocella hibajelet ad, vagy nincs rendesen bekötve. A rendszer nem indul el a zárási parancsra.



A nyitási fotocella hibajelet ad, vagy nincs rendesen bekötve. A rendszer nem indul el nyitási parancsra.



Mindkét fotocella hibajelet ad, a rendszer nem fogad el indítási parancsot.



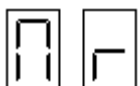
A nyitás végállás kapcsoló jelzése teljesen kinyitott kapu esetén, hibának minősül, ha a kapu be van csukva. A rendszer nem indul el nyitási parancsra.



A zárás végállás kapcsoló jelzése zárt kapu esetén, hibának minősül, ha a kapu k van nyitva. A rendszer nem indul el zárási parancsra.



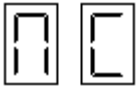
Mindkét végállás kapcsoló hibajelet ad, a rendszer nem fogad el indítási parancsot.



Általános motorhiba, laza csatlakozás a motor vezetékén.



Általános bemeneti hiba. Fotocella és végállás kapcsoló rendellenesség.



Általános bemeneti hiba. Fotocella és végállás kapcsoló rendellenesség.



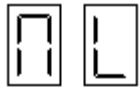
Általános bemeneti hiba. Fotocella és végállás kapcsoló rendellenesség.



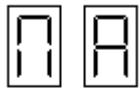
Általános bemeneti hiba. Fotocella és végállás kapcsoló rendellenesség.



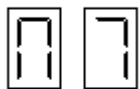
Általános bemeneti hiba. Fotocella és végállás kapcsoló rendellenesség.



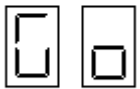
Általános bemeneti hiba. Fotocella és végállás kapcsoló rendellenesség.



Általános bemeneti hiba. Fotocella és végállás kapcsoló rendellenesség.



Általános bemeneti hiba. Fotocella és végállás kapcsoló rendellenesség.



Start gomb megnyomásakor megjelenő felirat, ha a gomb beragad, illetve helytelenül van bekötve, ez a kijelzés folyamatosan látható.



Gyalogos startgomb megnyomásakor megjelenő felirat, ha a gyalogos startgomb beragad, vagy helytelenül van bekötve, ez a kijelzés folyamatosan látható.



Ismeretlen rádió csatorna. A vevő nincs feltanítva az adóra.

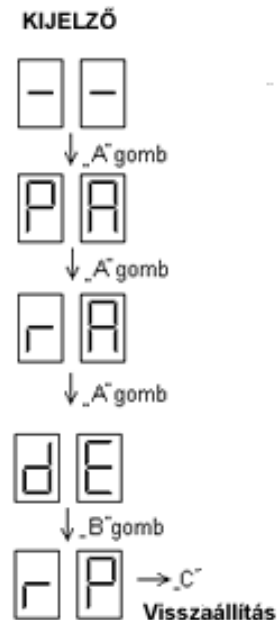
Q60S GYÁRI ÉRTÉKEK VISSZAÁLLÍTÁSA

A vezérlés egy alapbeállítást tartalmaz, amit menüpontba helyeztek. A gyári beállítás paramétereit bármikor megváltoztathatják a kapuméreteknél megfelelően. A gyári beállítás visszaállítása esetén az összes paramétert újra betölti a vezérlés.

Figyelem! A gyári beállítás csak a motorra illetve a hozzá kapcsolt jelzőberendezésre, illetve a jeladókra érvényes, a rádió programokra nem. A beállítás engedélyezésekor a rádióparancsok nem törlődnek, ezek csak a rádiómenüből érhetők el.

Gyári alapbeállítások visszaállítása.

A beállítás az **r P** menüpontban a „**C**” gomb hosszan tartó lenyomásával tehető aktívvá, a relék kettős kattánása jelzi a parancs végrehajtását.



SZÓTÁR

Antenna: rádióhullámok minél jobb teljesítményű leadására vagy azok minél jobb vételére szolgáló elektromechanikus eszköz.

Elektromechanikus szárnyaskapu mozgatómotor: olyan esztétikusan burkolt villanymotor, mely mechanikus áttételekkel előre-hátra mozgatott rúddal külső vezérlés hatására nyitja és zárja a szárnyas-kaput, általában lakossági felhasználásra, a legolcsóbb megoldás.

Sorkapocs: a vezetékek csatlakozási pontjai egy adott elektronikus áramkörhöz. Legtöbbször csavarral rögzítik ezen a csatlakozási pontokban a vezetékeket a folyamatos és biztonságos érintkezés érdekében.

Tolókapumotor vezérlés: olyan elektronikus egység, mely az egy egyenes mentén elmozduló kapuk nyitását és zárását végző motorokat a felhasználó kényelmi és biztonsági szempontjainak figyelembevételével irányítja.

Ugrókédos adó-vevő rendszerek: elektronikusan előállított, több milliárd variációval bíró, minimum csak több száz lenyomás után ismétlődhető kódokat leadó, hordozható egységekből (távirányítók) és egy fixen telepített, ezeket a kódokat felismerő, azokra meghatározott reléket működtető egységből (vevő) álló együttes. 433 MHz az Európában általánosan engedélyezett működési frekvenciájuk.

Vezérlés: egy elektronikus áramkör, mely működtet egy folyamatot ellentétben egy központtal, ami jeleket figyel és jelzéseket ad.

Villogó: fényfelvillanásokkal a figyelmet felkelteni hivatott elektronikus berendezés.

KIT-MOVER5 tolókapu mozgó KIT:

- 1 db ROLLER5-ös motor
- 1 db RF36-es infrarörmpó
- 1 db villogó talp
- 1 db villogó búra
- 1 db Q60S-os vezérlés a motorba építve
- 1 db kondenzátor a motorba építve
- 2 db 3 csatornás adó (távirányító)
- 8 db 0.5m-es fogasléc
- 1 db szerelvény (talp) a motor felfogatásához
- 1 csomag csavar, alátét és anya
- 1db felszerelési és használati utasítás
- 1db jótállási jegy

Egyéb, ezen listán nem található alkatrész (például: kulcsos kapcsoló, külső antenna, stb.) nem tartozéka a szettnek.

2006-03-01 (PT)