

# SIMPLY

AUTOMAZIONI PER CANCELLI A BATTENTE  
AUTOMATISMES POUR PORTAILS A BATTANTS  
ACTUATING SYSTEM FOR HINGED GATES  
AUTOMATISIERUNG FÜR FLÜGELTORE AUTOMATIZACION  
COMPLETA PARA PORTONES CON HOJAS

**Attuatore a braccio articolato**

**Motoréducteur à Bras Articulé**

**Arm operator for Swing gate**

**Elektromechanischer  
Drehtoratrieb mit Gelenkarm**

**Actuador con brazo articulado**



#### **Efficace:**

Moteur étudié pour l'automatisation de portails à battants de 2.50 m chacun maximum, avec un déport important, réduction par cascade de pignons, bras anti-cisaillement, meilleur angle d'ouverture possible.

#### **Performant:**

Une structure en aluminium moulée sous pression, des matériaux nobles, acier, inox, bronze, ABS, un mécanisme silencieux lubrifié en permanence, une protection thermique incorporée garantissent une longue qualité opérationnelle.

#### **Pratique:**

Système autobloquant qui ne nécessite pas de serrure, déverrouillage de secours par clé.

#### **Simply:**

Gear-motors for outdoor use, for the automation of swing gates with leaves up to 2,5 meters each. **Suitable for big dimensioned pillars with maximal distance between the hinges' axis and the gate's corner of 30 cm.** Easy guided installation, with adjustable accessories and brackets.

#### **Safe and noiseless:**

Incorporated release key.  
Pivoted arm transmission adjustable and anti-shearing safety.  
The perfect integration of its components ensures the greatest quietness.

#### **Reliable and sturdy:**

It is designed for an intensive use by using a die-casting structure made of quality aluminum, stainless steel, bronze and steel. The fluid-grease lubrication system and the built-in thermic protection ensure a long-lasting working life in any weather condition with no need of periodical maintenance.

#### **Semplice:**

Motoriduttore da esterno per l'automazione di cancelli a battente con ante fino a 2,5 metri cadauna.

**Utilizzabile per pilastri di grandi dimensioni con distanza massima fra spigolo del pilastro e centro di rotazione di cm 30.**

Installazione semplice e guidata con accessori e staffe regolabili.

#### **Sicuro e silenzioso:**

Sblocco a chiave incorporato. Braccio di azionamento regolabile e di sicurezza anticesoimento.

Massima silenziosità per la perfetta integrazione dei vari componenti.

#### **Affidabile e robusto:**

Dimensionato per uso intensivo utilizzando struttura in pressofusione di alluminio, inox, bronzo e acciaio di qualità.

La lubrificazione a grasso fluido e la protezione termica incorporata garantiscono una lunga vita operativa con qualsiasi condizione climatica senza necessità di regolazioni periodiche.

#### **Einfach:**

Motoruntersetzungsgetriebe für Außen für die Automation von Gittertürflügeln mit einer Öffnung bis 2,5 mt. jede Tür.

**Benutzbar für Großen Pfeilern Entfernung zwischen Scharnierachse und Torkante max 30cm.**

Einfache Installation mit Anleitung, Zubehör und einstellbaren Bügeln.

#### **Sicher und geräuscharm:**

Der Entblockierschlüssel inkorporiertist. Handlungsausleger ist einstellbar und ebenso ladet die Sicherheit anti-scherung.

Maximale Geräuscharm für die perfekte Integration der verschiedenen Einzelteile.

#### **Zuverlässig und beständig:**

Für intensiven Gebrauch vorgesehen, wurde eine Struktur im Druckguß von Aluminium, Inox, Bronze und Qualitätsstahl benutzt.

Die Schmierung mit flüssigem Fett, der eingebaute Wärmeschutz garantieren ein langes einsetzungsfähiges Leben bei jedem Wetterverhältnis, ohne daß periodische Einstellungen notwendig sind.

#### **Simple:**

Motorreductor para la automación de cancelas batientes con puertas de hasta 2,5 mt.

**Idóneo para pilares de grandes dimensiones, con una distancia máxima de 30 cm entre los ejes de las bisagras y la arista de la puerta.**

Instalación sencilla y guiada con accesorios y abrazaderas regulables.

#### **Seguro y silencioso:**

Desbloqueo a llave incorporado.

Brazo de acción regulable y de seguridad anti-cizallado.

Maxima silenciosidad gracias a la perfecta integración entre los varios componentes.

#### **Fiable y robusto:**

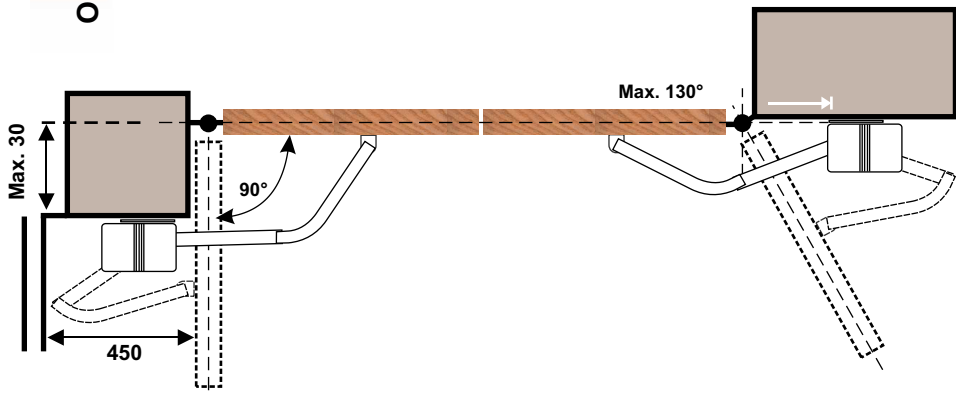
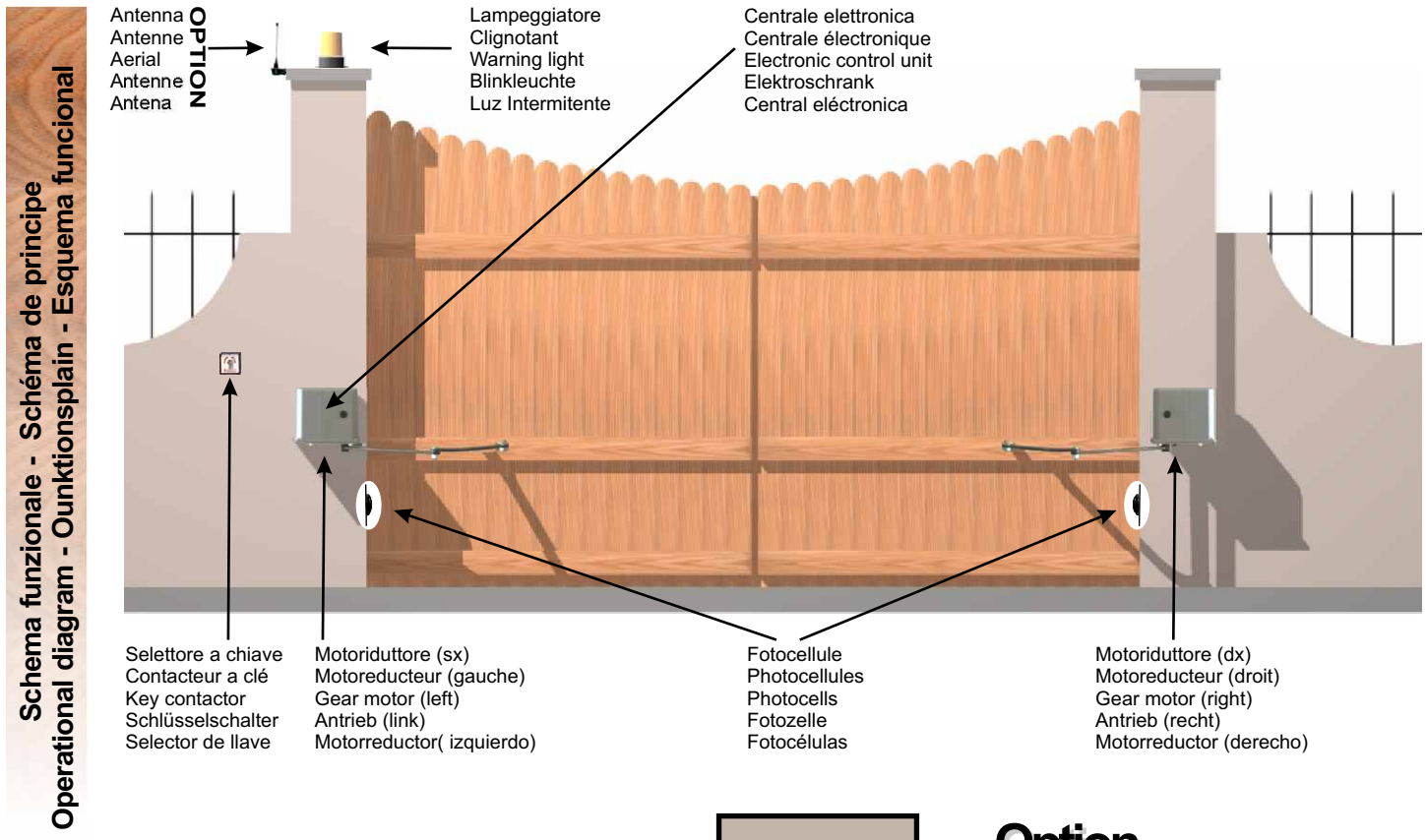
Creado para un uso intensivo gracias a la estructura de moldeo a presión de aluminio, inox, bronce y acero de calidad.

La lubricación con grasa fluida y la protección térmica incorporada garantizan una larga vida operativa con cualquier tipo de condición climática y sin necesidad de revisiones periódicas.

**PROTECO**  
CANCELLI AUTOMATICI

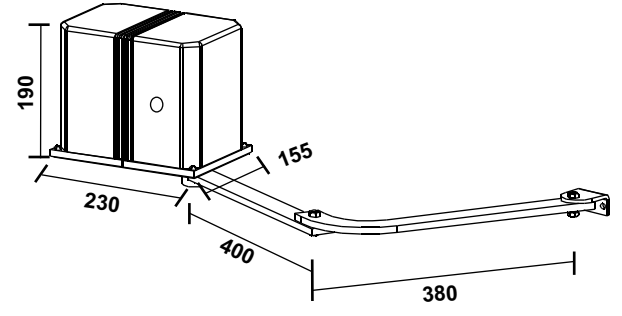
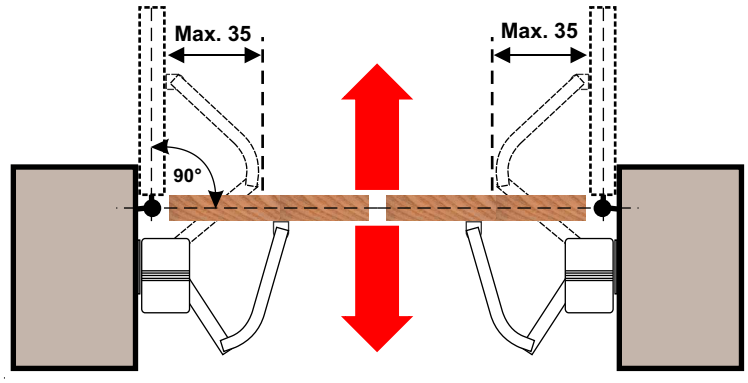
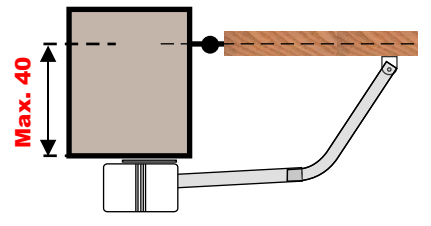
Utility

Via Neive, 77 - 12050 CASTAGNITO (CN) ITALY  
Tel +39 (0)173 210111 - Fax +39 (0)173 210199  
www.proteco.net - E-mail: info@proteco.net



**Option**

- Con braccio articolato Speciale
- Avec bras articulé spécial
- With Special Arm
- Mit besonderer Hebelarm gebogen
- Con brazo articulado especial



**CARATTERISTICHE TECNICHE - CARACTERISTIQUES TECHNIQUES**  
**TECHNICAL FEATURES - TECHNISCHE DATEN - CARACTERISTICAS TECNICAS**

		SIMPLY 3	SIMPLY 12
Alimentazione - Alimentation - Power supply - Spannungsversorgung - Alimentación	V	230V ~ 50Hz	12V dc
Potenza - Puissance moteur - Motor power - Motorleistung - Potencia del motor	W	300	40
Assorbimento - Consommation à vide - Absorption - Leistungsaufnahme - Absorbimiento	A	1,2 - 1,7	0,7 - 9,5
Protezione termica - Protection thermique - Thermic protection - Wärmeschutz - Protección térmica	°C	135°C	—
Temperatura di esercizio - Température de fonctionnement - Working temperature	°C	-35° - +55°C	
Betriebstemperatur - Temperatura de trabajo			
Struttura - Structure		Alluminio - Aluminium - Aluminium	
Structure - Struktur - Estructura		Aluminium - Aluminium - Aluminio	
Lunghezza max. anta - Longueur max du battant	mm	2500	2000
Max. leaf length - Max. torflügelbreite - Dimensiones max. hoja			
Tempo corsa 90° - Temps de course 90° - Stroke time 90° - Zeitlauf 90° - Tiempo del recorrido 90°	sec.	18"	
Giri motore - Vitesse de rotation - Revs speed - Dehnhzahl Elektromotor - Revoluciones del motor	tr/min	1400	
Rapporto Riduzione - Rapport de réduction - Reduction ratio - Untersetzungsverhältnis - Relación de reducción		1 : 27	
Spinta - Poussée - Push - Treibkraft - Empuje	max N•m	400	300
Condensatore - Condensateur - Capacitor - Motorkondensator - Condensador	µF	8	—
Peso - Poids - Weight - Gewicht - Peso	Kg	9,5	