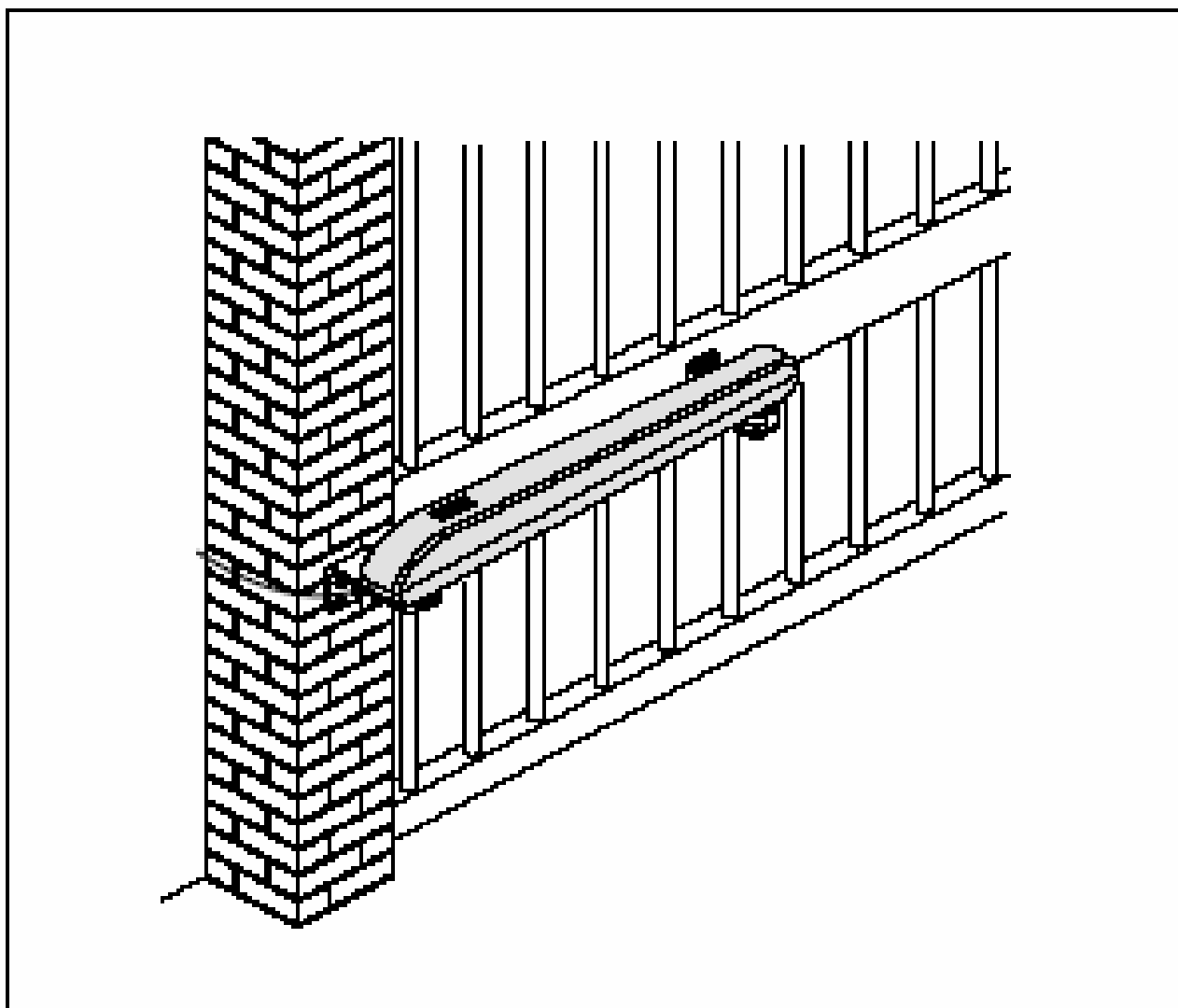
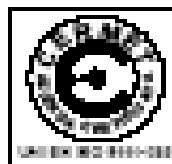


DOMOSWING



FAAC



FONTOS FIGYELMEZTETÉSEK A TELEPÍTÉSHEZ

Általános biztonsági szabályok

- 1) **Figyelem! A személyi biztonság érdekében nagyon fontos az alábbi utasítások elolvasása és követése. A termék helytelen telepítése vagy használata súlyos személyi sérüléseket okozhat.**
- 2) Olvassa el az utasításokat figyelmesen mielőtt hozzáfog a telepítéshez.
- 3) A csomagolóanyagok (műanyag, polisztírén, stb.) potenciális veszélyforrást jelentenek és ezért gyermekek elől el kell zárni.
- 4) Ezt az útmutatót tegye el későbbi hivatkozásként.
- 5) A termék csakis a leírásban található célra lett tervezve és gyártva. Bármilyen, itt nem kifejezetten említett felhasználás hatással van a termék megbízhatóságára és potenciális veszélyforrás.
- 6) A FAAC nem vállal felelősséget semmilyen kárért amelyet a nem megfelelő vagy nem rendeltetésszerű használat okozott.
- 7) Ne használja a berendezést robbanásveszélyes helyen. Gyúlékony gázok vagy gőzök jelenléte különösen veszélyes.
- 8) A mechanikus alkatrészeknek összhangban kell lenniük az EN 12604 és EN 12605 szabványokkal.
- 9) A FAAC nem vállal felelősséget a kapuk és ajtók szerkezetére vonatkozó műszaki szabványok és a használat következtében a kapukban-ajtókban esetleg bekövetkező deformációk miatt.
- 10) A telepítésnek összhangban kell lennie az UNI8612, CEN pr EN 12453 és CEN pr EN 12635 szabványokkal. Az automatika biztonsági fokozatának C+D osztályúnak kell lennie.
- 11) Bármiféle művelet előtt kapcsolja le hálózati főkapcsolót.
- 12) Egy teljesítmény-érzékeny kapcsolót kell alkalmazni a telepítésnél, 3 mm vagy több nyitásközzel az érintkezők között. Vagy, alkalmazzon egy 6 amperes hőmágneses megszakítót többpólusú kapcsolóval.
- 13) Biztosítson egy differenciálkapcsolót 0,03 A felmenőéleli levágási küszöbvel az elektromos rendszerben.
- 14) Ellenőrizze hogy a földelés jó-e, és csatlakoztassa a berendezés fémrészeihez. A sárga-zöld vezetőket szintén földelje le.
- 15) Az automatika egy ütközésgátló biztonsági rendszerrel van felszerelve, amit egy nyomatékszabályozó eszköz valósít meg. Emellett további biztonsági eszközök telepíthetők.
- 16) A biztonsági eszközök (úgy mint fotocella, biztonsági peremek, végállások, stb.) védik a területeket ahol fennáll a mechanikus ütközések, zúzódások, becsípődések, bezáródások veszélye.
- 17) Minden telepítéshez erősen javasolt felszerelni legalább egy üzemjelző lámpát (FAAC LIGHT 12V) és egy figyelmeztető táblát, megfelelően felrögzítve a kapura, az előző pontban említett biztonsági eszközökön kívül.
- 18) A FAAC nem vállal felelősséget a biztonságot és a helyes működést illetően abban az esetben, ha nem eredeti, nem FAAC gyártmányú részeket is felhasználtak.
- 19) Karbantartáshoz használja fel A FAAC által biztosított eredeti pótalkatrészeket.
- 20) Az automatika komponensein semmilyen átalakítást ne végezzen.
- 21) A telepítő cégnek vagy személynek meg kell adnia a végfelhasználó felé minden információt a berendezés kézi működtetését illetően (vészhelyzet esetére) és biztosítani kell a Felhasználói Útmutatót, a berendezés mellé.
- 22) A berendezés működésekor emberek ne tartózkodjanak a mozgás által érintett térben.
- 23) Tartsuk gyermekek elől gondosan elzárva a rádiós távirányítót és a többi vezérlőeszközt, elkerülendő a nem szándékos működtetést.
- 24) Csak a kapu teljesen nyitott állapotában lehet forgalom rajta keresztül.
- 25) A végfelhasználónak tilos bármiféle javítást vagy beállítást végeznie az automatikán. Ezeket a műveletet csakis szakképzett személy végezheti.
- 26) Ne próbálja rövidre zárni az elemeket vagy nem a berendezéshez mellékelt töltővel újratölteni őket.
- 27) Ne dobja a kimerült elemeket közönséges szeméttárolókba, hanem a biztonságos újrafelhasználást elősegítő konténerbe dobja őket.
- 28) **Ami nincs kifejezetten előírva ezekben az előírásokban és a telepítési útmutatóban, az tilos.**

DOMOSWING AUTOMATIKA

Jelen leírás a következő modellre vonatkozik:

FAAC DOMOSWING

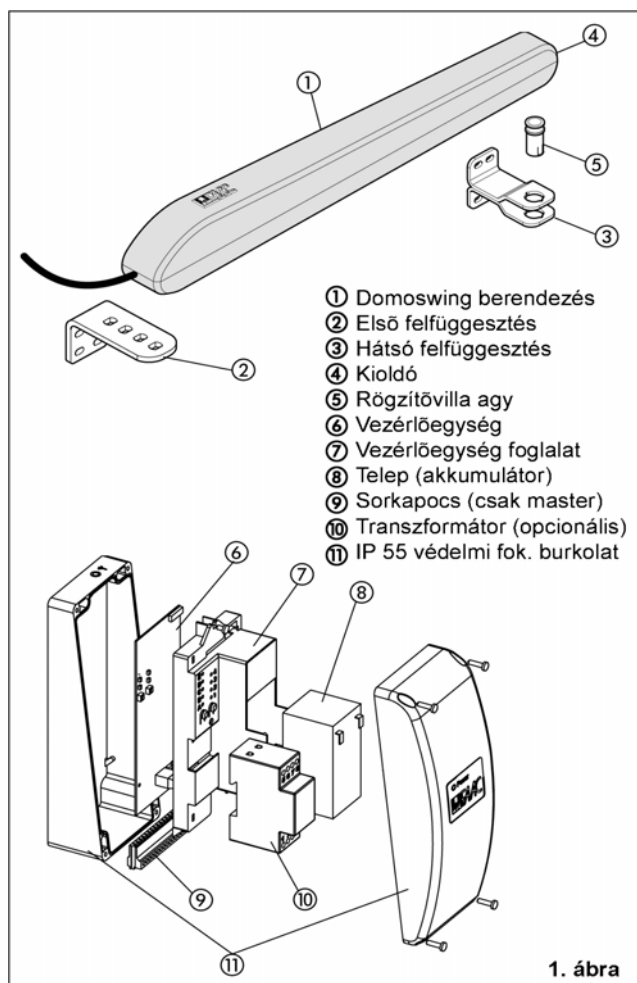
A DOMOSWING automatika lakóházak lengőszárnyas kapuinak automatizált működésére szolgál, maximum 1.8 méter kapuszárny szélességig.

Két darab, egyirányú elektromechanikus lineáris mozgatóberendezésből áll amelyeket 12 V egyenfeszültségű újratölthető telep lát el árammal. Mindkettő egy vezérlőegységhez kapcsolódik amely folyamatosan újratölti azt. A SLAVE berendezést (csak kétszárnyas kapukon szükséges) a MASTER irányítja, amihez minden jelforrás és kiegészítő csatlakozik. A MASTER vezérlőkártya programozható, és az alábbiak beállítására használatos: üzemmódok, működési időtartamok, (öntanító), szünet időtartamok, kapuszárny sebesség, ütközésérzékelő érzékenysége.

Az egyirányú rendszer garantálja, hogy a kapu akkor is zárva marad, ha a motor nem működik. Kioldó rendszer teszi lehetővé, hogy szükség esetén a kapu kézzel is mozgatható legyen.

A DOMOSWING automatika járművek átengedésére lett tervezve. Ne használja más célokra.

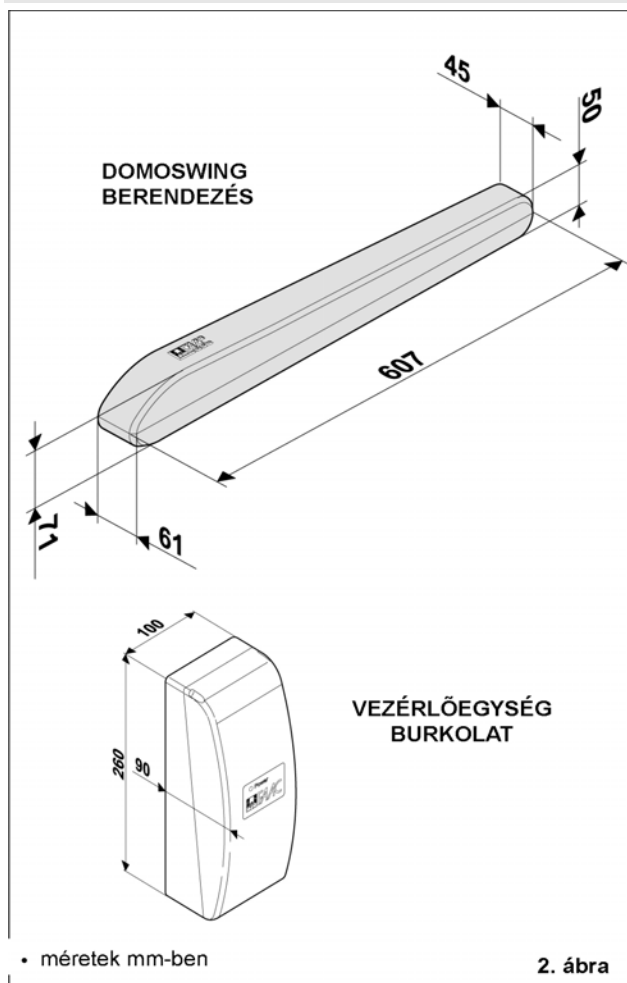
1. LEÍRÁS ÉS MŰSZAKI JELLEMZŐK



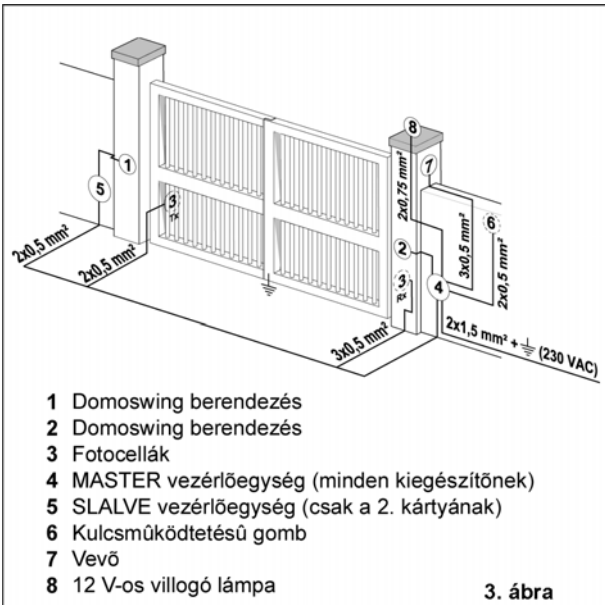
1. táblázat : A DOMOSWING egység műszaki jellemzői

| MODELL | DOMOSWING |
|---------------------------------------------------------|-----------------------|
| Tápfeszültség | 12 V egyen |
| Teljesítményfelvétel | 48 W |
| Statikus erő | 1700 N |
| Terhelésmentes sebesség | 3.2 cm/secc |
| Munkahenger hatásos lökethossza | 280 mm |
| Ajánlott használati gyakoriság | 5 ciklus/óra |
| Telepről végrehajtható egymás utáni munkaciklusok száma | max. 15 |
| Telep újratöltési idő | 10 perc / munkaciklus |
| Üzemi hőmérséklet | -20 °C – +55 –20 °C |
| Berendezés tömege | 2,2 kg |
| Védelmi fokozat | IP44 |
| Kapuszárny max. hossza | 1,80 m |
| Kapuszárny max. tömege | 250 kg |
| Berendezés befoglaló méretei (HxSZxM) | lásd. 2. ábra |
| Berendezés tápkábel hossz | 0.7 m |

2. BEFOGLALÓ MÉRETEK

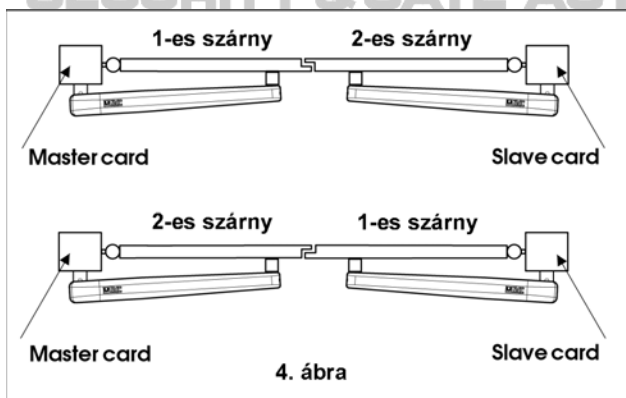


3. ELEKTROMOS BERENDEZÉSEK (standard telepítés)



Megj.: 1/ **Ne hosszabbítsa meg a berendezés bekötő kábeleit.**

- 2/ Az elektromos kábelek fektetéséhez használjon megfelelő merev vagy hajlékony csöveket.
 3/ Mindig szeparálja a kismennyiségű kábeleket a 230 V-os hálózati kábelektől. Az interferenciák elkerülésére különálló csövekben vezesse őket.



Kétszárnyas alkalmazásnál, a MASTER kártya mindig az 1-es szárnyat kell hogy vezérelje. Hibás elektromos bekötés esetén lehetséges, hogy a SLAVE kártya vezérli az 1-es szárnyat, a MASTER a 2-eset. A programozást lásd a 13. fejezetben.
 Az 1-es szárny az, amelyik először nyílik, és záráskor késleltetni kell.

4. A RENDSZER TELEPÍTÉSE

4.1 ELŐZETES ELLENŐRZÉSEK

Az automatika hatékony és biztonságos működésének biztosítására győződjön meg az alábbi feltételek meglétéről:

- A kapuszerkezetnek automatizálásra megfelelőnek kell lennie. A keréktámszerkezetnek arányosnak kell lennie a mozgatott súllyal, és a kapusárny

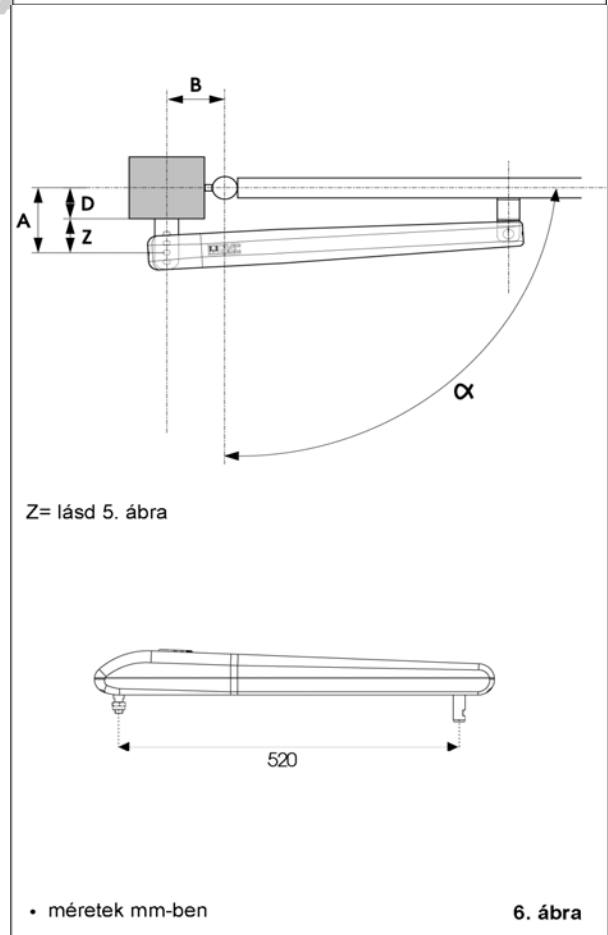
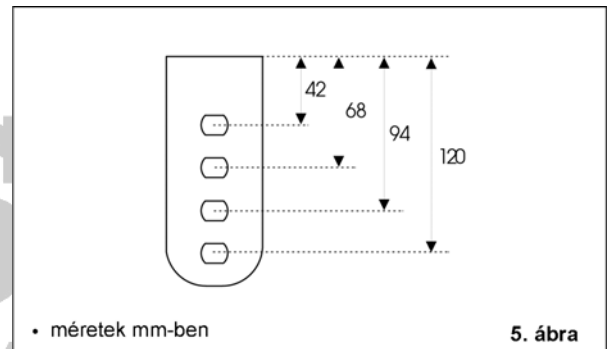
méretei és tömege nem haladhatja meg a műszaki jellemzőkben felsorolt értékeket.

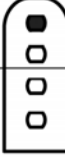
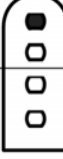







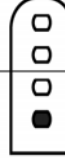
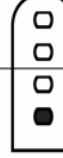
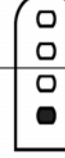

- Győződjön meg, hogy a kapu mozgási pályája vízszintes.
- Győződjön meg, hogy a kapu egyenletesen és megfelelően tud mozogni, mentesen minden súrlódástól az egész úthossz alatt.
- A talajnak elég stabilnak kell lennie az alaplemez lerögzítő tiplije számára.
- Ellenőrizze hogy a mechanikai végállások telepítve vannak.

Javasoljuk, hogy minden lakatosmunkát végezzen el az automatika telepítése előtt.

4.2 A TELEPÍTÉS MÉRETEZÉSE

Négy lehetséges Z telepítési méret van, mint az 5. ábrán látható. Az „A” méret beállításához nem kell a hátsó rögzítővillából elvágni. Hozza létre a berendezés telepítési helyzetét a 6. ábra és a 2. táblázat szerint.



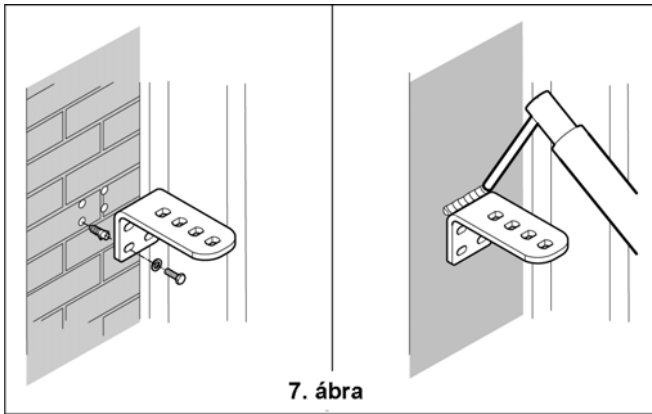
| | | B | | | | | | | |
|-----------|---------------------------------------------------------------------------------------|-----------------------------------------------------------------------------------------------|---------|---------------------------------------------------------------------------------------------|---------------------------------------------------------------------------------------------|-------------------------------------------------------------------------------------------|---------------------------------------------------------------------------------------------|-----------|--|
| | | 88 ÷ 91 | 92 ÷ 97 | 98 ÷ 102 | 103 ÷ 107 | 108 ÷ 113 | 114 ÷ 119 | 120 ÷ 126 | |
| 30 ÷ 39 | | | | | | 100°  | 90° | | |
| 40 ÷ 49 | | | | 100°  | 90° | | | | |
| 50 ÷ 59 | |  | 90° | | | | | | |
| 60 ÷ 69 | | | | | 100°  | 90° | | | |
| 70 ÷ 79 | | 100°  | 90° | | | | | | |
| 80 ÷ 89 |  | 90° | | | | 100°  | 90° | | |
| 90 ÷ 99 | | | | 100°  | 90° | | | | |
| 100 ÷ 109 | |  | 90° | | | | 100°  | 90° | |
| 110 ÷ 119 | | | | | 100°  | 90° | | | |
| 120 ÷ 129 | | 100°  | 90° | | | | | | |
| 130 ÷ 140 |  | 90° | | | | | | | |

D

A méretezés kiválasztásához javasoljuk hogy mérje le a D távolságot, és utána a táblázat alapján határozza meg B-t. Az elülső felfüggesztés furata (Z méret) az egyetlen amit B és D metszetéből kell számítani ahogy a 2. táblázatban kövérrel van szedve. A táblázat B, D, Z méretek összes kombinációját mutatja a főbb nyílási szögekre. A fehér mezők nem megengedett méretezéseket jelentenek.

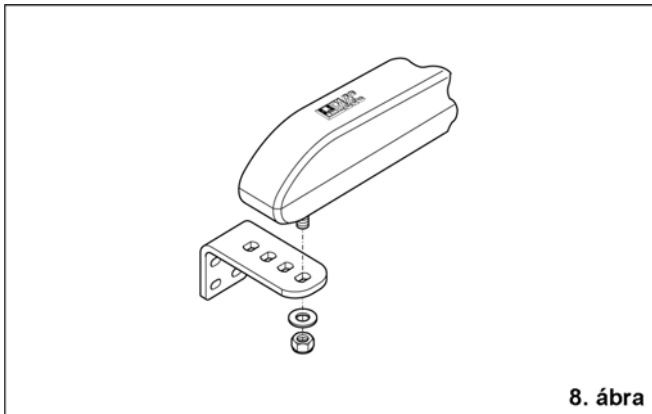
4.3 TELEPÍTÉSI LÉPÉSEK

- Rögzítse a hátsó felfüggesztést a kapuszlophoz hegesztéssel vagy tiplizett csavarokkal (7. ábra) és biztosítsa hogy pontosan vízszintes legyen.



7. ábra

- Rögzítse a berendezést a hátsó felfüggesztéshez a mellékelt nuttal és alátétekkel (8. ábra) ügyelve arra hogy a csap ferde része illeszkedjen a felfüggesztés furatába.

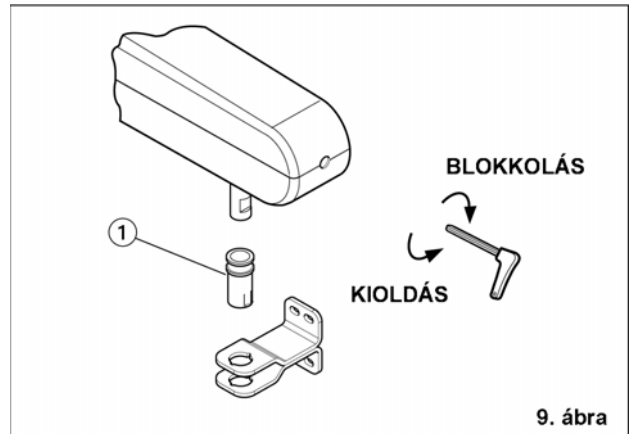


8. ábra

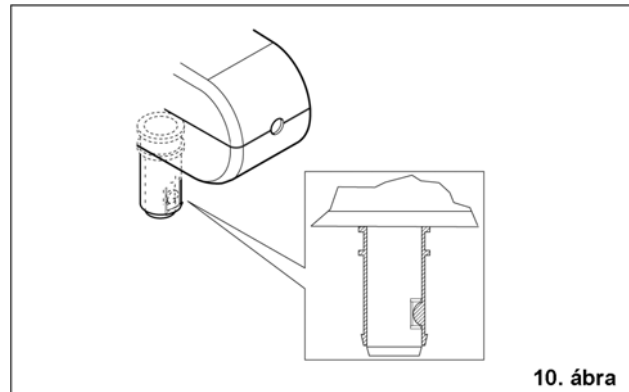
- Megj.: A berendezéshez egy végállás csap van mellékelve, a zárt kapuzárny állapothoz. Ha szükséges, használja a kézi kioldást (16. fejezet) hogy a 9. ábra szerint zárt helyzetbe hozzuk a berendezés csapját (a csapnak stop helyzetben kell lennie a berendezés elején)
- Forgassa a kioldó kulcsot 5x óráiránytal szemben, ahogy a 9. ábrán látható.
- Helyezze be a rögzítévilla agyat (9. ábra 1.) az elülső felfüggesztés furatába (9. ábra). Helyezze az operátort végén a csappal úgy, hogy a csap hornya beleessen az agy mechanikus végállásába. (10. ábra)
- Forgassa a kioldó kulcsot óráirányban amíg a csap visszatér a záró stop helyzetbe.

- Forgassa a kioldó kulcsot óráiránytal szemben 3x.
- Keresse meg az első felfüggesztés rögzítési pontját a kapuzárnyon, biztosítva hogy a berendezés és a felfüggesztés pontosan vízszintesek. (11. ábra.)
- A felfüggesztést lehet közvetlenül a kapura hegeszteni, vagy csavarozni a menetes dugaszokkal. (12. ábra)

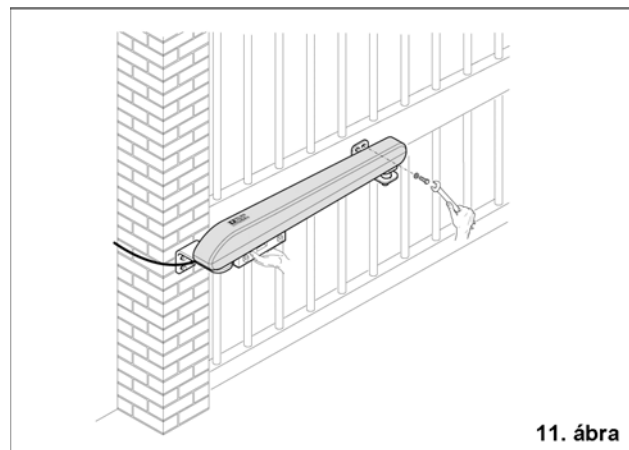
FONTOS: a berendezés egyirányú, tehát soha ne próbálja kézzel mozgatni a kaput!



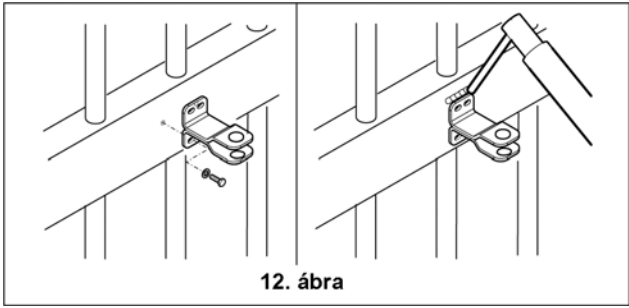
9. ábra



10. ábra



11. ábra



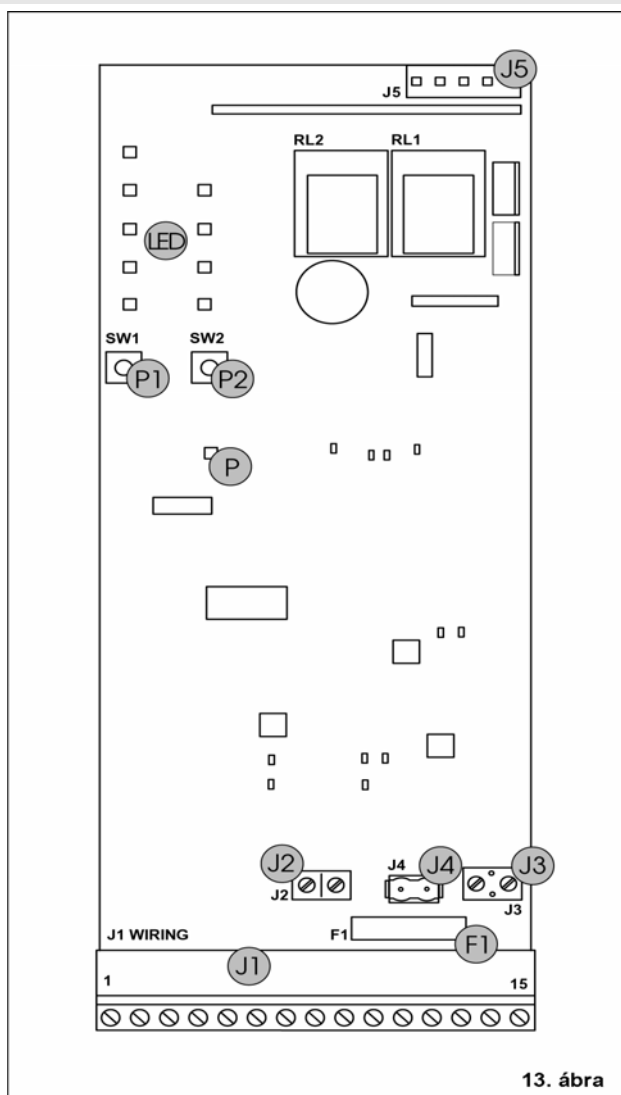
MASTER ÉS SLAVE VEZÉRLŐEGYSÉG

5. FIGYELMEZTETÉSEK

FONTOS: Minden, a vezérlőegységen végzett munka előtt (bekötések, karbantartás) kapcsolja ki a tápfeszültséget.

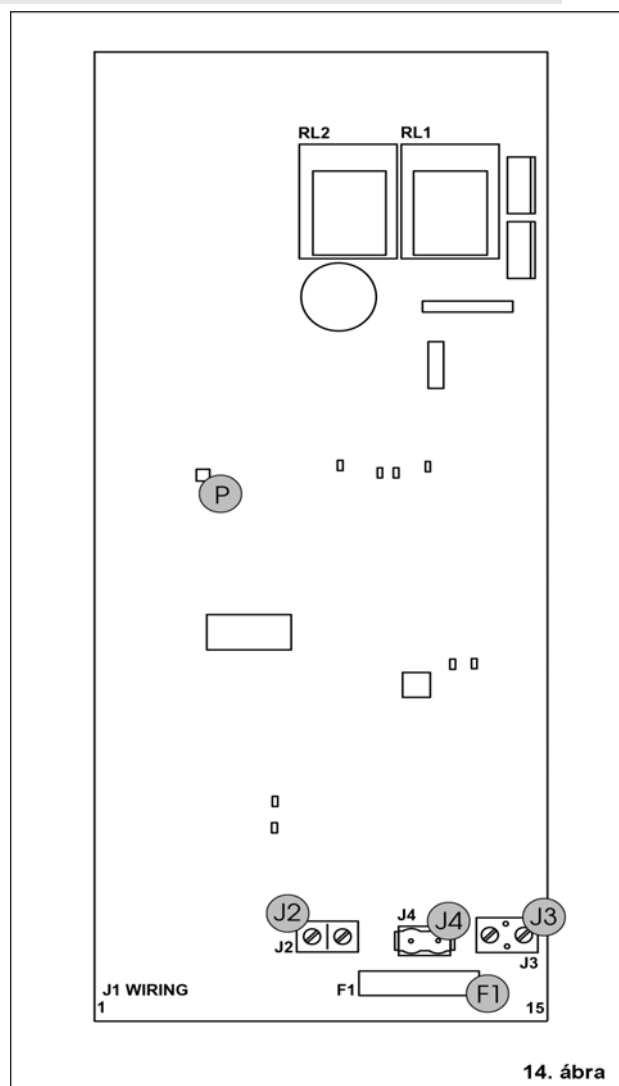
- A rendszer bemenete előtt telepítsen egy differenciális hőmegszakítót a megfelelő levágási küszöbvel.
- Mindig szeparálja a tápfeszültség kábeleket a vezérlő és biztonsági eszköz kábelektől (nyomógomb, vevő, fotocella, stb.). Az elektromos zavarás elkerülésére használjon elkülönített árnyékoló árnyékoló csöveket (földre kötve)

6. A MASTER KÁRTYA KÜLSŐ MEGJELENÉSE



13. ábra

7. A SLAVE KÁRTYA KÜLSŐ MEGJELENÉSE



14. ábra

| | |
|------------|-------------------------------------|
| LED | LED programozás |
| P | Tápfeszültség és diagnosztika |
| P1 | „funkció” programozás nyomógomb |
| P2 | „érték” programozás nyomógomb |
| F1 | Telep és motor biztosíték, 20 amper |
| J1 | Kiegészítők sorkapocs |
| J2 | Transzformátor sorkapocs |
| J3 | Motor bekötés sorkapocs |
| J4 | Telep bekötés |
| J5 | Minidec / RP vevő |
| J10 | Érzékelők sorkapocs |

| | |
|------------|-------------------------------------|
| LED | LED programozás |
| P | Tápfeszültség és diagnosztika |
| F1 | Telep és motor biztosíték, 20 amper |
| J2 | Transzformátor sorkapocs |
| J3 | Motor bekötés sorkapocs |
| J4 | Telep bekötés |

8. MASTER ÉS SLAVE KÁRTYA KÖZÖS MŰSZAKI JELLEMZŐI

| | |
|---------------------------------|-------------------------------------------------|
| Telepek | 1.2 Ah ólomakkumulátor, 12 V, 96x46x50 mm |
| Burkolat védelmi fokozat | IP55 |
| Teljesítményfelvétel | 16 VA (watt) |
| Motor áramfelvétel | 15 A |
| Üzemi hőmérséklet | -20 °C – +55 °C |
| Biztosítékok | 1 db (13.,14. ábra) |
| Ütközésgátló funkció | Kódoló / áramkontroll |

9. SLAVE KÁRTYA MŰSZAKI JELLEMZŐI

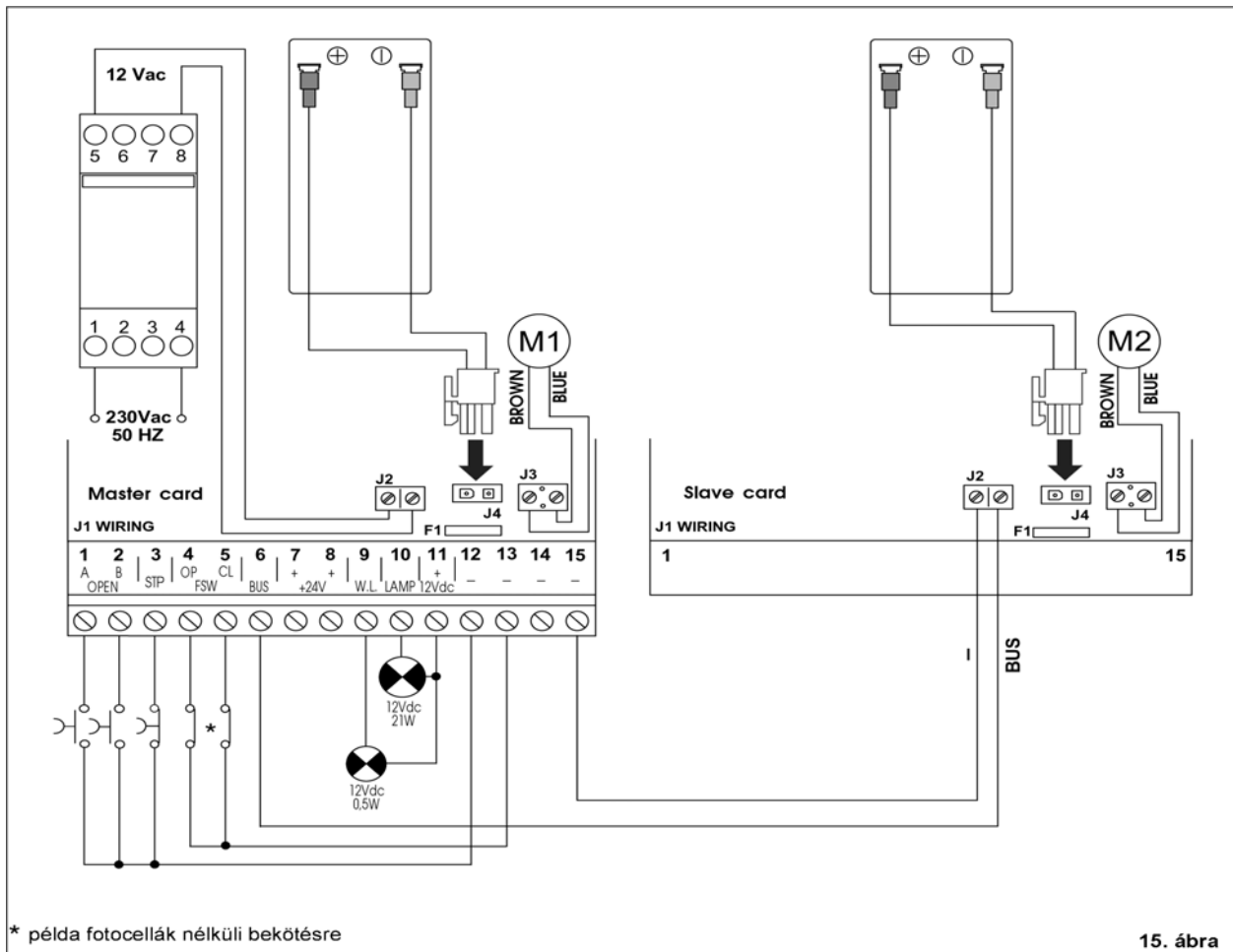
| | |
|----------------------------|----------------------|
| Tápfeszültség | Master-től kapja |
| Sorkapocs kimenetek | Motor / Telep / Busz |

10. MASTER KÁRTYA MŰSZAKI JELLEMZŐI

| | |
|---------------------------------------------------|---------------------------------------------|
| Tápfeszültség | 12V ~ |
| Transzformátor jellemzők | Primer kör 230 V~ Szek. kör 12 V~, 16 VA |
| Kiegészítők max. áramfelvétele (24 V egy.) | 150 mA |
| Gyorskapcsoló max. Terhelhetősége | 50 mA |

| | |
|--------------------------------------------------|---------------------------------------------------------------------------------------------------|
| Üzem módok | Automata / többlépéses automata / biztonsági / többl. félautomata |
| Nyitási/zárási idő | Öntanítható |
| Szünet időtartam | Állítható: 5, 10, 20, 30 sec. |
| Nyitási és zárási szárnykésleltetési idők | (nyit. 0s, zár. 0s), (nyit. 2s, zár. 2s), (nyit. 2s, zár. 4s), (nyit. 2s, zár. 8s), |
| Sebesség | 4 szintre állítható |
| Statikus erő szabályzás | 4 szintre állítható |
| Sorkapocs bemenetek | Nyitás / Félszárnyas nyitás / Megállás / Nyitási biztonsági eszközök / Zárási biztonsági eszközök |
| Sorkapocs kimenetek | Motor / Villogó lámpa / Busz / Jelzőfény / Kiegészítők 24 V egyen / 12 V egyen tápfeszültség |
| Gyorskapcsolók | Minidec kártya / RP kártyák |
| Programozható funkciók | Üzem mód / szünet időtartam / szárny késleltetési idők / ütközésgátlás érzékenység / sebesség |

11. ELEKTROMOS BEKÖTÉSEK



11.1. Fotocellák és biztonsági eszközök bekötése

A fotocellák (vagy más eszközök) bekötése előtt javasoljuk hogy válassza ki a működési módot a mozgás által érintett védendő területnek megfelelően. (16. ábra)

Nyitási biztonsági eszközök:

Akkor működnek, amikor a kapu nyitó mozgást végez, és ezért a nyíló kapu és fix akadályok pl. fal közötti terület védelmére alkalmasak, az ütközés és beszorulás veszélyének kivédésére.

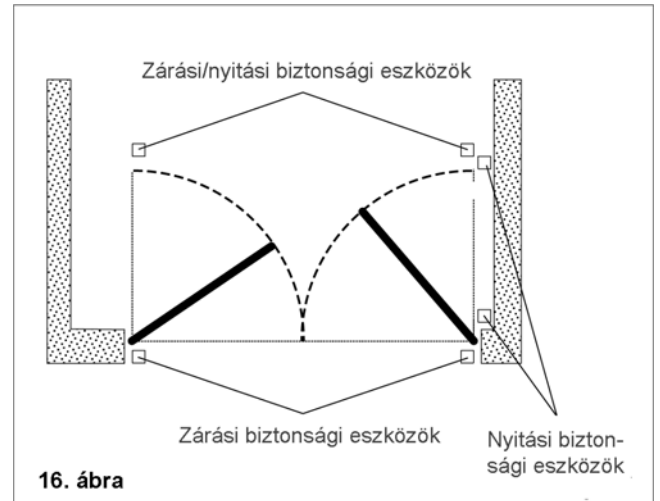
Zárási biztonsági eszközök:

Akkor működnek, amikor a kapu záródó mozgást végez, és ezért a zárási mozgás területének védelmére alkalmasak.

Nyitási/Zárási biztonsági eszközök:

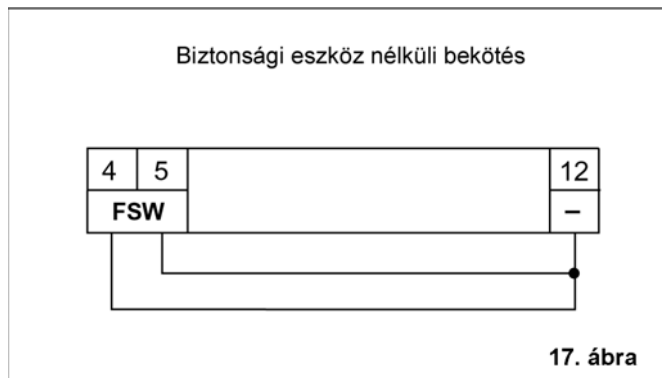
Akkor működnek, amikor a kapu nyitó/záródó mozgást végez, és ezért a nyitási/zárási mozgás területének védelmére alkalmasak.

MEGJEGYZÉS: Ha 2 vagy több eszköznek ugyanaz a funkciója (zárási vagy nyitási) akkor ezeket sorba kell kötni és normál állapotban zárt csatlakozások használandók.

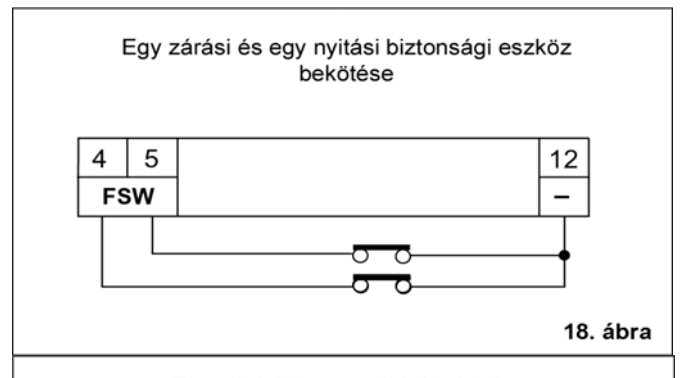


16. ábra

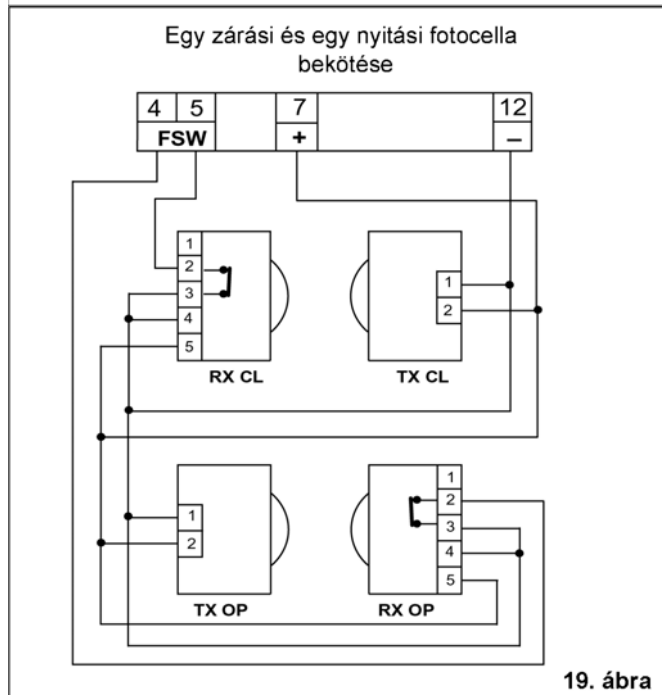
Példák bekötésekre: gyakran használatos bekötési elrendezések)



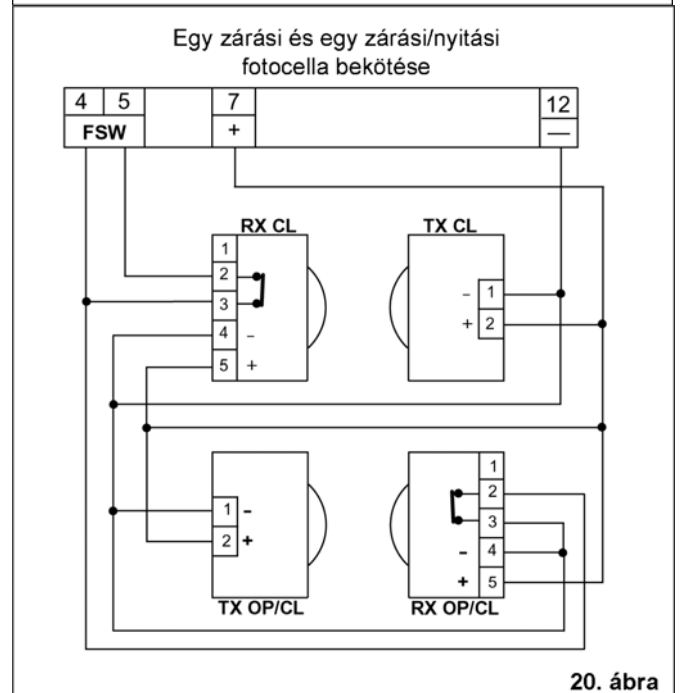
17. ábra



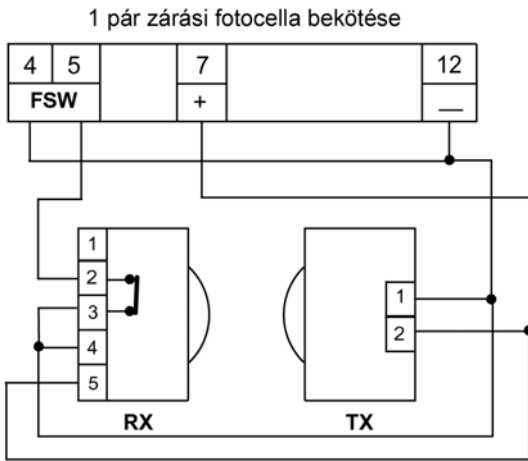
18. ábra



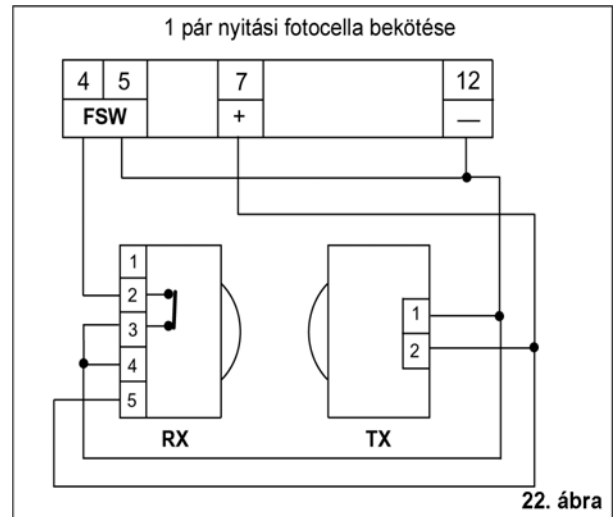
19. ábra



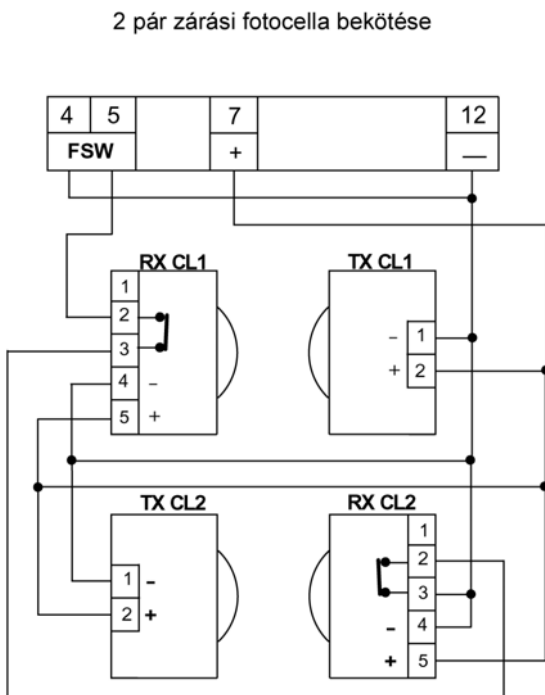
20. ábra



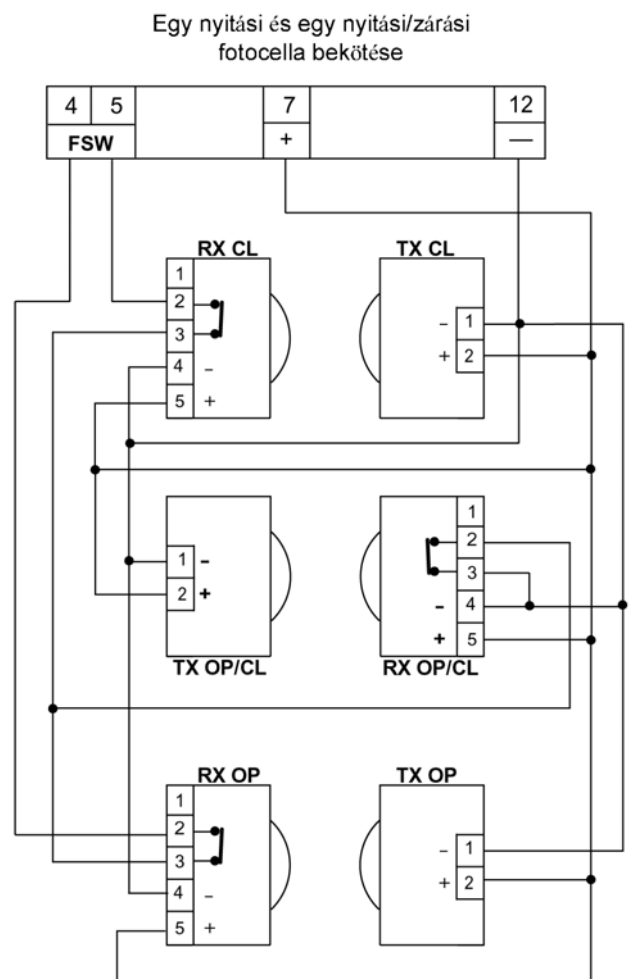
21. ábra



22. ábra



23. ábra



25. ábra

Két, normál állapotban zárt (N.C.) eszköz sorbakötése
(fotocellák és más STOP eszközök)



24. ábra

11.2. J1 sorkapocs – kiegészítők

J1 sorkapocs a MASTER kártyán – kiegészítők (15. ábra) Kisfeszültségű sorkapocs a kiegészítők bekötésére.

24V egyen

-: kiegészítők tápfeszültség negatív pólus (12,13,14,15 végződések)

+: 24 V egyen - kiegészítők tápfeszültség pozitív pólus (7,8 végződések)

Fontos: a kiegészítők max. áramfelvétele 150 mA. 24 V-on. **Amikor a rendszer nem aktív, a kiegészítők nem kapnak áramot.** Az áramfelvétel számításához vegye figyelembe a kiegészítők leírását.

OPEN „A” – „teljes nyitás” par. (1-es végződés):

bármilyen jelgenerátor (detektor, nyomógomb, stb) ami, egy érintkezést zárva mindkét kapuszárny nyílását és/vagy zárását idézi elő.

Több különböző nyitás jelforrás bekötése esetén a , normál állapotban nyitott kontaktusokat párhuzamosan kell kötni. (26. ábra)

OPEN „B” – „egyszárnyas nyitás” (2-es végződés):

bármilyen jelgenerátor (detektor, nyomógomb, stb) ami, egy érintkezést zárva a MASTER kártya által vezérelt kapuszárny nyílását és/vagy zárását idézi elő.

Több különböző jelforrás bekötése esetén a , normál állapotban nyitott kontaktusokat párhuzamosan kell kötni. (26. ábra)

STP – STOP parancs (3-as végződés):

bármilyen eszköz (pl. nyomógomb) ami, egy érintkezést nyitva a kapumozgás megállását idézi elő.

Több STOP eszköz telepítéséhez azokat sorba kell kötni. (24. ábra) (normál állapotban zárt csatlakozások)

Megjegyzés: ha nincs **STOP** eszköz telepítve, át kell jumperelni a **STP** és – végződéseket.

FSW

Minden eszköz (fotocella, érzékelőél, mágneses hurkok) amelyeknek normál állapotban zárt kontaktusuk van, a kapumozgást megszakítva lépnek működésbe, ha az általuk védett területen akadály van. (16. ábra)

FSW OP – Nyitási biztonsági eszközök. (4-es végződés):

(normál állapotban zárt): Nyitás alatt ezek az eszközök megfordítják a mozgásirányt zárásra. Soha nem működnek a zárási szakaszban. Ha a **nyitási biztonsági eszközök** a kapu zárt állásánál lépnek működésbe, meggátolják a kapu nyílását.

Megj.: Ha **nincsenek nyitási biztonsági eszközök, az OP és a – végződéseket össze kell jumperelni.** (17. ábra).

Ezen eszközök célja a kapumozgás által érintett területek védelme a nyitási szakaszban. (16. ábra)

FSW CL – Zárási biztonsági eszk. (5-ös végződés):

(normál állapotban zárt): Zárás alatt ezek az eszközök megfordítják a mozgásirányt nyitásra. Soha nem működnek a nyitási szakaszban. Ha a **zárási biztonsági eszközök** a kapu nyitott állásánál lépnek működésbe, meggátolják a kapu záródását.

Megj.: Ha **nincsenek zárási biztonsági eszközök, a CL és – végződéseket össze kell jumperelni.** (17. ábra).

Ezen eszközök célja a kapumozgás által érintett területek védelme a zárási szakaszban. (16. ábra)

BUSZ – (6-os végződés)

A MASTER és SLAVE kártyák közötti kapcsolatra szolgáló berendezés. A busz csatlakozáson keresztül kap a SLAVE kártyás berendezés telepe töltőáramot és ezen keresztül kommunikál egymással a két berendezés. (6-os és 15-ös végződés a MASTER-en, J2 csatlakozó a SLAVE kártyán) A bekötéshez 2, legalább 0.5 mm²-es vezetékét használjon.

W.LIGHT – (9,11-es végződések)

Tápfeszültség a jelzőfénynek, 12 V egyen, max 21 W.

Elkerülendő a rendszer nem biztonságos működését, **ne haladja meg** a megadott teljesítményértéket.

A jelzőfény működését ld. a 3. táblázatban

LAMP – (10,11-es végződések)

Tápfeszültség a villogó jelzőfénynek, 12 V egyen, max 21 W, BA15S lámpa.

Elkerülendő a rendszer nem biztonságos működését, **ne haladja meg** a megadott teljesítményértéket.

11.3. J2 sorkapocs - transzformátor

A transzformátor bekötésére szolgál (opcionális), 12 V egyen, 16 VA. Szerelje össze a transzformátor foglalatot és illessze be a transzformátort a 29. ábra szerint. Kösse be a 15. ábrán látható módon.

A transzformátor lehet távolabb is, max. 100 méterre a berendezéstől. Ekkor legalább 0.5 mm²-es rézvezetékekkel kell bekötni.

11.4. J3 sorkapocs - a motor bekötése

A motor bekötésére szolgál (15. ábra). A vezetékek színe a 15 ábrán látható.

11.5. J4 sorkapocs - a telep bekötése

Az akkumulátor bekötésére szolgál (15. ábra). Az akkumulátor a 29. ábrán látható módon helyezkedik el.

Megj.: a telep nem teljesen feltöltött állapotban kerül kiszállításra, csak annyira hogy a telepítést és szükséges beállításokat el lehessen végezni vele.

11.6. J5 sorkapocs – gyorskapcsoló Minidec-nek és az RP vevőnek (12 V egyen)

A Minidec, RP vevő kártyák gyorskötésére szolgál.

Fontos! Ne tegyen ide Decoder kártyákat.

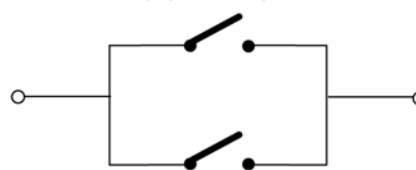
Áramszünet esetén ez a csatlakozó 12 órán át áramot kap, ezután csak a nyitó nyomógombok (1-2 végződések) maradnak aktívak.

A csatlakozót lekapcsolva elég energia marad néhány vészműveletre max. 30 npra.

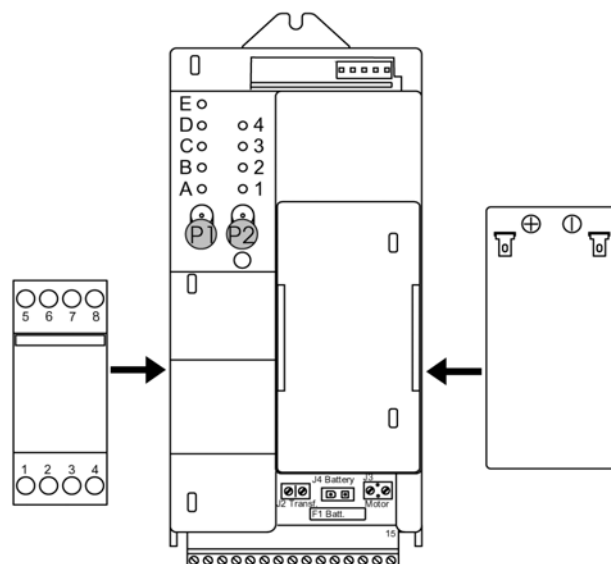
3. táblázat

| Kapu állapot | Jelzőfény |
|-----------------------|-----------|
| Zárva | Ki |
| Nyitva – szünet alatt | Be |
| Zárás alatt | Villog |
| Nyitás alatt | Be |
| Blokkolva | Be |

Két, normál állapotban nyitott (N.O.) eszköz párhuzamos bekötése (Open A, Open B eszközök)



26. ábra



29. ábra

12. DIAGNOSZTIKA

A „P” LED (lásd 13. ábra) ami a burkolaton kívülről is látható, diagnosztikai célokat szolgál. A LED-nek 3 állapota van:

- Nem ég: nincs hálózati tápfeszültség.
- Folyamatosan világít: van hálózati tápfeszültség.
- Villog : az alábbi hibák közül egy lépett föl:
 - a telep lemerült
 - hibás motor
 - villogó jelzőlámpa rövidzár
 - busz rövidzár
 - jelzőfény rövidzár
 - gyorskapcsoló rövidzár

13. A LED-EK ÁLLAPOTA

A MASTER kártya egy funkciója a sorkapocs bemenetek állapotának ellenőrzésére szolgál.

A „minden LED kialudt” állapotban (betűs és számos LED-ek) nyomja le a P2 gombot; a bemenetek állapota mint a 4. táblázatban látható, a betűs és számos LED-ek oszlopában jelenik meg.

LED ég = zárt kontaktus

LED nem ég = nyitott kontaktus

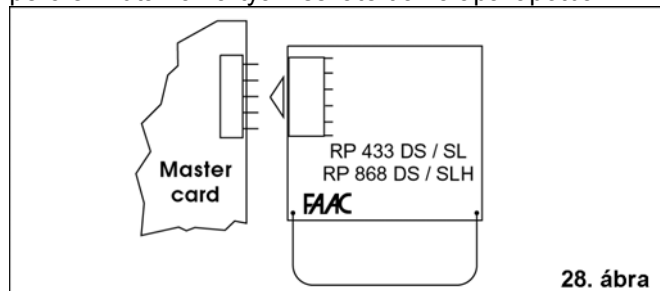
4. táblázat

| LED | BE | KI |
|-------------|-----------------|-----------------|
| A = OPEN_A | Parancs aktív | Parancs inaktív |
| B = OPEN_B | Parancs aktív | Parancs inaktív |
| C = STOP | Parancs inaktív | Parancs aktív |
| D = FWS_OP | Eszköz inaktív | Eszköz aktív |
| E = FWS_CLP | Eszköz inaktív | Eszköz aktív |
| 1 = szenzor | Eszköz inaktív | Eszköz aktív |

Az ellenőrzés után nyomja le a P2 gombot ismét, a funkcióból való kilépéshez.

Fontos: A fotocella LED-ek állapota csak kapumozgás közben látható.

Megj.: A LED-es állapot ellenőrző funkció aktív marad 5 percre miután a kártya visszatért az alapállapotba.



28. ábra

14. PROGRAMOZÁS

A programozás üzemmóddhoz nyomja le a P1 és P2 gombokat (29. ábra) Az 5 programozási funkciót betűvel jelölt LEDek mutatják, a beállítható értékeket pedig számmal jelölt LEDek. A P1 gombbal kell a funkciót kiválasztani-

A P2 gomb szolgál a funkcióhoz tartozó érték beállítására.

-Ha lenyomja a P1-et, az „A” LED kigyullad; használja a P2 gombot a kívánt üzemmód beállítására az 5. táblázat szerint.

-Ha ismét lenyomja a P1-et, a „B” LED kigyullad; használja a P2 gombot a kívánt szünet időtartam kiválasztására az 5. táblázat szerint.

-Ha ismét lenyomja a P1-et, a „C” LED kigyullad; használja a P2 gombot a kívánt kapuszárny késleltetési idő kiválasztására az 5. táblázat szerint.

-Ha ismét lenyomja a P1-et, a „D” LED kigyullad; használja a P2 gombot a kívánt mozgatási erő kiválasztására az 5. táblázat szerint.

-Ha ismét lenyomja a P1-et, az „E” LED kigyullad; használja a P2 gombot a kívánt kapumozgási sebesség kiválasztására az 5. táblázat szerint.

-Ha ismét lenyomja a P1-et, mind az öt LED kigyullad, jelezve a tanító funkció elérését.

Kétfajta tanítási mód van: egyszerű és az összetett. A végállások nagyon fontosak az egyszerű tanításnál.

Egyszerű tanítás

Egy parancs használatával ez az eljárás lehetővé teszi a működési idők és a lassítás betanítását. Ellenőrizze, hogy a kapu zárva van.

Amíg mind az 5 funkció LED folyamatosan világít, gyorsan nyomja le (1 másodpercre) a P2 gombot – a kapu nyitási mozgásba kezd, és a LEDek villogni kezdenek; várjon amíg a kapu eléri a nyitási végállást (mágnes).

A tanító eljárás befejeződött.

Összetett tanítás

Ez az eljárás használatos a berendezés lassítási és megállási pontjainak megadására. Az eljárás függ attól hogy egyszárnyas vagy kétszárnyas a kapu. Előtte győződjön meg arról, hogy a kapu zárva van.

Kétszárnyas kapu

Amíg mind az 5 funkció LED folyamatosan világít, hosszan nyomja le (3 másodpercre) a P2 gombot – az 1-es kapuszárny (MASTER) nyitási mozgásba kezd; a következő funkciók mind OPEN_A jeladással (nyomógomb, távirányító) mind a P2 nyomógombbal megadhatók.

1. OPEN_A jel – az 1-es szárny nyitási lassulásának kezdete
2. OPEN_A jel – az 1-es szárny nyitási megállása és a 2. kapuszárny nyílásának kezdete.
Alternatívaként a nyitásra, megengedi hogy a szárny elérje nyitási végpontját.
3. OPEN_A jel – a 2-es szárny nyitási lassulásának kezdete.
4. OPEN_A jel – a 2-es szárny nyitási megállása és az 1. kapuszárny záródásának kezdete.
Alternatívaként, megengedi hogy a szárny elérje nyitási végpontját.
5. OPEN_A jel – a 2-es szárny zárási lassulásának vége. Amikor a 2-es szárny elérte zárási pontját, elkezdődik az 1-es szárny záródása.
6. OPEN_A jel – az 1-es szárny zárási lassulásának kezdete. Engedi hogy a szárny elérje záródási pontját.
A tanító eljárás befejeződött.

Egyszárnyas kapu

Amíg mind az 5 funkció LED folyamatosan világít, hosszan nyomja le (3 másodpercre) a P2 gombot – az 1-es kapuszárny (MASTER) nyitási mozgásba kezd; a következő funkciók mind OPEN_A jeladással (nyomógomb, távirányító) mind a P2 nyomógombbal megadhatók.

1. OPEN_A jel – kapuszárny nyitási lassulásának kezdete
2. OPEN_A jel – kapuszárny nyitási megállása.
Alternatívaként, megengedi hogy a szárny elérje nyitási végpontját.
3. OPEN_A jel – kapuszárny zárási lassulásának kezdete. Engedi hogy a szárny elérje záródási pontját.
A tanító eljárás befejeződött.

Az 1-es szárny vezérlése MASTER és SLAVE kártyával.

Ezzel a funkcióval kiválaszthatjuk, melyik szárnyat vezérelje a MASTER kártya.

Nyomja le és tartsa nyomva a P1 gombot, utána nyomja le a P2 gombot. Az „A” LED villogni kezd. A P2 gombbal állítsa be a kívánt szárnyat, a LED1, LED2 segítségével:

LED1 ég – 1. kapuszárnyat vezérli a MASTER
LED2 ég – 2. kapuszárnyat vezérli a MASTER

Megj.: A SLAVE kártya működése automatikusan beállítódik, a MASTER függvényében.

A programozásból való kilépéshez nyomjon P1-et.

5. táblázat

| PROGRAMOZÁS | |
|-------------|-------------------------------------------------------------------------------------------------------------------------------------------------------|
| Funkció LED | Funkció |
| A | Üzem mód (lásd 6/a-d táblázatok) 1 = A (automatikus) 2 = S (biztonsági) 3 = AP (többlépéses automata) 4 = EP (többlépéses félautomata) |
| B | Szünet időtartama 1 = 5 másodperc 2 = 10 másodperc 3 = 20 másodperc 4 = 30 másodperc |
| C | Szárnykésleltetési idők (nyitás / zárás) 1 = (nyit. 0s, zár 0s) 2 = (nyit. 2s, zár 2s) 3 = (nyit. 2s, zár. 4s) 4 = (nyit. 2s, zár. 8s) |
| D | Statikai erő 1 = alacsony 2 = közepes alacsony 3 = közepes magas 4 = magas |
| E | Kapumozgási sebesség 1 = alacsony 2 = közepes alacsony 3 = közepes magas 4 = magas |

15. AUTOMATIKA TESZT

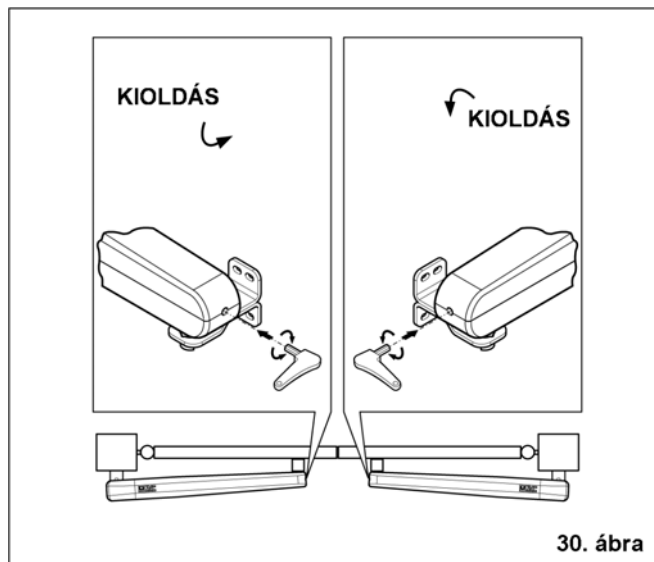
Ha a telepítés kész, futtasson le egy funkcionális ellenőrzést az egész automatikára és valamennyi kiegészítőre, különösen a biztonsági eszközökre.

Adja oda a „Felhasználói Útmutató” egy példányát az ügyfélnek, majd magyarázza el a rendszer helyes használatát és működését.

16. KÉZI MŰKÖDTETÉS

Ha a kaput kézzel akarja mozgatni az automatika meghibásodása miatt, a kioldó eszközt kell használni:

- Nyissa ki a védőajtót.
- Illessze be a mellékelt imbuszkulcsot a berendezés elülső részén és forgassa óráirányban 5-ször körbe. (30. ábra)
- Emelje le a berendezést az elülső végénél fogva a felfüggesztésről.



30. ábra

17. NORMÁL MŰKÖDÉS HELYREÁLLÍTÁSA

- Helyezze vissza a berendezést az elülső felfüggesztésre úgy hogy a csap hornya beleessen a rögzítővilla agyba. (31. ábra)

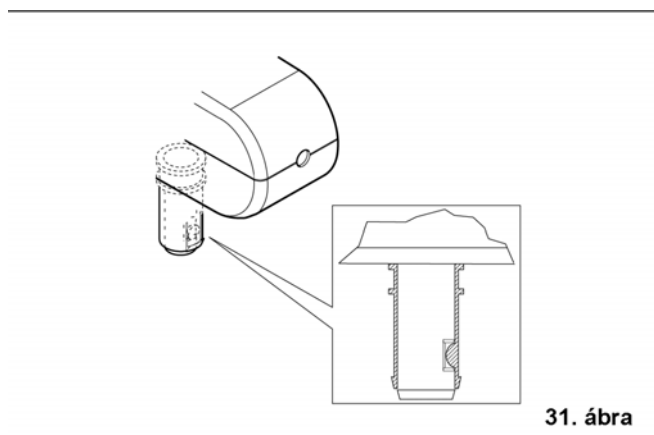
18. KARBANTARTÁS

Legalább hathavonta végezze el az alábbiakat:

- Ütközésgátló eszköz érzékenységének ellenőrzése
- Kioldó rendszer működőképességének ellenőrzése
- Biztonsági eszközök és kiegészítők ellenőrzése

19. JAVÍTÁSOK

Csak hivatalos javító központokhoz forduljon.



31. ábra

6/a táblázat

| „A” ÜZEMMÓD | JELEK | | | | | |
|-----------------|-----------------------------------------------------------|--------|-------------------------------|------------------------------|-------------------------------------|------------------------------------|
| KAPU ÁLLAPOT | OPEN_A | OPEN_B | STOP | NYITÁSI BIZT.ESZKÖZÖK | ZÁRÁSI BIZT.ESZKÖZÖK | NYIT./ZÁRÁSI BIZT.ESZKÖZÖK |
| ZÁRT | Nyitja a kapuszárnyat majd egy késleltetés után visszazár | | Nincs hatása (OPEN kiiktatva) | | Nincs hatása | Nincs hatása (OPEN kiiktatva) |
| NYITOTT, szünet | Újrakezdődik a szünet időtartam | | Leállítja a mozgást | Nincs hatása | Újrakezdődik a szünet időtartam | |
| ZÁRÁS ALATT | azonnal újraindítja a kaput | | | Nincs hatása | blokkol és kioldáskor nyitásra vált | |
| NYITÁS ALATT | Nincs hatása | | | Azonnal visszafordít zárásra | Nincs hatása | Azonnal megfordítja a mozgásirányt |
| BLOKKOLVA | Zárja a kapuszárnyat | | Nincs hatása (OPEN kiiktatva) | Nincs hatása | Nincs hatása (OPEN kiiktatva) | |

6/b táblázat

| „S” ÜZEMMÓD | JELEK | | | | | |
|-----------------|-------------------------------------------------------------|--------|-------------------------------|------------------------------|---------------------------------------------|------------------------------------|
| KAPU ÁLLAPOT | OPEN_A | OPEN_B | STOP | NYITÁSI BIZT.ESZKÖZÖK | ZÁRÁSI BIZT.ESZKÖZÖK | NYIT./ZÁRÁSI BIZT.ESZKÖZÖK |
| ZÁRT | Nyitja a kapuszárnyakat majd egy késleltetés után visszazár | | Nincs hatása (OPEN kiiktatva) | | Nincs hatása | Nincs hatása (OPEN kiiktatva) |
| NYITOTT, SZÜNET | Azonnal visszazárja a kapuszárnyakat | | Leállítja a mozgást | Nincs hatása | 5 másodperc után visszazár (OPEN kiiktatva) | |
| ZÁRÁS ALATT | Azonnal visszanyitja a kapuszárnyakat | | | Nincs hatása | Azonnal megfordítja a mozgásirányt | Azonnal megfordítja a mozgásirányt |
| NYITÁS ALATT | Azonnal visszazárja a kapuszárnyakat | | | Azonnal visszafordít zárásra | Nincs hatása | Azonnal megfordítja a mozgásirányt |
| BLOKKOLVA | Visszazárja a kapuszárnyakat | | Nincs hatása (OPEN kiiktatva) | Nincs hatása | Nincs hatása (OPEN kiiktatva) | |

6/c táblázat

| „AP” ÜZEMMÓD | JELEK | | | | | |
|-----------------|-------------------------------------------------------------|--------|-------------------------------|-----------------------------------------------------|------------------------------------|------------------------------------|
| KAPU ÁLLAPOT | OPEN_A | OPEN_B | STOP | NYITÁSI BIZT.ESZKÖZÖK | ZÁRÁSI BIZT.ESZKÖZÖK | NYIT./ZÁRÁSI BIZT.ESZKÖZÖK |
| ZÁRT | Nyitja a kapuszárnyakat majd egy késleltetés után visszazár | | Nincs hatása (OPEN kiiktatva) | | Nincs hatása | Nincs hatása (OPEN kiiktatva) |
| NYITOTT, SZÜNET | Leállítja a műveletet | | Leállítja a műveletet | Nincs hatása | Újrakezdődik a szünet időtartam | |
| ZÁRÁS ALATT | Azonnal visszanyitja a kapuszárnyakat | | | Nincs hatása | Azonnal megfordítja a mozgásirányt | |
| NYITÁS ALATT | Leállítja a műveletet | | | Blokkol és azonnal visszafordít zárásra feloldáskor | Nincs hatása | Azonnal megfordítja a mozgásirányt |
| BLOKKOLVA | Visszazárja a kapuszárnyat | | Nincs hatása (OPEN kiiktatva) | Nincs hatása | Nincs hatása (OPEN kiiktatva) | |

6/d táblázat

| „EP” ÜZEMMÓD | JELEK | | | | | |
|--------------|------------------------------------------|--------|-------------------------------|--------------------------------------------------|------------------------------------|------------------------------------|
| KAPU ÁLLAPOT | OPEN_A | OPEN_B | STOP | NYITÁSI BIZT.ESZKÖZÖK | ZÁRÁSI BIZT.ESZKÖZÖK | NYIT./ZÁRÁSI BIZT.ESZKÖZÖK |
| ZÁRT | Nyitja a kapuszárnyakat | | Nincs hatása (OPEN kiiktatva) | | Nincs hatása | Nincs hatása (OPEN kiiktatva) |
| NYITOTT | Azonnal visszazárja a kapuszárnyakat | | Leállítja a műveletet | Nincs hatása | Nincs hatása (OPEN kiiktatva) | |
| ZÁRÁS ALATT | Leállítja a műveletet | | | Nincs hatása | Azonnal megfordítja a mozgásirányt | Azonnal megfordítja a mozgásirányt |
| NYITÁS ALATT | Leállítja a műveletet | | | Azonnal megfordítja a mozgásirányt | Nincs hatása | Azonnal megfordítja a mozgásirányt |
| BLOKKOLVA | Ellenkező irányban újraindítja a mozgást | | Nincs hatása (OPEN kiiktatva) | Nincs hatása (ha nyitni kell, blokkolja az OPEN) | Nincs hatása (OPEN kiiktatva) | Nincs hatása (OPEN kiiktatva) |

DOMOSWING kapumozgató automatika

Figyelmesen olvassa el és őrizze meg a használati utasítást, mielőtt használja a berendezést.

ÁLTALÁNOS BIZTONSÁGI SZABÁLYOK

Szakszerű beszerelés és használat esetén a DOMOSWING automatika nagyon biztonságos. Néhány egyszerű szabály betartása segít elkerülni az esetleges baleseteket:

- Ne haladjon át a kapun miközben az mozog. Várja meg, amíg az teljesen kinyílik.
- Semmilyen körülmények között ne álljon a berendezés mozgásterébe.
- Ne álljon a berendezés mellé, különösen működés közben. Ne engedjen más személyeket, gyerekeket sem a közelébe. Ne helyezzen tárgyakat sem a kapu mellé.
- A kapu távirányítója ne kerüljön gyerekek kezébe, nehogy véletlenül működésbe lépjen a kapu.
- Ne engedje hogy gyerek játsszon a berendezéssel.
- Ne akadályozza a kapu mozgását.
- Távolítsa el az ágakat, bokrokat a kapuszárnyak mozgásteréből.
- Figyeljen arra, hogy a jelzőfények mindig működjenek, és jól láthatóak legyenek.
- Kioldás nélkül ne próbálja mozgatni a kaput.
- Meghibásodás esetén a kioldó eszközzel oldja ki a motort az áthaladás biztosítására, és hívjon szakképzett szerelőt.
- Kösse le az akkumulátort mielőtt a kézi kioldót használja.
- Ne végezzen semmilyen módosítást se a rendszeren, se annak alkatrészein.
- Ne próbálja házilag megjavítani a berendezést, csak szakképzett segítséget vegyen igénybe.
- Legalább félévente ellenőriztesse az automatika működését, a biztonsági eszközöket és a kiegészítőket.

LEÍRÁS

Jelen leírás a következő modellre vonatkozik:

FAAC DOMOSWING

A DOMOSWING automatika lakóházak lengőszárnyas kapuinak automatizált működésére szolgál. Két, egyirányú lineáris mozgatóberendezést tartalmaz, amelyet 12 V feszültségű akkumulátor-telep lát el árammal. Az akkumulátorról működő vezérlőegység biztosítja, hogy áramszünet esetén is működjön a berendezés.

Az egyirányú rendszer garantálja, hogy a kapu akkor is zárva marad, ha a motor nem működik. Kioldó rendszer teszi lehetővé, hogy szükség esetén a kapu kézzel is mozgatható legyen.

A berendezést elektronikus vezérlőegység irányítja, amely a berendezésben van elhelyezve, így védve van az időjárás behatásoktól.

Alaphelyzetben a kapuszárnyak zárva vannak.

Ha az elektronikus vezérlőegység a távirányítótól vagy más jelforrástól Nyitás parancsot kap, kinyitja a kaput.

Ha az automata üzemmód van beállítva, a kapu automatikusan becsukódik miután eltelt a beállított szünet időtartam.

Ha félautomata üzemmód van beállítva, egy második jeladás szükséges a kapuszárnyak becsukásához.

A STOP jel mindig megállítja a kaput.

Az automatika részleteiről érdeklődjön a beszerelő szakembertől.

Az automatika biztonsági eszközöket is tartalmaz, amelyek megelőzi a kapuszárnyak mozgását, ha akadály van az útjában.

A DOMOSWING rendszer egy állítható ütközésgátló eszközzel van ellátva, ami megakadályozza a kapuszárnyak mozgását ha akadály van az útjában.

A jelzőlámpa a kapuszárnyak mozgását jelzi.

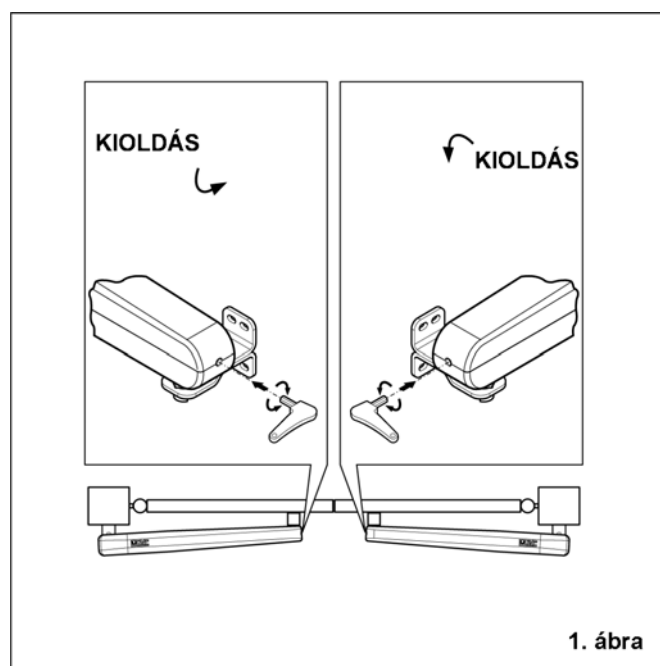
KÉZI MŰKÖDTETÉS

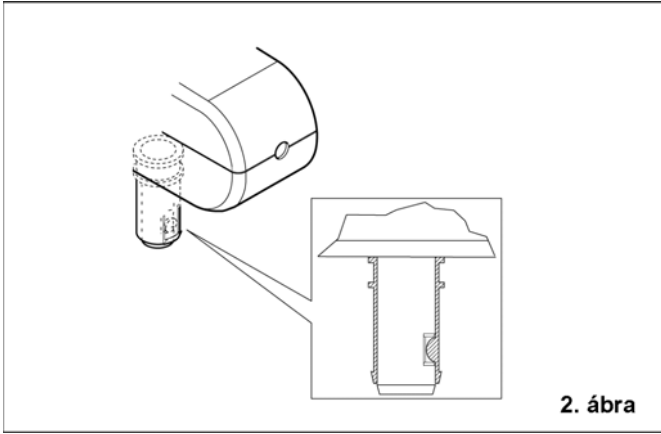
Ha a kaput kézzel akarja mozgatni az automatika meghibásodása miatt, a kioldó eszközt kell használni:

- Illessze be a mellékelt imbuszkulcsot a berendezés elülső részén és forgassa óráirányban 5-ször körbe. (1. ábra)
- Emelje le a berendezést az elülső végénél fogva a felfüggesztésről.

NORMÁL MŰKÖDÉS HELYREÁLLÍTÁSA

- Helyezze vissza a berendezést az elülső felfüggesztésre úgy hogy a csap hornya beleessen a rögzítővilla egybe.





MASCO
SECURITY & GATE AUTOMATION TRADE LTD.