

DOMO glide T TRANSZFORMÁTORRAL

Mozgatómotor családi házak tolókapuihoz

A kapuszárny maximális szélessége 5 m, maximális súlya 300 kg lehet



Innovatív

Családi házak tolókapuihoz használt mozgató, 12 Vdc elektromos motorral. Gondosan tervezett, szép megjelenésű önálló eszköz, amely új fejlesztésű erőátviteli módot használ. Legfeljebb 5 m széles és 300 kg súlyú tolókapuk mozgására alkalmas.

Otthonának teljes védelme

Az új fejlesztésű encoder egyesítve egy hosszú élettartamú 12 V-os motorral lehetővé teszi, hogy a felhasználó az EN 12453 – EN 12445-ös Európai Biztonsági Előírásoknak megfelelően programozza kapumozgatóját. A nagy érzékenységű rácsukás elleni védelem alkalmazásával nincs szükség további biztonsági kiegészítőket, például biztonsági szegély vásárolni a készülékhez.

Egyszerű telepítés

A nyitási és zárási időket, illetve a lassításokat a motor egy automatikus programozáson keresztül önmagától tanulja meg. A motorerő, a sebesség, és a logikai funkció a vezérlésen elektronikusan állítható. Mind mechanikusan, mind elektromosan egyszerűen telepíthető, továbbá könnyen kezelhető kézi kioldó rendszerrel rendelkezik.

Nehezebb munkaciklus

A DOMOLINE T 2-3 lakásos társasházak automatizálási igényeinek is megfelel; a használat gyakorisága maximum 15 ciklus/óra lehet. A rendszer közvetlenül egymás után 30 ciklust tud elvégezni.



■ A rádiós vevő antennája a burkolat tetején rögzíthető



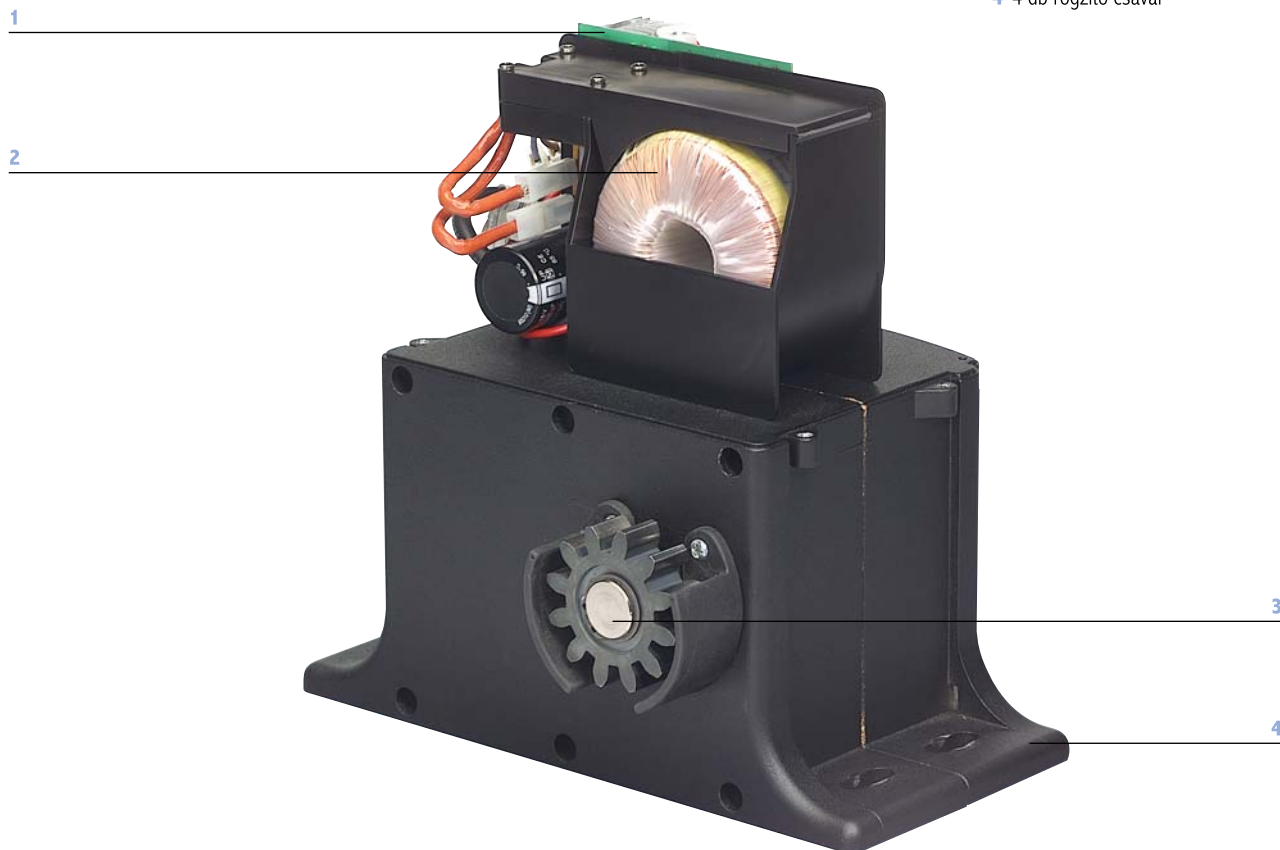
■ Alaplap, a csavarok rögzítéséhez



■ Ajtó, a kábelekhöz és a vészkioldóhoz való hozzáféréshez

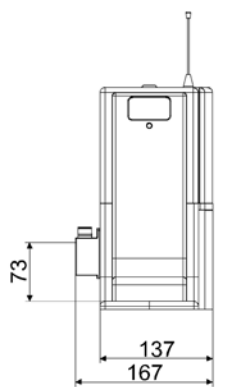
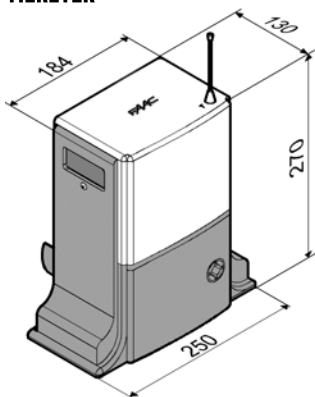


- 1 Beépített vezérlés
- 2 Toroid transzformátor
- 3 Oldalt védett fogaskerék
- 4 4 db rögzítő csavar



FAAC

MÉRETEK



Értékek mm-ben

A DOMO Glide-T vezérlésének műszaki adatai

Tápellátás	12 Vac
Transzformátor	Toroid 230 Vac/12 V 180 VA Alacsony fogyasztású
Leadott teljesítmény	180 VA
Motor max. áramfelvétele	15 A
Működési hőmérséklet	-20 °C – +55 °C
Védőbiztosítékok	1 db – 20 A
Rácsukás elleni funkció	Encoder / Áramfigyelés
24 Vdc kiegészítők max. terhelése	150 mA
Gyorscsatlakozó max. terhelése	50 mA
Működési logika	Automata / „Léptetett” automata / Biztonsági / „Léptetett” félautomata
Nyitási/zárási idő	Feltanulás szerinti
Szünetidő	5, 10, 20, 30 mp, választható
Gyalogos nyitás nagysága	90, 120, 150, 180 cm
Sebesség	4 szintű, választható
Statikus erő beállítás	4 szintű, választható
Lassítás	Elektronikus

A vezérlés bemenetei: Nyitás, Gyalogos nyitás, Stop, Nyitás biztonsági eszközökkel, Zárás biztonsági eszközökkel, Szenzor

A vezérlés kimenetei: Motor, Villogó, Jelzőfény, 24 Vdc – 12 Vdc tápellátás a kiegészítőkhöz

Csatlakozók: Minidec kártyák, RP kártyák – Akkumulátor

Programozható funkciók: Logikai, Szünetidő, Gyalogos nyitás nagysága, Rácsukás elleni erő nagysága, Motor sebessége

Műszaki adatok	DOMO Glide-T
Tápellátás	12 Vdc
Névleges leadott teljesítmény	48 W
Max. terhelésmentes sebesség	15 m/perc
Statikus erő	150 N
Használat gyakorisága (*)	20%
Működési ciklusok	30
Akkumulátor újratöltési idő	2' minden végrehajtott ciklushoz
Működési hőmérséklet	-20 °C – +55 °C
Motor súlya	5,3 kg
Védelmi osztály	IP 44
Max. szárnyhossz	5 m
Max. szárny súly	300 kg

(*) Az adat csak jelző érték az eszköz maximális teljesítményére. Működési gyakorisága **családi házas használat**hoz megfelelő.

Modell	Használat		Vezérlés
	Max. súly (kg)	Használat gyakorisága (ciklus/óra)	
DOMO Glide-T	300	20	Beépített