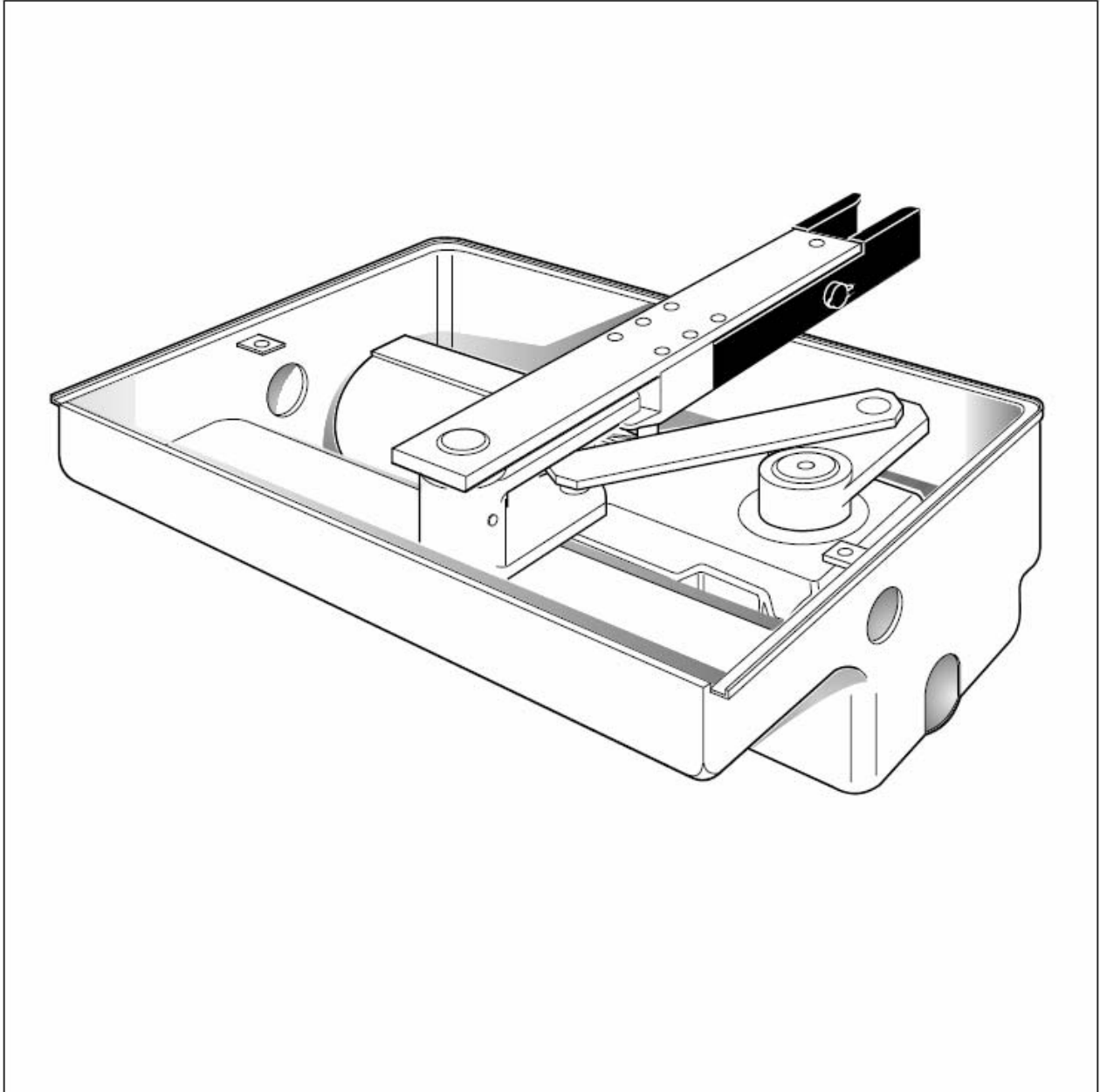


770



FAAC



FONTOS FIGYELMEZTETÉSEK A TELEPÍTÉSHEZ

Általános biztonsági szabályok

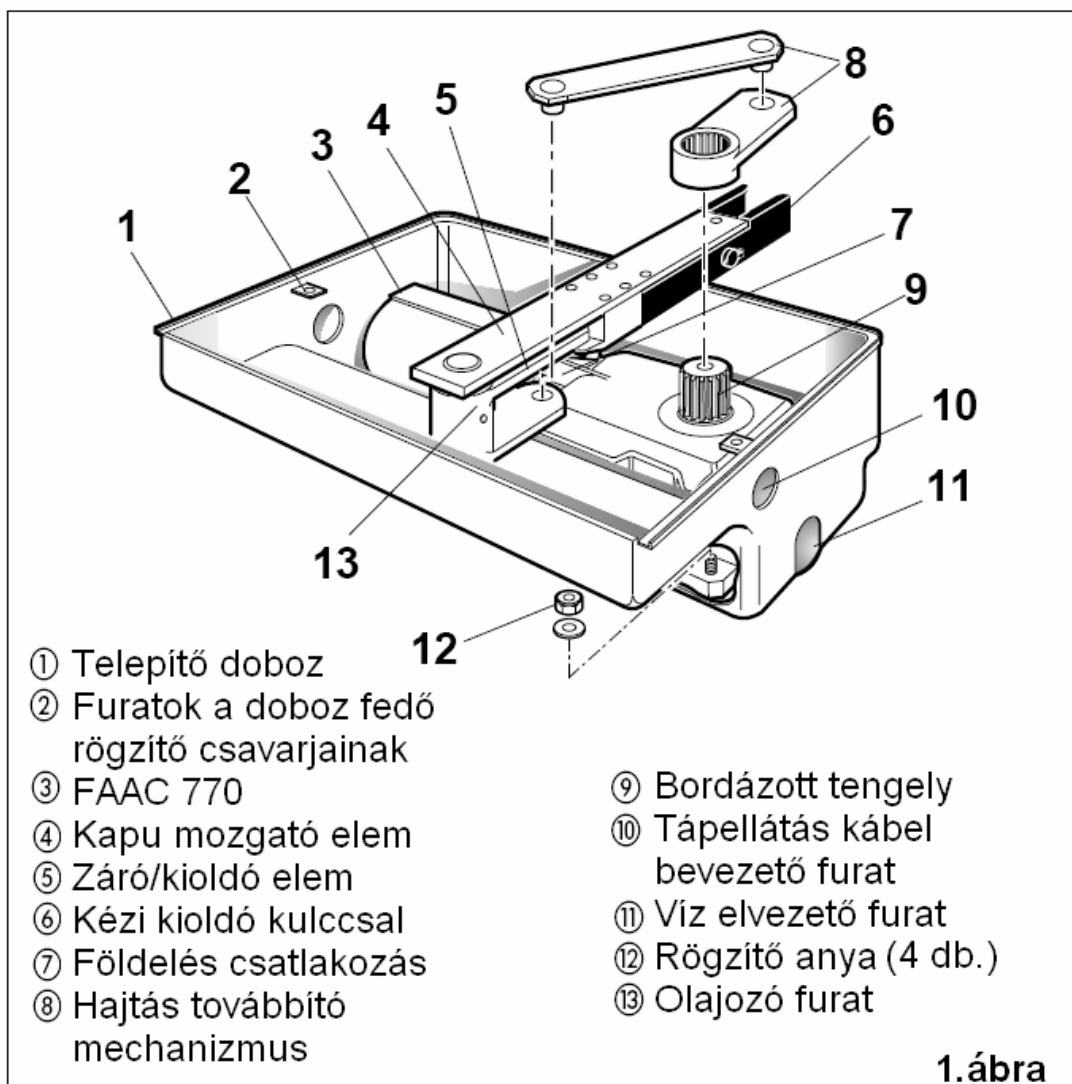
1. Figyelem! A FAAC erősen ajánlja az alábbi előírások szó szerinti követését a személyi biztonság érdekében. A termék helytelen telepítése vagy használata súlyos személyi sérüléseket okozhat.
2. A csomagolóanyagok (műanyag, polisztirén, stb.) potenciális veszélyforrást jelentenek és ezért gyermekek elől el kell zárni.
3. Olvassa el az utasításokat figyelmesen mielőtt hozzáfog a telepítéshez.
4. Ezt az útmutatót tegye el későbbi hivatkozásként.
5. A termék csakis a leírásban található célra lett tervezve és gyártva. Bármilyen, itt nem kifejezetten említett felhasználás hatással van a termék megbízhatóságára és potenciális veszélyforrás.
6. A FAAC nem vállal felelősséget semmilyen kárért, amelyet a nem megfelelő vagy nem rendeltetésszerű használat okozott.
7. Ne használja a berendezést robbanásveszélyes helyen. Gyúlékony gázok vagy gőzök jelenléte különösen veszélyes.
8. A mechanikus alkatrészek összhangban vannak az UNI8612, CEN pr EN 12604 és CEN pr EN 12605 szabványokkal.
9. A FAAC nem vállal felelősséget a kapuk és ajtók szerkezetére vonatkozó műszaki szabványok és a használat következtében a kapukban-ajtókban esetleg bekövetkező deformációk miatt.
10. A telepítésnek összhangban kell lennie az UNI8612, CEN pr EN 12453 és CEN pr EN 12635 szabványokkal. Az automatika biztonsági fokozatának C+E osztályúnak kell lennie.
11. Bármiféle művelet előtt kapcsolja le hálózati főkapcsolót.
12. Egy teljesítmény-érzékenlen kapcsolót kell alkalmazni a telepítésnél, 3 mm vagy több nyitásközrel az érintkezők között. Vagy, alkalmazzon egy 6 amperes hőmágneses megszakítót többpólusú kapcsolóval.
13. Biztosítson egy differenciálkapcsolót 0,03 A felmenő éli levágási küszöbvel az elektromos rendszerben.
14. Ellenőrizze hogy a földelés jó-e, és csatlakoztassa a berendezés fémrészeihez. A sárga-zöld vezetékeket szintén földelje le.
15. Az automatika egy ütközés gátló biztonsági rendszerrel van felszerelve, amit egy nyomatékszabályozó eszköz valósít meg. Emellett további biztonsági eszközök telepíthetők.
16. A biztonsági eszközök (úgy mint fotocella, biztonsági peremek, végállások, stb.) védik a területeket ahol fennáll a mechanikus ütközések, zúzódások, becsípődések, bezáródások veszélye.
17. Minden telepítéshez föl kell szerelni legalább egy üzemjelző lámpát és egy figyelmeztető táblát, megfelelően felrögzítve a kapura, az előző pontban említett biztonsági eszközökön kívül.
18. A FAAC nem vállal felelősséget a biztonságot és a helyes működést illetően abban az esetben, ha nem eredeti, nem FAAC gyártmányú részeket is felhasználtak.
19. Karbantartáshoz használja fel A FAAC által biztosított eredeti pótalkatrészeket.
20. Az automatika komponensein semmilyen átalakítást ne végezzen.
21. A telepítő cégnek vagy személynek meg kell adnia a végfelhasználó felé minden információt a berendezés kézi működtetését illetően (vészhelyzet esetére) és biztosítania kell a Felhasználói Útmutatót, a berendezés mellé.

22. A berendezés működésekor emberek ne tartózkodjanak a mozgás által érintett térben.
23. Tartsuk gyermekek előtt gondosan elzárva a rádiós távirányítót és a többi vezérlőeszközt, elkerülendő a nem szándékos működtetést.
24. A végfelhasználónak tilos bármiféle javítást vagy beállítást végeznie a berendezésen. Ezeket a műveletet csakis szakképzett személy végezheti.
25. Ami nincs kifejezetten előírva ezekben az előírásokban és a telepítési útmutatóban, az nem megengedett.

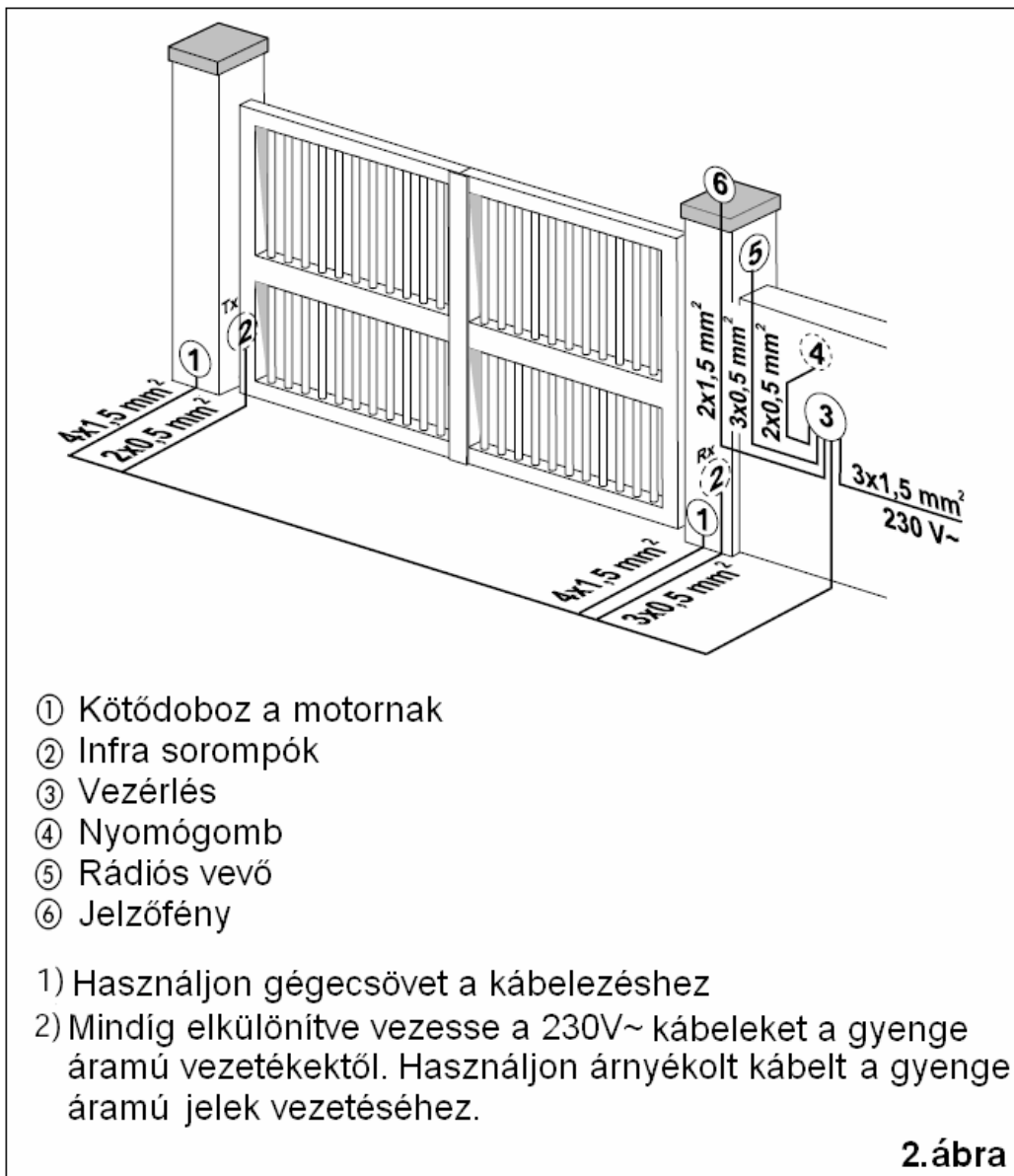
FAAC 770 COMPACT

A FAAC 770 COMPACT kapuautomatizáló berendezés nyíló kapuk mozgatásához készült. A föld alá rejtett szereléssel kell telepíteni. A föld alatti rejtett elhelyezés esztétikai szempontból kedvező, mert nem rontja el egy szép kapu megjelenését egy esetleg nem oda illő kapu automatika. A telepítő doboz úgy lett tervezve, hogy a mozgató motor abba tökéletes illeszkedjen. A FAAC 770 COMPACT kapuautomatizáló berendezés önzáró, ezáltal biztosítja a kapu zárt állapotát bármely megállított, illetve csukott helyzetben. További zár alkalmazására nincs szükség.

1. Technikai jellemzés



2. Általános telepítés



Technikai paraméterek	
Tápellátás	230V~ (+6 – 10 %) 50 Hz
Teljesítmény	380W
Áramfelvétel	1,7 A
Motor	4 pólus – 1450 1/perc
Áttétel	1450/1
Tápellátás kábel hossza	2 méter
Hőmérséklet érzékelésre automata kikapcsolás	140 fok Celsius
Kondenzátor	12,5 mikro Farad / 400 V
Maximális nyomaték	330 Nm
Hőmérséklet tartomány	-20 - + 55 fok Celsius
Súly	12 kg, telepítő dobozzal 14 kg
Védelem	IP67
Működés ciklus	20 ciklus/ óra
Maximális nyitási szög	110 fok
Egy kapuszárny maximális súlya	500 kg
Egy kapuszárny maximális hossza	2,5 m

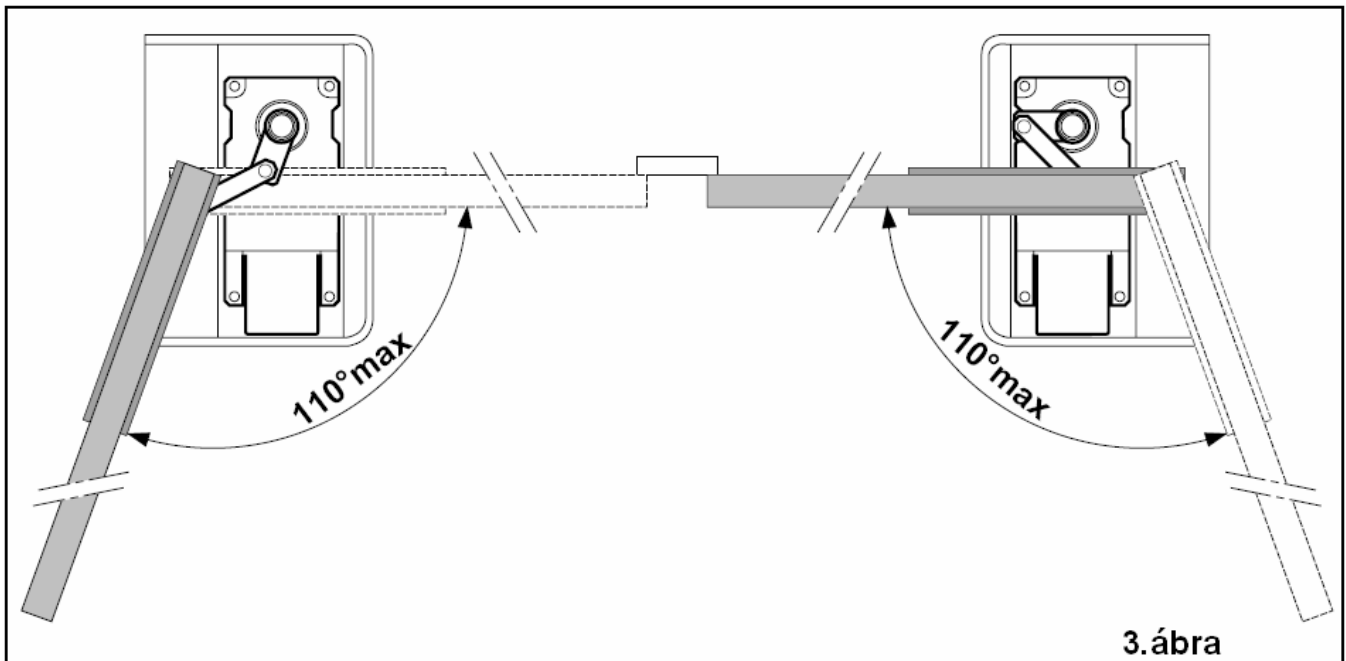
3. Telepítés

3.1. Előzetes ellenőrzések

A hibamentes működés biztosításához ellenőrizze, hogy a kapu megfelel a következő követelményeknek:

- Egy kapuszárny maximális súlya nem több mint 500 kg.
- Egy kapuszárny maximális hossza nem nagyobb, mint 2,5 m.
- A kapu kerete erős és szilárd szerkezetű.
- A kapu elakadástól mentesen, könnyen mozgatható.
- A kapu alja és a talaj között a 6/a ábrának megfelelően elegendő hely van. (Az ábrán a „s” méret az U szelvény anyagvastagságát jelöli.)
- Mechanikus ütközők vannak elhelyezve a végállásnál.

A mozgató motorok pontosan meghatározott helyzete a kapuhoz képest a 3. ábrán látható. Minden esetben, a mozgató szerkezet bordázott tengelyének ellentétes oldalon kell lennie, mint amerre a kapu nyílik.



3.2 A telepítő doboz elhelyezése

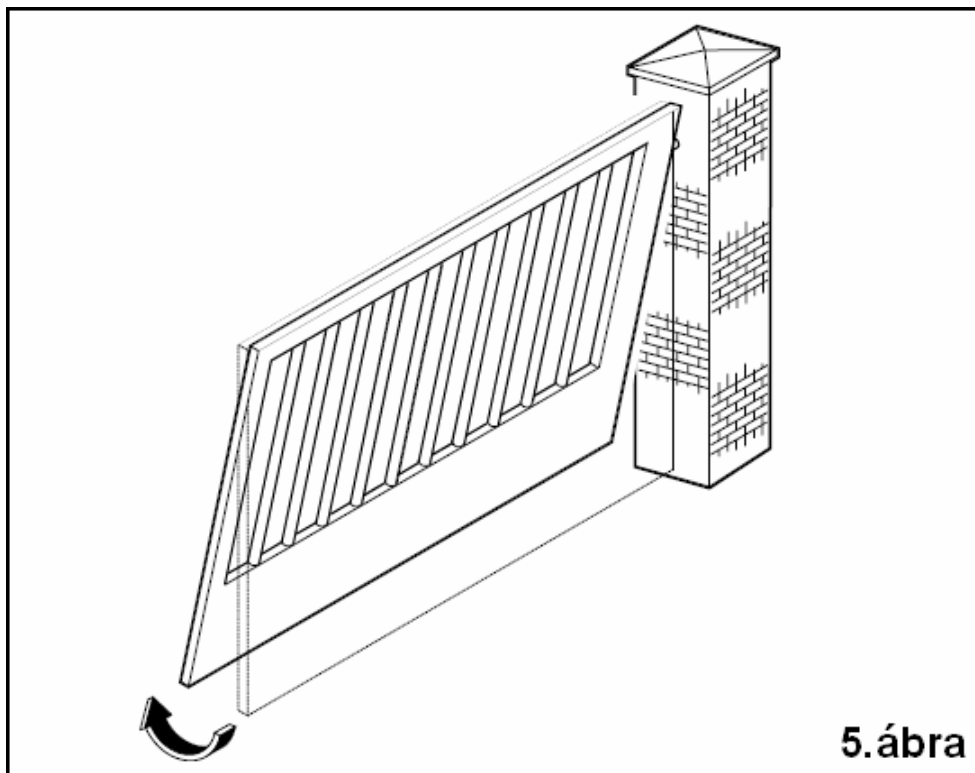
1. A telepítő doboz elhelyezéséhez a kapun is átalakításokat kell, hogy végezzen.

A következőt tegye, ha meglévő kaput automatizál, ami fix zsanérokkaal van ellátva

- Távolítsa el a kaput. Ha nem lehet a kaput eltávolítani, támassza ki alulról.
- Vágja le az alsó zsanért.

Ha meglévő kaput automatizál, ami állítható zsanérokkal van ellátva.

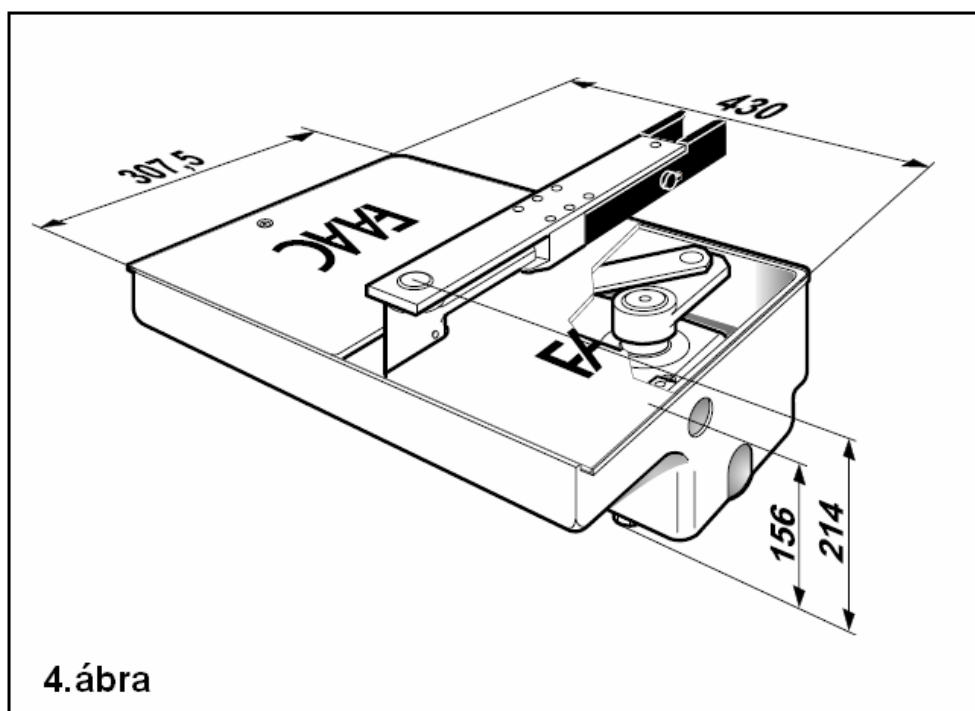
- Távolítsa el az alsó zsanért.
- Lazítsa meg a felső zsanért
- Döntse meg a kaput a felső zsanér vízszintes tengelye körüli forgatással. (5. ábra)



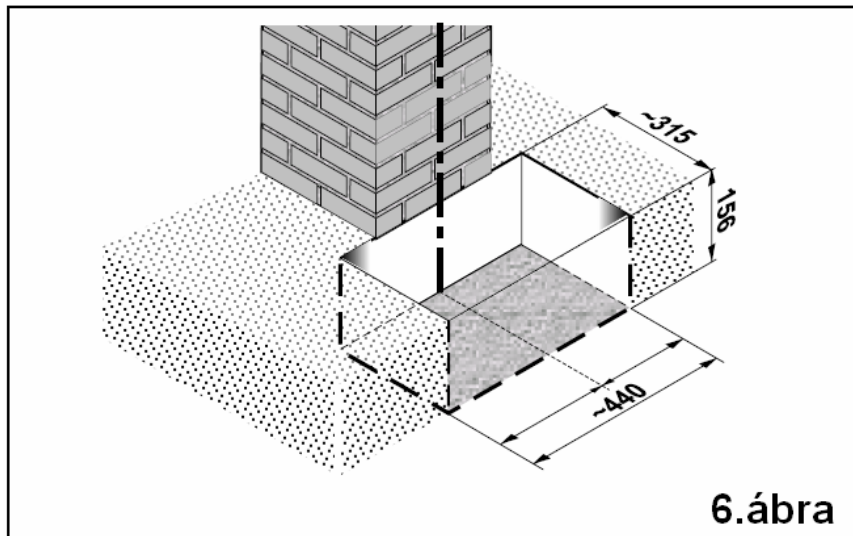
Ha új kaput készít, és azt kívánja automatizálni.

- Csak a felső zsanért szereljen fel a kapura
- Ha van rá lehetősége, alkalmazzon állítható zsanért.

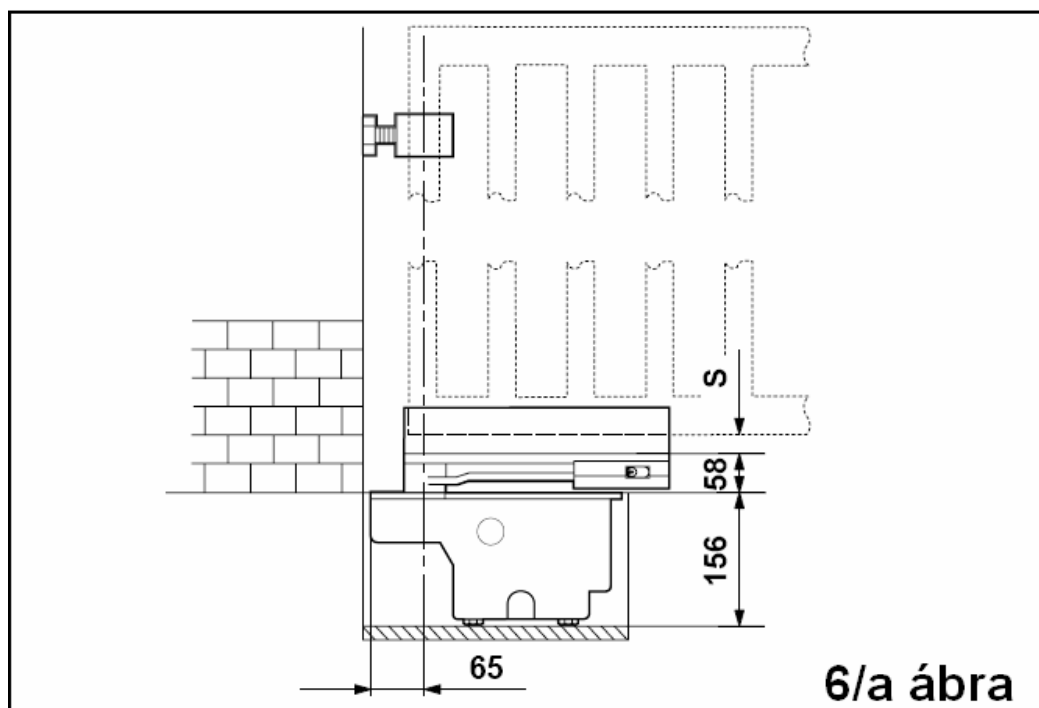
A telepítő doboz méretei a 4. ábrán láthatóak.



2. A telepítéséhez ásson ki egy megfelelő méretű alapozó gödröt a 6. ábra szerint. A talaj szerkezetétől függően szükséges lehet a gödör alját is lebetonozni a későbbi esetleges süllyedés elkerülésére.



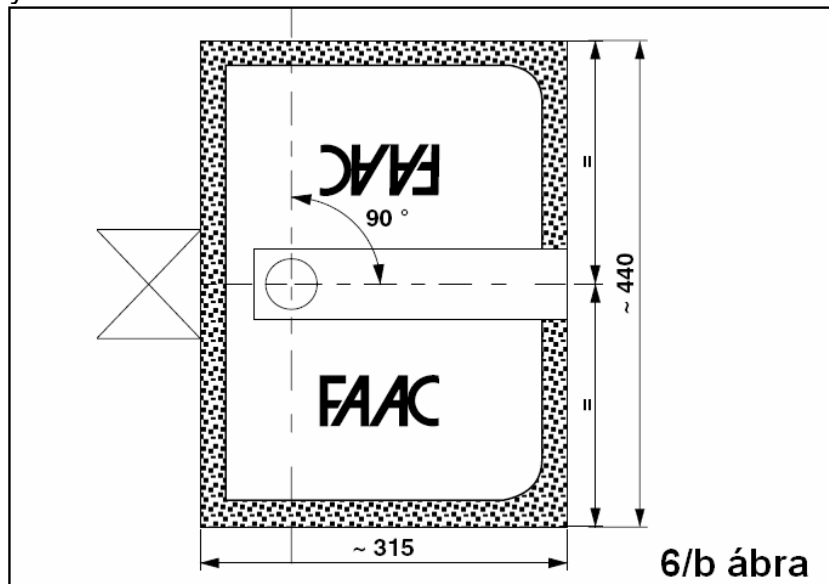
3. Helyezze a telepítő dobozt a gödörbe, és állítsa megfelelően pozícióba a 6/a és 6/b ábrák szerint. A kapu mozgató tengelye tökéletesen egybe kell, hogy essen a felső zsanér tengelyével.



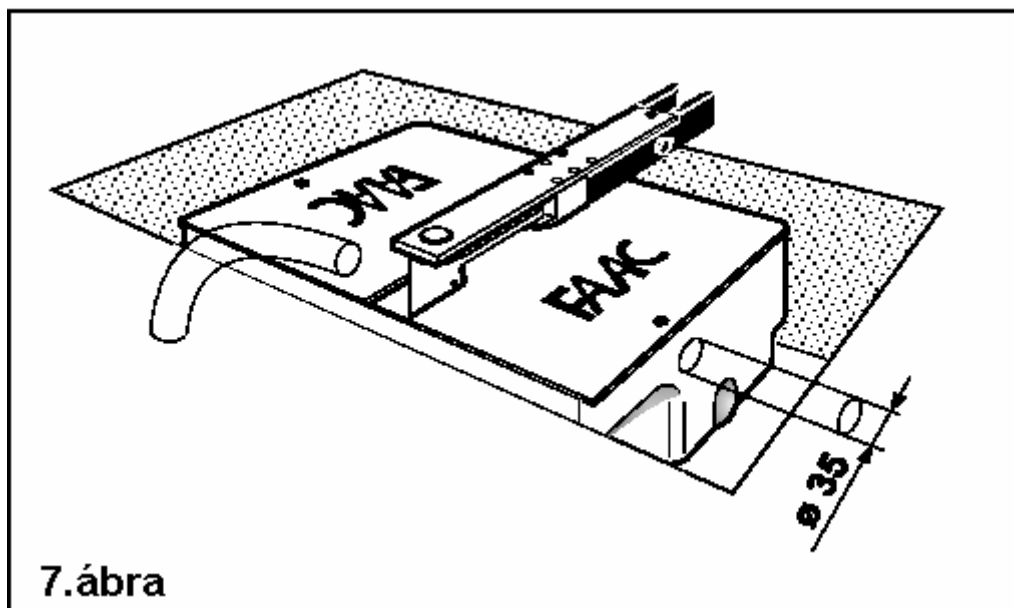
Az „s” méret a később készítendő U keresztmetszetű kapu mozgató elem anyagvastagsága, ami minimálisan 10 mm kell, hogy legyen.

MASCO

SECURITY & GATE AUTOMATION TRADE LTD.



4. Fektessen le egy 35mm átmérőjű gégecsövet, melyen keresztül vezetheti a 4 vezetékű álló tápellátás kábeleket. A gégecső megszakítás nélkül el kell, hogy érje a vezérlést. Fektessen le egy további PVC csövet a csapadékvíz elvezetéséhez. a cső elvezető oldali vége vízszinthez képest lejjebb kell, hogy legyen, mint a telepítő doboz felőli vége.

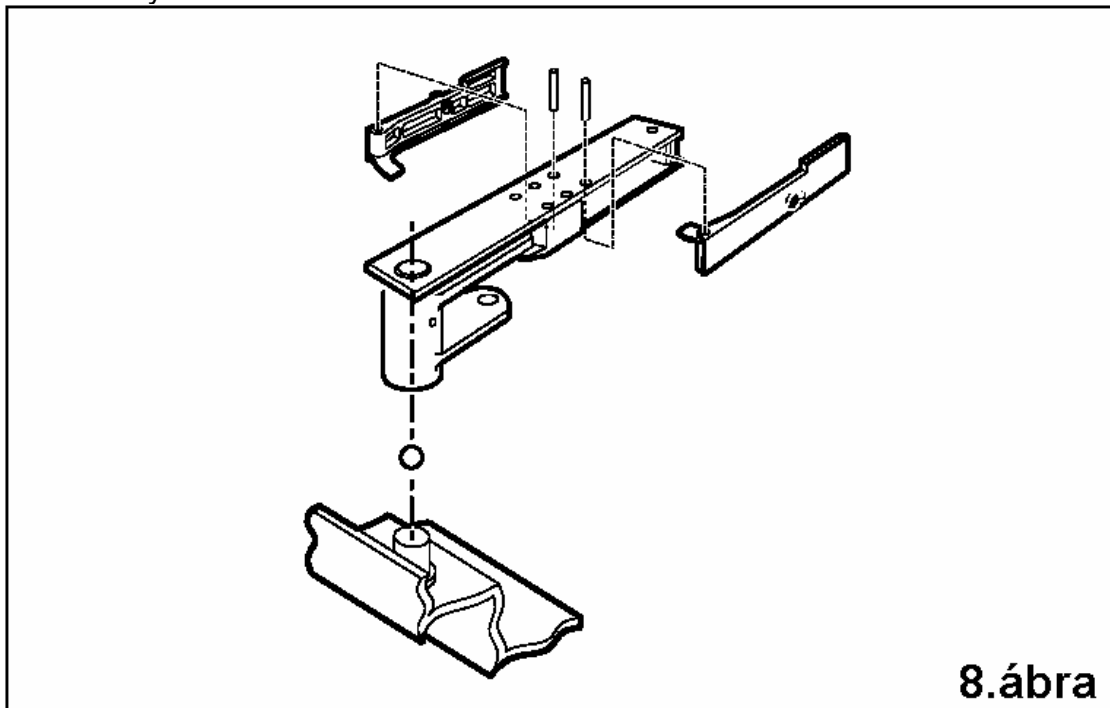


5. Betonozza körbe a telepítő dobozt.

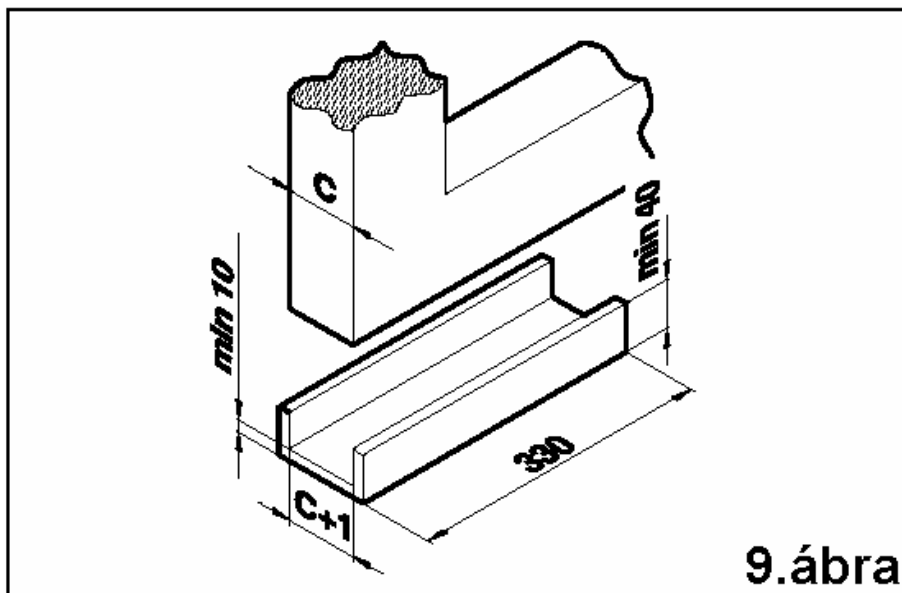
A kapuhoz illesztés

1. Várjon, míg a beton megköt.
2. Szerelje fel a kézi kioldó karokat a kapumozgató elemre, helyezze rá a telepítő dobozon található csapra a golyóval együtt. Zsírozza be a csapot is és a golyót is.

MASCO
SECURITY & GATE AUTOMATION TRADE LTD.

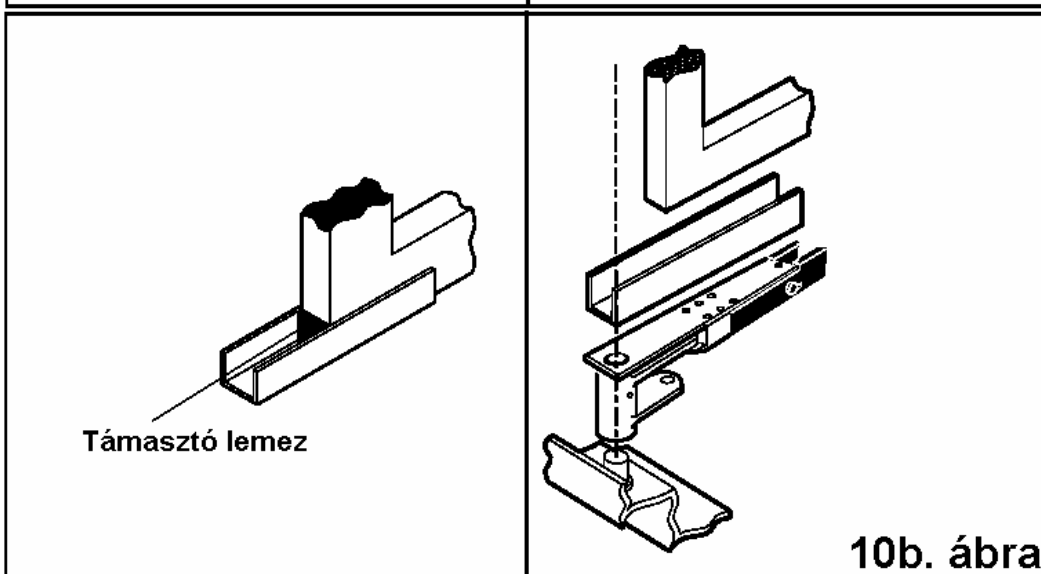
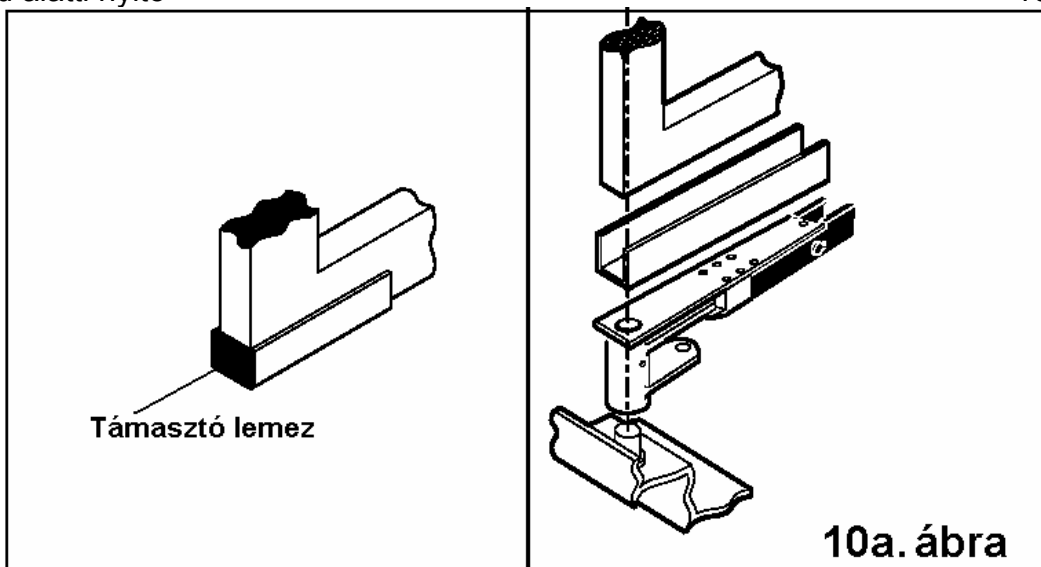


3. Készítsen egy U szelvényű elemet a kapu mozgatásához a 9. ábra alapján.

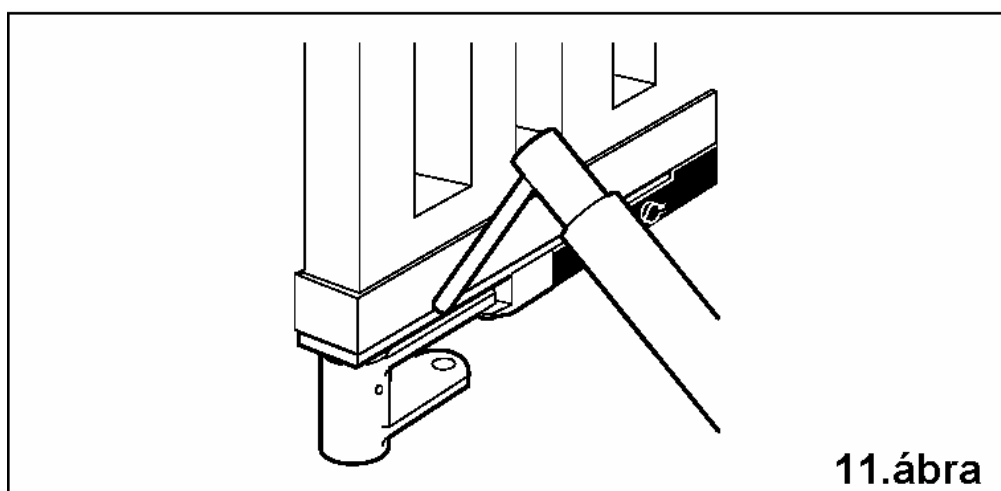


4. Bizonyosodjon meg a felől, hogy az U szelvényt a kapumozgató elemre úgy illeszti fel, hogy a kapu felső zsanérjának forgáspontja, és a 10a illetve a 10b ábrák szerinti tengelyvonal egybeessen.
5. Hegesszen be az U profilba egy támasztó lemezt, ami pozícióban tartja a kaput, és nem engedi elmozdulni.

MASCO
SECURITY & GATE AUTOMATION TRADE LTD.



6. Óvatosan hegessze az U szelvényt hozzá a kapumozgató elemhez.

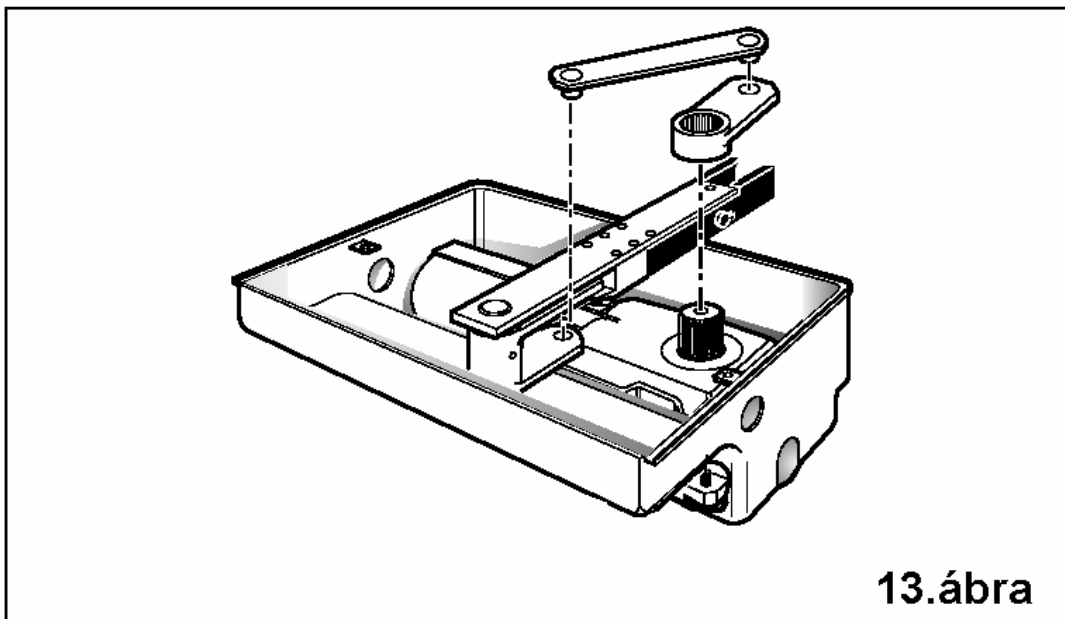


7. Helyezze a kaput az U szelvénybe, és állítsa fixre a felső zsanért.
8. Fontos! A hibamentes működés érdekében kérjük, NE HEGESSZE HOZZÁ A KAPUT SE AZ U SZELVÉNYHEZ, SE A KAPUMOZGATÓ ELEMHEZ.
9. Ellenőrizze, hogy a kapu könnyen és akadálytalanul mozog.

MASCO
SECURITY & GATE AUTOMATION TRADE LTD.

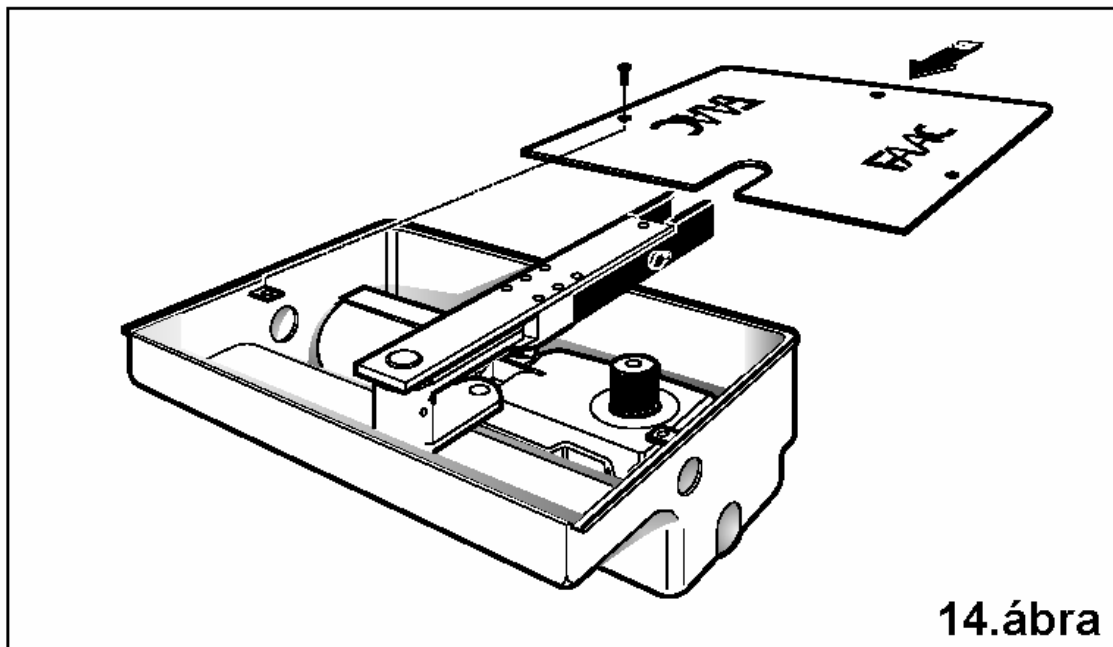
A mozgató mechanizmus szerelése

6. Nyissa ki a kapuszárnyat
7. Helyezze a mozgató mechanizmust a motor bordázott tengelyére és rögzítse a csavarokkal.
8. Rögzítse a mozgató mechanizmust a kapumozgató elemhez szintén a 13. ábra szerint.



13.ábra

4. Zsírozza be a mechanizmus forgás pontjait és a bordázott tengelyt.
5. Helyezze fel a telepítő doboz tetejét, és rögzítse csavarokkal a 14. ábra szerint.



14.ábra

5. Telepítse a vezérlést. Végezze el a bekötéseket és a programozását a telepítói leírása szerint. Kapcsoljon tápfeszültséget a vezérlésre, ellenőrizze, hogy a LED kijelzők funkció szerint működnek a vezérlés telepítési leírása alapján.

MASCO
SECURITY & GATE AUTOMATION TRADE LTD.

A rendszer tesztelése.

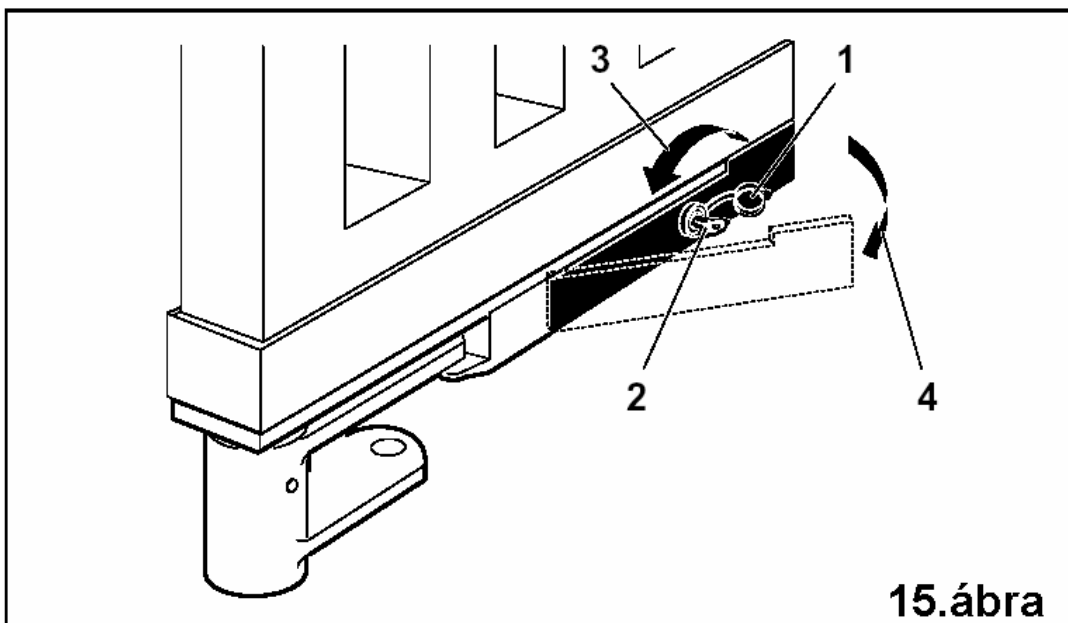
Alaposan ellenőrizze a kapumozgató rendszert az összes kiegészítő eszközzel együtt.

Adja át a végfelhasználónak a használati utasítás oldalt, és oktassa ki a kapu működtetéséről.

Kézi működtetés.

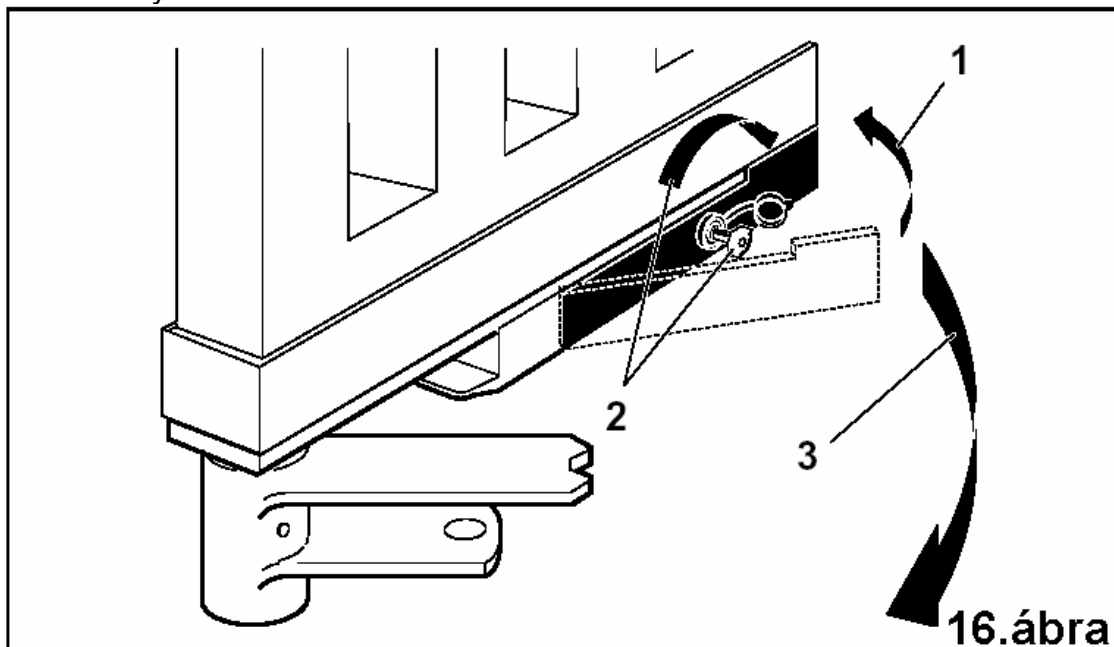
A kapumozgató rendszert kézi működtetésbe lehet tenni a kapu mindkét oldaláról. A kézi működtetéshez kulcs szükséges. Ha a kézi működtetés válik szükségessé, akkor a következők szerint járjon el:

- Vegye el a kapu tápellátását.
- Vegye le a kulcs nyílását védő kupakot
- Helyezze a kulcsot a nyílásba és forgassa el a közelebbi kapuoszlop irányába ütközésig a 15. ábra szerint.
- Húzza ki a műanyag kioldó kart a 15. ábra szerint.
- Mozgassa a kaput kézzel.



Visszaállítás normál automata működtetésre

- Kapcsolja le a kapu tápellátását.
- Tolja vissza a műanyag kioldó kart ütközésig a 16. ábra szerint.
- Helyezze a kulcsot a nyílásába, és forgassa el ütközésig a közelebbi oszloptól ellenkező irányba a 16. ábra szerint.
- Mozgassa a kaput kézzel, míg össze nem akad a kapumozgató karral.
- Helyezze vissza a kulcsnyílást védő kupakot a helyére.
- Adja vissza a tápellátást
- Működtesse a kaput vezérelve.



Karbantartás

Időszakosan maximum félévente ellenőrizni kell a kapu szerkezetét, és a zsanérokat, hogy tökéletesen állapotban vannak és tökéletesen működnek. Szintén ilyen időközönként meg kell olajozni az olajozó furaton keresztül a forgás csapot és a közrezárt golyót, továbbá a mozgó mechanizmus forgáspontjait, és a záró/kioldó elemet. Ellenőrizni kell, hogy a kézi működtetés könnyen végrehajtható legyen. Az ellenőrzés folyamán bizonyosodjon meg arról, hogy a biztonsági eszközök megfelelően működnek.

Javítások

Javításokkal kapcsolatban forduljon a hivatalos FAAC szervizhez.

Végfelhasználó használati segédlet

Olvassa el ezt a segédletet alaposan a berendezés használata előtt, és tegye el későbbi használatra.

Általános biztonsági szabályok

Ha a berendezés megfelelően van telepítve, és megfelelően van használva, akkor rendkívül biztonságos. Néhány egyszerű szabály megtartásával elkerülheti a véletlen nem kívánatos baleseteket.

- Ne menjen a kapuszárnyak közé, ha azok mozgásban vannak.
- Mindig várja meg, míg teljesen kinyílnak.
- Ne tartózkodjon a nyitott kapuszárnyak között.
- Ne engedjen gyerekeket se egyáltalán senkit a kapumozgató közelébe.
- Ne hagyjon tárgyakat a mozgató közelében.
- Tartsa a rádiós távadókat és minden más indításra alkalmazott eszközt távol gyerektől.
- Ne engedje gyerekeknek, hogy játszanak a kapuautomatizáló rendszerrel.
- Ne fogja vissza a mozgó kaput.
- Távolítsa el minden bokrot vagy ágat a kaput mozgásteréből.
- Bizonyosodjon meg, hogy a jelzőlámpa mindig megfelelően működik, és látható.
- Ne próbálja kézzel mozgatni a kaput, csak ha előtte kézi működtetésűre állította.
- Hibás működés esetén tegye kapumozgatót kézi működtetésű módba, és hívjon képzett szakembert.
- Ha kézi működtetésbe tette a kaput, akkor az automata módba visszaállítás előtt kapcsolja le a z eszköz tápfeszültségét.
- Ne változtasson a berendezés eszközein.
- Ne végezzen javításokat az eszközökön. Minden problémával hívjon szakembert.
- Legalább 6 hónapos időközönként egy szakemberrel nézesse át a kaput műszakilag.

Jellemzés

A FAAC 770 COMPACT kapuautomatizáló berendezés nyíló kapuk mozgatásához készült. A föld alá rejtett szereléssel kell telepíteni. A föld alatti rejtett elhelyezés esztétikai szempontból kedvező, mert nem rontja el egy szép kapu megjelenését egy esetleg nem oda illő kapu automatika.

A telepítő doboz úgy lett tervezve, hogy a mozgató motor abba tökéletes illeszkedjen.

A FAAC 770 COMPACT kapuautomatizáló berendezés önzáró, ezáltal biztosítja a kapu zárt állapotát bármely megállított, illetve csukott helyzetben. További zár alkalmazására nincs szükség.

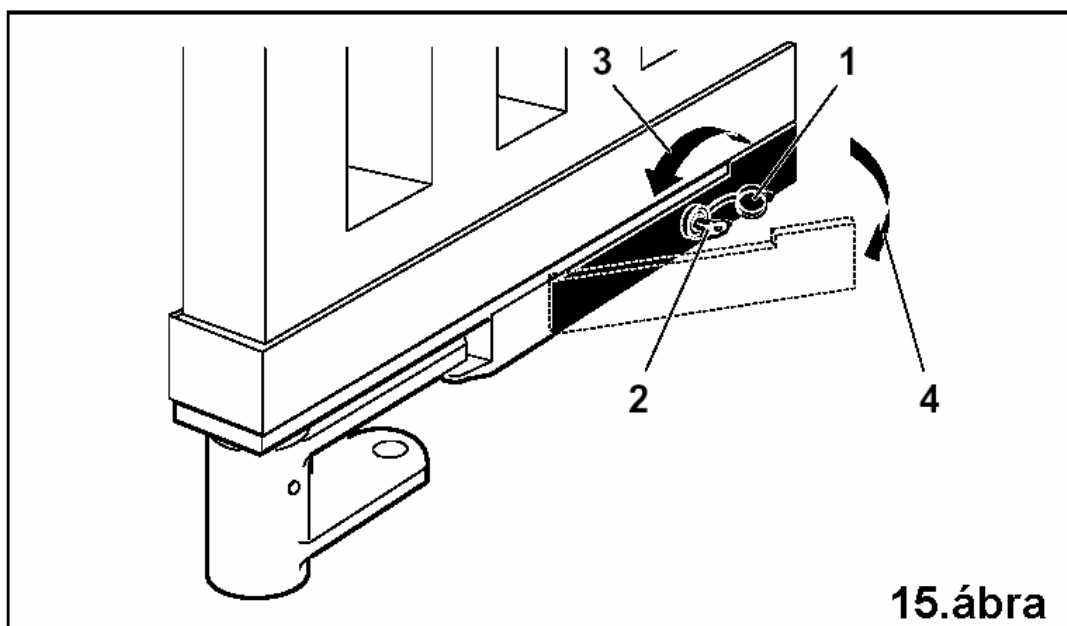
A kapuszárnyak normál állapotban zártak. Ha a vezérlés egy nyitás parancsot kap a rádiós vevőtől vagy bármely más vezérlő eszköztől, akkor aktiválja az elektromechanikus rendszert és a kapuszárnyakat a forgáspontjuk körül maximum 110 fokban elforgatja nyitott állásba. Ha automata működési mód lett kiválasztva, a kapuszárnyak automatikusan becsukódnak a szünetidő letelte után. Ha félautomata működési mód lett kiválasztva, egy következő indító impulzusra is szükség van a kapu becsukásához. Ha a kapu éppen csukódik, és eközben egy nyitás parancsot kap, akkor visszanyit. A megállítási parancs (ha telepítve lett) megállítja a kapu mozgását minden esetben. A működési módokat illetően részletekért forduljon a telepítőhöz.

A kapuautomatizáló rendszer biztonsági eszközökkel van ellátva (infra sorompó). Ha a sorompó útjába akadály kerül, akkor blokkolja a zárást. A FAAC 770 COMPACT szintén el van látva ütközés gátló biztonsági eszközzel, mely szabályozza a motorok nyomatékát.

Kézi működtetés.

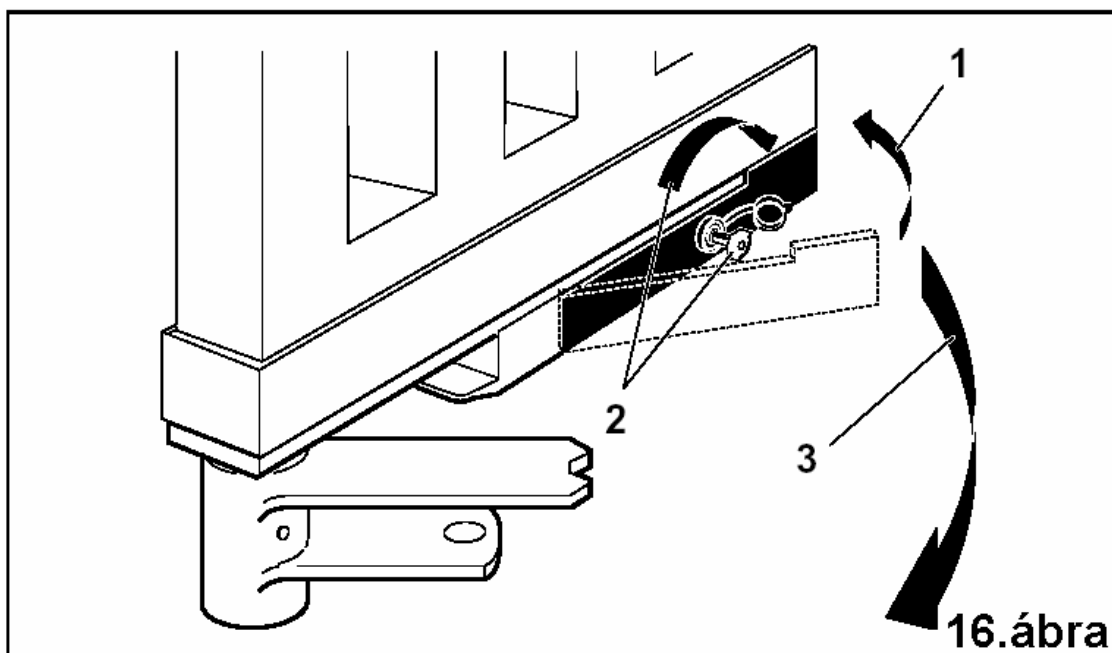
A kapumozgató rendszert kézi működtetésbe lehet tenni a kapu mindkét oldaláról. A kézi működtetéshez kulcs szükséges. Ha a kézi működtetés válik szükségessé, akkor a következők szerint járjon el:

- Vegye el a kapu tápellátását.
- Vegye le a kulcs nyílását védő kupakot
- Helyezze a kulcsot a nyílásba és forgassa el a közelebbi kapuoszlop irányába ütközésig a 15. ábra szerint.
- Húzza ki a műanyag kioldó kart a 15. ábra szerint.
- Mozgassa a kaput kézzel.



Visszaállítás normál automata működtetésre:

- Kapcsolja le a kapu tápellátását.
- Tolja vissza a műanyag kioldó kart ütközésig a 16. ábra szerint.
- Helyezze a kulcsot a nyílásába, és forgassa el ütközésig a közelebbi oszloptól ellenkező irányba a 16. ábra szerint.
- Mozgassa a kaput kézzel, míg össze nem akad a kapumozgató karral.
- Helyezze vissza a kulcsnyílást védő kupakot a helyére.
- Adja vissza a tápellátást
- Működtesse a kaput vezérelve.



MASCO

SECURITY & GATE AUTOMATION TRADE LTD.