

FONTOS FIGYELMEZTETÉSEK A TELEPÍTÉSHEZ

Általános biztonsági szabályok

1. Figyelem! A FAAC erősen ajánlja az alábbi előírások szó szerinti követését a személyi biztonság érdekében. A termék helytelen telepítése vagy használata súlyos személyi sérüléseket okozhat.
2. A csomagolóanyagok (műanyag, polisztrén, stb.) potenciális veszélyforrást jelentenek és ezért gyermekek elől el kell zárni.
3. Olvassa el az utasításokat figyelmesen mielőtt hozzáfog a telepítéshez.
4. Ezt az útmutatót tegye el későbbi hivatkozásként.
5. A termék csakis a leírásban található célra lett tervezve és gyártva. Bármilyen, itt nem kifejezetten említett felhasználás hatással van a termék megbízhatóságára és potenciális veszélyforrás.
6. A FAAC nem vállal felelősséget semmilyen kárért, amelyet a nem megfelelő vagy nem rendeltetésszerű használat okozott.
7. Ne használja a berendezést robbanásveszélyes helyen. Gyúlékony gázok vagy gőzök jelenléte különösen veszélyes.
8. A mechanikus alkatrészek összhangban vannak az UNI8612, CEN pr EN 12604 és CEN pr EN 12605 szabványokkal.
9. A FAAC nem vállal felelősséget a kapuk és ajtók szerkezetére vonatkozó műszaki szabványok és a használat következtében a kapukban-ajtókban esetleg bekövetkező deformációk miatt.
10. A telepítésnek összhangban kell lennie az UNI8612, CEN pr EN 12453 és CEN pr EN 12635 szabványokkal. Az automatika biztonsági fokozatának C+E osztályúnak kell lennie.
11. Bármiféle művelet előtt kapcsolja le hálózati főkapcsolót.
12. Egy teljesítmény-érzéketlen kapcsolót kell alkalmazni a telepítésnél, 3 mm vagy több nyitásközzel az érintkezők között. Vagy, alkalmazzon egy 6 amperes hőmágneses megszakítót többpólusú kapcsolóval.
13. Biztosítson egy differenciálkapcsolót 0,03 A felmenő éli levágási küszöbvel az elektromos rendszerben.
14. Ellenőrizze hogy a földelés jó-e, és csatlakoztassa a berendezés fémrészeihez. A sárga-zöld vezetőket szintén földelje le.
15. Az automatika egy ütközés gátló biztonsági rendszerrel van felszerelve, amit egy nyomatékszabályozó eszköz valósít meg. Emellett további biztonsági eszközök telepíthetők.
16. A biztonsági eszközök (úgy mint fotocella, biztonsági peremek, végállások, stb.) védik a területeket ahol fennáll a mechanikus ütközések, zúzódások, becsípődések, bezáródások veszélye.
17. Minden telepítéshez föl kell szerelni legalább egy üzemjelző lámpát és egy figyelmeztető táblát, megfelelően felrögzítve a kapura, az előző pontban említett biztonsági eszközökön kívül.
18. A FAAC nem vállal felelősséget a biztonságot és a helyes működést illetően abban az esetben, ha nem eredeti, nem FAAC gyártmányú részeket is felhasználtak.
19. Karbantartáshoz használja fel A FAAC által biztosított eredeti pótalkatrészeket.
20. Az automatika komponensein semmilyen átalakítást ne végezzen.
21. A telepítő cégnek vagy személynek meg kell adnia a végfelhasználó felé minden információt a berendezés kézi működtetését illetően (vészhelyzet esetére) és biztosítania kell a Felhasználói Útmutatót, a berendezés mellé.
22. A berendezés működésekor emberek ne tartózkodjanak a mozgás által érintett térben.
23. Tartsuk gyermekek elől gondosan elzárva a rádiós távirányítót és a többi vezérlőeszközt, elkerülendő a nem szándékos működtetést.
24. A végfelhasználónak tilos bármiféle javítást vagy beállítást végeznie a berendezésen. Ezeket a műveletet csakis szakképzett személy végezheti.

25. Ami nincs kifejezetten előírva ezekben az előírásokban és a telepítési útmutatóban, az nem megengedett.

FAAC 400

1. Bevezető

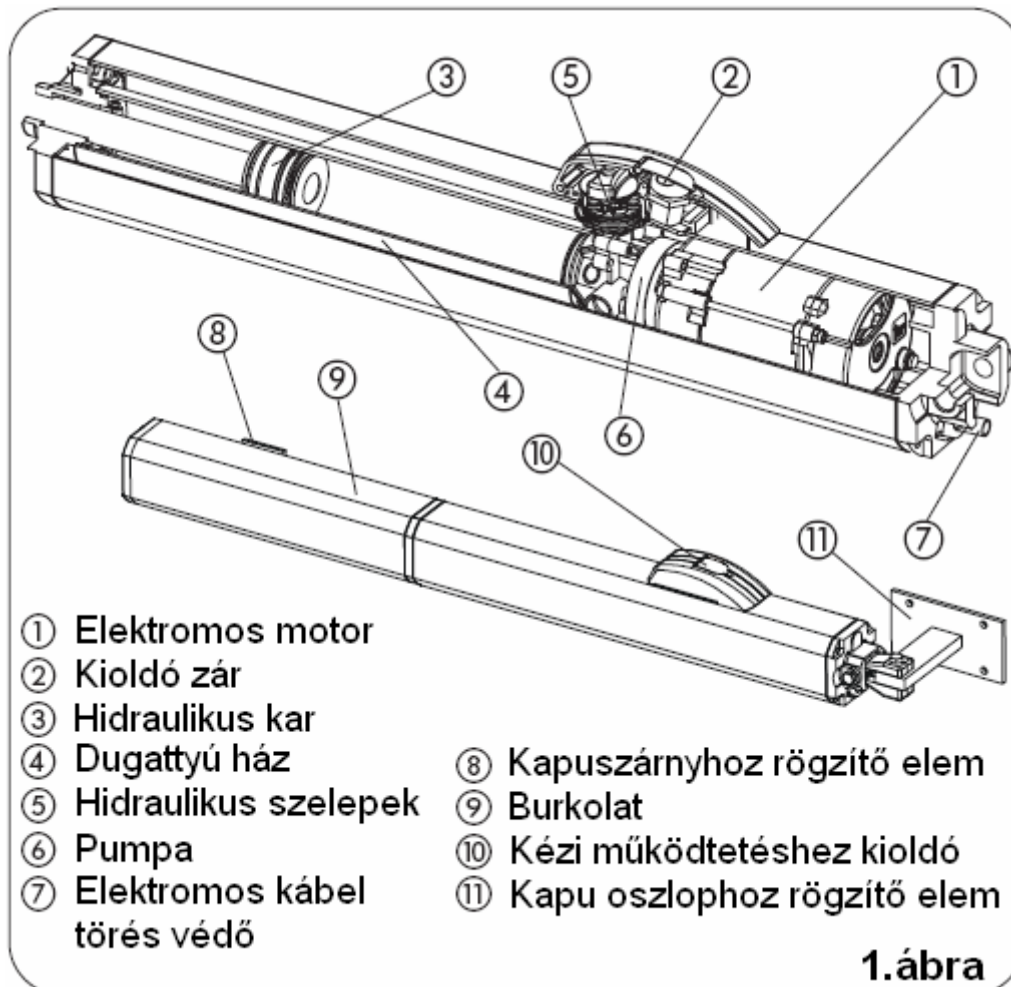
Ez a leírás a FAAC következő modelljeihez készült:

400 CBC – 400 CBAC – 400 SBS – 400 CBACR – 400 CBAC long – 400 SB long

A FAAC 400 kültéri kapumozgató berendezés nyílók kapuk automatikus mozgatására készültek. A készülék egy elektromos működtetésű hidraulikus pumpából, és egy hidraulikus karból áll. A hidraulikus kar mozgatja a nyíló kapuszárnyat. A hidraulikus zárral ellátott önzáró motor típusok biztosítják a kapu zárt állapotát minden megállított helyzetben, kiegészítő zárra nincsen szükség. A hidraulikus zár nélküli modellek esetében elektromos zár telepítésére is szükség van a zárt pozícióhoz.

A berendezés kézi működésbe tehető, ekkor a kapu kézzel mozgatható.

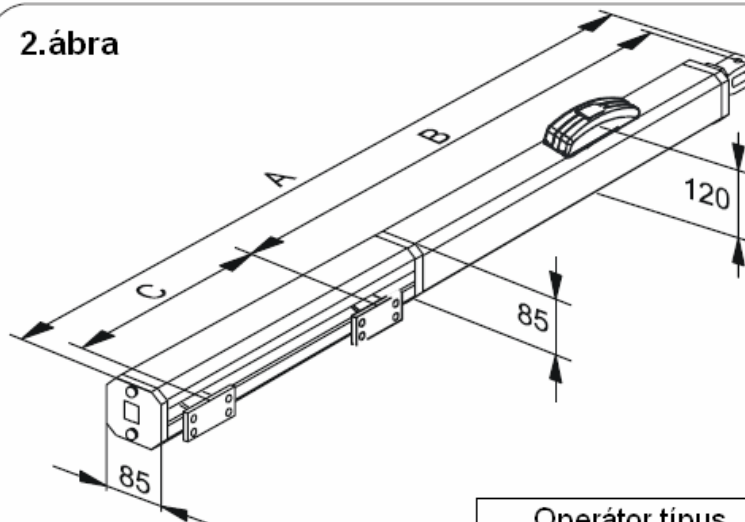
A FAAC 400 berendezés nyíló kapuk automatizálására lett kifejlesztve, és legyártva. Semmilyen más felhasználás nem engedélyezett.



1.1. Technikai tulajdonságok

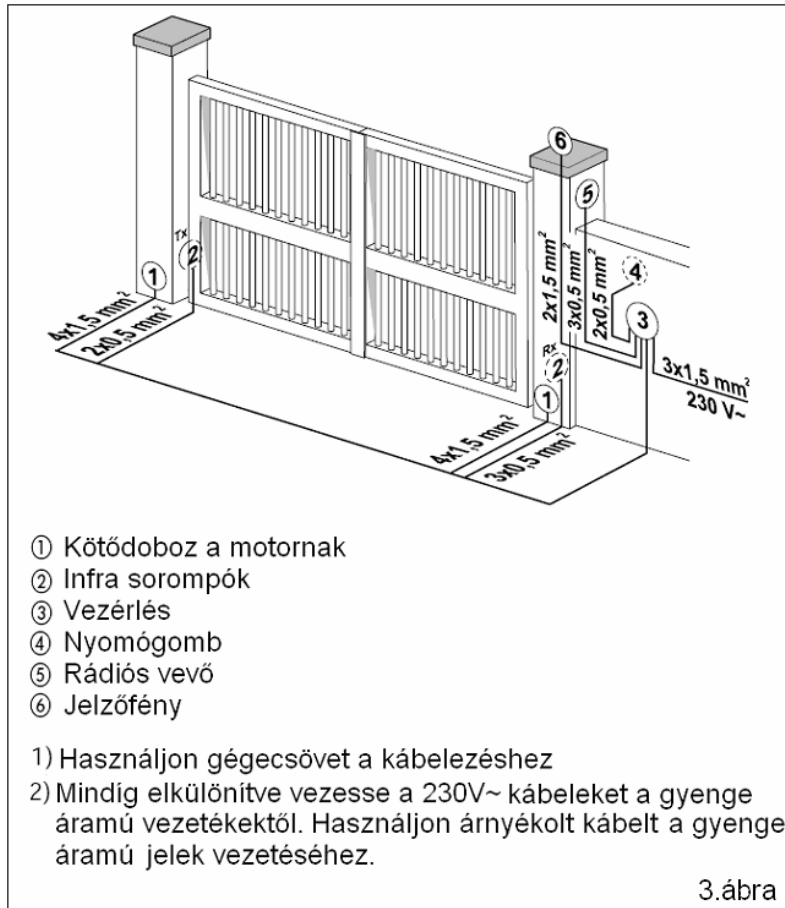
Modell	CBC	CBAC	SB	SBS	CBACR	CBAC long	SB long
Maximális Nyomaték (Nm)	620	620	620	775	465	465	465
Kar hatékony mozgása (mm)	260	260	260	260	260	380	380
Kar mozgási sebessége (cm/s)	1	1	1	0,75	1,5	1,5	1,5
Súly (kg)	8,6	8,6	8,6	8,6	8,6	8,6	8,6
Használati gyakoriság (ciklus/óra)	70	70	70	60	80	50	50
Pumpa olaj áttolás (l/perc)	1	1	1	0,75	1,5	1,5	1,5
Hidraulikus önzárás (1) csukás (2) nyitás és csukás	(1)	(2)	/	/	(2)	(2)	/
Max. kapuszárny hossz (m)	2,20	2,20	4	7	2,20	2,20	2,50
Tápellátás	230Vac (+ 6% - 10 %) 50 Hz						
Teljesítmény (W)	220						
Áram felvétel	1 A						
Fordulatszám (1/ perc)	1400 – 4 pólus						
Hőmérséklet védelem	120 fok Celsius						
Indító kondenzátor	8 mikro F / 400V						
Működési hőmérséklet	-20 -55 fok Celsius						
Védelmi fokozat	IP 55						

2.ábra



		Operátor típus	
		Standard	Long
A	Teljes hossz	1031	1285
B	Felfogatósi pontok távolsága	700	820
C	Hatékony lökethossz	260	380

2. Kábelezés



3.1. Előzetes ellenőrzések

A tökéletes működéshez ellenőrizze a következő feltételeket a kapuval kapcsoltban:

- A kapuszárny hossza nem nagyobb, mint a táblázatban megadott érték.
- A kapu erős merev szerkezetű, és alkalmas az automatizálási feladatra.
- Győződjön meg róla, hogy a kapuszárnyak könnyen mozgathatóak, megakadás nélkül.
- Ellenőrizze a zsanérok állapotát, melyeknek tökéletesnek kell lennie.
- Bizonyosodjon meg a végállás ütközők meglétéről.
- Kérjük, hogy a kapu megfelelő állapotába hozásával kapcsolatos minden fémmunkát a mozgó karok telepítése előtt végezzen el.

3.2. Telepítési méretek

Ajánlott méretek Standard kar esetén

Nyitás szög	a (mm)	b (mm)	c (*) (mm)	d (**) (mm)	s (mm)
90 fok	130	130	260	80	20
115 fok	100	12	260	50	20
125 fok	90	120	260	40	0

(*) c = a hatékony lökethossz

(**) d = Maximális érték

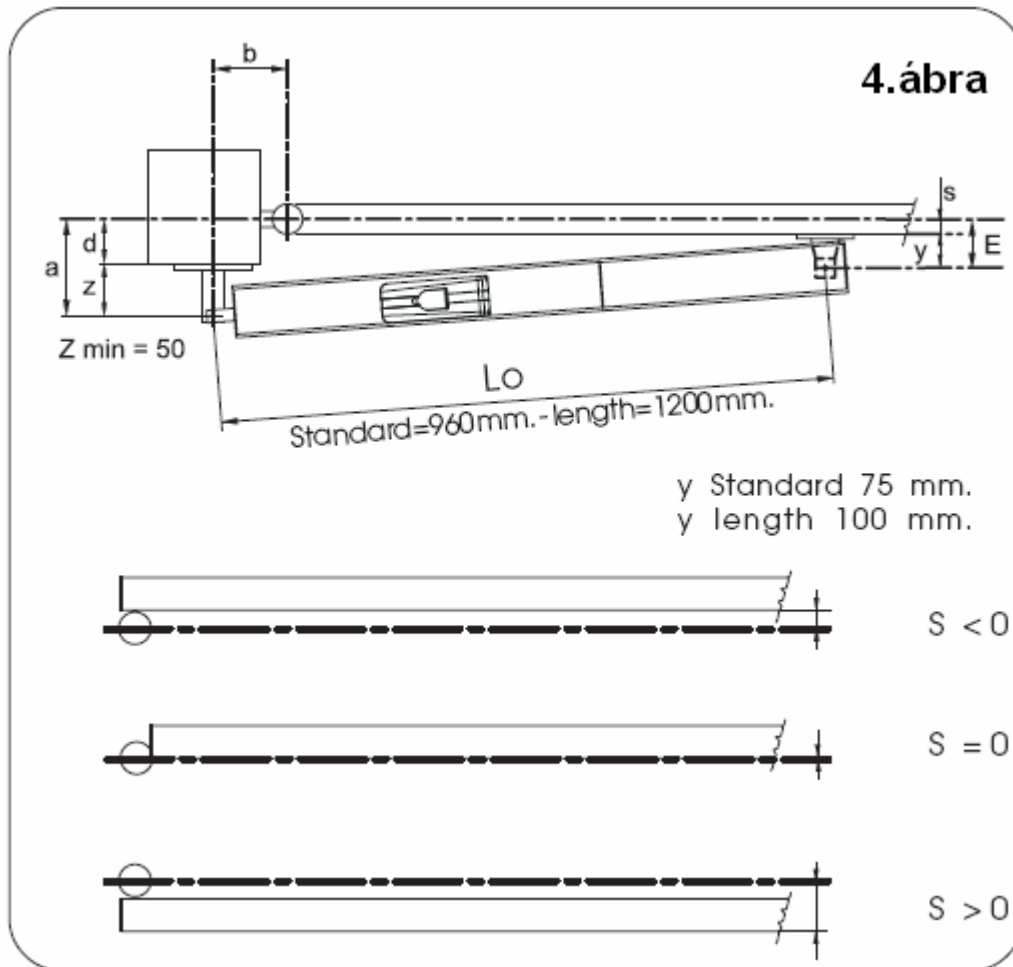
Ajánlott méretek Long (hosszú) kar esetén

Nyitás szög	a (mm)	b (mm)	c (*) (mm)	d (**) (mm)	s (mm)
90 fok	200	160	380	150	20
115 fok	170	160	380	110	20
125 fok	130	170	380	80	20

(*) c = a hatékony lökethossz

(**) d = Maximális érték

A c = hatékony lökethossz értéke kisebb, mint a teljes lökethossz, mert így a kar nem ütközik a saját végállásába.

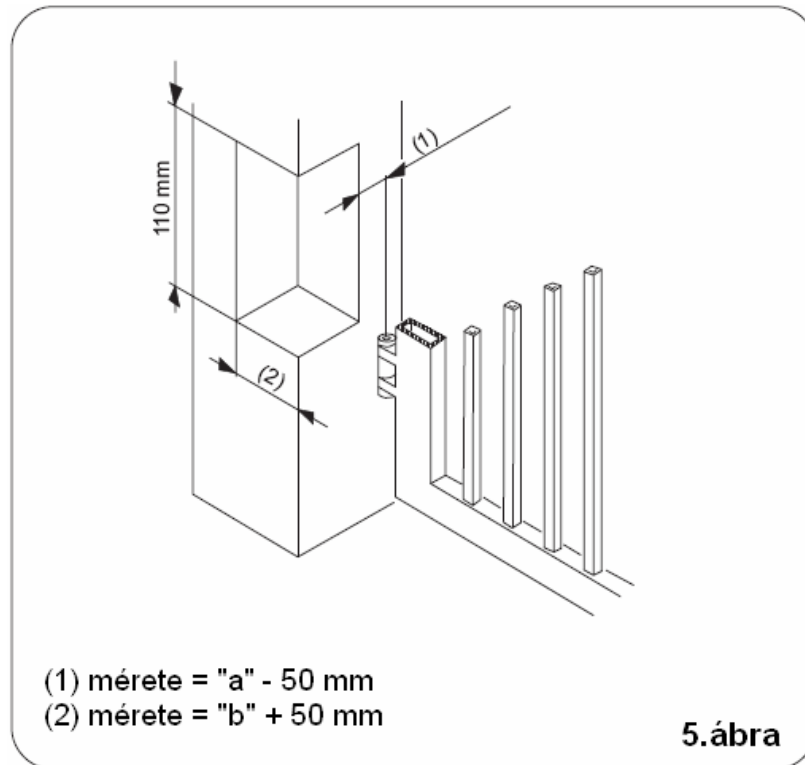


3.2.1. Általános szabályok a telepítési méretek meghatározásához

Amennyiben a telepítési méretek nem tarthatók be az előző táblázatok szerint, a következő szabályok segítenek:

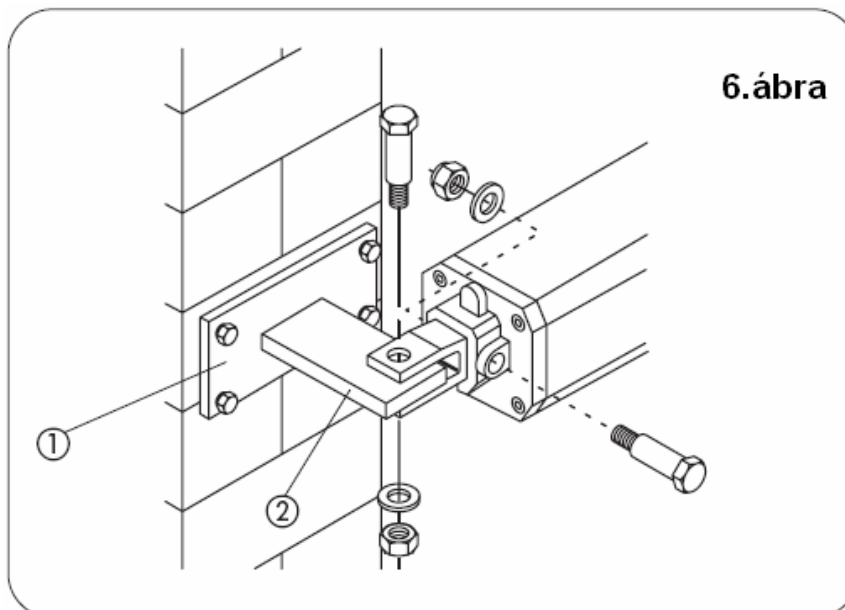
- 90 fok nyitáshoz $a + b = c$
- 90 foktól nagyobb szög kinyitáshoz $a + b < c$
- A mozgási sebesség növeléséhez csökkentse az „a” és a „b” méreteket.
- Az a és a b méretek különbsége ne legyen nagyobb mint 40 mm. Ha ettől a mérettől nagyobb a különbség az jelentősen megváltoztatja a mozgási sebességet.
- A kar méreteiből adódóan a z értéke minimálisan 50 mm.

- Ha a kapu oszlop mérete („d”) nem engedi az „a” méret tartását (mélyen ülő kapuk esetén), akkor ki kell alakítani az oszlopban egy fészket, és abba kell a kart felfogatni. (5 ábra)



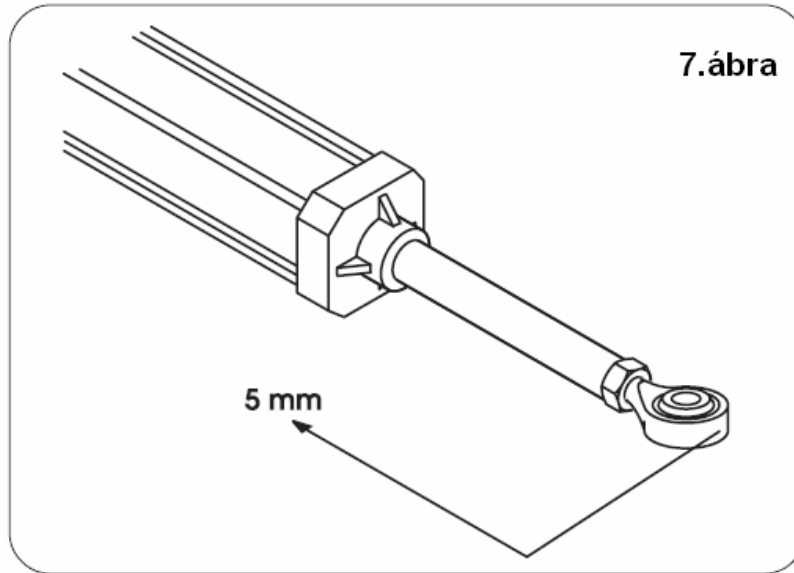
3.3. A telepítés lépésenként

- Rögzítse a mozgató motort az oszlophoz a rögzítő elemmel betartva a táblázatban megadott méreteket. Amennyiben szükséges, módosíthat a rögzítő vasalaton. Fém oszlophoz hegesztéssel, beton vagy téglalapítványú kapu oszlophoz 10 mm átmérőjű tiplikkel és csavarokkal. Ellenőrizze, hogy tökéletesen vízszintben legyen. (6. ábra)

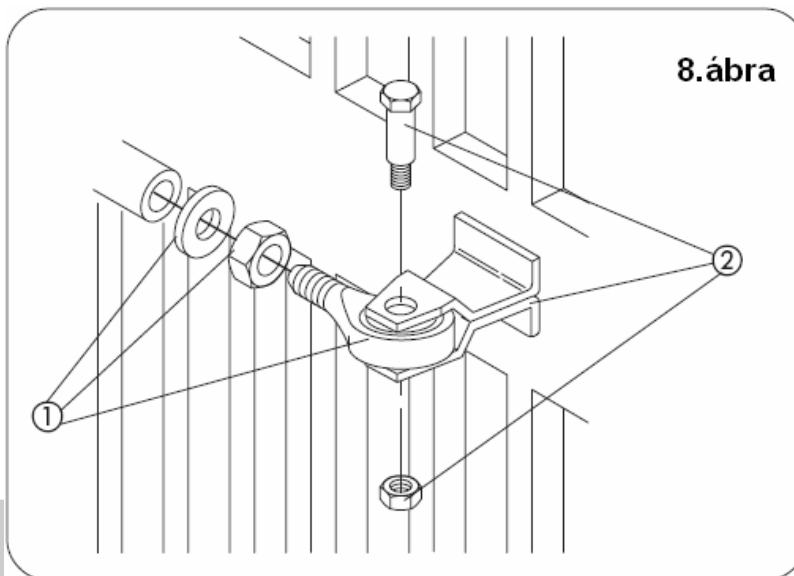


- Helyezze fel a mozgató motort a felfogató elemre, és rögzítse a csavarral.
- Tekerje be a 8 ábra /1 szerint a menettel ellátott szemet a rúd, és rögzítse az anyával.
- Tegye a mozgatót kézi működtetésbe

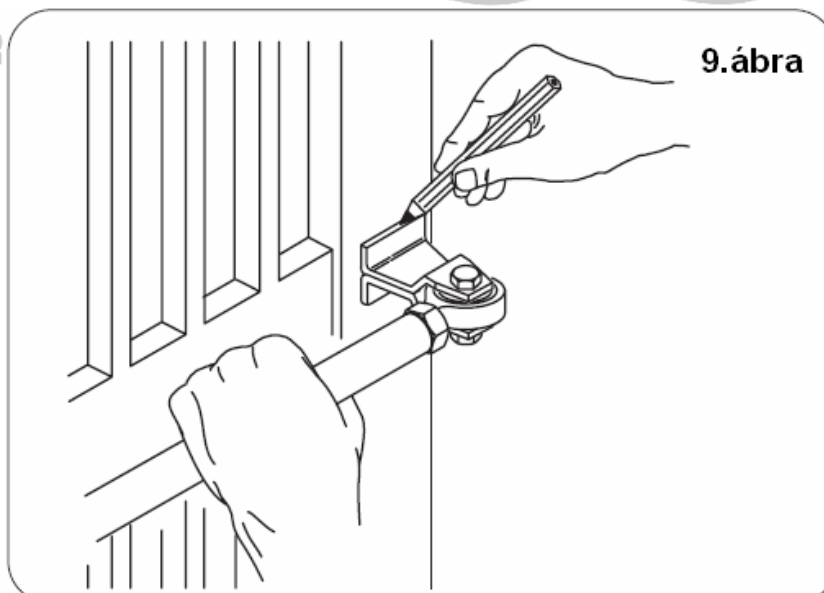
- Teljesen húzza ki a munkahengert a végállásig, majd toljon vissza kb. 5 mm-t. (7 ábra)



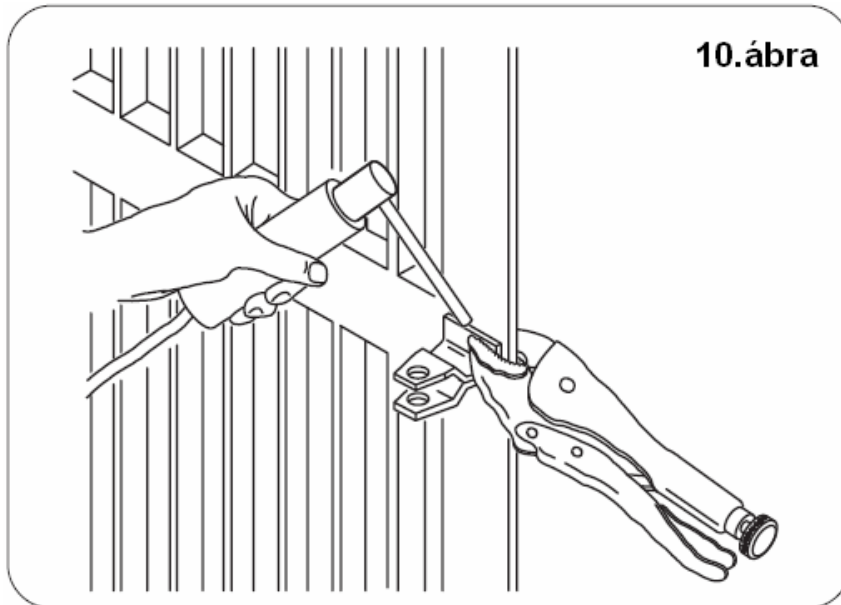
- Állítsa vissza a mozgatót automatikus működésre kéziből.
- Rögzítse a kapumozgató zsanért a szemhez a megfelelő csavarral a 8 ábra/ 2 szerint.



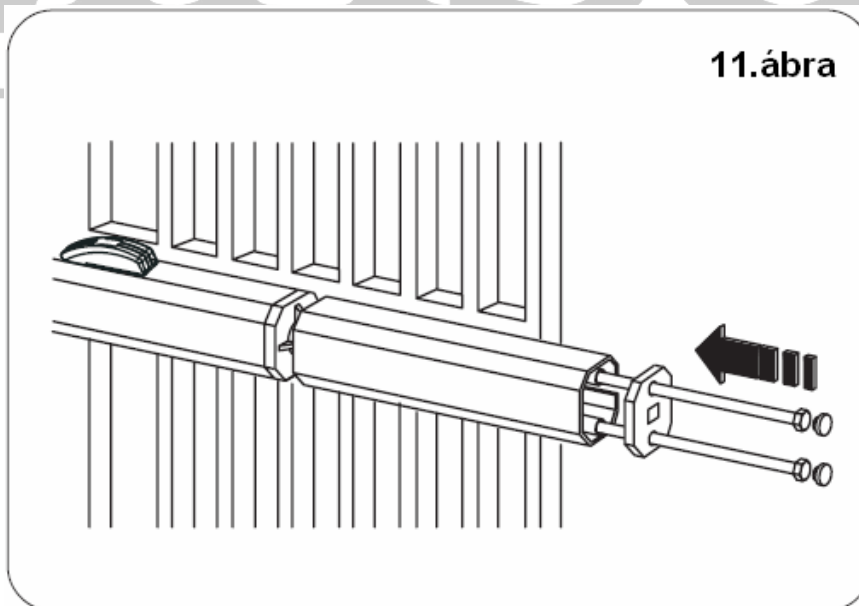
- Csukja be a kaput. Tartsa a mozgató kart tökéletes vízszintben, és jelölje fel a kapu mozgató zsanér helyét a kapun. (9 ábra)



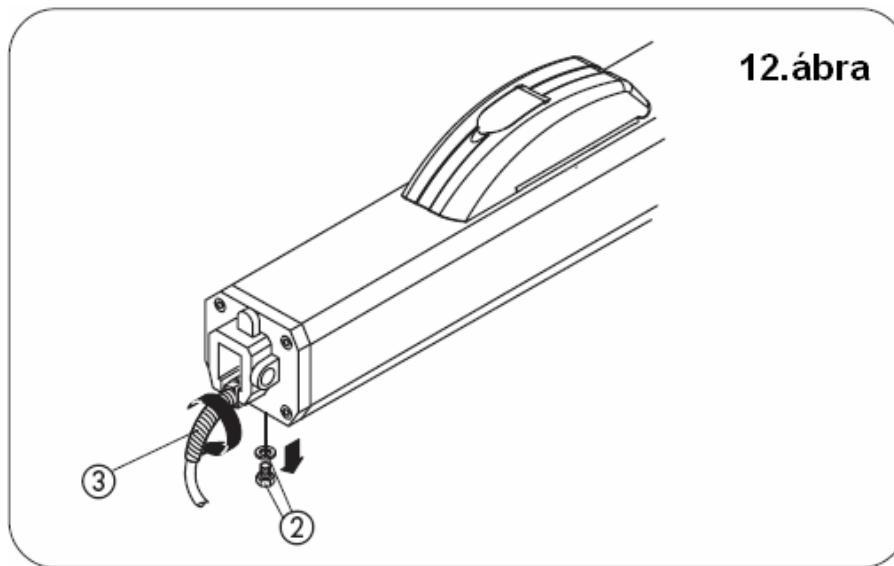
- Rögzítse a kapumozgató zsanért a kapuhoz két hegesztési ponttal, védve a mozgató kart a hegesztésből adódó izzó fémdaraboktól.
- Ha a kapu szerkezete nem nyújt lehetőséget a kapumozgató zsanért felfogatásához, akkor alakítsa azt ki a kapun.
- Tegye a kaput kézi működésbe, és nyissa – csukja a kaput. Ellenőrizze, hogy a teljes mozgás közben ne legyen megakadás, és a végállás ütközőket a kapu elérje.
- Ideiglenesen szerelje le a kart a kapumozgató zsanérról, és hegessze véglegesen le a zsanért a kapuhoz. (10 ábra)



- Ha a hegesztés nem lehetséges, a zsanér kialakítása lehetővé teszi a csavarokkal történő rögzítést is.
- Készítse elő a védő burkolatot, és szerelje fel a mozgató karra a 11 ábra szerint.



- Helyezze fel az elektromos kábel-törésvédő elemet. 12 ábra / 3.

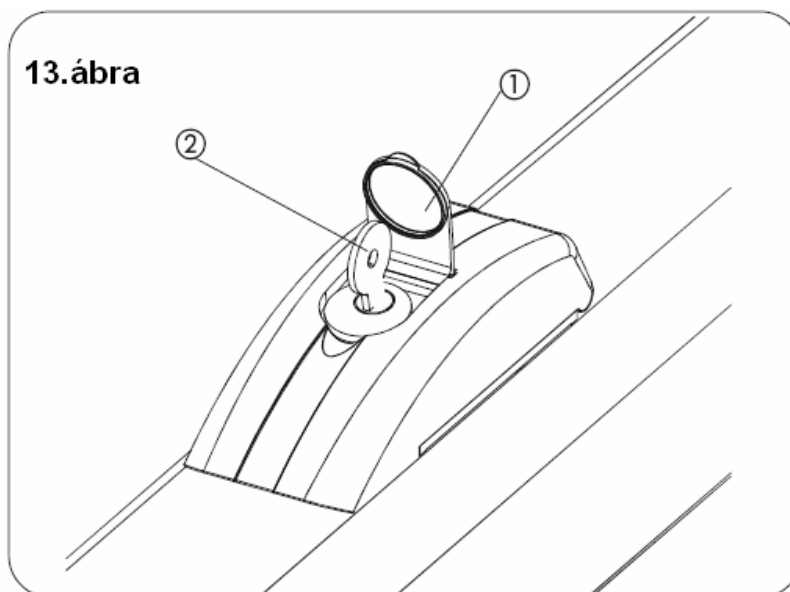


- Tegye vissza a mozgató kart automatikus működésre kéziből.
- Végezze el az elektromos vezérlés bekötéseit a leírása szerint.

4.1. Ütközés elleni védelem

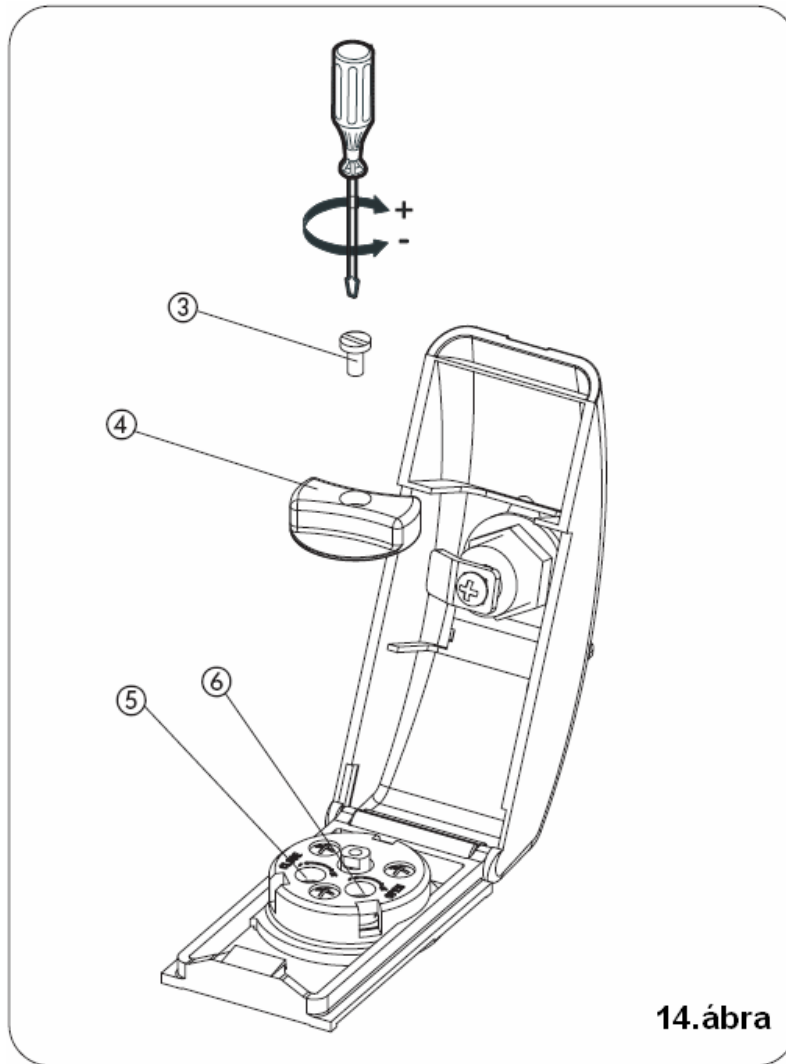
A FAAC 400 ütközés elleni védelemmel is rendelkezik. Ez azt jelenti, hogy ha kapu mozgáskor akadályba ütközik, azt a kar érzékeli. Az akadályérzékelés érzékenysége változtatható. A beállításához a következőket tegye:

- Nyissa fel a kézi működésre állító fedél kulcsluk védő kupakját a 13. ábra / 1 szerint.



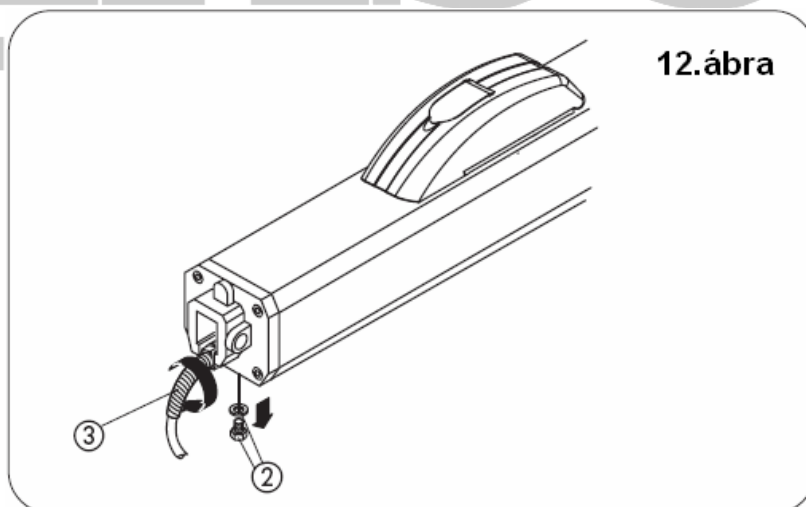
- Helyezze be a kulcsot, és fordítsa el 90 fokban órával egyező irányban.
- Emelje fel a fedelet.
- Csavarja ki a 14. ábra / 3 jellel jelölt csavart, és emelje le a kézibe állító tekerőt (14 / 4).
- A 14 / 5 és 14 / 6 csavarokkal állíthatja be az akadály érzékelő nyomaték nagyságát
- A zöld színű csavar a nyitás irányú nyomatékot állítja
- A piros színű csavar a zárás irányú nyomatékot állítja
- A nyomaték csökkentéséhez tekerje a csavarokat óra járásával ellenkező irányba.
- A nyomaték növeléséhez tekerje a csavarokat óra járásával egyező irányba.

- Miután befejezte a beállítást, helyezze vissza a kézibe állító tekerőt, és rögzítse a csavarral.
- Zárja le a fedelet, fordítsa vissza a kulcsot, helyezze vissza a védő kupakot.



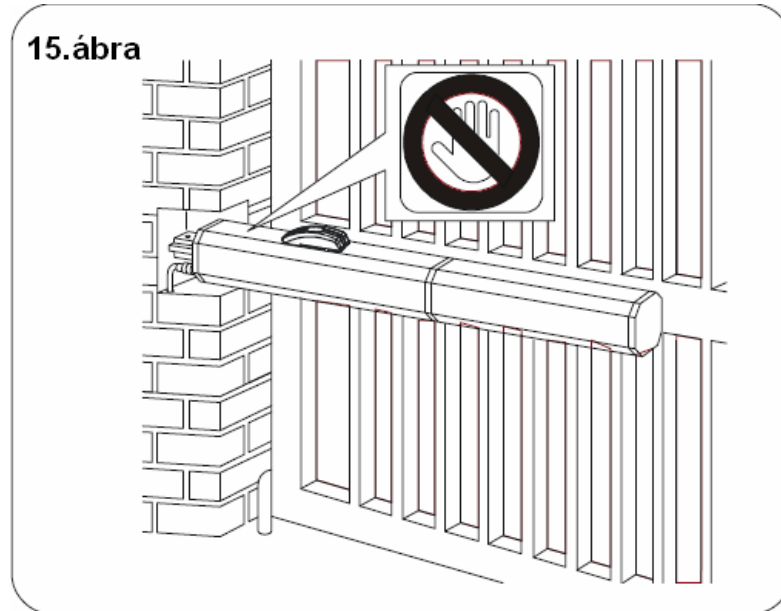
5. Végző beállítások

Távolítsa el a hidraulika levegőztető csavarját a 12. ábra 2. jelölése szerint.



6. Tesztelés

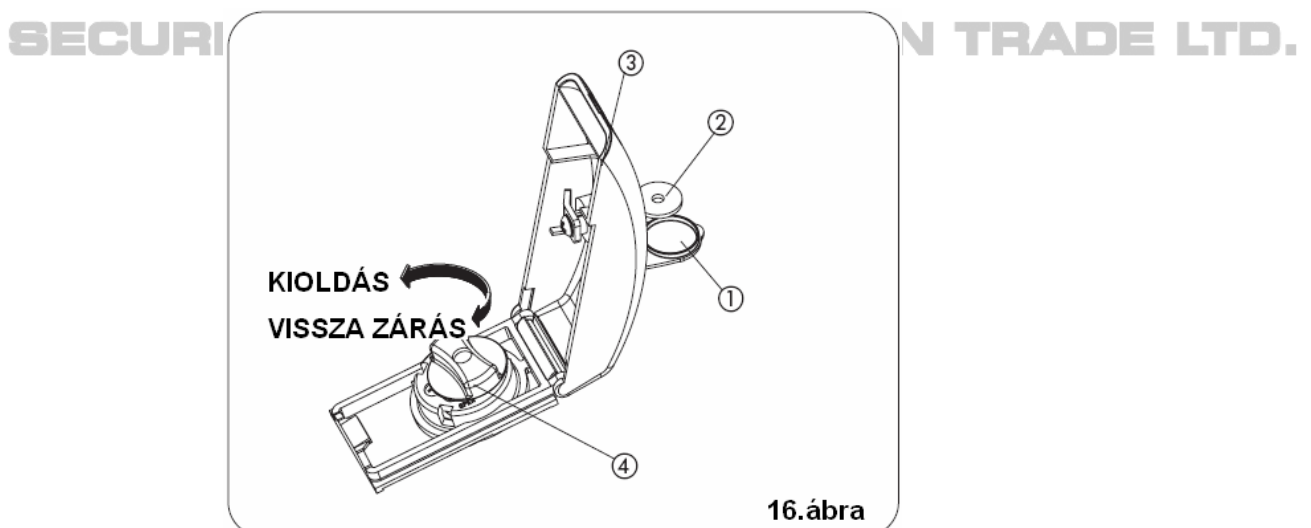
A telepítés után helyezze fel a veszélyre figyelmeztető matricát mozgató kar tetejére jól látható helyre (15. ábra), majd a berendezést tesztelni kell. Ellenőrizze pontosan a működést minden kiegészítő eszközzel együtt, különös figyelmet fordítva a biztonsági berendezésekre. Adja át a berendezés használati kezelési útmutatóját a végfelhasználónak, magyarázza el neki a működtetést, és hívja fel a figyelmét a veszélyforrásokra.



7. Kézi működtetési mód

Ha a kapu kézi mozgatására van szükség, akkor az egy kioldó kulccsal kézi működtetésűvé tehető a következők szerint:

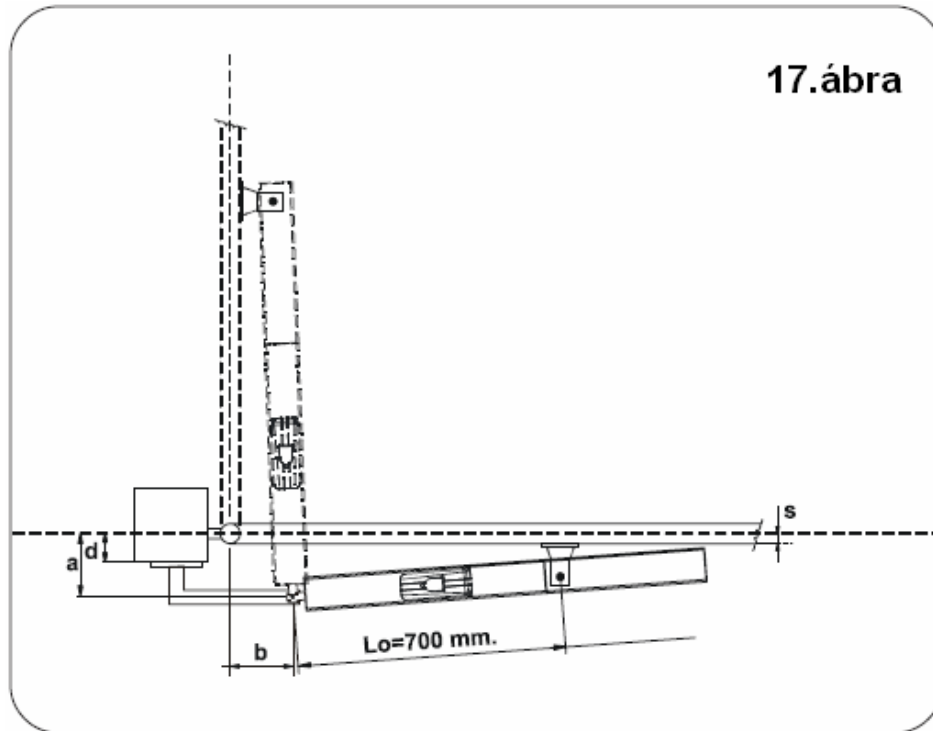
- Nyissa fel a kézi működésre állító fedél kulcsluk védő kupakját a 16. ábra / 1 szerint.
- Helyezze be a kulcsot (2), és fordítsa el 90 fokban órával egyező irányban.
- Emelje fel a fedelet (3).



- Tekerje el a kézibe állító tekerőt (4) kb. 2 teljes fordulattal a kioldás irányba.

- Nyissa – csukja a kaput kézzel.
- Visszaállítás automata módba:
- Kapcsolja le az eszköz tápellátását
- Fordítsa el a kézibe állító tekerőt (4) a vissza-zárás irányba ütközésig.
- Helyezze vissza a kézibe állító tekerőt, és rögzítse a csavarral.
- Zárja le a fedelet, fordítsa vissza a kulcsot, helyezze vissza a védő kupakot.

9. Kifelé nyitás telepítési méretei



Ehhez a speciális telepítéshez használja Standard karok esetén a következő táblázatot:

Nyitás szög	a (mm)	b (mm)	c (*) (mm)	d (**)(mm)	s (mm)
90 fok	130	130	260	80	20
115 fok	100	12	260	50	20
125 fok	90	120	260	40	0

- Ha 2,2 méternél nem hosszabb a kapuszárny, akkor tanácsoljuk a CBAC Standard kar alkalmazását.
- A 2,2 métertől hosszabb kapuszárny esetén tanácsos a hidraulikus zár nélküli kar alkalmazása, ekkor elektromos zárat kell telepíteni a záráshoz. Ekkor a következő táblázat szerint adódnak a telepítési méretek:

Nyitás szög	a (mm)	b (mm)	c (*) (mm)	d (**)(mm)	s (mm)
90 fok	100	90	190	50	0
90 fok	110	100	210	60	0
90 fok	120	110	230	70	0
90 fok	130	120	250	80	0

(*) c = a hatékony lökethossz


(**) d = Maximális érték

Az ütközés elleni védelem a 4.1 fejezetben leírtak szerint történik, kivéve a következőket:

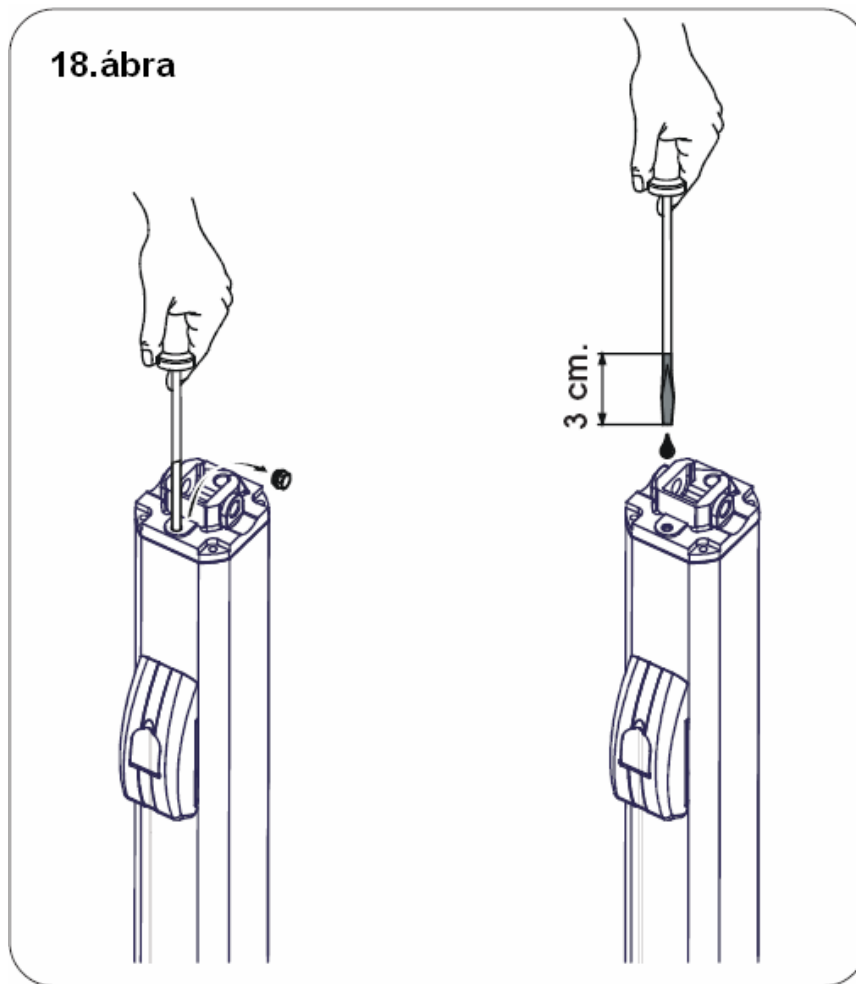
- A zöld színű csavar a **ZÁRÁS** irányú nyomatékot állítja
- A piros színű csavar a **NYITÁS** irányú nyomatékot állítja
- A nyomaték csökkentéséhez tekerje a csavarokat óra járásával ellenkező irányba.
- A nyomaték növeléséhez tekerje a csavarokat óra járásával egyező irányba.

10. Karbantartás

Minimum félévenként a következő teendőket kell elvégezni.

- Ellenőrizze, hogy a motor nyomaték megfelelően van beállítva.
- Ellenőrizze, hogy a kézi kioldás működik.
- Ellenőrizze, hogy a biztonsági eszközök (infra sorompó) kifogástalanul működnek.
- Időszakosan ellenőrizze az olaj mennyiségét a tankban.
- Az ellenőrzéshez a következőket tegye:
- Vegye el az eszköz tápellátását.
- Szerelje le a kart, és állítsa függőleges helyzetbe a 18 ábra szerint.
- Távolítsa el az olajtöltő nyílást.
- Egy csavarhúzóval ellenőrizze az olajsíntet.
-  Csak FAAC HP FLUID olajt használjon a rátöltéshez.

MASCO
SECURITY & GATE AUTOMATION TRADE LTD.



11. Javítások

Bármilyen javítási feladattal forduljon a hivatalos szerviz szolgálathoz.

12. Hiba kiküszöbölések

	Hiba	Javasolt megoldás
A	A kapu nem működik	A tápellátás nincs felkapcsolva A mozgató ne legyen kézi működtetésben (8 fejezet) Ellenőrizze az ütközés elleni védelem beállítását (4.1 fejezet) Ellenőrizze az olajsintet (10 fejezet) Ellenőrizze az indító kondenzátort Ellenőrizze a vezérlést
B	Lassan mozog a kapu	Ellenőrizze az ütközés elleni védelem beállítását (4.1 fejezet)
C	A kapu szakaszosan mozog	Ellenőrizze, hogy a eltávolította a levegőztető csavart (5. fejezet) Végezzen néhány teljes nyitás-csukás ciklust a levegő eltávolításához
D	A mozgatóból szivárog az olaj a levegőztetőn át	Minimális szivárgás normális. Nagyobb folyás esetén a mozgató nem tökéletesen vízszintesen lett telepítve. Ha a folyás nem áll el, akkor ajánljuk, hogy vigye el a mozgatót a hivatalos szervizbe.

E	A kapu leáll a lassításnál	Ellenőrizze az ütközés elleni védelem beállítását (4.1 fejezet)
F	A kapu sebessége nem állandó	A kapu nem a megfelelő telepítési méretek szerint lett telepítve.

MASCO
SECURITY & GATE AUTOMATION TRADE LTD.

Végfelhasználó használati segédlet

Olvassa el ezt a segédletet alaposan a berendezés használata előtt, és tegye el későbbi használatra.

Általános biztonsági szabályok

Ha a berendezés megfelelően van telepítve, és megfelelően van használva, akkor rendkívül biztonságos. Néhány egyszerű szabály megtartásával elkerülheti a véletlen nem kívánatos baleseteket.

- Ne menjen a kapuszárnyak közé, ha azok mozgásban vannak.
- Mindig várja meg, míg teljesen kinyílnak.
- Ne tartózkodjon a nyitott kapuszárnyak között.
- Ne engedjen gyerekeket se egyáltalán senkit a kapumozgató közelébe.
- Ne hagyjon tárgyakat a mozgató közelében.
- Tartsa a rádiós távadókat és minden más indításra alkalmazott eszközt távol gyerektől.
- Ne engedje gyerekeknek, hogy játszanak a kapuautomatizáló rendszerrel.
- Ne fogja vissza a mozgó kaput.
- Távolítson el minden bokrot vagy ágat a kaput mozgásteréből.
- Bizonyosodjon meg, hogy a jelzőlámpa mindig megfelelően működik, és látható.
- Ne próbálja kézzel mozgatni a kaput, csak ha előtte kézi működtetésűre állította.
- Hibás működés esetén tegye kapumozgatót kézi működtetésű módba, és hívjon képzett szakembert.
- Ha kézi működtetésbe tette a kaput, akkor az automata módba visszaállítás előtt kapcsolja le a z eszköz tápfeszültségét.
- Ne változtasson a berendezés eszközein.
- Ne végezzen javításokat az eszközökön. Minden problémával hívjon szakembert.
- Legalább 6 hónapos időközönként egy szakemberrel nézesse át a kaput műszakilag.

Jellemzés

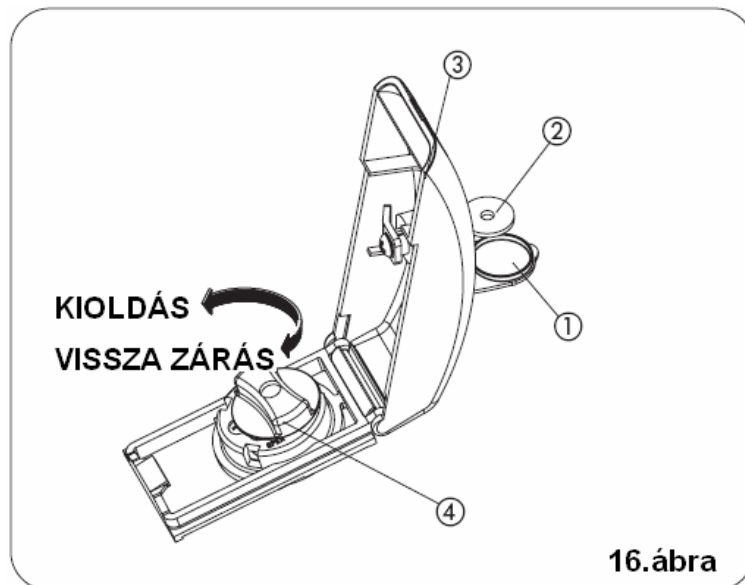
A FAAC 400 kültéri kapumozgató berendezések nyíló kapuk automatikus mozgatására készültek. A készülék egy elektromos működtetésű hidraulikus pumpából, és egy hidraulikus karból áll. A hidraulikus kar mozgatja a nyíló kapuszárnyat. A hidraulikus zárral ellátott önzáró motor típusok biztosítják a kapu zárt állapotát minden megállított helyzetben, kiegészítő zárra nincsen szükség. A hidraulikus zár nélküli modellek esetében elektromos zár telepítésére is szükség van a zárt pozícióhoz. Maximálisan 7m nagyságú kapuszárny működtethető a megfelelő karral. A kapu egy a környezettől zárt vízhatlan műanyag dobozban szerelt elektronikus vezérléssel van működtetve. A

kapuszárnyak normál állapotban zártak. Ha a vezérlés egy nyitás parancsot kap a rádiós vevőtől vagy bármely más vezérlő eszköztől, akkor aktiválja a hidraulikus rendszert és a kapuszárnyakat a forgáspontjuk körül elforgatja nyitott állásba. Ha automata működési mód lett kiválasztva, a kapuszárnyak automatikusan becsukódnak a szünetidő letelte után. Ha félautomata működési mód lett kiválasztva, egy következő indító impulzusra is szükség van a kapu becsukásához. Ha a kapu éppen csukódik, és eközben egy nyitás parancsot kap, akkor visszanyit. A megállítási parancs (ha telepítve lett) megállítja a kapu mozgását minden esetben. A működési módokat illetően részletekért forduljon a telepítőhöz.

A kapuautomatizáló rendszer biztonsági eszközökkel van ellátva (infra sorompó). Ha a sorompó útjába akadály kerül, akkor blokkolja a zárást. A FAAC 400 mozgató motorok beépített ütközés elleni védelemmel vannak ellátva.

Kézi működtetési mód

- Ha a kapu kézi mozgatására van szükség, akkor az egy kioldó kulccsal kézi működtetésűvé tehető a következők szerint:
- Nyissa fel a kézi működésre állító fedél kulcsluk védő kupakját a 16. ábra / 1 szerint.
- Helyezze be a kulcsot (2), és fordítsa el 90 fokban órával egyező irányban.
- Emelje fel a fedelet (3).



- Tekerje el a kézibe állító tekerőt (4) kb. 2 teljes fordulattal a kioldás irányba.
- Nyissa – csukja a kaput kézzel.

Visszaállítás automata módba:

- Kapcsolja le az eszköz tápellátását
- Fordítsa el a kézibe állító tekerőt (4) a vissza-zárás irányba ütközésig.
- Helyezze vissza a kézibe állító tekerőt, és rögzítse a csavarral.
- Zárja le a fedelet, fordítsa vissza a kulcsot, helyezze vissza a védő kupakot.
- Kapcsolja vissza a tápellátást.