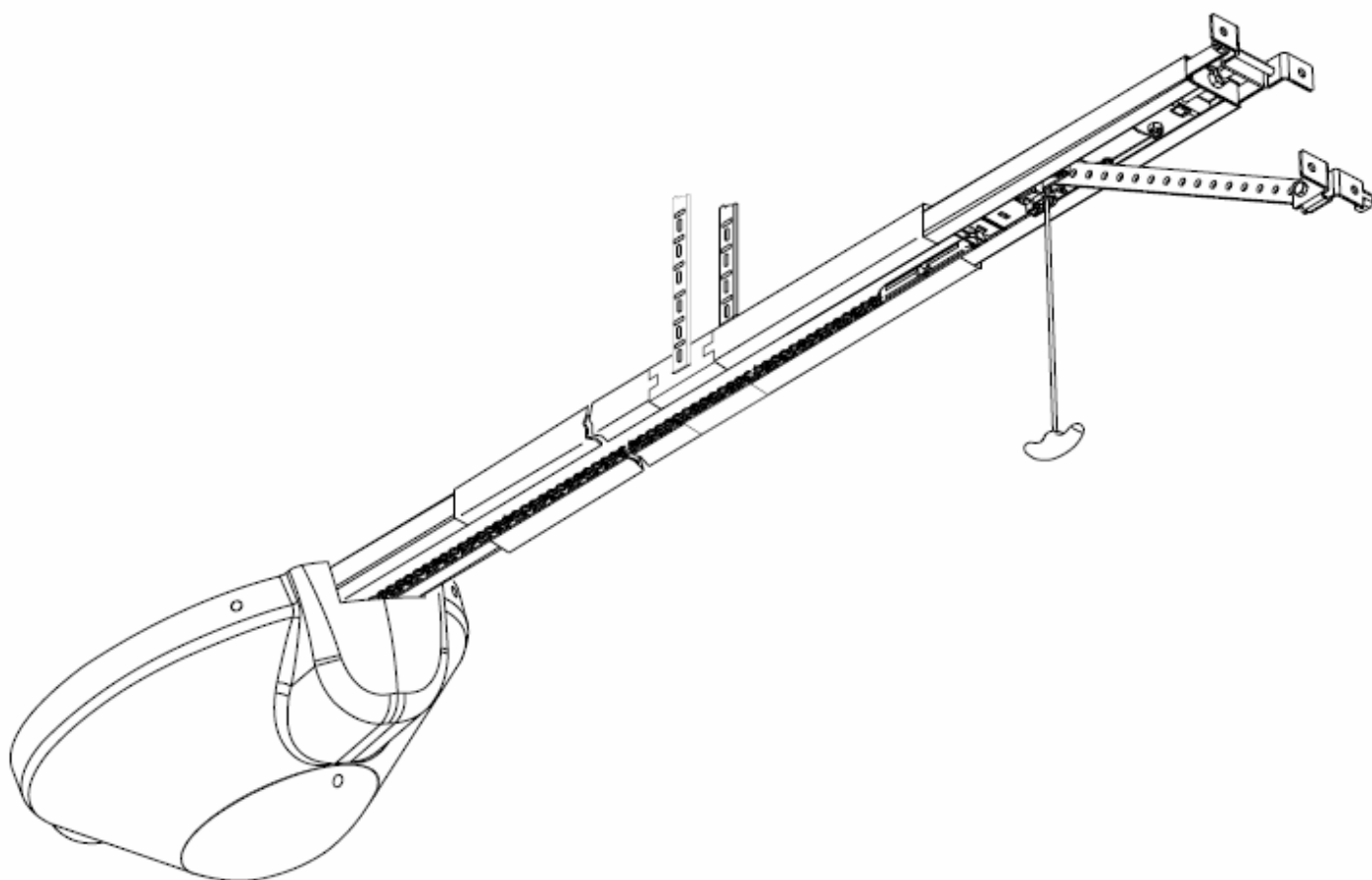


# FAAC 525/530

## Automata garázsajtó mozgató berendezés



## Figyelem!

- Az emberek biztonsága érdekében nagyon fontos, hogy elolvassa az összes utasítást. Hibás telepítéssel, hibás használattal komoly balesetek történhetnek.
- Alaposan olvassa el a leírást a telepítés megkezdése előtt.
- Ne hagyja a termék csomagoló anyagait gyerekek közelében, mert komoly veszélyt jelenthet számukra.
- Tegye el ezt az útmutatót későbbi használatra.
- A termék kizárólag az ebben a leírásban szereplő alkalmazásra lett készítve. Más célra történő alkalmazása nem garantálja a termék minőségének megőrzését, sem a megfelelő működését, és veszélyforrást jelent.
- Ne telepítse a terméket robbanásveszélyes környezetbe.
- A mechanikai előírásokban az EN12604 és az EN 12605 szabványok az irányadóak.
- A telepítésnek a z EN12453 és az EN 12445 szabványok szerint kell történni.
- Bármilyen elektromossággal kapcsolatos munkába kezd, kapcsolja le előtte a készüléket a hálózatról.
- A tápellátás áramkörébe be kell, legyen építve egy kétsarkú leválasztó kapcsoló, ami bontott állapotban 3mm távolságot biztosít a kapcsok között. Az áramkör 6A áramerősségre bontó olvadó biztosítókkal kell, hogy legyen ellátva.
- Bizonyosodjon meg a felől, hogy a földelés vezetékét jó minőségű földponthoz kösse.
- Lásjon el védőberendezéssel minden olyan területet, ahol a mozgásból adódó baleset kockázata fennáll. EN12978 standard.
- Berendezésenként legalább egy fényforrást alkalmazzon, továbbá egy veszélyre figyelmeztető villogó fényt.
- Karbantartáshoz kizárólag a FAAC alkatrészeit használhatja.
- Ne változtasson semmilyen körülmények között a FAAC alkatrészeken, a berendezésen.
- A telepítőnek minden biztonsági információt át kell adnia a felhasználónak. A használattal kapcsolatos információkat, a vészhelyzettel kapcsolatos teendőket, és a leírásban szereplő figyelmeztetéseket.
- Ne engedjen gyerekeket, és általánosságban senkit a mozgó berendezéshez közel, főként nyitáskor.
- Tároljon minden mozgatás vezérlő távirányítót távol gyerekek elérhetőségétől. A falra szerelt nyomógomb szintén legyen gyerekek számára elérhetetlen helyre telepítve.
- A felhasználó nem szerelheti a berendezést, csak szakember.
- Karbantartási igény: A szerelőnek legalább 6 hónaponként ellenőriznie kell a berendezés megfelelő működését, a biztonsági berendezéseket, a kioldó berendezéseket.

## Általános jellemzők

A FAAC 525 és a FAAC 530 berendezések rugóval kiegyensúlyozott billenő ajtók, szekcionális kapuk és ellensúlyos kapuk automatizálására szolgálnak. Ellensúlyos kapuk esetén a GDA 3000 jelű tartozék szükséges.

Az FAAC 525/530 részei: elektromechanikus működtető motor, elektronikus vezérlő egység, megvilágítás, A berendezést a mennyezet alá kell szerelni, az elektromechanikus működtető motor, az elektronikus vezérlő egység, és a megvilágítás a készülék burkolata alatt helyezkednek el, a motor lánchajtással nyitja a kaput. Az önzáró rendszer biztosítja, hogy a motor üzemszünete idején is zárva legyen a kapu és ezért külön zár felszerelésére nincsen szükség; áramkimaradás, vagy esetleges üzemzavar esetén akár belülről vagy kívülről történő kézi nyitásra is van lehetőség (opció).

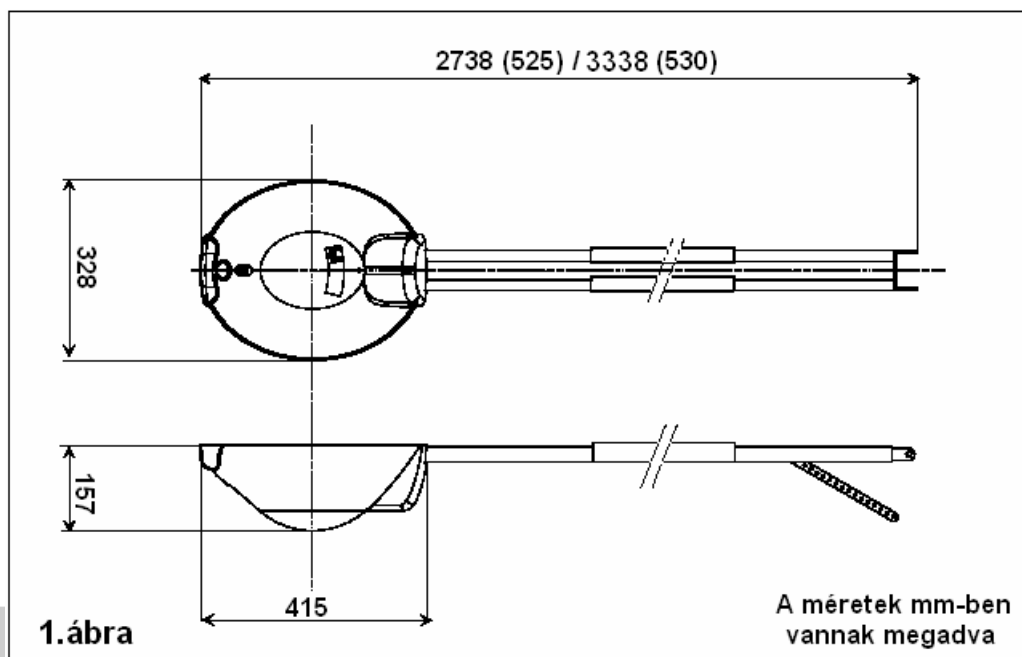
Az akadályokat elektronikus egység érzékeli.

**Az 525 és az 530 típusú önműködő garázsajtó mozgató berendezéseket járművek áthaladásához lettek kifejlesztve. Semmilyen más egyéb felhasználása nem engedélyezett.**

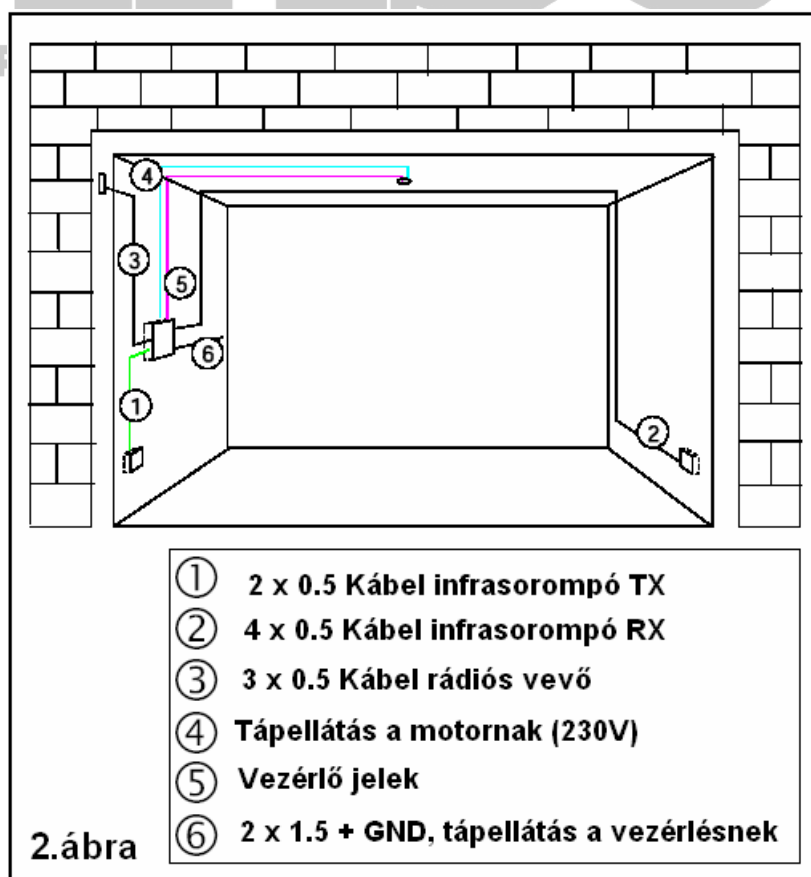
## Műszaki adatok

<b>Modell</b>	<b>525/530</b>
<b>Áramellátás</b>	<b>230V AC(+6% 10%) 50Hz</b>
<b>Villamos motor</b>	<b>24V DC</b>
<b>Legnagyobb felvett teljesítmény</b>	<b>220W</b>
<b>Legnagyobb óránkénti ciklusszám</b>	<b>20 (28 kg terhelésnél és 20 Celsius foknál)</b>
<b>Egymás utáni ciklusok száma maximum</b>	<b>6 (28 kg terhelésnél és 20 Celsius foknál)</b>
<b>Helyszükséglet a mennyezet alatt</b>	<b>35 mm</b>
<b>Legnagyobb munkalöket</b>	<b>2000mm/2600mm</b>
<b>Húzóerő / Tolóerő</b>	<b>600N (kb. 60kg)</b>
<b>Megvilágítási idő</b>	<b>2 perc</b>
<b>Megvilágító izzókörte</b>	<b>220V AC, 40W max</b>
<b>Üres szán sebessége</b>	<b>12 cm/sec</b>
<b>Lassítás sebessége</b>	<b>6 cm/sec</b>
<b>Lassítás időtartama</b>	<b>beállítás szerint</b>
<b>Legnagyobb kapuszélesség</b>	<b>3000 mm szekcionális kapunál 5000 mm</b>
<b>Legnagyobb kapumagasság</b>	<b>2000mm/2600mm</b>
<b>Védettségi fokozat</b>	<b>IP20</b>
<b>Környezeti hőmérséklet</b>	<b>20 / +55C</b>

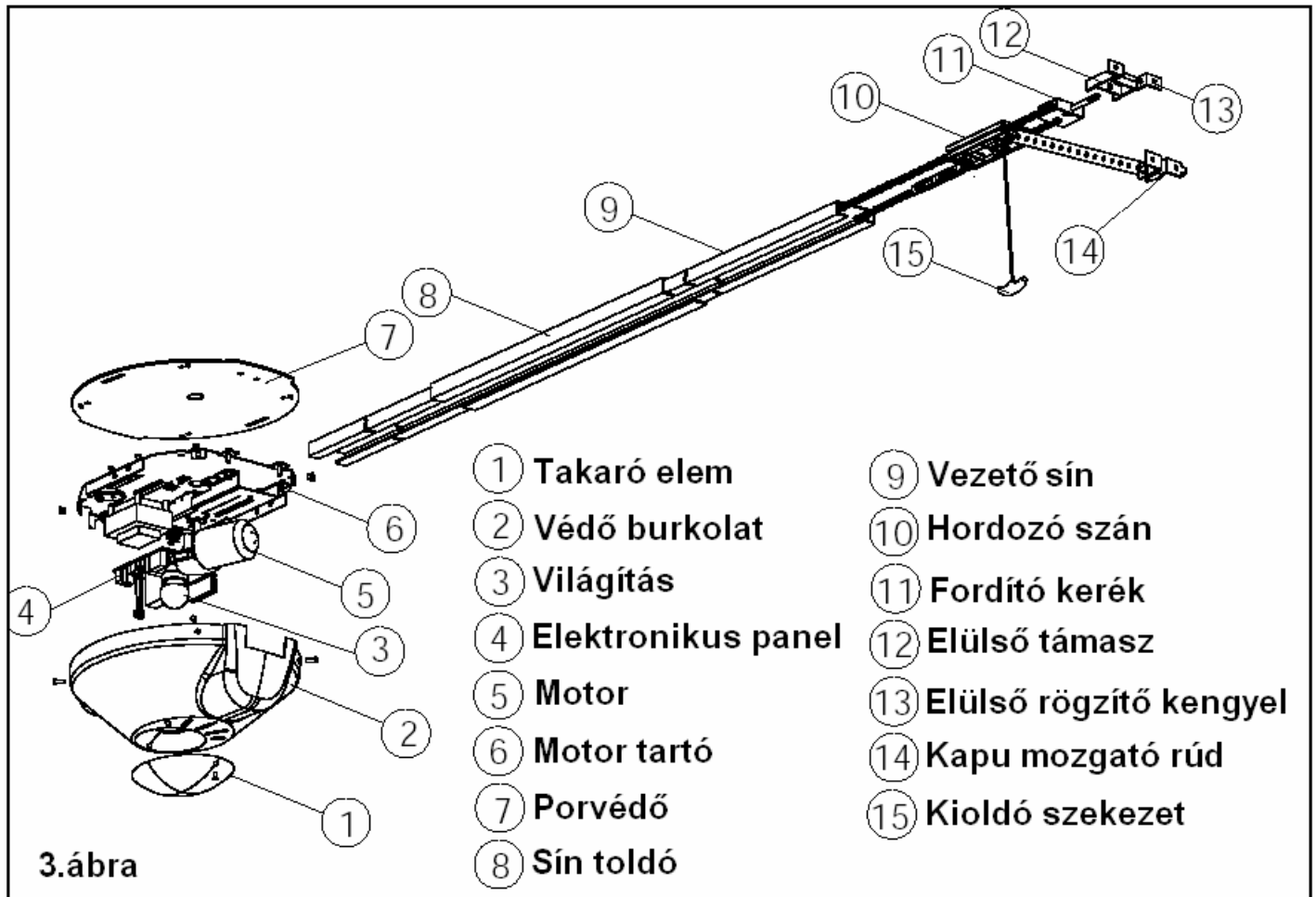
A készülék méretei az 1. ábrán láthatóak.



A készülék beszereléséhez a 2. ábrán látható vezetékeezést kell kiépíteni.

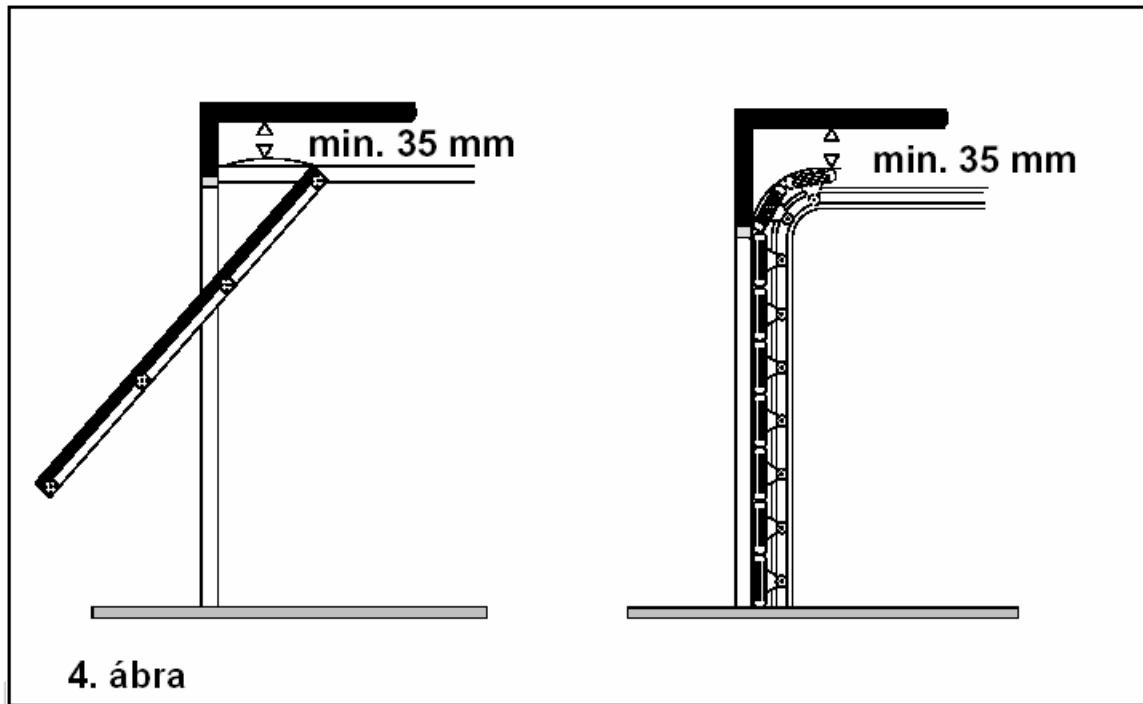


A készlék részeinek megnevezéseit a 3. ábra mutatja

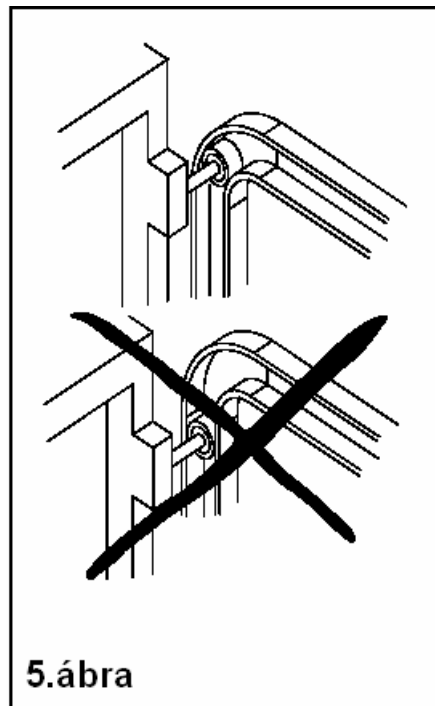


#### Szerelés előtti ellenőrzések

- A kapu szerkezete legyen az automatizálásnak megfelelő. Különösen ellenőrzendő, hogy a kapu méretei egyezzenek a műszaki adatokban foglaltakkal, és hogy megfelelően stabil szerkezetű legyen.
- Ellenőrizni kell a csapágyak és csatlakozások állapotát, meg kell szüntetni a súrlódásokat, adott esetben a csatlakozásokat meg kell tisztítani, és szilikonos kenőanyaggal megolajozni; semmiképpen ne használjon zsírokat.
- A kapu mechanikus zárószerveit el kell távolítani, mivel a kapunyitó szerkezet a kapu csukott állapotában a zárást is biztosítja.
- Ellenőrizze a földelés meglétét.
- Ellenőrizze, hogy a mennyezet és a kapu legfelső pontja fölött legalább 35 mm távolság legyen a **4. ábra** szerint.
- Szekcionális kapuknál ellenőrizze, hogy a felső vezetőgörgő a kapu zárt állapotában a sínnek már az ívbe forduló részében legyen az **5. ábra** szerint.



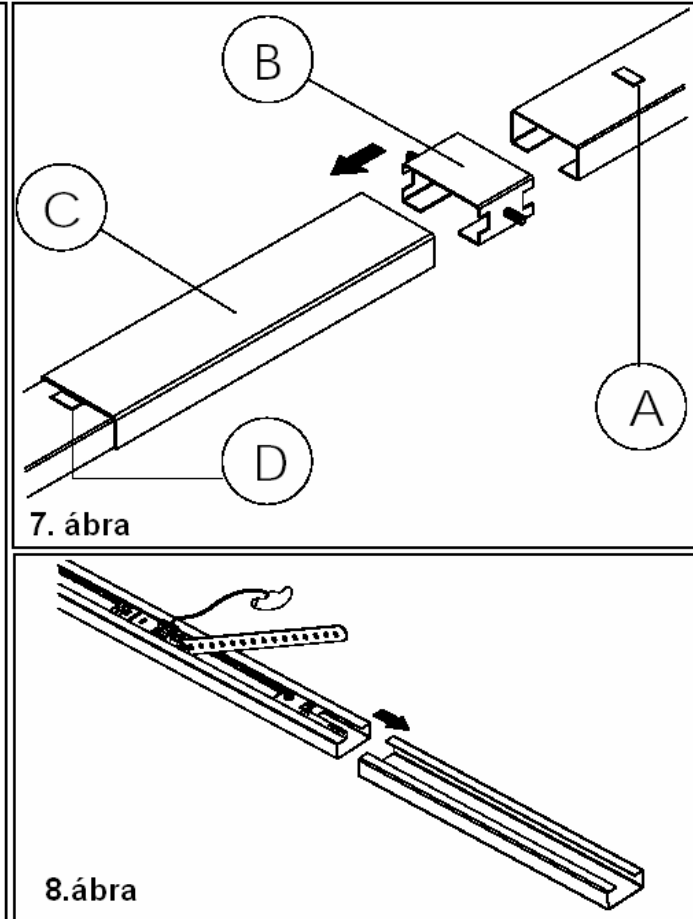
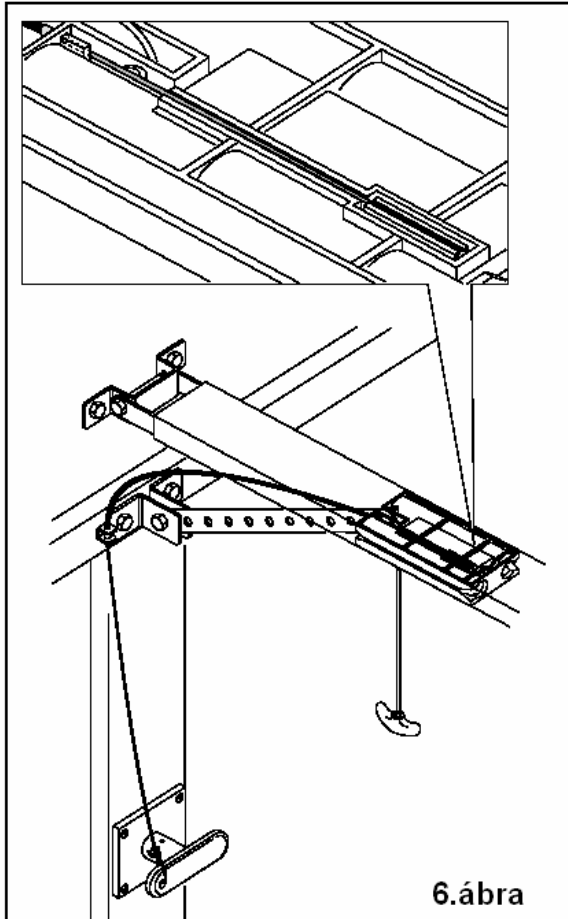
**MASCO**  
SECURITY & GATE AUTOMATION TRADE LTD.



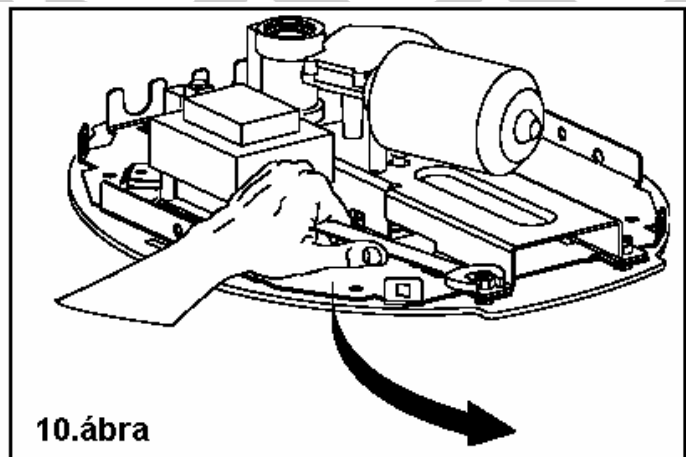
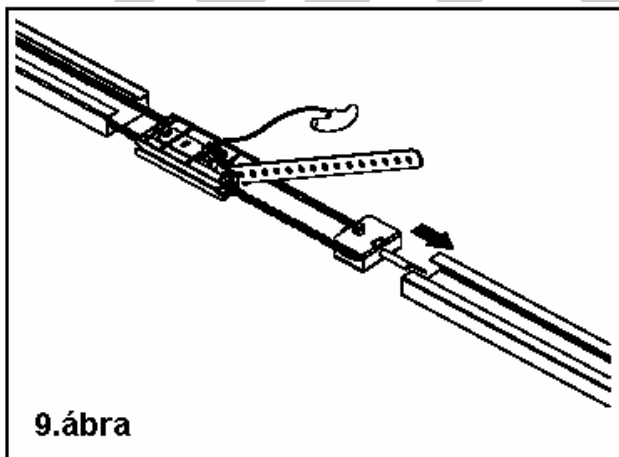
## Összeszerelés

Opcionálisan a garázsajtóra kívülről külső kioldó szerkezetet lehet szerelni. Szerelésük a következőket tege:

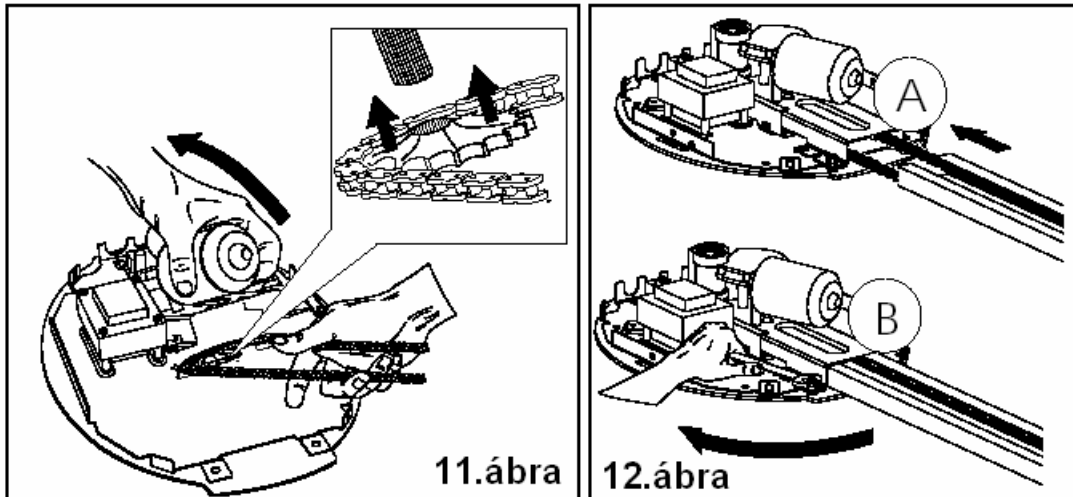
- Vegye ki a szánt a sínből és helyezze a kábelt az erre a célra kialakított ülékbe a **6. ábra** szerint.
- A FAAC530 típusnál a gyártó tanácsolja, hogy a **7. ábra** szerint a B betűvel jelölt opcionálisan beépíthető alkatrészt szerelje be központi sínbe. A „B” jelű alkatrészt rá kell csúsztatni a „C” jelű sín toldóra. Ez az alkatrész a sín hossza miatt középen egy felfogatási pontot tesz lehetővé.
- A vezetőbe helyezze be a láncot a hordozó szánnal. A vezetőt a toldó sínnel a „D” betűvel jelölt biztonsági támaszig csúsztassa össze a **8. ábra** szerint.



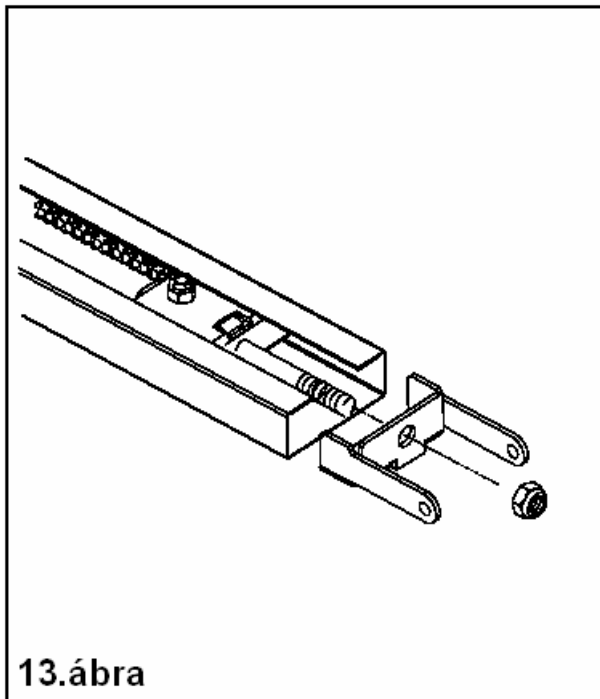
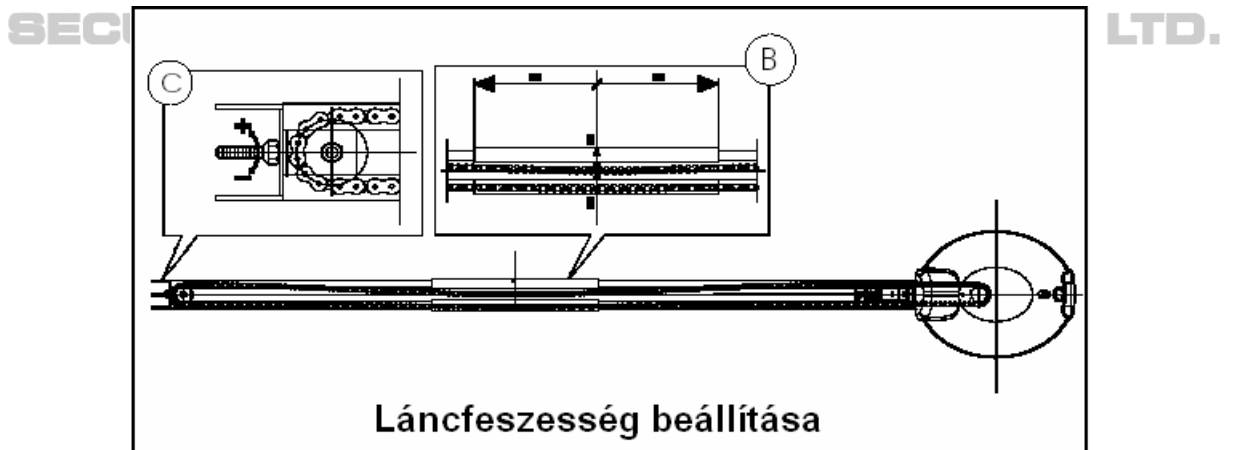
- A hordozó szánt a láncsal húzza tovább a következő vezető sínbe, és csúsztassa össze a következő vezető sínt a toldó sínnel a **9. ábra** szerint. Ellenőrizze, hogy a **7. ábrán** „A” betűvel jelölt biztonsági támasz nekiütközik a toldó sín széléhez.
- A következő műveletként szerelje össze a sínszerkezetet a motor tartóval. Vegye le a burkolatot, csavarja ki a lámpát és szerelje le a motort a motor tartóról a rögzítő anyák kilazításával a **10. ábra** szerint.



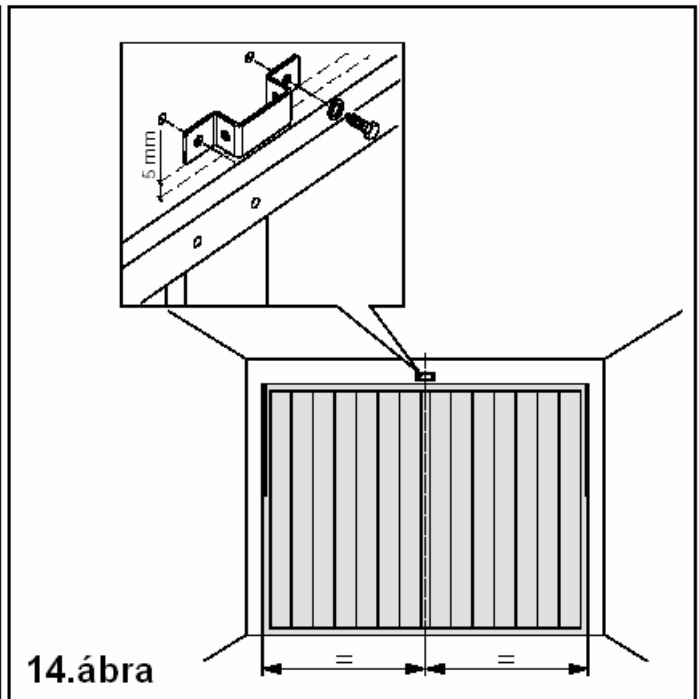
- A villamos panel megsértése nélkül a motort emelje meg, helyezze rá láncot a fogaskerékre, majd húzza fel a fogaskereket a motor tengelyére a **12. ábra** szerint.



- Helyezze vissza a motort a helyére. Tolja be a sínt a **12. ábra** szerint a sínfogadó profilba ütközésig, majd rögzítse kulccsal a motort a motor tartóhoz.
- Az előlő támaszt helyezze be a vezető sínbe a **13 ábra** szerint, és feszítse meg a láncot az anyával.
- **Fontos: a lánc túlzott megfeszítése károsíthatja a motort!**



13. ábra

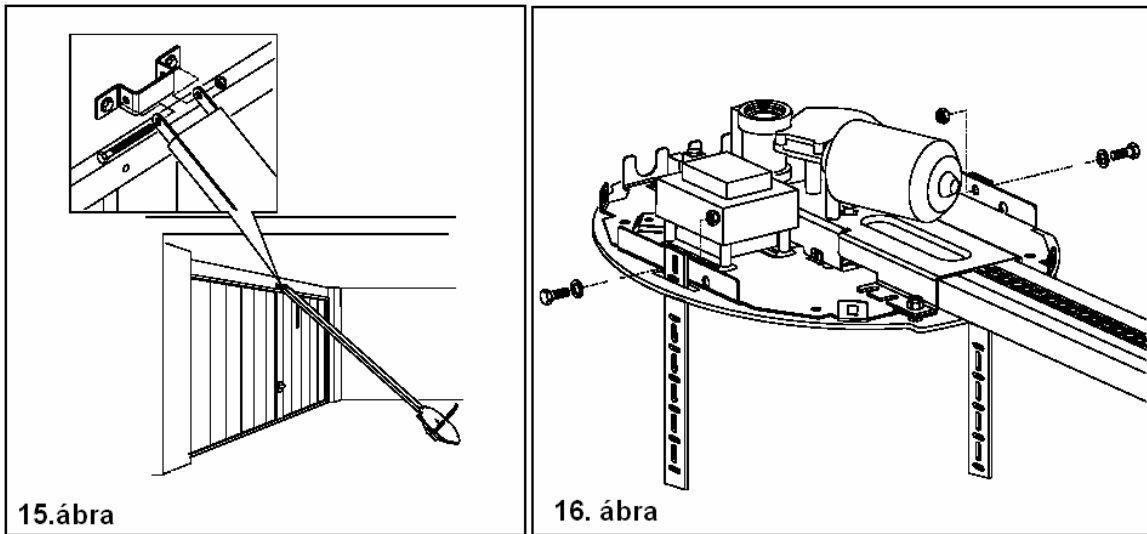


14. ábra

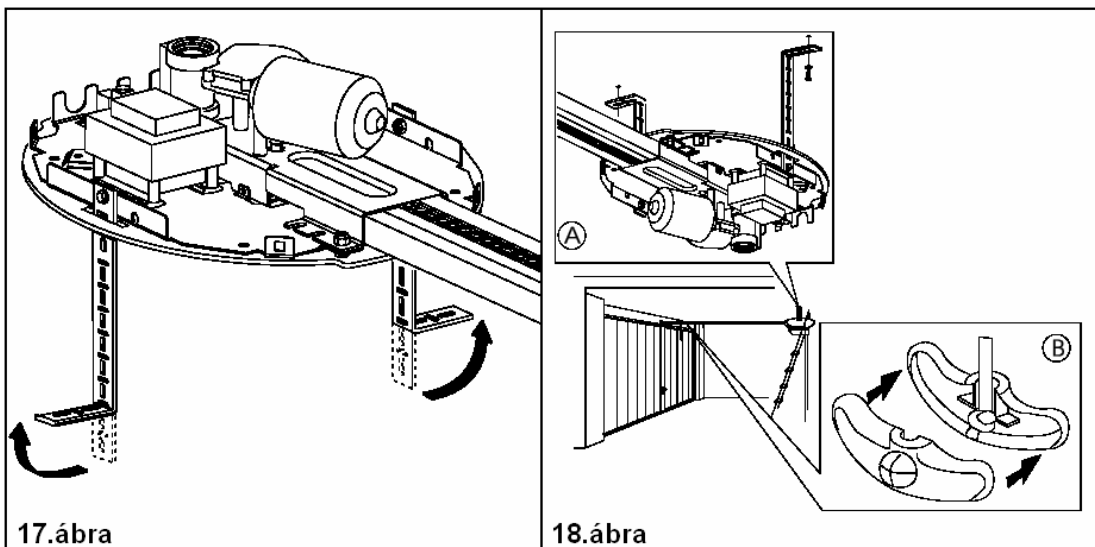


## A kapumozgató felszerelése

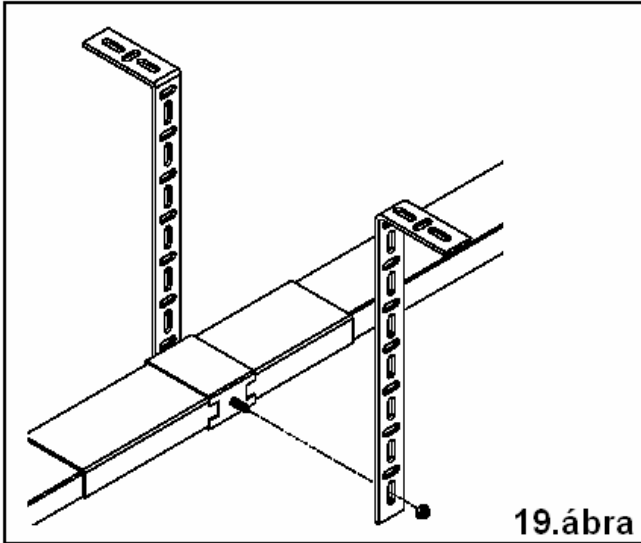
- Határozza meg a kapu középvezetét, jelölje meg egy függőleges vonallal.
- Határozza meg a kapu legmagasabb mozgó pontját, vetítse ki a kapu feletti homlokzat síkjára merőlegesen, és jelölje meg egy vízszintes vonallal.
- A kapu fölött a vízszintes jelölő vonal felett 2 cm-rel helyezze fel az elülső rögzítő kengyelt, központosan a függőleges jelölő vonalra.
- A kengyel rögzítési pontjait jelölje be, fúrjon furatokat a falba a rögzítéshez, majd rögzítse a kengyelt a **14. ábra** szerint.
- Fektesse le a mozgató berendezést a földre, a vezető sít az elején a kengyel magasságáig emelje meg, és illessze be az elülső támaszt az elülső kengyelbe. Vezesse át a furatokon a rögzítő csapot, rögzítse az anyával a **15. ábra** szerint.
- Emelje meg a motornál a mozgató szerkezetet, és állítsa vízszintbe vízmértékkel. A vízszintben tartott motornak mérje meg a plafontól való távolságát, és alakítson ki tartó merevítőket a motor rögzítéséhez, és FAAC530 esetben a sín közepén is a sín megtámasztásához.



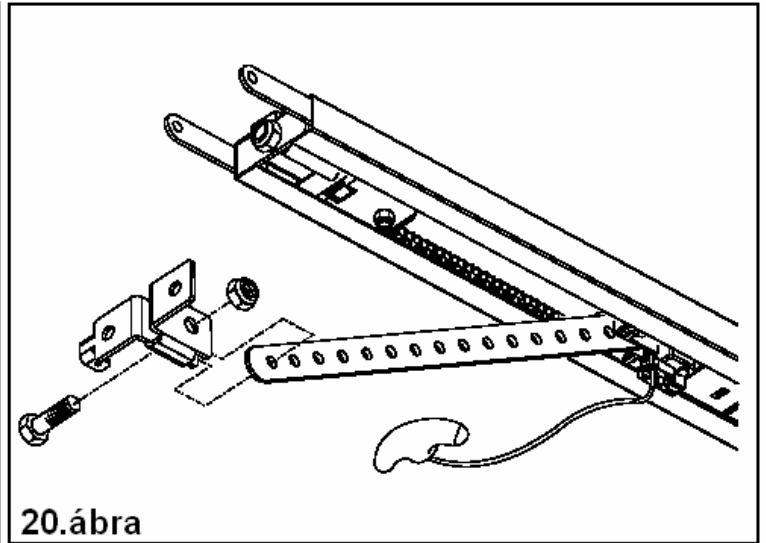
- A merevítőket a húzza át az erre kialakított résen, és csavarral rögzítse a készülékhez. **16. ábra**
- A tartókat hajlítsa a szükséges méretűre. **17. ábra**
- A készüléket emelje meg és megfelelő helyzetbe hozva, jelölje ki a rögzítési pontokat.
- Fúrja ki a lyukakat, a dübelekkel, a csavarokkal és az alátétekkel rögzítse a motort a mennyezethez.
- Miután a mozgató szerkezet magassága határozott lett, vágja méretre a kioldó szerkezet kötelét, és a végére kössön egy jó csomót. Nyissa szét a fogantyút, rögzítse a csomót a fogantyúba a **18. ábra B** pontja szerint majd zárja össze.



Az FAAC 530 típus esetén a központi vezetősínt rögzítő elemhez készítsen tartókat, és rögzítse a mennyezetre a **19. ábra** alapján.



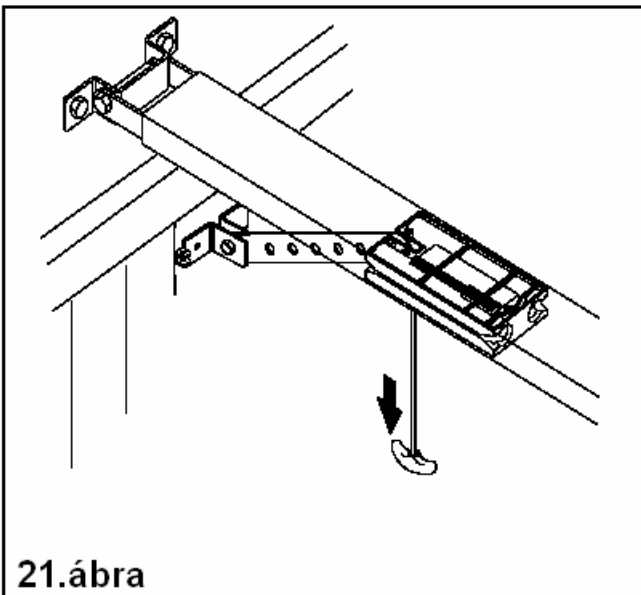
19.ábra



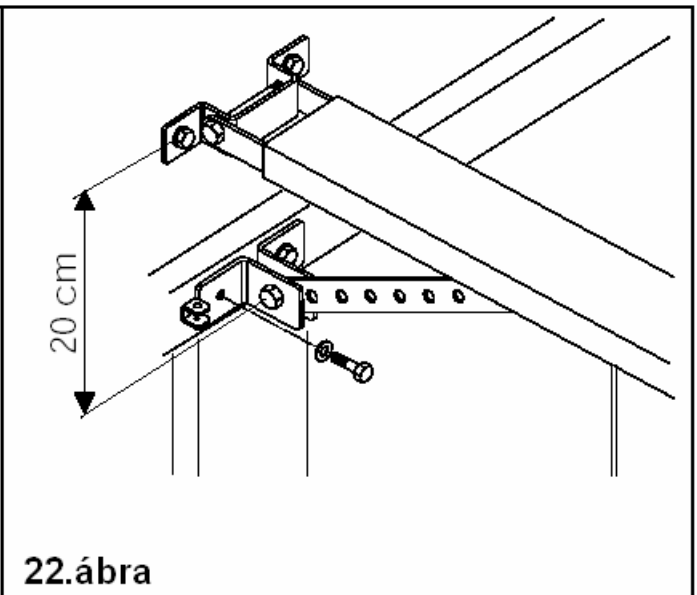
20.ábra

Billenő kapu esetén a következőket tegye

- Rögzítse a kapu mozgató rúdon a tartó kengyelt a csavarral és az anyával a **20. ábra** szerint
- A kioldó szerkezet karjának lefele húzásával szabadítsa fel a hordozó szánt a **21. ábrának** megfelelően.



21.ábra



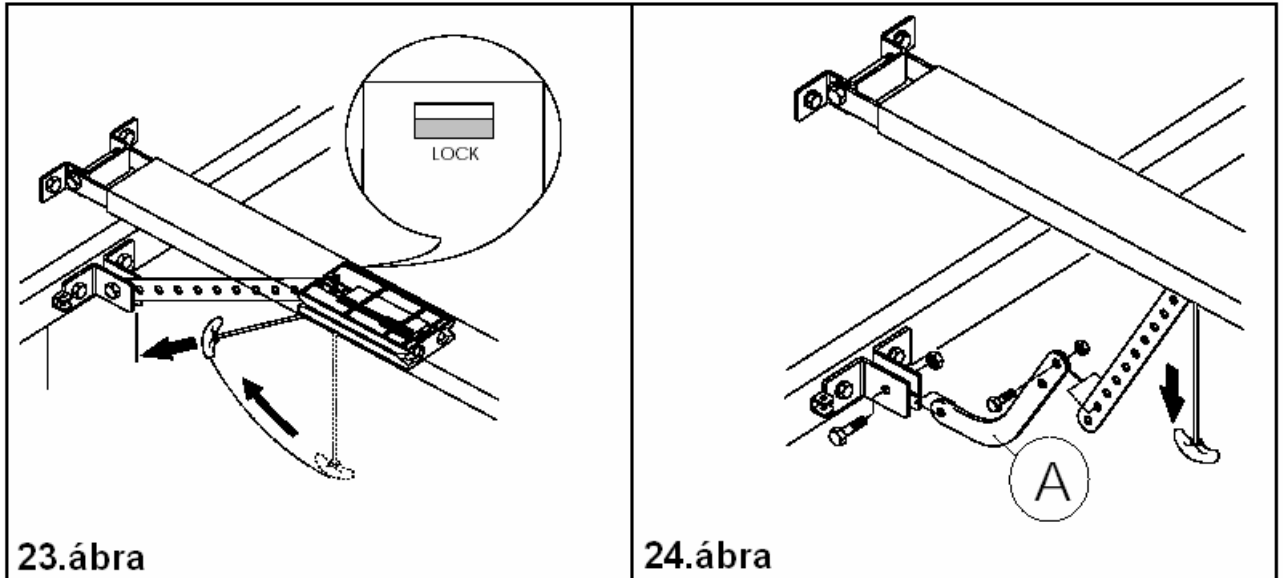
22.ábra

- Csukja be a billenő kaput.
- A felszabadított hordozó szánt húzza zárás közeli helyzetbe.
- Határozza meg a tartó kengyel helyét a kapun a már korábban kijelölt középvonalhoz szimmetrikusan a **22. ábra** szerint.

#### Figyelem!

A kapu mozgató rúd a vezető sínnel maximum 30 fokos szöget zárhat be. Ezért a tartó kengyel szimmetriatengelye és az elülső rögzítő kengyel szimmetria tengelye között nem lehet 20 cm-nél nagyobb távolság.

- A rögzítési pont meghatározása után rögzítse a tartó kengyelt a megfelelő csavarokkal.



23.ábra

24.ábra

- A kioldó zsinór ferde irányú meghúzásával akassza vissza a hordozó szánt zárt helyzetbe a **23 ábra** szerint. Ellenőrizze, hogy a kar alatti piros ablakban a „zárt – LOCK” jelzés legyen látható.

Szekcionális kapuk esetében a következőket tegye:

- Rögzítse a kapu mozgató rúdhoz a **24. ábrán** „A” betűvel jelölt bumeráng alakú mozgató rudat.
- Rögzítse a tartó kengyelt a csavarral és az anyával a meghosszabbított mozgató rúd végére.
- A kioldó szerkezet karjának lefele húzásával szabadítsa fel a hordozó szánt a **24. ábrának** megfelelően.
- Csukja le a szekcionált kaput.
- A felszabadított hordozó szánt húzza zárás közeli helyzetbe.
- Határozza meg a tartó kengyel helyét a kapun a már korábban kijelölt középvonalhoz szimmetrikusan a **24. ábra** szerint.
- A rögzítési pont meghatározása után rögzítse a tartó kengyelt a megfelelő csavarokkal.
- A kioldó kar ferde irányú meghúzásával akassza vissza a hordozó szánt zárt helyzetbe a **23 ábra** szerint. Ellenőrizze, hogy a kar alatti piros ablakban a „zárt – LOCK” jelzés legyen látható.

## Az 525 MPS vezérlés csatlakoztatása

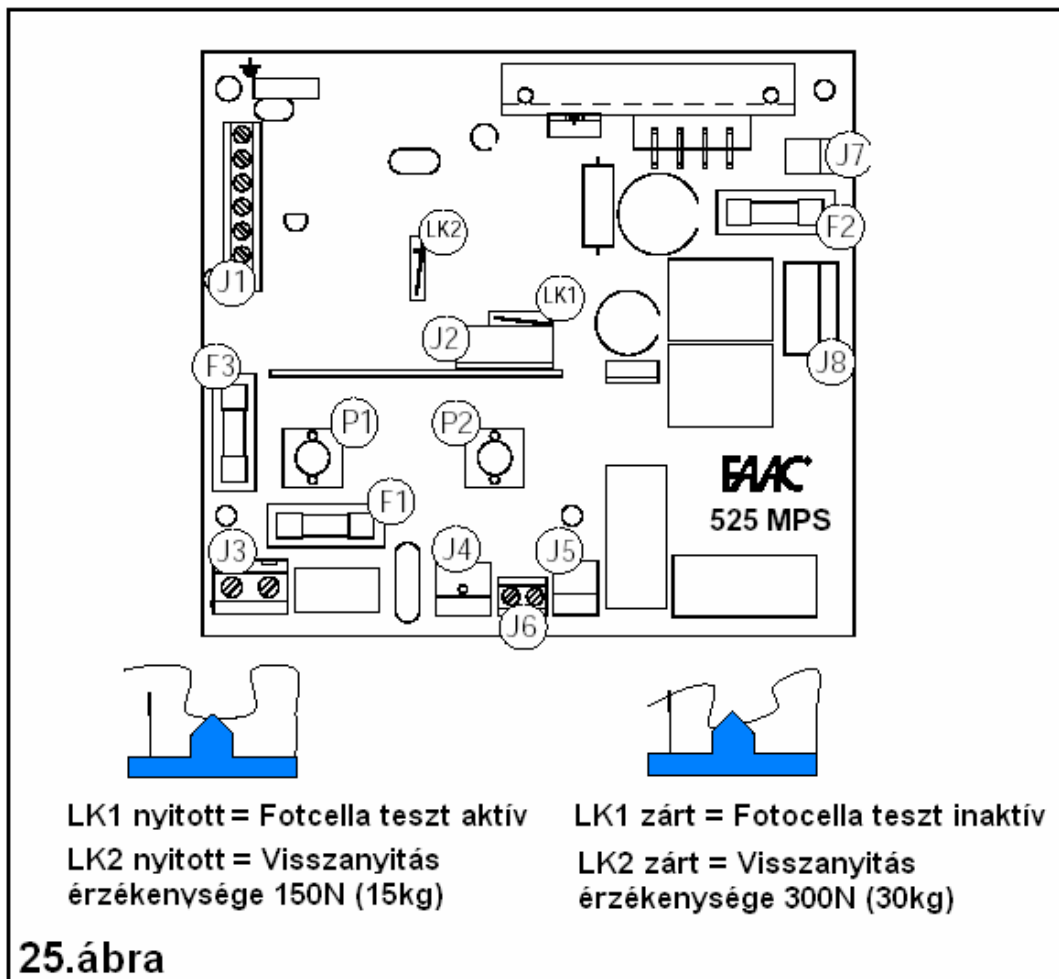
## Figyelem!:

Minden, a panelen végrehajtott beavatkozás előtt (csatlakoztatás, karbantartás, programozás) az áramellátást le kell kapcsolni. Tartsa be az általános biztonsági előírásoknak az ide vonatkozó pontjait!

A **2. ábra** útmutatásainak megfelelően végezze el a kábelezést. Az erősáramú kábelt mindig válassza el a vezérlő jel és biztonsági jel kábelektől (nyomógomb, vevő, fotocella, stb.)! Az elektronikus zavarok kizárása érdekében használjon árnyékolt kábelt.

## A vezérlés műszaki adatai

Tápellátás	230V AC 50Hz (+6% - 10%)
Tartozékok tápellátás kimenete	24V DC
Tartozékok maximális áramfelvétele	200 mA
Környezeti hőmérséklet	-20 / +55C
Védőbiztosíték	Transzformátor / motor primer tekercs
Gyorscsatlakozó	RP rádiós vevőnek távirányítóhoz
Logika	Automata/félautomata
Csatlakozások	Indítás / Megállítás / Biztonsági / villogó lámpa
Világítás automata kikapcsolása	2 perc



A vezérlés részei	
F1	Transzformátor primer tekercs biztosítóka. 1A
F2	Motor biztosítóka. 10A
J1	Kis feszültségű sorkapocs sor. Bemenetek, tartozékok tápellátása
J2	Gyors csatlakozó / RP rádiós vevőkártyához, a távirányításhoz
J3	230V AC tápellátás bemenet
J4	Trafó primer csatlakozó
J5	Megvilágítás csatlakozó
J6	Villogó kimenet csatlakozó
J7	Trafó szekunder csatlakozó
J8	Motor kimeneti csatlakozás
P1	OPEN nyomógomb
P2	SETUP nyomógomb
LK1	Fotocella teszt aktiválás/deaktiválás
LK2	A garázsnyitó berendezés visszanyitási érzékenységgállítása

**MASCO**  
SECURITY & GATE AUTOMATION TRADE LTD.

### J1 KISFESZÜLTÉGŰ CSATLAKOZÓSOR

**OPEN**= Indítási parancs (NO)

Ez alatt minden olyan normál állapotban nyitott kontaktusú berendezést értünk (nyomógomb, érzékelő, stb.), amelyek egy kontaktus zárásával nyitóparancsot (vagy zárót) adnak a kapunak.

Több nyitó-berendezés felszereléséhez, az NO kontaktusokat párhuzamosan kell kapcsolni.

**STOP**= Megállítási parancs (NC)

Ez alatt minden olyan normál állapotban zárt kontaktusú berendezést értünk (pl. nyomógomb), amely egy kontaktus nyitásával a kapu mozgását megállítja. Több megállító eszköz szerelésekor az NC kontaktusokat sorba kell kapcsolni.

Megjegyzés: Ha nem alkalmazunk megállító eszközöket, a stop kapcsot a negatív pólussal rövidre kell zárni.

- = Negatív pólus, a közös pont.

+ = Pozitív tápfeszültség. 24V DC, maximálisan 200mA terhelhetőség.

**FSW** = Biztonsági kontaktus a zárás idejére (NC)

Biztonsági eszközök alatt mindazon normál állapotban zárt kontaktusú eszközöket értjük (fotocellák, érzékelők), amelyek a hatókörükbe került akadályokat észlelik, észleléskor a zárt kontaktust megszakítják. A biztonsági eszközök, a kapu nyitott, megállított, vagy csukódó állapotában aktívak, ekkor az érzékelők észleléskor a vezérlés nem engedi a kaput zárni, illetve csukódó állapotban visszanyitási parancsot ad. Több biztonsági eszköz szerelése esetén az NC kontaktusokat sorban kell kötni.

Megjegyzés: Ha nem csatlakoztat biztonsági eszközöket, az FSW kapcsot a negatív pólussal rövidre kell zárni.

**FSW TX** = Az adó oldali fotocella (TX) negatív csatlakozása.

### J2 CSATLAKOZÓ (KISFESZÜLTÉG)

A J2 csatlakozó a Minidec, Decoder és az RP vevő kártyák csatlakoztatására szolgál. Csatlakoztatni és kivenni csak lekapcsolt tápellátás mellett szabad.

### J3 CSATLAKOZÓ (NAGYFESZÜLTÉG)

A 230V 50Hz (+6% - 10%) ellátásra szolgáló csatlakozó. (F= fázis, N = nulla)

A berendezés földvezetékét az arra kijelölt kapocsra kell csatlakoztatni.

**J6 CSATLAKOZÓ (NAGYFESZÜLTÉG)**

230V csatlakozó kimenet a villogó lámpához.

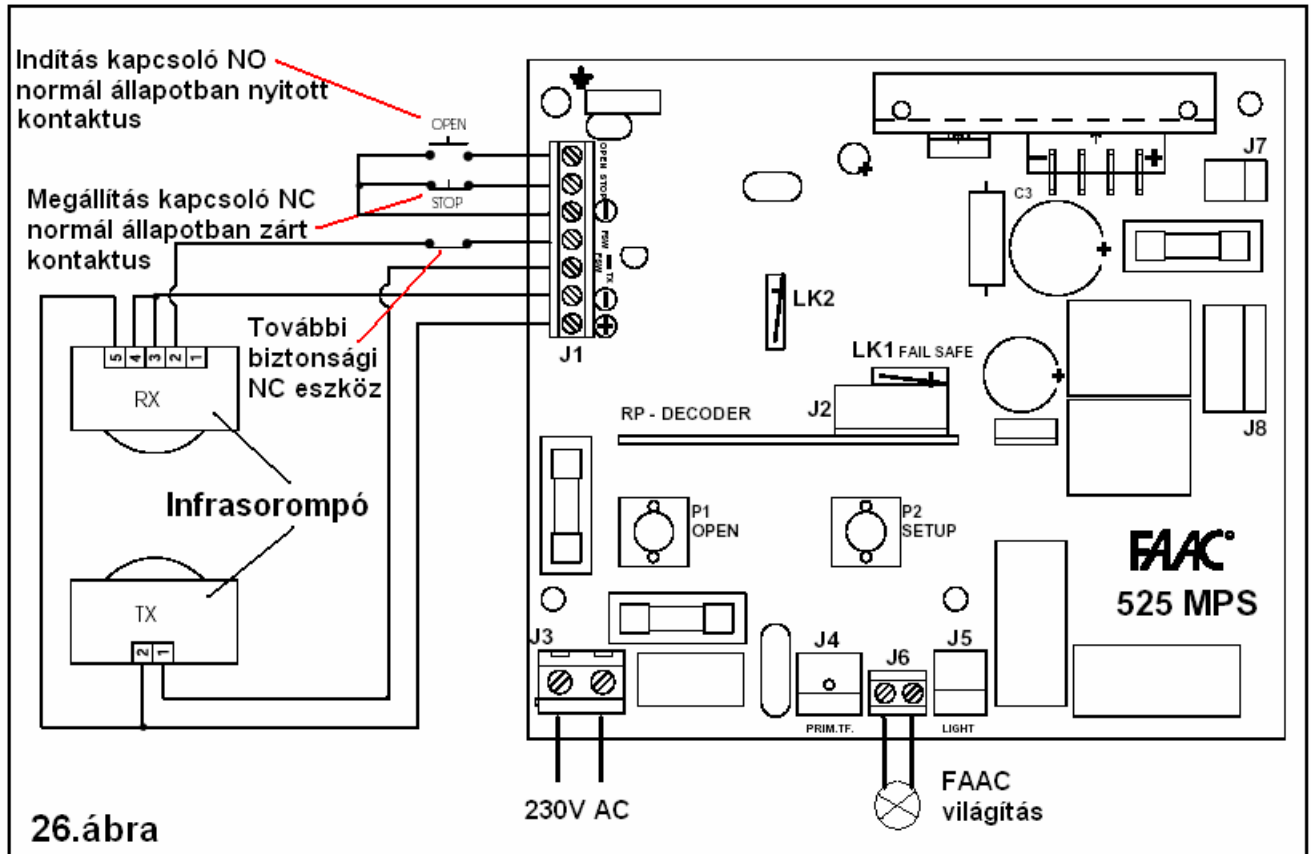
**LK1 HÍD (FOTOCELLA TESZT AKTIVÁLVA/DEAKTIVÁLVA)**

Az 525 MPS kártya még egy biztonsági berendezéssel, a fotocella teszttel is rendelkezik, melynek az a feladata, hogy minden indítás előtt a fotocella vevő NC kontaktusának üzemképességét ellenőrizze. (26. ábra)

**LK2 HÍD (150N/300N)**

Ezzel tud a visszanyitási érzékenységet változtatni.

Két állapota van, 15 kg érzékenység, vagy 30kg érzékenység. Ha a kapu a csukódó mozgása során akadályba ütközik, 150N, illetve 300N erőhatás érzékelésére visszanyit.

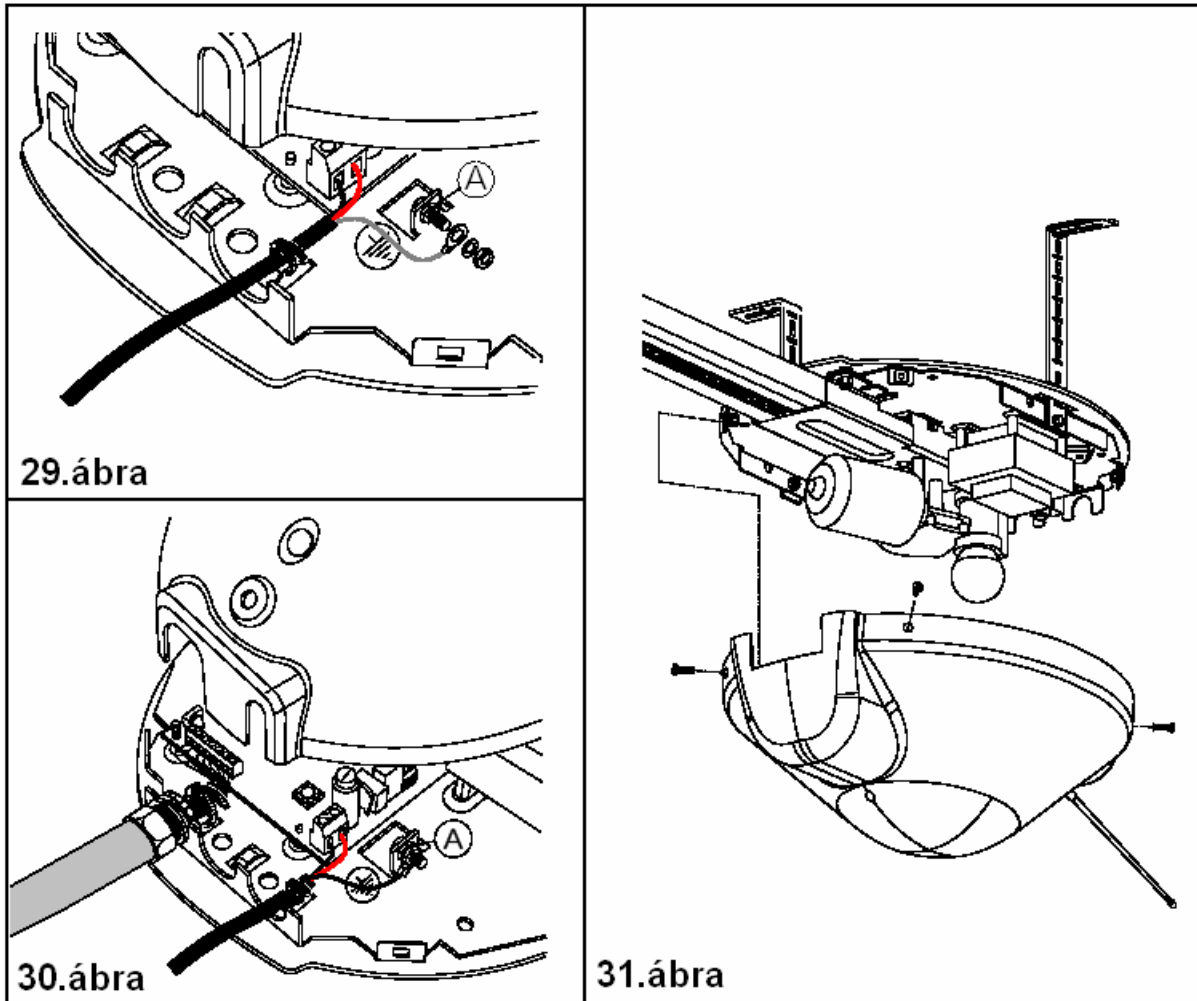


# MASCO

SECURITY & GATE AUTOMATION TRADE LTD.

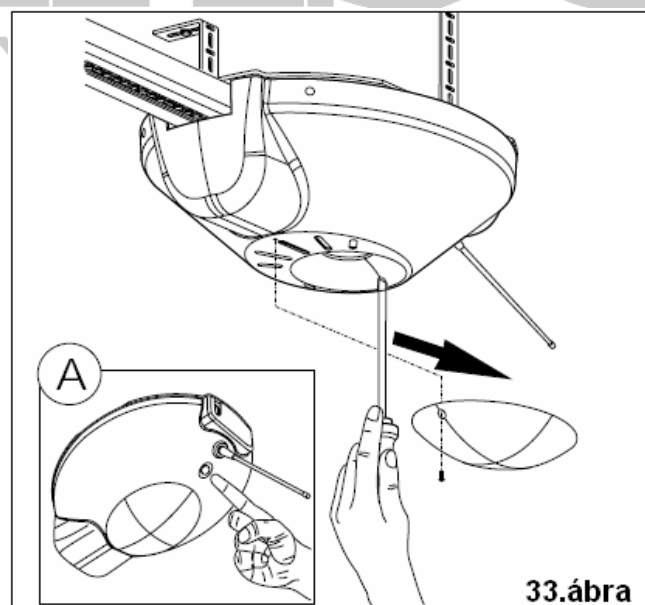
## Erősáramú csatlakozások

A hálózati kábelt a **29. ábra** szerint kell csatlakoztatni és a megadott területen egy bilinccsel rögzíteni. A földelés bekötéséhez a földelő szemet helyezze a csavarra, és az alátét és az anya segítségével rögzítse. Csavarja be a villanykörtét. Rögzítse a burkolatot a motorhoz.



## PROGRAMOZÁS

A programozó gombokhoz való hozzáférés érdekében a lámpa burkolatának fedelét le kell szerelni. A burkolat fedelet a nyíl irányában kell eltolni. (33. ábra)



## Beállítások

## Figyelem!

A beállítások programozásának ideje alatt az akadályérzékelés nem működik, azaz a berendezés teljes nyomatékkal mozgatja a kaput. A programozás ideje alatt a fotocella teszt áramkör sem üzemel.

A kapumozgató két különféle típusú logikával képes működni. A logikák között az a különbség, hogy a vezérlés eltérően reagál vezérlő bemenetek kontaktus jeleire. A következő táblázat tartalmazza a két eltérő típusú logikát, a bemenetekre adott kontaktus hatására végrehatásra kerülő műveleteket a kapu pillanatnyi állapotához képest.

FÉL AUTOMATA LOGIKA			
A kapu aktuális állapota	OPEN = <b>INDÍTÁS</b> NO – normál állapotban nyitott kontaktus, zárt kontaktusra működtet	STOP = <b>MEGÁLLÍTÁS</b> NC – normál állapotban zárt kontaktus, nyitott kontaktusra működtet	<b>BIZTONSÁGI ESZKÖZÖK</b> NC – normál állapotban zárt kontaktus, nyitott kontaktusra működtet
<b>CSUKOTT</b>	Nyitás Indítása	Hatástalan**	Hatástalan
<b>NYITOTT</b>	Csukás Indítása	Hatástalan**	Hatástalan*
<b>CSUKÁS FOLYAMATBAN</b>	Visszanyit	Megállít**	Visszanyit
<b>NYITÁS FOLYAMATBAN</b>	Megállít	Megállít**	Hatástalan*
<b>MEGÁLLÍTOTT</b>	Csukás Indítása	Hatástalan**	Hatástalan*

\* Nem engedi a zárást.

\*\* Nem engedi a zárást, sem a nyitást.

TELJESEN AUTOMATA LOGIKA			
A kapu aktuális állapota	OPEN = <b>INDÍTÁS</b> NO – normál állapotban nyitott kontaktus, zárt kontaktusra működtet	STOP = <b>MEGÁLLÍTÁS</b> NC – normál állapotban zárt kontaktus, nyitott kontaktusra működtet	<b>BIZTONSÁGI ESZKÖZÖK</b> NC – normál állapotban zárt kontaktus, nyitott kontaktusra működtet
<b>CSUKOTT</b>	Kinyit, majd a szünetidő letelte után becsuk	Hatástalan**	Hatástalan
<b>NYITOTT</b>	Újra indítja a szünetidő visszaszámlálást*	Megállít*	Újra indítja a szünetidő visszaszámlálást*
<b>CSUKÁS FOLYAMATBAN</b>	Visszanyit	Megállít**	Visszanyit
<b>NYITÁS FOLYAMATBAN</b>	Hatástalan	Megállít**	Hatástalan*
<b>MEGÁLLÍTOTT</b>	Csukás Indítása	Hatástalan**	Hatástalan*

\* Nem engedi a zárást.

\*\* Nem engedi a zárást, sem a nyitást.



## Tanítási módok

---

A beállítások programozására két lehetőség áll rendelkezésre. Választhatja az **Automata Tanítási Módot**, ekkor a vezérlés önmagától beállít minden paramétert. Választhatja a **Manuális Tanítási Módot**. Ekkor az OPEN nyomógombbal szabályozhatja a tanítás folyamatát.

### Fél Automata Logika, Automata Tanítási Mód

---

- Nyomja meg a vezérlésen a SETUP nyomógombot röviden, majd engedje fel. Ezzel a vezérlés kiválasztja a Fél Automata Logikát.
- A továbbiakban nem kell semelyik gombot megnyomnia, a tanulás teljesen automata módon megy végbe. Várjon 8 másodpercet.
- 8 másodperc elteltével a vezérlés egy csukás műveletet indít el. A csukás végét automatikusan a kapu csukott végállásának elérése okozza.
- Ezek után egy nyitás következik, aminek a mechanikus ütközés vet véget.
- Ezt a folyamatot azonnal követi a kapu újbóli becsukása.
- A lassítási pontokat az elektronika határozza meg.
- Ha a beállítás megfelelően véget ért, a készülék lámpája 5 másodpercig világít.
- Ez alatt az 5 másodperc alatt az OPEN nyomógomb 2 másodperctől sűrűbb egymás utáni megnyomásával 5-5 mm-ként nyithat a kapun megváltoztatva a kapu végállását. Erre azért van szükség, hogy a motor ne nyomja folyamatosan a kaput a talajhoz, mert ez feleslegesen terheli a teljes berendezést.

### Teljesen Automata Logika, Automata Tanítási Mód

---

- Nyomja meg a vezérlésen a SETUP nyomógombot hosszan, 5 másodpercen túl, míg a készülék lámpája bekapcsol, ekkor engedje fel. Ezzel a vezérlés kiválasztja a Teljesen Automata Logikát.
- A továbbiakban nem kell semelyik gombot megnyomnia, a tanulás teljesen automata módon megy végbe. Várjon 8 másodpercet.
- 8 másodperc elteltével a vezérlés egy csukás műveletet indít el. A csukás végét automatikusan a kapu csukott végállásának az elérése okozza.
- Ezek után egy nyitás következik, aminek a mechanikus ütközés vet véget.
- Ezt a folyamatot azonnal követi a kapu újbóli becsukása.
- A lassítási pontokat az elektronika határozza meg, továbbá a nyitás utáni szünet idő automatikusan 3 percre kerül beállításra.
- Ha a beállítás megfelelően véget ért, a készülék lámpája 5 másodpercig világít.
- Ez alatt az 5 másodperc alatt az OPEN nyomógomb 2 másodperctől sűrűbb egymás utáni megnyomásával 5-5 mm-ként nyithat a kapun megváltoztatva a kapu végállását. Erre azért van szükség, hogy a motor ne nyomja folyamatosan a kaput a talajhoz, mert ez feleslegesen terheli a teljes berendezést.

### Fél Automata Logika, Manuális Tanítási Mód

---

A programozási művelet során a következő paraméterek állíthatók be:

- Lassítás kezdőpontjai.
- Teljes nyitás és zárás végállás pontjai.
- Várakozási idő.

Ezek a beállítások a motor bármely helyzetében végrehajthatók. A programozáshoz kövesse a lépéseket. Nyomja meg a vezérlésen a SETUP nyomógombot röviden, majd engedje fel. Ezzel a vezérlés kiválasztja a Fél Automata Logikát.

- Nyomja meg az OPEN gombot 8 másodpercen belül, különben a vezérlés elkezd az automatikus tanulási folyamatot. Az első OPEN gombnyomásra a vezérlés egy csukás műveletet indít el. A csukás végét automatikusan a kapu csukott végállásának elérése okozza.
- Nyomja meg az OPEN gombot a folytatáshoz. A második OPEN gombnyomásra a vezérlés egy nyitás műveletet indít el.
- Nyomja meg harmadjára az OPEN gombot. Ezzel kijelöli a nyitás irányú lassítás kezdetét.
- A negyedik OPEN gombnyomással határozza meg a nyitott állapot végállást.

- Nyomja meg az OPEN gombot a folytatáshoz. Az ötödik OPEN gombnyomásra a vezérlés egy csukás műveletet indít el.
- Nyomja meg hatodszorra az OPEN gombot. Ezzel kijelöli a csukás irányú lassítás kezdetét.
- Engedje teljesen befejezni a csukás műveletét. Ha a beállítás megfelelően véget ért, a készülék lámpája 5 másodpercig világít.
- Ez alatt az 5 másodperc alatt az OPEN nyomógomb 2 másodperctől sűrűbb egymás utáni megnyomásával 5-5 mm-ként nyithat a kapun megváltoztatva a kapu végállását. Erre azért van szükség, hogy a motor ne nyomja folyamatosan a kaput a talajhoz, mert ez feleslegesen terheli a teljes berendezést.

### Teljesen Automata Logika, Manuális Tanítási Mód

A programozási művelet során a következő paraméterek állíthatók be:

- Lassítás kezdőpontjai.
- Teljes nyitás és zárás végállás pontjai.
- Várakozási idő.

Ezek a beállítások a motor bármely helyzetében végrehajthatók. A programozáshoz kövesse a lépéseket.

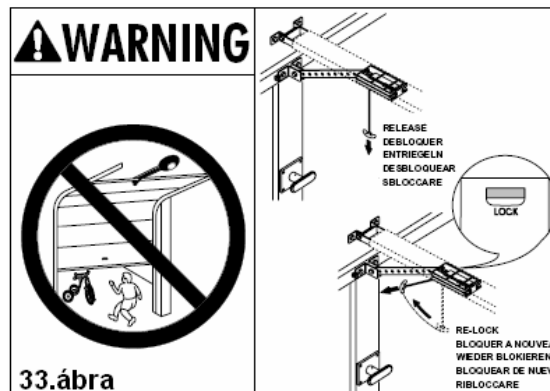
- Nyomja meg a vezérlésen a SETUP nyomógombot hosszan, 5 másodpercen túl, míg a készülék lámpája bekapcsol, ekkor engedje fel. Ezzel a vezérlés kiválasztja a Teljesen Automata Logikát.
- Nyomja meg az OPEN gombot 8 másodpercen belül, különben a vezérlés elkezd az automatikus tanulási folyamatot. Az első OPEN gombnyomásra a vezérlés egy csukás műveletet indít el. A csukás végét automatikusan a kapu csukott végállásának elérése okozza.
- Nyomja meg az OPEN gombot a folytatáshoz. A második OPEN gombnyomásra a vezérlés egy nyitás műveletet indít el.
- Nyomja meg harmadjára az OPEN gombot. Ezzel kijelöli a nyitás irányú lassítás kezdetét.
- A negyedik OPEN gombnyomással határozza meg a nyitott állapot végállást.
- Nyomja meg az OPEN gombot a folytatáshoz. Az ötödik OPEN gombnyomásra a vezérlés egy csukás műveletet indít el.
- Nyomja meg hatodszorra az OPEN gombot. Ezzel kijelöli a csukás irányú lassítás kezdetét.
- Engedje teljesen befejezni a csukás műveletét. Ha a beállítás megfelelően véget ért, a készülék lámpája 5 másodpercig világít.
- Ez alatt az 5 másodperc alatt az OPEN nyomógomb 2 másodperctől sűrűbb egymás utáni megnyomásával 5-5 mm-ként nyithat a kapun megváltoztatva a kapu végállását. Erre azért van szükség, hogy a motor ne nyomja folyamatosan a kaput a talajhoz, mert ez feleslegesen terheli a teljes berendezést.

#### Figyelem!

Ha a beállítás közben a berendezés az OPEN gomb megnyomására semmilyen mozgást sem végez, akkor ellenőrizze, hogy a burkolat megfelelően a helyén van. **33.ábra**

### Ellenőrzések

A telepítés és a programozás befejezése után ellenőrizze le, a kapumozgató berendezés megfelelő működését. Ellenőrizze le, hogy a biztonsági eszközök megfelelően működnek. Ellenőrzés után ragassza fel a kapura a **33. ábrán** látható figyelmeztető képet és a kioldás és visszazárást mutató képet jól észrevehető helyre.

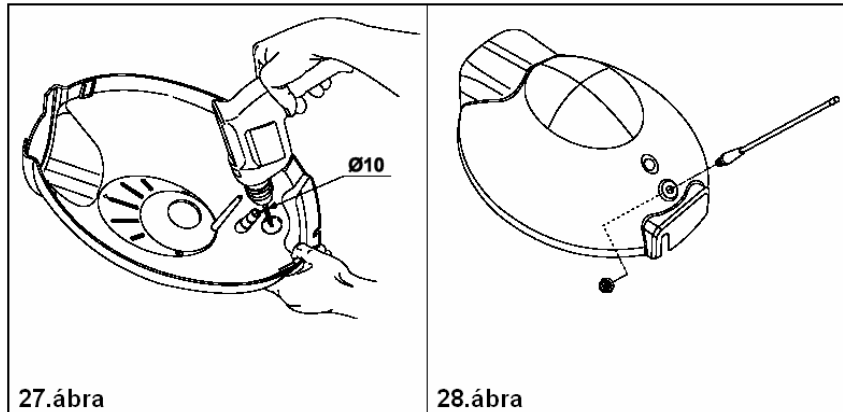


Opcionálisan választható kiegészítők.

### ANTENNA

Ha RP vevőt használ, aminek hatótávolságát növelni szükséges, egy 433 Mhz antennával precíz vételhez jut. Az antenna csatlakoztatásáról szóló tudnivalókat a csomagolásának hátoldalán keresse. Vegye le a burkolatot, és belülről kifelé egy megfelelő átmérőjű fúróval a megjelölt helyen készítsen egy furatot.

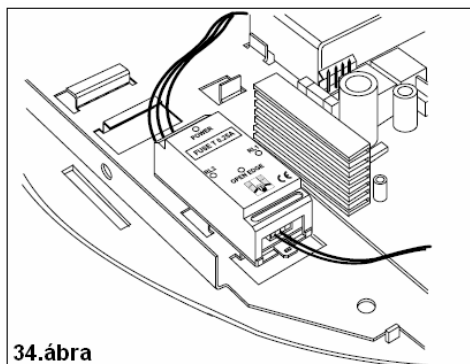
Fordítsa meg a burkolatot, helyezze bele az antennát, és belül rögzítse egy anyával.



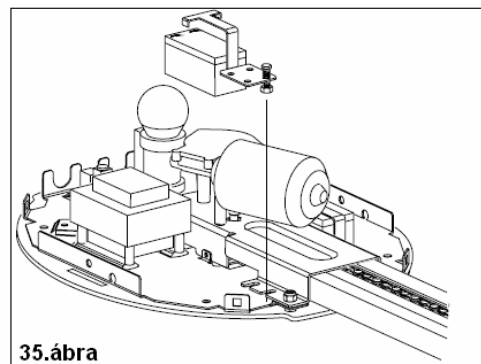
27. ábra

28. ábra

Az akkumulátor töltő használata esetén a **34. ábrának** megfelelően tudja azt elhelyezni. Akkumulátor beszerelésekor a **35. ábrának** megfelelően, azt a kijelölt pozícióra rögzítse.



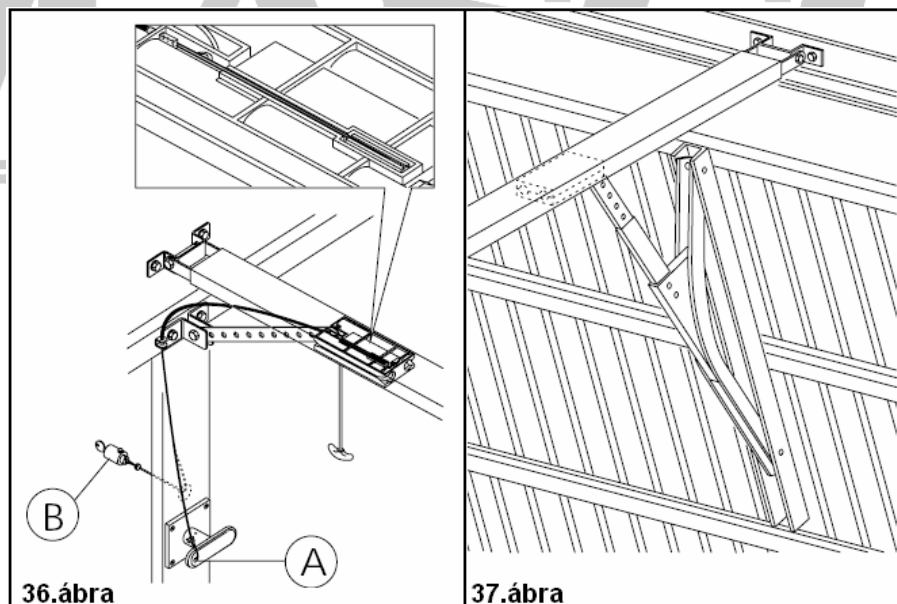
34. ábra



35. ábra

### Kioldó szerkezet

Kívülről kioldó szerkezetek esetén két típus közül választhat, az egyik a karral működtető típus, amit a **36. ábra „A”** betűvel jelöl, a másik a zárbetétes típus, amit a **36. ábra „B”** betűvel jelöl.



36. ábra

37. ábra

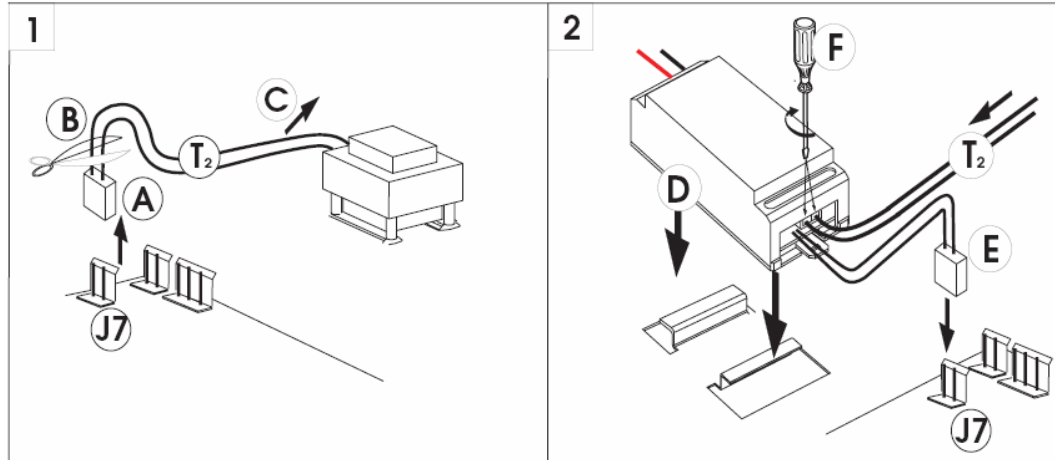
Ellensúlyos kapuk a **37. ábrán** látható módon automatizálhatóak a GDA 3000 jelű tartozékkal.

**MASCO Biztonságtechnikai és Nyílászáró Automatizálási Kereskedelmi Kft.**  
1045 Budapest, Madridi út 2.

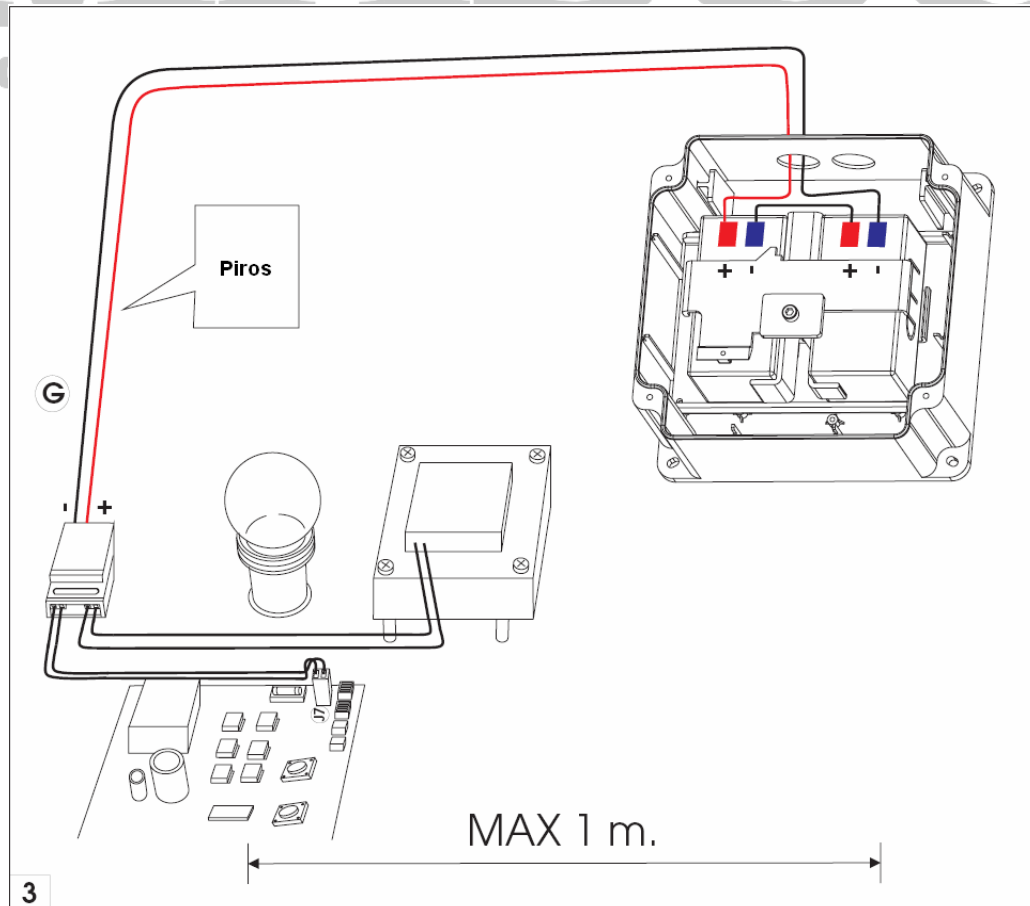
Tel: (06 1) 3904170, Fax: (06 1) 3904173, E-mail: masco@masco.hu, www.masco.hu

## Akkumulátortöltő telepítési segédlet

Az akkumulátor töltő és az akkumulátorok alkalmazásával a hálózati feszültség kiesése esetén a kapuzómozgató berendezés a segéd tápellátásról fog működni. A telepítéséhez tegye a következőket:



- ❖ A szerelés előtt kapcsolja le a vezérlésről a tápfeszültséget.
- ❖ Az 1. ábra „A+” jelének megfelelően húzza le a transzformátor T<sub>2</sub> jellel jelölt kábelt a J7 csatlakozóról.
- ❖ Vágja el a T<sub>2</sub> vezetéket az 1. ábrán jelölt helyen.
- ❖ Szerelje be az akkumulátortöltő „KIT”-et a 2. ábra szerint, a „D” betűvel jelölt helyre. Így megfelelő távolságra lesz a vezérlés paneljától, és a 2. ábra szerinti E jelű dugót rá tudja csúsztatni a J7 csatlakozóra.
- ❖ Vezesse a T<sub>2</sub> jellel jelölt kábelt akkumulátortöltő „KIT”-hez, vezetés közben kerülje el az izzókörtét.
- ❖ Kösse be a T<sub>2</sub> jellel jelölt kábelt az akkumulátortöltő „KIT”-be az F betűvel jelölt helyre.
- ❖ Kösse be az akkumulátorokat a 3. ábra szerint a G betűvel jelölt vezetékhez hasonlóan, figyelve a polaritásra.



## Végfelhasználói útmutató

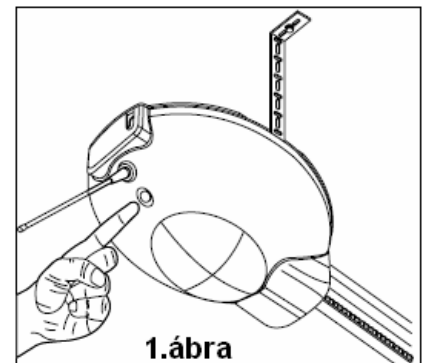
Kérjük, a termék üzemeltetése előtt olvassa el alaposan ezt az útmutatót, és tegye el későbbi használatra.

## Általános biztonsági szabályok

- ❖ A termék megfelelő telepítése és megfelelő használata mellett a berendezés igen biztonságos.
- ❖ Az alábbi néhány egyszerű szabály betartásával könnyedén megelőzhet nem várt baleseteket.
- ❖ Semmikor, semmilyen körülmények között ne álljon meg a garázskapu becsukási síkja alatt.
- ❖ Ne engedjen gyerekeket, és általánosságban senkit a mozgó berendezéshez közel, főként nyitáskor.
- ❖ Tároljon minden mozgatás vezérlő távirányítót távol gyerekek elérhetőségétől, a falra szerelt nyomógomb szintén legyen gyerekek számára elérhetetlen helyre telepítve.
- ❖ Ne engedje gyerekeknek, hogy játszanak a berendezéssel.
- ❖ Ne akadályozza, ne fogja vissza az kaput a mozgásában.
- ❖ Távolítsa el minden bokrot és faágat a kapu mozgási útjából.
- ❖ A berendezés fényjelzését ne takarja el, kiégése esetén cserélje ki az égőt azonnal.
- ❖ Ne próbálja kaput kézzel mozgatni, csak ha kioldott állapotban van a kioldó szerkezet segítségével.
- ❖ Ha rendellenességet észlel a kapu működésével kapcsolatban, oldja ki a kioldó szerkezettel, és hívjon szakembert.
- ❖ Ha kézi működtetésbe helyezte a berendezést, a vezérelt működésbe visszaállítás előtt kapcsolja le a berendezés tápellátását.
- ❖ Semmilyen körülmény között ne változtasson a berendezés beállításain.
- ❖ Ne próbáljon magától szereléssel, vagy bármilyen aktív módon a berendezés vélt hibáját megjavítani, mindig hívjon FAAC kapumozgatókhoz értő szakembert.
- ❖ Legalább 6 hónapos időközönként szervezzen meg egy szakemberrel egy technikai ellenőrzést, aki leellenőrzi a berendezés, a biztonsági eszközök megfelelő működését, a földelést.

## A készülék kezelése

- ❖ -A FAAC 525/530 berendezések rugóval kiegyensúlyozott billenő ajtók, szekcionális kapuk és ellensúlyos kapuk (GDA 3000 jelű tartozékkal) automatizálására szolgálnak.
- ❖ Az FAAC 525/530 részei: elektromechanikus működtető, elektronikus vezérlő és megvilágítás, melyek a mennyezet alá szerelhető burkolat alatt kaptak helyet és mozgó lánchajtással nyitják a kaput. Az önzáró rendszer biztosítja, hogy a motor üzemzűnete idején is zárva legyen a kapu és ezért külön zár felszerelésére nincsen szükség; áramkimaradás, vagy esetleges üzemzavar esetén akár belülről vagy kívülről történő kézi nyitásra is megvan a lehetőség (opció).
- ❖ Az akadályokat egy elektronikus egység érzékeli, amely a nyitó szerkezet működését folytonosan ellenőrzi.
- ❖ A berendezés alap állapotban a kaput zárt állapotában tartja. Ha a vezérlés egy indító jelzés kap a távirányítóval, vagy egyéb nyomógommbal, például az 1. ábrán látható nyomógommbal, akkor aktiválja a motort, mely lánccal áttétellel nyitott állapotba hozza a kaput.



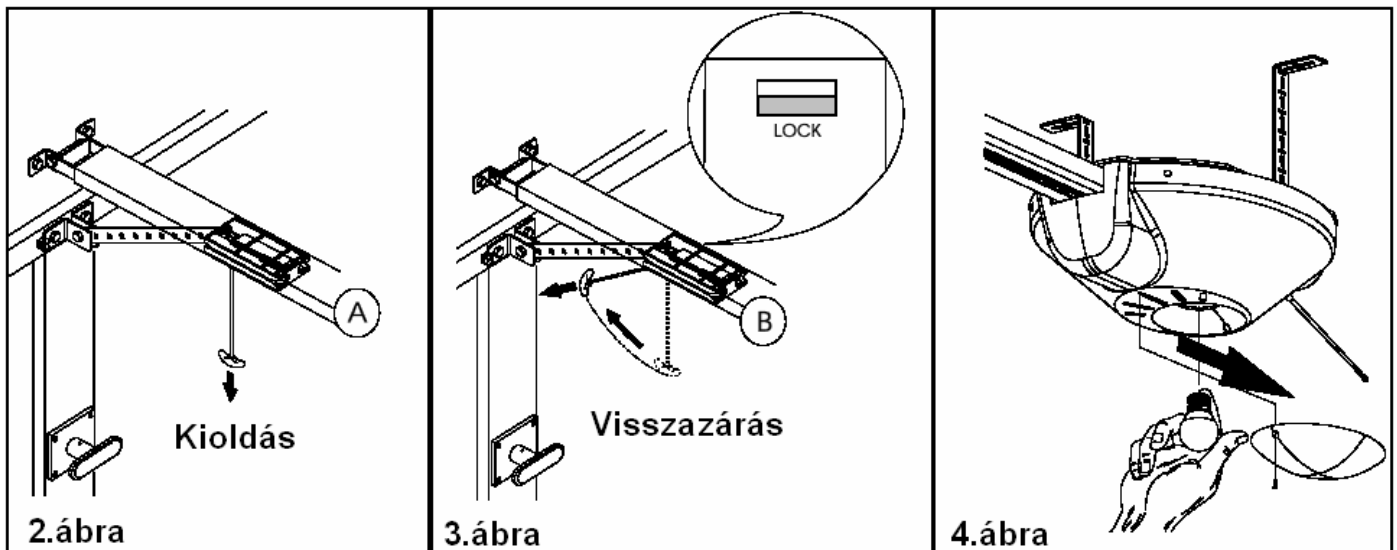
- ❖ Ha a Teljesen Automata Működési Mód lett kiválasztva, a kapu automatikusan becsukódik a szünetidő letelte után. A kapu nyíló mozgása közben ennél a működési módnál az indítás parancsának nincs hatása.
- ❖ Ha a Fél Automata Működési Mód lett kiválasztva, a kapu lecsukásához egy újabb indító impulzust kell, hogy adjon. A kapu nyíló mozgása közben az indítás parancs megállítja a kaput. A kapu csukódó mozgása közben ennél a működési módnál az indító impulzus visszanyitja a kaput. A kapu csukódó vagy nyíló mozgása közben ennél a működési módnál, a megállító impulzus megállítja a kaput.
- ❖ A működési logikák részlete megismeréséhez konzultáljon a telepítő szakemberrel.
- ❖ A berendezéshez biztonsági eszköz például infrarompó köthető, ezzel kivédheti, hogy a kapu az útjában levő akadályra rácsukjon.
- ❖ A vészkioldó segítségével a kaput kézi működésre állíthatja.
- ❖ A figyelmeztető világítás jelzi a kapu mozgását.
- ❖ A segéd megvilágítás a motor indításától kezdve bekapcsol, és a motor megállása után még további 2 percig aktív.

### Kézi működtetés

A FAAC 525-530 kapumozgató berendezés a garázsból működtethető belső kioldó szerkezettel van ellátva. Lehetőség van további külön, a garázkapu külső oldalára elhelyezett kioldó szerkezetet telepítésére is. Ha a kapumozgató kézi mozgatóására van szükség áramkiesés vagy egyéb ok miatt, a következőket tegye:

### Kioldás

A kioldó zsinórt húzza meg lefelé a 2. ábra „A” jelű szerint.



### Visszazárás menete

A kioldó kar ferde irányú meghúzásával akassza vissza a hordozó szánt zárt helyzetbe a 3. ábra szerint. Ellenőrizze, hogy a kar alatti piros ablakban a „zárt – LOCK” jelzés legyen látható. Nyissa vagy csukja a kaput, hogy hordozó szán a helyére kerülve beakadjon.

### Izzó csere

Az izzóhoz való hozzáférés érdekében a lámpa burkolatának fedelét le kell szerelni. Csavarja ki a csavart, majd a burkolat fedelet a nyíl irányában kell eltolni. (4. ábra)  
Cserélje ki az izzót, ami 230V AC/40W teljesítményű lehet.