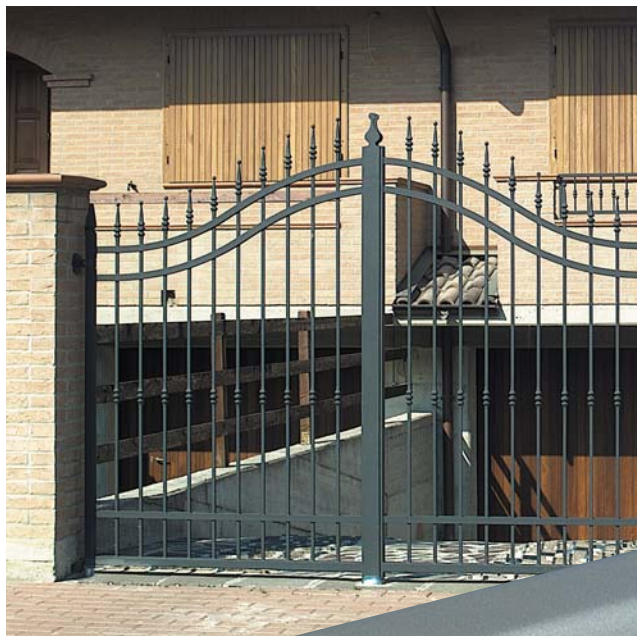


(DOMO swing B7) AKKUMULÁTORRAL

Családi házak szárnyaskapuihoz

Egy kapuszárny maximum 1,8 m széles és 250 kg súlyú lehet



Technológiai újítás

Technológiai újítás és a divatos kinézet ötvöződik ebben a kapumozgatóban. A motor családi házas használatra lett tervezve, legfeljebb 1,8 m szárnyzélességű és szárnyanként maximum 250 kg-os kapukhoz.

Elegáns, futurisztikus tervezés

A porfesték védelemmel ellátott, préselt alumínium ház biztosítja a masszív stabilitást és az ellenálló-képességet. Kis helyet foglal, és elegáns a megjelenése.

Teljes biztonság

A 12 Vdc tápellátásnak köszönhetően a nyitás és csukás áramszünet esetén is biztosított. Családi házas használat-hoz napelemtől és standard transzformátorról is táplálható. Az új Európai Szabványoknak megfelelően programozható, működése mindenkor zavartalan.

Egyszerű telepítés

Egyszerű mechanikai és elektromos telepítés. Használható egyszárnyú (csak Master) vagy kétszárnyú (Master és Slave) konfigurációban is. Kétszárnyú telepítés esetén két külön vezérlés kezeli a motorokat, melyek az új BUSZ technológiai hálózaton kapcsolódnak egymáshoz.



Edzett és megerősített, festett, préselt alumínium test



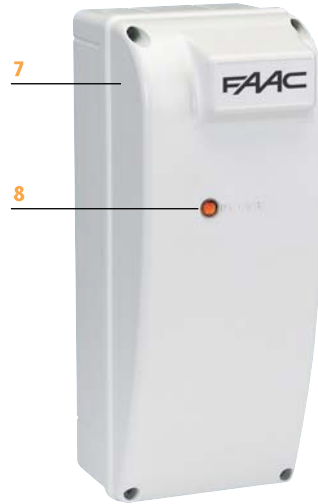
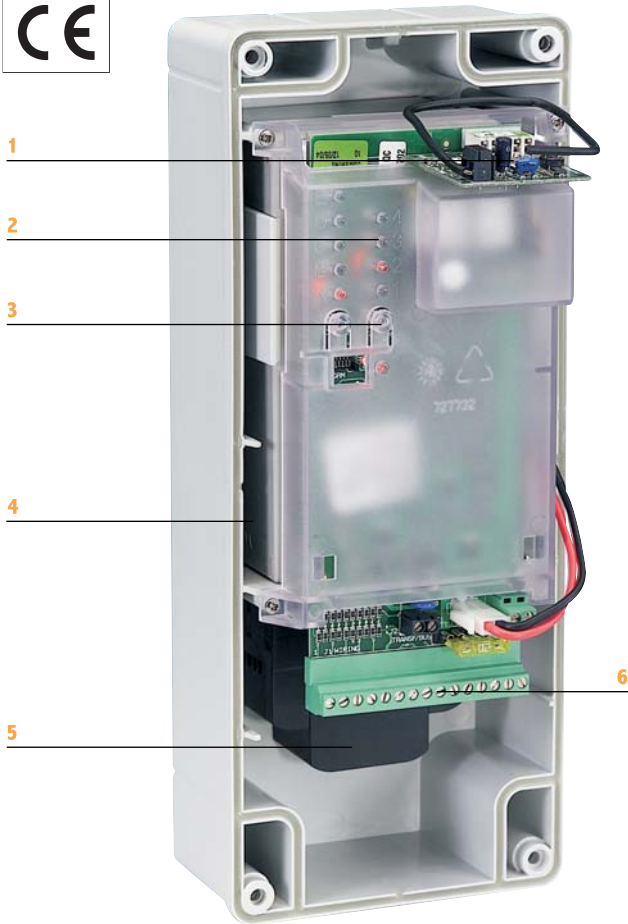
Az első felszerelés megfelelő a csavarok rögzítéséhez



A „Több pozíciójú” hátsó rögzítés megfelelő a csavarok rögzítéséhez

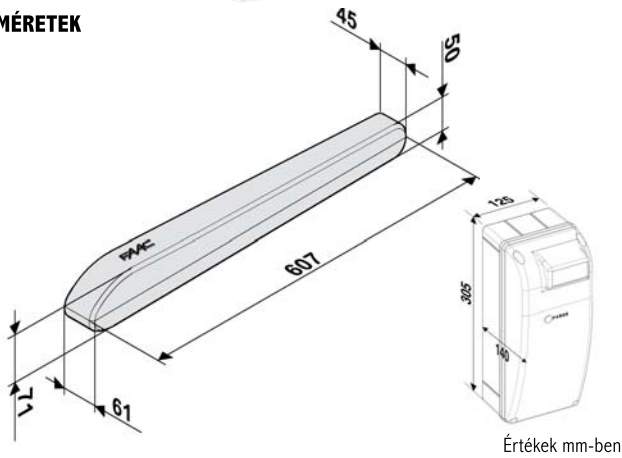


Hatszögletű kioldókulcs a kézi mozgathoz



- 1 Gyorscsatlakozó az RP rádiós vevőkhöz, illetve a dekódoló kártyákhoz
- 2 Programozási LED-ek
- 3 Programozó gombok
- 4 12 Vdc akkumulátor, 7,2 Ah
- 5 230 Vac / 12 V 16 VA tápellátás (opcionális – csak a Masterhez)
- 6 Levehető sorkapocs
- 7 ABS műanyag borítás, ami hosszú ideig garantálja az esztétikus kinézetet
- 8 Visszajelző LED (tápellátás és diagnosztika)

MÉRETEK



Műszaki adatok	DOMO Swing-B7
Tápellátás	12 Vdc
Névleges leadott teljesítmény	48 W
Max. statikus erő	1000 N
Vonali sebesség terhelés nélkül (cm/mp)	3,2
Erőkifejtés hatékony hossza	280 mm
Működési ciklusok (ciklus/óra)	15
Ciklusok száma feltöltött akkumulátorral*	~ 30
Akkumulátor újratöltési idő	~ 10' minden végrehajtott ciklushoz
Működési hőmérséklet	-20 °C – +55 °C
Motor súlya (kg)	2,2
Védelmi osztály	IP 44
Max. szárnyhossz (m)	1,8
Max. szárny súly (kg)	250
Max. nyitási szög	100°

(*) Az adat csak jelző értékű az eszköz maximális teljesítményére. Működési gyakorisága családi házas használatához megfelelő.

A MASTER-B7/SLAVE-B7 vezérlések közös jellemzői

Akkumulátorok	Zárt ólom akkumulátor 12 Vdc 7,2 Ah
A doboz védelmi osztálya	IP 55
Leadott teljesítmény	16 VA
Motor max. áramfelvétele	15 A
Működési hőmérséklet	-20 °C – +55 °C
Védőbiztosítékok	1 db – 20 A
Rácsukás elleni funkció	Encoder / Áramfigyelés

Műszaki adatok	MASTER-B7 vezérlés
Tápellátás	12 Vac
A transzformátor műszaki jellemzői (opcionális)	Primer 230 Vac Szekunder 12 Vac – 16 VA
24 Vdc kiegészítők max. terhelése	150 mA
Gyorscsatlakozó max. terhelése	50 mA
Működési logika	Automata / „Léptetett” automata / Biztonsági / „Léptetett” félautomata
Nyitási/zárási idő	Automata tanulás szerint
Szünetidő	5, 10, 20, 30 mp választható
Nyitási és zárási szárnykésleltetési idő	(nyit. 0 mp, zár. 0 mp) / (nyit. 2 mp, zár. 2 mp) (nyit. 2 mp, zár. 4 mp) / (nyit. 2 mp, zár. 8 mp)
Sebesség	4 szintű, választható
Statikus erő beállítás	4 szintű, választható

A vezérlés bemenetei: Nyitás / Gyalogos nyitás / Stop / Nyitás biztonsági eszközökkel / Zárás biztonsági eszközökkel

A vezérlés kimenetei: Villogó / Motor / Busz / Jelzőfény / 24 Vdc – 12 Vdc tápellátás a kiegészítőkhöz

Gyorscsatlakozó: Minidec kártyák – RP kártyák

Programozható funkciók: Logikai / Szünetidő / Nyitási és zárási szárnykésleltetés / Összenyomás elleni védelem erőállítás / Motorok sebessége

Műszaki adatok	SLAVE-B7 vezérlés
Tápellátás	Master-B7-ről
Vezérlés kimenetei	Motor / Akkumulátor / Busz

Modell	Használat			Vezérlés
	Egy szárny max. szélessége	Szárnyak száma	Használat gyakorisága (ciklus/óra)	
DOMO Swing-B7	1,8 m	1	15	Külön kell rendelni