

844 R HÁROMFÁZISÚ

Háromfázisú motor maximálisan 2200 kg súlyú ipari tolókapukhoz (Z12)



Ideális társasházi és ipari felhasználásra

A FAAC 844-es motor a legnehezebb kereskedelmi és ipari kapuk mozgatását képes egyszerűen és megbízhatóan végrehajtani.

Teljes biztonság

A rácsukás elleni védelmet a speciális, ikerlemezes, olajfürdőben elhelyezett kuplung garantálja, melynek érzékenysége 0 és 62 Nm között állítható. Mivel a motor önzáró, nincs szükség elektromos zár telepítésére. Tápellátás-kimaradás esetén az egyedi kulcsos kioldórendszer teszi lehetővé a kapu kézi nyitását és zárását.

Hosszú élettartamú

A mechanikus alkatrészek folyamatos olajkenése, illetve az igen ellenálló alumíniumöntvény ház biztosítja a hosszú élettartamot.

Megbízható és biztonságos elektronika

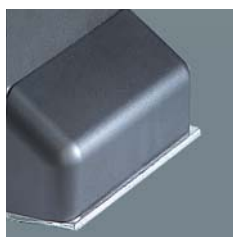
A FAAC 844 R THREE-PHASE motort a 844 T vezérli. A 844 T, egy mikroprocesszorral ellátott háromfázisú vezérlőpanel, mely elektronikus fékkel garantálja a kapu azonnali megállítását.



■ Burkolat



■ Egyedi kulccsal nyitható kioldókar



■ Rögzítőcsavarok takarása



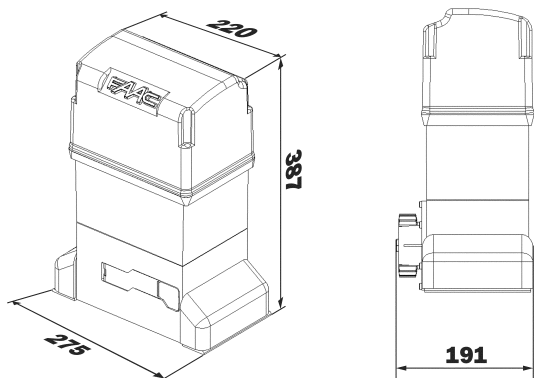
■ Kataforézissel felületkezelt, préselt alumíniumöntvényből készített ház



- 1 Védőburkolat
- 2 Induktív végállaskapcsoló
- 3 Fogaskerék



MÉRETEK



Értékek mm-ben

Műszaki adatok	844 R THREE-PHASE
Tápellátás	400 Vac (3ph)(+6% -10%) 50 (60) Hz
Névleges leadott teljesítmény	950 W
Felvett áram	2,5 A
Motor forgási sebessége	1400 rpm
Lassítás mértéke	1:30
Működési hőmérséklet	-20 °C – +55 °C
Súly olajjal együtt	15 kg
Védelmi osztály	IP 44
Az olaj típusa	FAAC olaj XD 220
A kapu sebessége	9,5 m/perc (Z16) / 7,2 m/perc (Z12)
Max. nyomaték	62 Nm
Végállaskapcsoló	Induktív elvű, lemezes
Kuplung	Iker lemez olajban
Védő kezelés	Kataforézis

A 844 T vezérlés műszaki adatai (külső használatra)	
Tápellátás	230 V 3ph (+6% -10%) 60 Hz 400 V 3ph+N (+6% -10%) 60 Hz
Motor max. teljesítménye	1300 W
Kiegészítők kimenete	24 Vdc 500 mA max.
Működési hőmérséklet	-20 °C – +55 °C
Tápellátás a jelzőfényhez	24 Vac (5 W max.)
Négy védőbiztosíték	6,3 A transzformátor 1,6 A kiegészítők
Biztonsági időzítő	255 másodperc
Motor fékezés	Azonnali

Bemenetek: Nyitás, gyalogos nyitás, stop, zárás biztonsági eszközökkel, végállaskapcsoló

Kimenetek: Jelzőfény, villogó, motor, 24 Vdc tápellátás a kiegészítőkhöz

Programozás: Szünetidő (5/10/15/30/60/120/180 mp.), logikák A1/A2/S1/S2/E1/E2/B/C, elővillogás

Modell	Használat		Vezérlés
	Max. súly (kg)	Használat gyakorisága (ciklus/óra)	
844 R THREE-PHASE	2200 (Z12)	70	Külön kell rendelni
	1600 (Z16)		