

844 ER

Tolókapu motor maximum 1800 kg-os tolókapuk mozgatásához

844 ER Z16 fogasléces telepítéshez

844 R fogasléces telepítéshez (fogaskerék nélkül)

844 R CAT láncos telepítéshez

844 R RF láncos telepítéshez, feszítőkerékkel



Társasházi és ipari felhasználásra is megfelelő

A FAAC 844-es motor a legnehezebb kereskedelmi és ipari kapuk mozgatását képes egyszerűen és megbízhatóan végrehajtani.

Teljes biztonság

A rácsukás elleni védelmet a speciális, ikerlemezes, olajfürdőben elhelyezett kuplung garantálja, melynek érzékenysége 0 és 110 Nm között állítható. Mivel a motor önzáró, nincs szükség elektromos zár telepítésére. Tápellátás-kimaradás esetén az egyedi kulcsos kioldórendszer teszi lehetővé a kapu kézi nyitását és zárását.

Hosszú élettartam

A mechanikus alkatrészek folyamatos olajkenése, illetve az igen ellenálló alumíniumöntvény ház biztosítja a hosszú élettartamot.

Megbízható, elektromosan biztonságos

Minden parancs a mikroprocesszorral ellátott FAAC vezérléstől érkezik, amely megbízhatóságban és biztonság terén is a technológia élén jár. A szárny megállásának helyét elektronikusan lehet programozni.

Egyszerű és költséghatékony

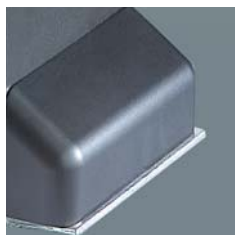
A motorburkolat alatt elhelyezett vezérlés megkönnyíti és felgyorsítja a telepítést, és csökkenti a költségeket.



■ Burkolat



■ Egyedi kulccsal nyitható kioldókar

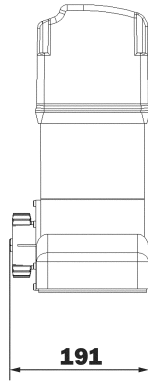
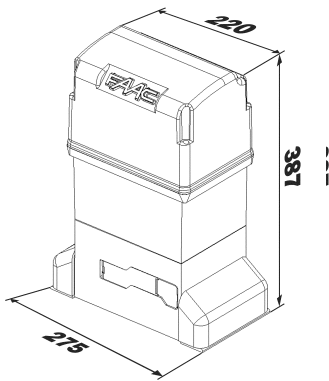


■ Rögzítőcsavarok takarása



■ Kataforézissel felületkezelt, préselt alumíniumöntvényből készített ház

MÉRETEK



Értékek mm-ben



- 1 Vezérlés
- 2 Mágneses végálláskapcsoló (fogasléchajtásos modell)
- 3 Fogaskerék



FAAC

A 844-es műszaki adatai	ER Z16	R	R CAT	R RF
Tápellátás	230 Vac (+6% -10%) 50 (60) Hz			
Névleges leadott teljesítmény	650 W			
Felvett áram	3,5 A			
Húzó- és tolóerő	0–110 daN (Z16)			
Motor forgási sebessége	1400 rpm			
Lassítás mértéke	1:30			
Működési hőmérséklet	-20 °C – +55 °C			
Súly olajjal együtt	14,5 kg			
Védelmi osztály	IP 44			
Az olaj típusa	FAAC olaj XD 220			
A kapu sebessége	9,5 m/perc (Z16)			
Hővédelem a motor tekerceslésénél	120 °C			
Motor elektronikája	Egyfázisú, kétirányú			
Végálláskapcsoló	Mágneses	Induktív		
Kuplung	Ikerlemezes, olajfürdőben			

Műszaki adatok	A 780 D vezérlés műszaki adatai (a 844 ER Z16-os modellhez illesztve)	578 D vezérlés (távolsági alkalmazásokhoz)
Transzformátor	Vezérléshez csatlakoztatva	Integrált
Tápellátás	230 Vac (+6% -10%) 50 Hz	
Névleges leadott teljesítmény	10 W	
Motor max. teljesítménye	1000 W	
Kiegészítők max. áramfelvétele	0,5 A	
Működési hőmérséklet	-20 °C – +55 °C	
Biztosítékok	2	
Működési logika	Automata / „Léptetett” automata / Félautomata / Biztonsági eszközök / Félautomata B / Tartsd lenyomva C / „Léptetett” félautomata / B és C működés keveréke	
Működési idő	Programozható (0–4 percig)	
Szünetidő	Programozható (0–4 percig)	
Tolóerő	Állítható, 50 erősségű	
A vezérlés bemenetei	Nyitás – Gyalogos nyitás – Nyitás biztonsági eszközökkel – Zárás biztonsági eszközökkel – Stop – Pneumatikus biztonsági szegély – Tápellátás + föld	Nyitás – Gyalogos nyitás – Nyitás biztonsági eszközökkel – Zárás biztonsági eszközökkel – Stop – Pneumatikus biztonsági szegély – Tápellátás + föld – Nyitási és zárási végálláskapcsolók – Encoder
Kívül lévő csatlakozók bemenetei	Nyitási és zárási végálláskapcsolók / Motor kondenzátor	
A vezérlés kimenetei	Villogó – Motor – 24 Vdc tápellátás a kiegészítőkhöz – 24 Vdc jelzőfény – Időzített kimenet – Elektromos zár parancs – „Jelzőlámpa” – Felügyelt kimenet biztonsági eszközkhöz	
Gyorscsatlakozó	5 Pines kártya csatlakozás Minidechez – Dekóder vagy RP vevők	
Programozás	3 gomb (+, -, F) és a kijelző, „alap” vagy „haladó” módban	
„Alap” (Basic) módban programozható funkciók	Funkció – Szünetidő – Nyomaték – Nyitás – zárás iránya	
„Haladó” (Advanced) módban programozható funkciók	Indítási nyomaték – Szünet – Biztonsági eszköz teszt – Elővillogás – Jelzőfény/Időzített kimenet/Elektromos zár vagy „jelzőlámpa” parancs – Nyitási és zárási biztonsági eszközök működése – Encoder / Rácsukás elleni érzékenység – Lassítás – Gyalogos nyitási idő – Munkaidő – Szervizigény-kijelzés – Ciklusszámláló	
Státusz jelzés	Kijelzőn	
Műanyag ház kompatibilitása	Nincs	E – L – LM modell

Modell	Használat		Vezérlés
	Max. súly (kg)	Használat gyakorisága (ciklus/óra)	
844 ER Z16	1800	70	Beépített 780 D
844 R	–	70	Nem tartalmazza
844 R CAT (*)	–	70	Nem tartalmazza
844 R RF (*)	–	70	Nem tartalmazza

FIGYELMEZTETÉS: Ne használja a motort olyan esetben, ha olyan magasságban kell rögzíteni, amit a felhasználó a földön állva nem ér el. A kulcsos kioldóeszközt nem lehet távolról kezelni. A „fej feletti” magasságú alkalmazásokhoz ajánlott a 820/860-as automatikák használata.