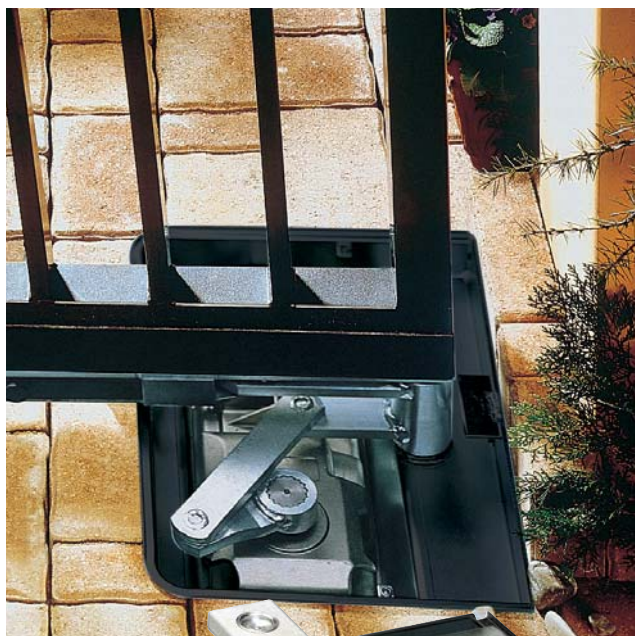


770 – 24 Vdc

Családi házak szárnyaskapuinak mozgatásához
Egy kapuszárny maximum 2,5 m széles és 500 kg súlyú lehet



■ A kapumozgató elem

■ Kulccsal működő kioldás

■ Erőátviteli doboz fedele

Egy új technológia kezdete

A FAAC földfelszín alá rejtett motorjai új utat nyitnak családi házak olyan szárnyaskapuinak mozgatásában, amelyek mérete nem haladja meg a 2,5 m-t. Mivel teljesen láthatatlanok, így nem változtatják meg a kaput és környezetét.

Teljes hatékonyság

A FAAC 770-es modell hajtóművét egy burkolat rejt, ez a rendszer legfeljebb 500 kg-os kapuk mozgatására szolgál. Telepítése igen egyszerű. A korrózióálló borítás ellenáll a természeti erőknél, teljesen időjárásálló, a motor védelmi osztálya IP 67, ezek mind további plusz pontok a hosszú élettartamú és biztonságos FAAC elektromechanikus technológia előnye mellett.

Egyszerű programozás: öntanulás

A rendszer kezdő értékeinek beállításához csak a SETUP műveletet kell lefuttatni, a megfelelő DIP-kapcsoló beállításával. A művelet során a rendszer a következő paramétereket automatikusan megtanulja:

- Nyitási és zárási idők
- Szünetidő
- Nyitási és zárási erő
- Lassítás a nyitási és a zárási fázis végén
- Fokozatos indítás (indítás fokozatos gyorsítással)

Biztonság: rácsukás elleni védelem elektronikus eszközzel

Nyitás és zárás közben az elektronikus kuplung folyamatosan felügyelt.

- Két érzékenységi szint
- Akadály érzékelése esetén a mozgás iránya megfordul
- Vészleállítás abban az esetben, ha a kuplung egymást követően mindkét irányban működésbe lép

Áramszünet: működtetés vészhelyzetben

A biztonsági akkumulátor (opcionális) áramszünet esetén is biztosítja a zavartalan működtetést (max. 15 ciklusra képes).



1

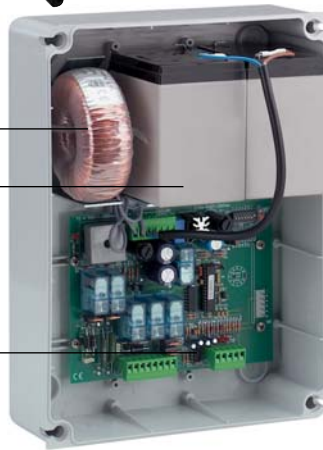
2

4

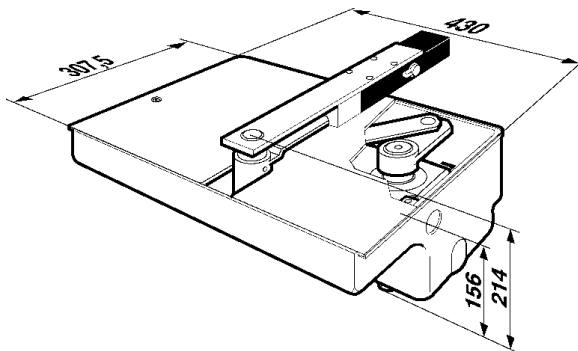
5

6

- 1 Erőátviteli doboz
- 2 770 – 24 Vdc motor
- 3 Erőátviteli kar
- 4 Toroid transzformátor
- 5 Biztonsági akkumulátor (opcionális)
- 6 424 D LS vezérlés



MÉRETEK



Értékek mm-ben

A 424 D LS vezérlés műszaki adatai

Transzformátor tápellátása	230 Vac (+6% -10%) 50 Hz
Vezérlés tápellátása	22 Vac (+6% -10%) 50 (60) Hz
Leadott teljesítmény	3 W
Motor max. terhelése	2 x 70 W
Kiegészítők max. terhelése	24 Vdc 500 mA
Villogó / jelzőfény max. terhelése	24 Vdc 15 W max.
Működési hőmérséklet	-20 °C – +55 °C
Védőbiztosítékok	4
Működési logika	Automata / Léptetett automata / Félautomata / Léptetett félautomata / Condo típus
Tolóerő	Négyszintű, a kijelzőn állítható
Nyitási és zárási idő	Feltanulás szerint
Szünetidő	Feltanulás szerint
Szárnykéleltetés	2 szintű
Lassítás	Nyitásnál/zárásnál
Méret	305 x 225 x 125 mm
Védelmi osztály	IP 55

Műszaki adatok	770 – 24 Vdc
Tápellátás	24 Vdc
Hővédelem a motor tekerceslésénél	140 °C
Motor forgási sebessége	1450 rpm
A fogaskerék szögsebessége	6°/mp
Működési hőmérséklet	-20 °C – +55 °C
Motor súlya	14 kg
Szárny max. nyitási szöge	110° (140° opcionális egy spec. kittel)
Lassítás	Az erőátviteli karok eltérő hosszával
Védelmi osztály	IP 67

A motor házának műszaki paraméterei

- Kezelt acél
- A fedél rozsdamentes acél
- A kapumozgató elemen egy kulccsal működtethető kioldókar található

Biztonsági akkumulátor (opcionális)

Tápfeszültség/Áramellátás	2 x 12 V/4 Ah
Méret	90 x 70 x 108 mm
Nyitási/zárási műveletek száma	15 max.

A vezérlés bemenetei: Tápellátás 24 Vac / Akkumulátor tápellátás / Encoder / Teljes nyitás / Gyalogos nyitás / Nyitási-zárási biztonsági eszközök / Stop / Nyitási-zárási végálláskapcsoló

A vezérlés kimenetei: 24 Vdc tápellátás a kiegészítőkhöz / 24 Vdc motorok / 24 Vdc figyelmeztetőfény-villogó / 12 Vdc/Vac elektromos zár

Gyorscsatlakozó: Vevőkártyák / Dekódoló kártyák

Modell	Használat			
	Szárny max. szélessége (m)	Szárny max. tömege (kg)	Szárnyak száma	Használat gyakorisága (ciklus/óra)
770 – 24 Vdc	2,50	500	1	50