

# 560

Hidraulikus motor kéttágú harmonikaajtókhoz intenzív használatra



## Ideális kétszárnyú harmonikaajtókhoz

A FAAC 560-as motort kétszárnyú harmonikaajtók mozgására tervezték: csak az egyik szárnyra kell rögzíteni, a motor egy teleszkópos kar segítségével nyitja és zárja a másik szárnyat is.

## Tökéletes mozgás

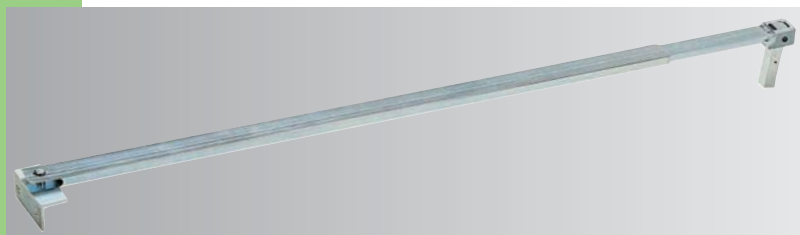
A FAAC hidraulikus rendszer teleszkópos karja biztosítja a halk és teljesen lineáris mozgást.

## Egyszerűség, megbízhatóság

Az elektromos motor, a hidraulikus szivattyú és a belső fogasléc-fogaskerék hajtás egy galvanizált alumínium házban helyezkedik el.

## Teljesen biztonságos

A beépített önzáró hidraulikus motor biztosítja a betörés elleni védelmet, továbbá rendelkezik rácsukás elleni védelemmel, melynek az érzékenységét egy pár állítható szelepen lehet változtatni. Vész helyzetben vagy áramszünet esetén az önzáró motor kioldásával válik lehetővé a kézi nyitás és zárás.



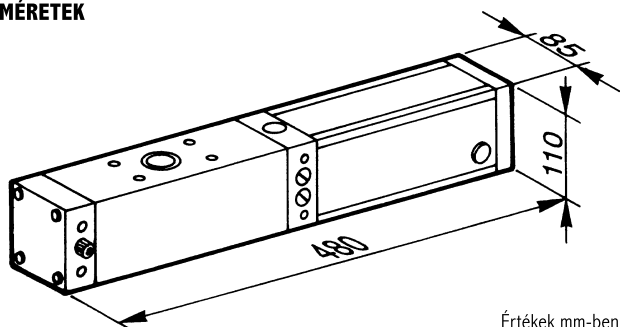
Teleszkópos kar



- 1 Olajtartály
- 2 Szelepek (illetéktelen hozzáférés elleni védelemmel)
- 3 Kézi kioldás
- 4 Átviteli egység burkolata



## MÉRETEK



Értékek mm-ben

Műszaki adatok	560 CBAC	560 SB	560 CBACR
Tápellátás	230 Vac (+6% -10%) 50 (60) Hz		
Elektromos motor	Egyfázisú, kétirányú		
Névleges leadott teljesítmény	220 W		
Névleges áramfelvétel	1 A		
Névleges nyomaték	0–320 Nm		0–230 Nm
Szögsebesség	12,4°/mp		18,6°/mp
Motor forgási sebessége	1400 rpm		
Szivattyú kapacitása	1 l/perc		1,5 l/perc
Hővédelem a motor tekercselésénél	120 °C		
Működési hőmérséklet	-40 °C – +55 °C		
Motor súlya	12 kg		
Olaj típusa	FAAC HP olaj		
Védelmi osztály	IP 55		

Modell	Használat		Vezérlés
	Egy panel max. szélessége (m)	Használat gyakorisága (ciklus/óra)	
560 CBAC	1,50	50	Nem tartalmazza
560 SB	2,00	50	Nem tartalmazza
560 CBACR	0,50	60	Nem tartalmazza

### MEGJEGYZÉSEK:

A nem önzáró mozgató motorokhoz elektromos zárat kell telepíteni.  
390-es elektromechanikus motor kéttagú harmonikaajtókhoz: lásd a 16. oldalon.  
GATECODER lassító kit – lásd a 128. oldalon.