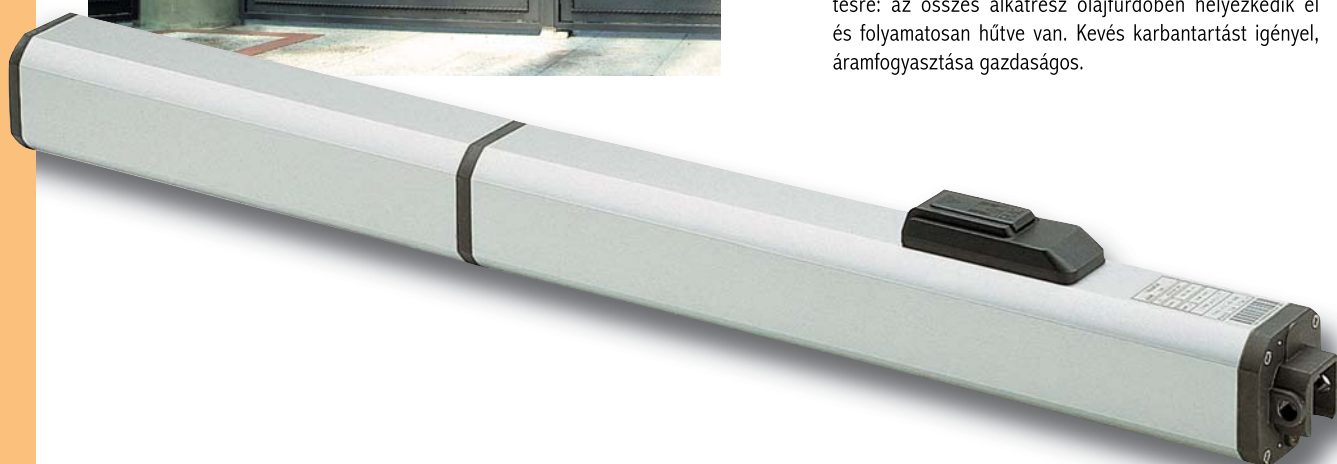


## 400

Hidraulikus szárnyaskapu motor könnyebb üzemi és ipari kapukhoz



### Modellek széles választéka

A FAAC 400-as széria 7 különböző motort kínál, hidraulikus zárással vagy anélkül, szárnyanként maximum 7 méter széles kapukhoz. Mindegyik típus egyszerűen telepíthető, és vannak modellek, amelyek kimondottan nehéz, ipari kapukhoz is alkalmazhatók, illetve gyakori nyitásra használhatók.

### Biztonság kívül-belül

Az exkluzív hidraulikus motor maximális rácsukás elleni védelemmel és két igen érzékeny szeleppel rendelkezik. Vészhelyzet esetén egy kioldókulcs segítségével lehetővé válik a kapu kézi mozgatása. A hidraulikus zár ereje biztos védelmet jelent a kapu zárásához.

### A FAAC tapasztalata garanciát jelent

A motor egy kompakt hidraulikus házba került beépítésre: az összes alkatrész olajfűrdőben helyezkedik el és folyamatosan hűtve van. Kevés karbantartást igényel, áramfogyasztása gazdaságos.

### Megbízhatóság és alacsony zajszint

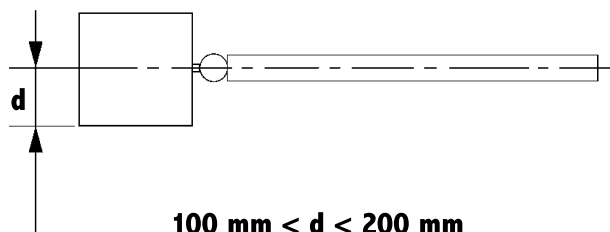
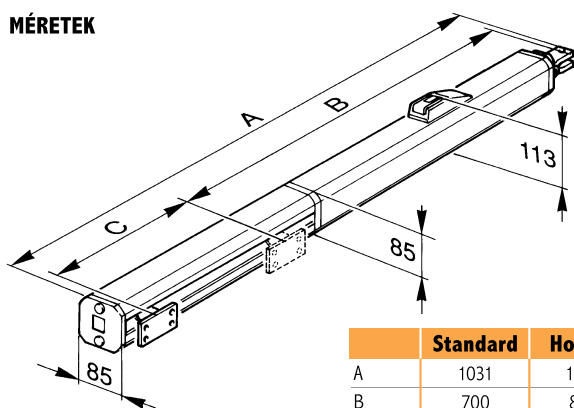
Precíziós mechanika és motorkeőanyagként hidraulika olaj használata miatt a működés zajtalan. Minden körülmények között megbízható, bármilyen atmoszférikus, és akár extrém hőmérsékleti körülmények mellett is,  $-40\text{ °C}$  és  $+50\text{ °C}$  közötti külső hőmérsékletnél.



- 1 Rúd védőburkolata
- 2 Kulccsal működő kioldás vészhelyzet esetére
- 3 Olajtartály



## MÉRETEK



	Standard	Hosszú
A	1031	1285
B	700	822
C	260	380

Értékek mm-ben

Műszaki adatok	400 CBC	400 CBAC	400 SB	400 SBS	400 CBACR	400 CBAC LN	400 SB LN
Tápellátás	230 Vac (+6% -10%) 50 (60) Hz						
Névleges leadott teljesítmény	220 W						
Névleges áramfelvétel	1 A						
Motor forgási sebessége	1400 rpm						
Rúd kinyúlási sebessége		1 cm/mp		0,75 cm/mp		1,5 cm/mp	
Szivattyú teljesítménye		1 l/perc		0,75 l/perc		1,5 l/perc	
Húzó- és tolóerő		0–620 daN		0–775 daN		0–465 daN	
Működési hőmérséklet	-40 °C – +55 °C						
Hővédelem a motor tekeréskelésénél	120 °C						
Motor súlya	8,6 kg						
Olaj típusa	FAAC HP olaj						
Védelmi osztály	IP 55						

Modell	Használat		
	Egy szárny max. szélessége (m)	Szárnyak száma	Használat gyakorisága (ciklus/óra)
400 CBC	2,2	1	70
400 SB	4,0	1	70
400 SBS	7,0	1	60
400 CBAC	2,2	1	70
400 CBACR	2,2	1	80
400 CBAC (hosszú)	2,2	1	50
400 SB (hosszú)	2,5	1	50

Elektronikus vezérlések: lásd a 124–130. oldalt.