

390 – 24 Vdc

Családi házak szárnyaskapuihoz

Egy szárny szélessége max. 1,8 m lehet

(3 méteres kapuszárnyig használható, de 1,8 m felett csak elektromos zárral együtt)

Két részes, max. 1,5 m-es ajtópanelekből álló harmonikaajtóhoz szintén alkalmazható



■ ABS ház

■ Csuklós kar
szárnyaskapukhoz

■ Elülső rögzítés

Gyors és egyszerű telepítés

A rendszer telepítése gyors és egyszerű. Nincs szükség drága módosításokra a meglévő teherhordó szerkezetben mélyen ülő kapuk esetén.

Ideális választás széles oszlopokhoz

A FAAC 390 – 24 Vdc elektromechanikus motor a legpraktikusabb és leggazdaságosabb választás széles oszlopon nyugvó kapuk automatizálásához. A motor önzárása legfeljebb 1,8 m-es szárnyú kapukhoz megfelelő, ekkor elektromos zár használata nem szükséges. 1,8 m – 3 m szárnyméret esetén az elektromos zár alkalmazása szükséges.

Elektronikus biztonság

A rácskás elleni védelmet a FAAC 424 D LS vezérlőpanelje végzi, a forgatónyomaték közvetlen vezérlésével. Vészhelyzet esetén a kioldókulcs lehetővé teszi a kapu kézi mozgását.

Kevesebb fenntartás, nagyobb megbízhatóság

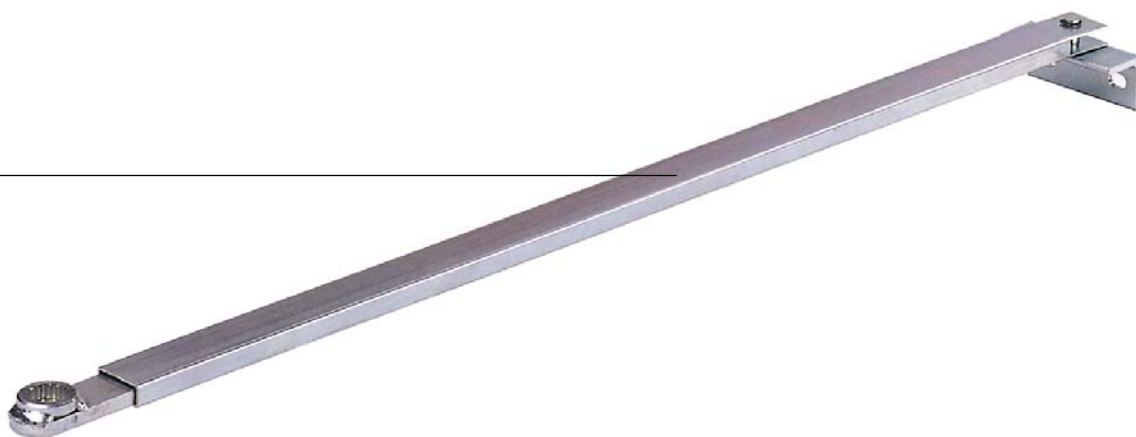
A FAAC 390 – 24 Vdc elektromechanikus készüléknek kevés karbantartási igénye van. Megbízhatóan működik -20 °C és +55 °C között.



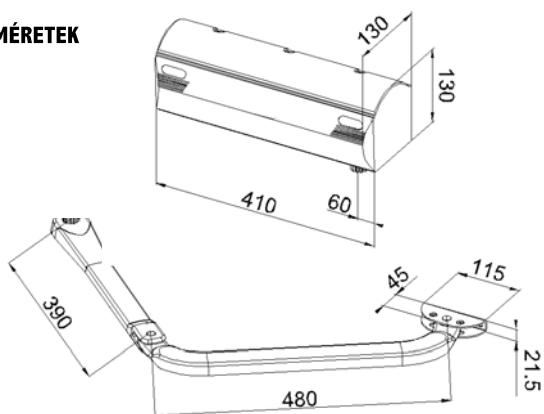
1 Teleszkópos kar harmonikaajtókhoz.
Max. 1,5m széles panel szárnyakhoz alkalmazható.

FAAC

1



MÉRETEK



Értékek mm-ben

Műszaki adatok	390 – 24 Vdc
Tápellátás	24 Vdc
Névleges leadott teljesítmény	40 W
Névleges áramfelvétel	2 A
Motor forgási sebessége	960 rpm
Áttétel	1:700
Szögsebesség	8°/mp
Maximális forgatónyomaték	200 Nm
Hővédelem a motor tekercselésénél	140 °C
Működési hőmérséklet	-20 °C – +55 °C
Védelmi osztály	IP 44
Súly	11,5 kg

A 424 D LS vezérlés műszaki adatai

A transzformátor tápellátása	230 Vac (+6% -10%) 50 Hz
A vezérlés tápellátása	22 Vac (+6% -10%) 50 (60) Hz
Névleges leadott teljesítmény	3 W
A motor max. terhelése	2 x 70 W
A kiegészítők max. terhelése	24 Vdc 500 mA
Villogó/Jelzőfény max. terhelése	24 Vdc 15 W max.
Működési hőmérséklet	-20 °C – +55 °C
Védőbiztosítékok	4
Funkció logikája	Automata / Léptetett automata / Félautomata / Léptetett félautomata / Condo típus
Nyomaték	A kijelzőn állítható, négy szintű
Nyitási/zárási idő	Az öntanuláson keresztül a programozás alatt
Szünetidő	Az öntanuláson keresztül a programozás alatt
Szárnykésleltetés	2 szintű
Lassítás	Nyitásnál / zárásnál
Külső méretek	305 x 225 x 125 mm
Védelmi osztály	IP 55

A vezérlés bemenetei: Tápellátás 24 Vac / Akkumulátor tápellátása / Encoder / Teljes nyitás / Gyalogos nyitás / Nyitás-zárás biztonsági eszközök / Stop / Nyitás-zárás végálláskapcsoló

A vezérlés kimenetei: 24 Vdc tápellátás a kiegészítőkhöz / 24 Vdc motorok / 24 Vdc figyelmeztető fény – villogó / 12 Vdc/Vac elektromos zár

Gyorscsatlakozó: Vevőkártyák / Dekódoló kártyák

Modell	Használat			Vezérlés
	Egy szárny max. szélessége	Szárnyak száma	Használat gyakorisága (ciklus/óra)	
390 – 24 Vdc	1,8 m (1,8–3 méterig elektromos zárral)	1	Folyamatos munka	Külön kell rendelni