

Le descrizioni e le illustrazioni del presente manuale non sono impegnative. La FAAC si riserva il diritto, lasciando inalterate le caratteristiche essenziali dell'apparecchiatura, di apportare in qualunque momento e senza impegnarsi ad aggiornare la presente pubblicazione, le modifiche che essa ritiene convenienti per miglioramenti tecnici o per qualsiasi altra esigenza di carattere costruttivo o commerciale.

The descriptions and illustrations contained in the present manual are not binding. FAAC reserve the right, whilst leaving the main features of the equipments unaltered, to undertake any modifications it holds necessary for either technical or commercial reasons, at any time and without revising the present publication.

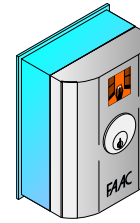
Les descriptions et les illustrations du présent manuel sont fournies a titre indicatif. FAAC se réserve le droit d'apporter, a tout moment, les modifications, qu'elle jugera utiles sur ce produit, tout en conservant les caractéristiques essentielles, sans devoir pour autant mettre cette publication à jour.

Die Beschreibungen und Abbildungen in vorliegendem Handbuch sind unverbindlich. FAAC behält sich das Recht vor, ohne die wesentlichen Charakteristiken dieses Gerätes zu verändern und ohne Verbindlichkeiten in Bezug auf die Neufassung der vorliegenden Anleitungen, technisch bzw. konstruktiv/kommerziell bedingte Verbesserungen vorzunehmen.

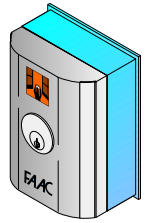
Las descripciones y las ilustraciones de este manual no comportan compromiso alguno. FAAC se reserva el derecho, dejando inmutadas las características esenciales de los aparatos, de aportar, en cualquier momento y sin comprometerse a poner al día la siguiente publicación, todas las modificaciones que considere oportunas para el perfeccionamiento técnico o para cualquier otro tipo de exigencia de carácter constructivo o comercial.



FAAC S.p.A.
Via Benini, 1
40069 Zola Predosa (BO) - ITALIA
Tel. 051/6172411 Fax 051/758518



T10E - T11E



I Pulsanti a chiave T10E e T11E sono datori d'impulso utilizzati per comandare l'automazione:
 •T10E : La presenza di un unico microinterruttore consente di inviare un solo tipo di comando.
 •T11E : La presenza di due microinterruttori consente di inviare due tipi di comando.
 La rotazione della chiave produce l'azionamento del contatto del microinterruttore.
 Al rilascio la chiave torna nella posizione iniziale.

MODELLO	T10E	T11E
Numero contatti	1	2
Tipo contatti	NO/NC	
Tensione d'utilizzo	30V dc/ac 0.1A	
IP	54	
Temperatura ambiente	-20°C / +55°C	
Installazione	a parete / su colonnetta	

GB T10E and T11E keyswitches are used to actuate automation devices:
 •T10E : The presence of a single microswitch allows just one control signal to be sent.
 •T11E : The presence of two microswitches allows two different control signals to be sent.
 Turning the key operates the microswitch contact.
 When released, the key returns to its original position.

MODEL	T10E	T11E
Number contacts	1	2
Type of contact	NO/NC	
Operating voltage	30V dc/ac 0.1A	
IP	54	
Operating temperature	-20°C / +55°C	
Installation	wall / stand	

F Les boutons à clef T10E et T11E sont des donneurs d'impulsion utilisés pour commander l'automatisation :
 •T10E : La présence d'un seul minirupteur ne permet d'envoyer qu'un seul type de commande.
 •T11E : La présence de deux minirupteurs permet d'envoyer deux types de commande.
 La rotation de la clef produit l'actionnement du contact du minirupteur. Quand la clef est relâchée, elle revient dans la position de départ.

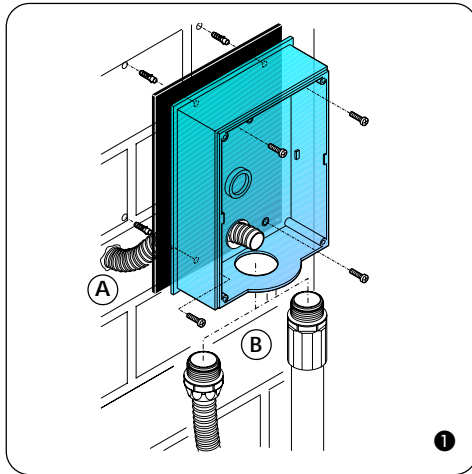
MODELE	T10E	T11E
Quantité de contacts	1	2
Type de contacts	NO/NF	
Tensione d'utilizzo	30V cc/ca 0.1A	
IP	54	
Température ambiante	-20°C / +55°C	
Installation	au mur / sur colonne	

D Die Schlüsselschalter T10E und T11E sind Impulsgeber und dienen zur Steuerung der Automatik:
 •T10E : Wenn nur ein Mikroschalter vorhanden ist, kann nur eine Art von Befehl übermittelt werden.
 •T11E : Wenn zwei Mikroschalter vorhanden sind, können zwei Arten von Befehlen übermittelt werden.
 Wenn man den Schlüssel dreht, wird der Kontakt des Mikroschalters betätigt. Der Schlüssel kehrt, wenn man ihn losläßt, in seine Ausgangsstellung zurück.

MODELL	T10E	T11E
Anzahl Kontakte	1	2
Kontakttyp	Schließer/Öffner	
Betriebsspannung	30V DC/AC 0.1A	
IP	54	
Umgebungstemperatur	-20°C / +55°C	
Installation	Wand / Säule	

E Los interruptores de llave T10E y T11E son creadores de impulso que se utilizan para dirigir el automatismo:
 •T10E : La presencia de un único microinterruptor permite enviar sólo un tipo de orden.
 •T11E : La presencia de dos microinterruptores permite enviar dos tipos de órdenes.
 La rotación de la llave produce el accionamiento del contacto del microinterruptor.
 Cuando se suelta, la llave vuelve a la posición inicial.

MODELO	T10E	T11E
Número de contactos	1	2
Tipo de contactos	NO/NC	
Tensión de utilización	30V dc/ac 0.1A	
IP	54	
Temperatura ambiente	-20°C / +55°C	
Instalación	en pared / en columna	



I 1. MONTAGGIO

Sono possibili due installazioni:

- A parete con tubo ad incasso (fig.1- rif. A) o con tubo/guaina esterni (fig.1- rif. B)
 - Su apposita colonnetta (fig.2)
 - Eseguire le predisposizioni per i collegamenti elettrici.
 - Nel caso di installazione a parete, fissare i contenitori con la relativa guarnizione utilizzando viti e tasselli idonei.
- ⇒ I pulsanti T10E e T11E sono dotati di un fermo meccanico di sicurezza che permette di inserire o rimuovere il corpo dalla scatola solo se la serratura viene mantenuta ruotata tramite la chiave (fig.3).

GB 1. FITTING

Two types of installation are possible:

- Wall with embedded tube (fig.1- item A) or with outer tube/sheath (fig.1- item B).
 - On special stand (fig.2).
 - Carry out the work necessary for the electrical connections.
 - In the case of wall installation, fix the enclosures and respective gaskets using suitable screws and screw anchors.
- ⇒ T10E and T11E switches are fitted with a mechanical safety lock that allows the body to be placed in or removed from the housing only if the key is kept in place to turn the lock (fig.3).

F 1. MONTAGE

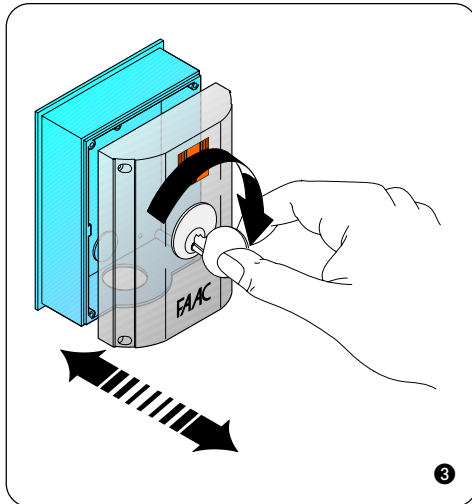
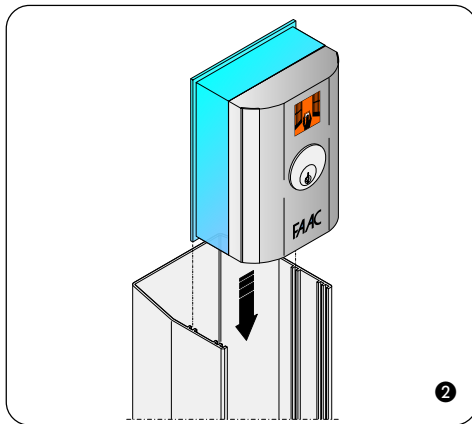
Deux installations sont possibles :

- Au mur, à l'aide d'un tube à encastrement (FIG.1- réf. A) ou d'un tube/gaine externes (FIG.1- réf. B).
 - Sur une colonne prévue à cet effet (FIG.2).
 - Préparez les connexions électriques.
 - En vue de l'installation au mur, fixez les boîtiers avec le joint correspondant en vous servant de vis et de chevilles adéquates.
- ⇒ Les boutons T10E et T11E sont munis d'une butée mécanique de sûreté qui ne permet d'introduire ou d'enlever le corps du boîtier que si, à l'aide de la clef, on maintient la serrure tournée (FIG.3).

D 1. MONTAGE

Es sind zwei Arten von Installation möglich:

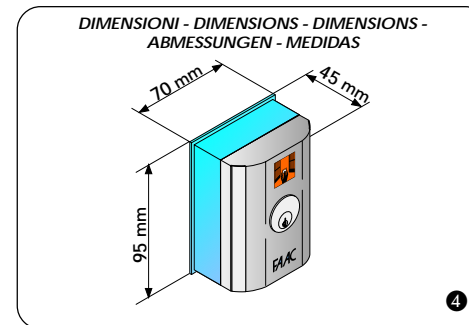
- Wandmontage mit unter Putz verlegtem Installationsrohr (Abb. 1 - Pos. A) oder mit Installationsrohr/Kabelmantel auf Putz (Abb.1 - Pos. B).
 - Auf entsprechender Säule (Abb.2)
 - Die Vorbereitungen für den elektrischen Anschluß treffen.
 - Für die Wandmontage die Gehäuse einschließlich der zugehörigen Dichtung mit Hilfe geeigneter Schrauben und Dübel befestigen.
- ⇒ Die Schlüsselschalter T10E und T11E sind mit einer mechanischen Sicherheitsverriegelung ausgestattet, die das Einsetzen oder Herausnehmen des Körpers aus der Dose nur dann erlaubt, wenn das Schloß mit dem Schlüssel gedreht gehalten wird (Abb.3).



E 1. MONTAJE

Hay dos tipos de instalación posibles:

- En pared con tubo que se encaja (fig.1 - ref. A) o con tubo/vaina externos (fig.1 - ref. B).
 - En columna adecuada (fig.2).
 - Realizar las operaciones previas para los enlaces eléctricos.
 - En el caso en que se realice la instalación en la pared, sujetar los contenedores con la junta relativa utilizando tornillos y cuñas adecuadas.
- ⇒ Los pulsadores T10E y T11E están dotados de un bloqueo mecánico de seguridad que permite meter o sacar el cuerpo de la caja sólo si la cerradura continúa girada a través de la llave.



I 2. COLLEGAMENTI ELETTRICI

- Eseguire i collegamenti elettrici sulle morsettiere dei microinterruttori (fig.5).
- ⇒ Il microinterruttore (B) è presente solo nel T11E.
- ⇒ Ciascun microinterruttore va utilizzato per inviare un solo comando, ad esempio:
NO ▶ Open oppure NC ▶ Stop
- Eseguire i collegamenti elettrici all'apparecchiatura elettronica di comando seguendo le relative istruzioni.
- Assemblare il T10E/T11E mediante i particolari a corredo (fig.6).

GB 2. ELECTRICAL CONNECTIONS

- Effect the necessary electrical connections to the microswitch terminal blocks (fig.5).
- ⇒ Microswitch (B) is only fitted to the T11E.
- ⇒ Each microswitch must be used for sending a single command, e.g.:
NO ▶ Open or NC ▶ Stop
- Effect the necessary electrical connections to electronic switchgear by following the instructions supplied.
- Assemble the T10E/T11E using the parts supplied (fig.6).

F 2. CONNEXIONS ELECTRIQUES

- Faites les connexions électriques sur les bornes des minirupteurs (Fig.5).
- ⇒ Le minirupteur (B) n'est présent que sur le T11E.

⇒ Chaque minirupteur ne doit être utilisé que pour envoyer une seule commande, par exemple :
NO ▶ Open ou bien NC ▶ Stop

- Faites les connexions électriques à l'équipement électrique de commande, en suivant les instructions relatives.

• Assemblez le T10E/T11E au moyen des composants fournis (Fig.6).

D 2. ELEKTRISCHE ANSCHLÜSSE

- Die elektrischen Anschlüsse an den Klemmenleisten der Mikroschalter ausführen (Abb.5).
- ⇒ Mikroschalter (B) ist nur bei T11E vorhanden.
- ⇒ Jeder Mikroschalter darf zur Übertragung von nur einem Signal verwendet werden; Beispiel:
NO ▶ Open oder NC ▶ Stop
- Nach der zugehörigen Anleitung die elektrischen Anschlüsse an das elektronische Steuergerät ausführen.
- Den T10E/T11E mit den zur Ausstattung gehörenden Teilen zusammenbauen (Abb.6).

E 2. ENLACES ELECTRICOS

- Realizar los enlaces eléctricos en los tableros de bornes de los microinterruptores (fig.5).
- ⇒ El microinterruptor (B) solamente está presente en el T11E.
- ⇒ Cada microinterruptor se utiliza para enviar una sola orden, por ejemplo:
NO ▶ Open o NC ▶ Stop
- Realizar los cableados eléctricos de la maquinaria electrónica de mando siguiendo las respectivas instrucciones.
- Ensamblar el T10E/T11E mediante los accesorios del equipo (fig.6).

