

RADIOCOMANDO PROGRAMMABILE 433MHZ SLP & PROGRAMMATORE FAACILE

1. INTRODUZIONE

Il sistema di radiocomandi programmabili è l'evoluzione del radiocomando **433 SL** ad autoapprendimento del codice; oltre a garantire il comando di uno o più accessi è in grado di identificare il codice di ogni trasmittente fino a un numero di 1000 unità e di gestire tramite il programmatore **FAACILE** ciascun radiocomando.

Il sistema è adatto per essere impiegato in condomini di medie e grandi dimensioni, centri commerciali, complessi industriali, clubs, campings, hotels e altre aree private.

2. CARATTERISTICHE TECNICHE

MODELLO	FAACILE
Alimentazione	12 ÷ 35 Vdc
Assorbimento	25mA (12Vdc) 85mA (35Vdc)
Temperatura di funzionamento	- 10 °C + 55 °C
Memoria	4 Kb EEPROM
Display	LCD 16 caratteri - 1 linea
Tastiera	numerica - 16 tasti
Batteria	12 V alcalina 2h continuo - 8000h std-by
Avvisatore acustico	buzzer
Ingresso codice SL	ottico
Max distanza riconoscimento codice	3cm
Porta seriale	RS 232 / 9 poli
Porta di comunicazione per Decoder SLP	su connettore 10 poli
Uscita STOP	Open Collector
Grado di protezione	IP 30
Dimensioni	160 x 95 x 36 mm

MODELLO	DECODER SLP
Alimentazione	12 ÷ 35 Vdc
Assorbimento	3,6mA (12Vdc) 13,5mA (35Vdc)
Temperatura di funzionamento	- 10 °C + 55 °C
Uscita a relè	contatto NA NC svincolato
Uscita open collector	su connettore rapido J1
N° canali max	1
N° codici memorizzabili	max 1000
Dimensioni	47 x 50 x 20 mm

MODELLO	433SLP
Freq. di trasmissione	433,92 MHz ± 100 KHz
Potenza di uscita	- 14.0 dbm (40 µW) ± 3 dB
Temperatura di funzionamento	- 10 °C + 55 °C
Alimentazione	batteria 12 V ± 10%
Assorbimento	12 mA
Codici disponibili	16.777.215
N° canali	2 - 4
Grado di protezione	IP 40
Dimensioni	40 x 90 x 16 mm

MODELLO	RADIOCODER
Freq. di trasmissione	433,92 MHz ± 100 KHz
Potenza di uscita	- 14.0 dbm (40 µW) ± 3 dB
Temperatura di funzionamento	- 10 °C + 55 °C
Alimentazione	da FAACILE 12 ÷ 35 Vdc
Assorbimento	14 mA
Grado di protezione	IP 40
Dimensioni	40 x 80 x 20 mm

3. DESCRIZIONE GENERALE

L'unità di programmazione **FAACILE**, unitamente al **DECODER SLP**, realizza un sistema di radiocomandi programmabili, in grado di gestire in modo dinamico fino a 1000 codici SL. Il singolo codice SL può essere memorizzato nel decoder SLP tramite **FAACILE** in due diverse modalità:

- apprendimento di un codice di una trasmittente SL o SLP per via ottica
 - imposizione di un codice SL direttamente da tastiera.
- Il codice dovrà essere insegnato al trasmettitore dal **RADIOCODER**.

Una volta memorizzato nel Decoder SLP, ogni codice, sempre tramite **FAACILE**, potrà essere successivamente disabilitato, abilitato o cancellato.

FAACILE è stato pensato per poter anche essere permanentemente collegato all'impianto: dotato di "real time clock", può gestire l'abilitazione/disabilitazione della singola trasmittente in base a fasce orarie impostabili dall'utente.

In questo caso il Decoder SLP può essere alloggiato internamente al **FAACILE**, sfruttando l'apposito connettore.

Grazie all'interfaccia RS-232, è possibile collegare il dispositivo ad un Personal Computer: oltre che rendere più immediato l'accesso ai vari menù, questo consente all'installatore di gestire in modo rapido ed efficiente il proprio archivio dati.

4. DESCRIZIONE FUNZIONALE

4.1. PROGRAMMATORE FAACILE

È lo strumento che memorizza e gestisce codici SL in entrata (apprendimento via ottica) o in uscita (trasmissione con Radiocoder).

Questi codici transitando nel programmatore **FAACILE** vengono memorizzati e gestiti nel seguente modo:

- Inserimento codice:** Il codice è disponibile nel Decoder SLP e attivo su tutte le fasce orarie.
- Cancellazione codice:** Il codice inserito in precedenza viene eliminato dal Decoder SLP.
- Abilitazione codice:** Abilitazione di un codice, anche per fasce orarie.
- Disabilitazione codice:** Il codice rimane memorizzato nel Decoder SLP ma disabilitato.

Per accedere alle varie funzioni su tutte le fasce è necessario digitare una Password. P.W. Installatore, accede a tutti i menù; P.W. Utente accede a tutti i menù tranne: Inserimento TX, Cancellazione TX, Funzioni speciali.

FAACILE, comanda impulsi di Open (dal Decoder SLP), e/o impulsi di Stop (diretti dal programmatore) alla apparecchiatura elettronica.

4.2. SCHEDA DECODIFICA DECODER SLP

È la scheda che memorizza i codici (fino a 1000) e al riconoscimento di uno di essi comanda un impulso di Open alla apparecchiatura elettronica.

4.3. RADIOCODER

Trasmette i codici prestabiliti dal **FAACILE** alle trasmissioni 433SL-SLP da distribuire agli utenti.

4.4. TRASMITTENTE 433 SLP

Trasmissioni codificate dal Radiocoder o con proprio codice random iniziale.

5. COLLEGAMENTI ELETTRICI

5.1. PRECAUZIONI

Non collegare **mai** due Decoder SLP sullo stesso programmatore (uno interno e uno esterno). Si potrebbe danneggiare l'elettronica.

Non dare mai al programmatore due fonti di alimentazione, es: alimentatore esterno e apparecchiatura elettronica su J1. Utilizzare una o l'altra fonte di alimentazione.

5.2. ALIMENTAZIONE ELETTRICA

FAACILE può essere alimentato dalla apparecchiatura elettronica tramite Decoder SLP o da un alimentatore con tensione d'uscita compresa da 12 a 35 volt.

FAACILE è predisposto per alloggiare una batteria alcalina 12 v. Configurando **FAACILE** senza fasce orarie non occorre utilizzare la batteria, nel caso di configurazione con fasce orarie, quest'ultima mantiene aggiornato l'orologio in mancanza di tensione di rete. Non alimenta il Decoder SLP.

È sconsigliabile operare sulla tastiera del **FAACILE** in mancanza di tensione di rete.

Un apposito messaggio viene visualizzato dal display quando la batteria è quasi scarica oppure non è stata installata.

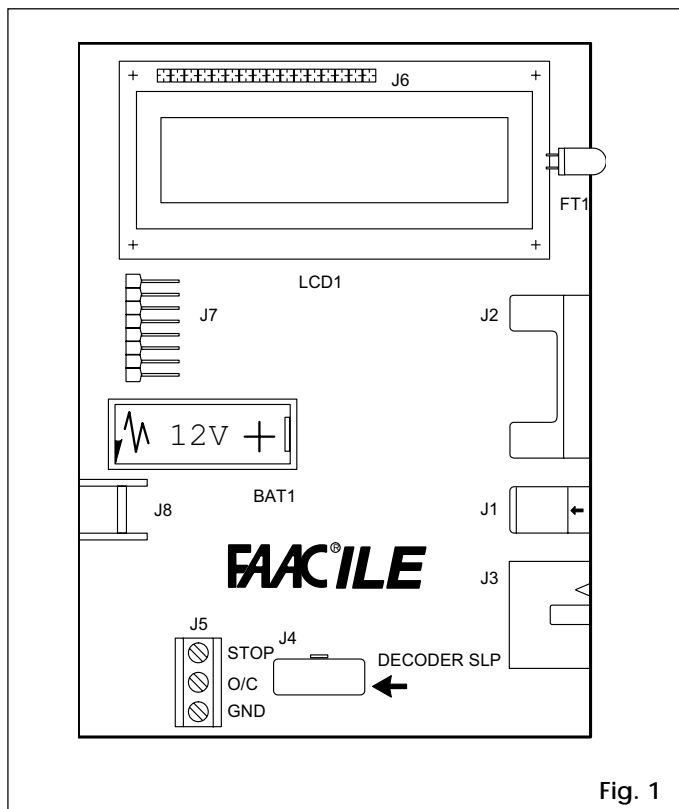


Fig. 1

Tab.1 Componenti **FAACILE**

LCD1	DISPLAY LCD 16 CARATTERI 1 RIGA
FT1	FOTOTRANSISTORE RICEVITORE
J1	CONNETTORE ALIMENTAZIONE
J2	CONNETTORE LINEA SERIALE RS 232
J3	CONNETTORE PER DECODER SLP ESTERNO
J4	CONNETTORE PER DECODER SLP INTERNO
J5	MORSETTIERA PER COMANDI OPEN / STOP
J7	CONNETTORE TASTIERA
J8	CONNETTORE PER RADIOCODER
BAT	BATTERIA 12 V ALCALINA A23

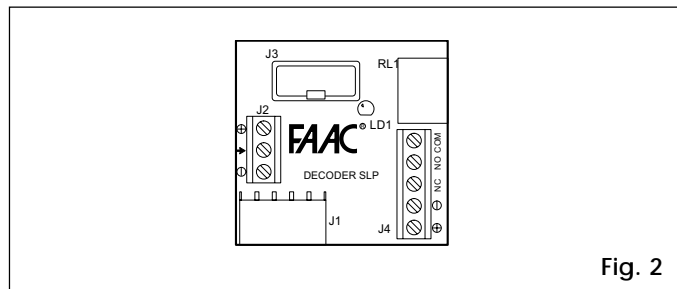


Fig. 2

Tab. 2 Componenti DECODER SLP

RL1	RELÈ CON CONTATTI SVINCOLATI (NA NC)
J1	CONNETTORE RAPIDO PER COMANDO OPEN APPARECCHIATURE ELETTRONICHE FAAC
J2	MORSETTIERA PER COLLEGAMENTO ALLA RICEVENTE PLUS 433 E
J3	CONNETTORE PER COLLEGAMENTO AL FAACILE
J4	MORSETTIERA ALIMENTAZIONE A CAVO E CONTATTI SVINCOLATI (NA NC) DI RL1

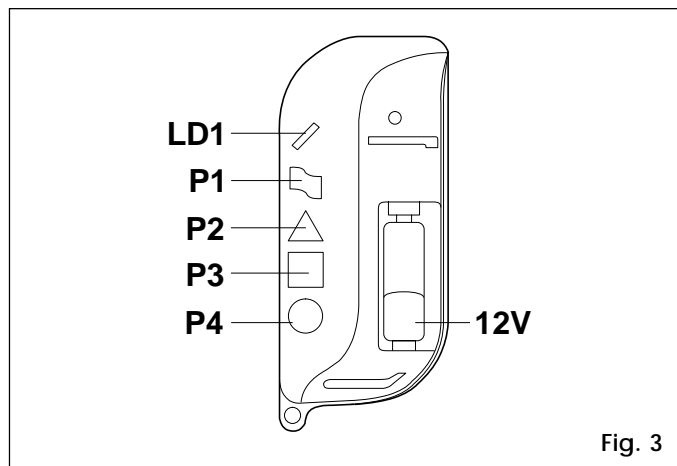


Fig. 3

Tab. 3 Componenti TML 433SLP

LD1	LED SEGNALAZIONE TRASMISSIONE CODICE SL
P1 - P2	PULSANTI TRASMISSIONE CODICE
P3 - P4	
BAT	BATTERIA 12 V ALCALINA A23

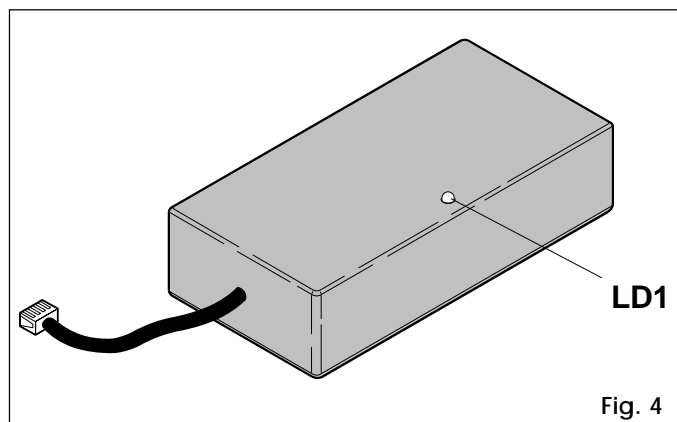


Fig. 4

Tab. 4 Componenti RADIOCODER

LD1	LED SEGNALAZIONE TRASMISSIONE CODICE SL
-----	---

6. IMPIANTI TIPO

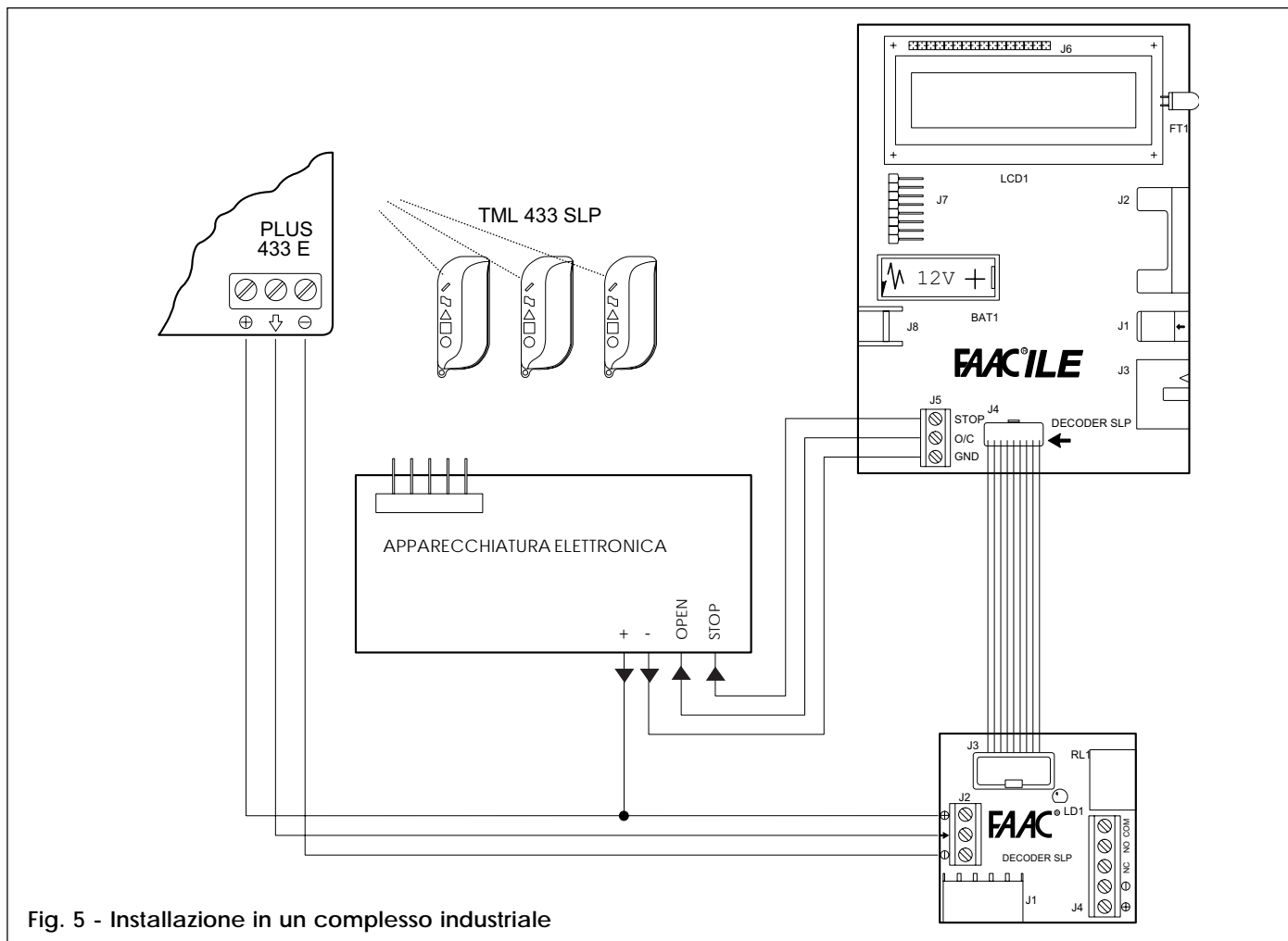


Fig. 5 - Installazione in un complesso industriale

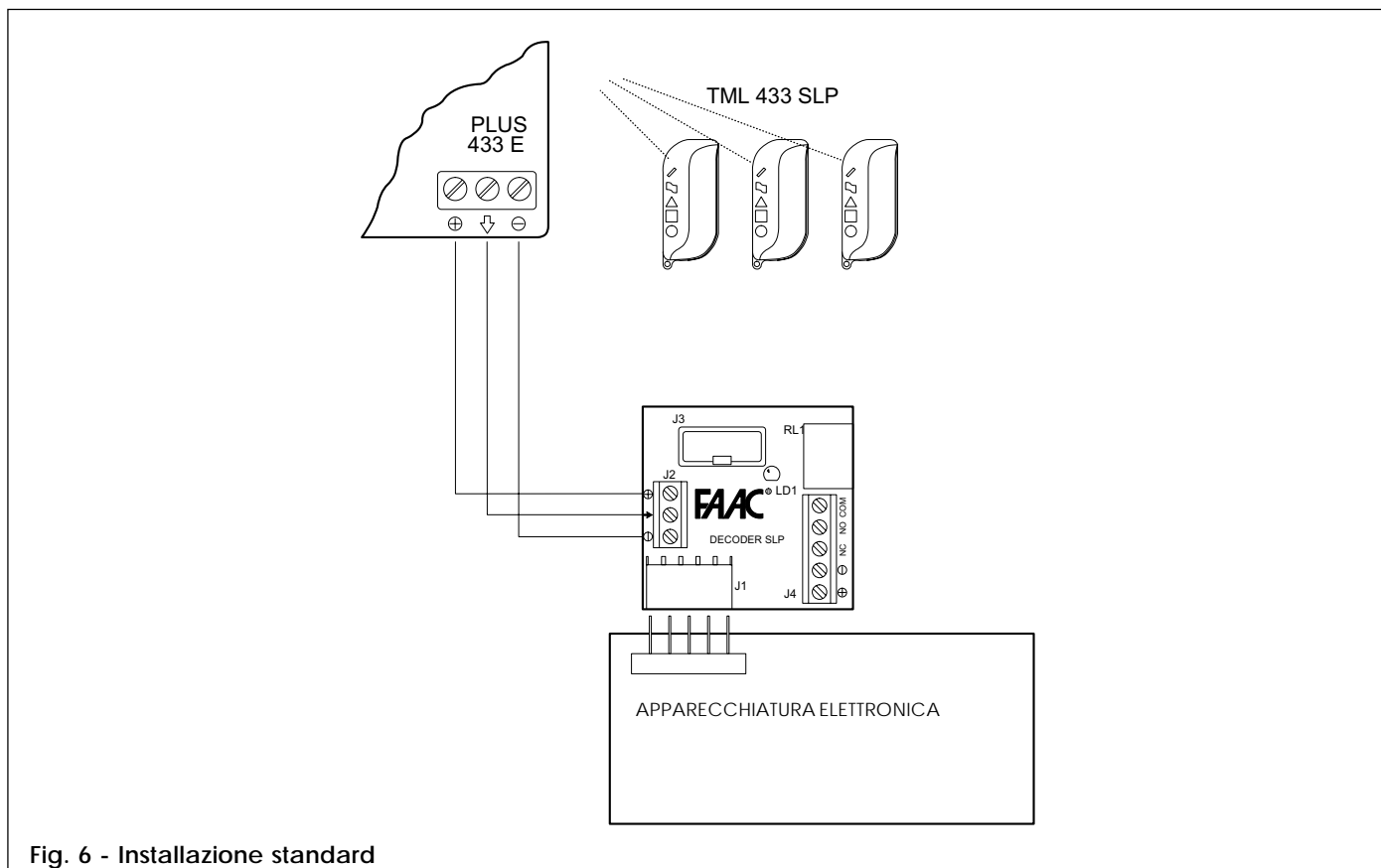


Fig. 6 - Installazione standard

- A: APPRENDIMENTO OTTICO, IL CODICE VIENE LETTO DA FT1 E TRASFERITO NEL DECODER SLP
- B: IMPOSIZIONE CON IL RADIOCODER DEL CODICE SL DIGITATO ALLA TRASMETTENTE E CONTEMPORANEAMENTE MEMORIZZATO SUL DECODER SLP

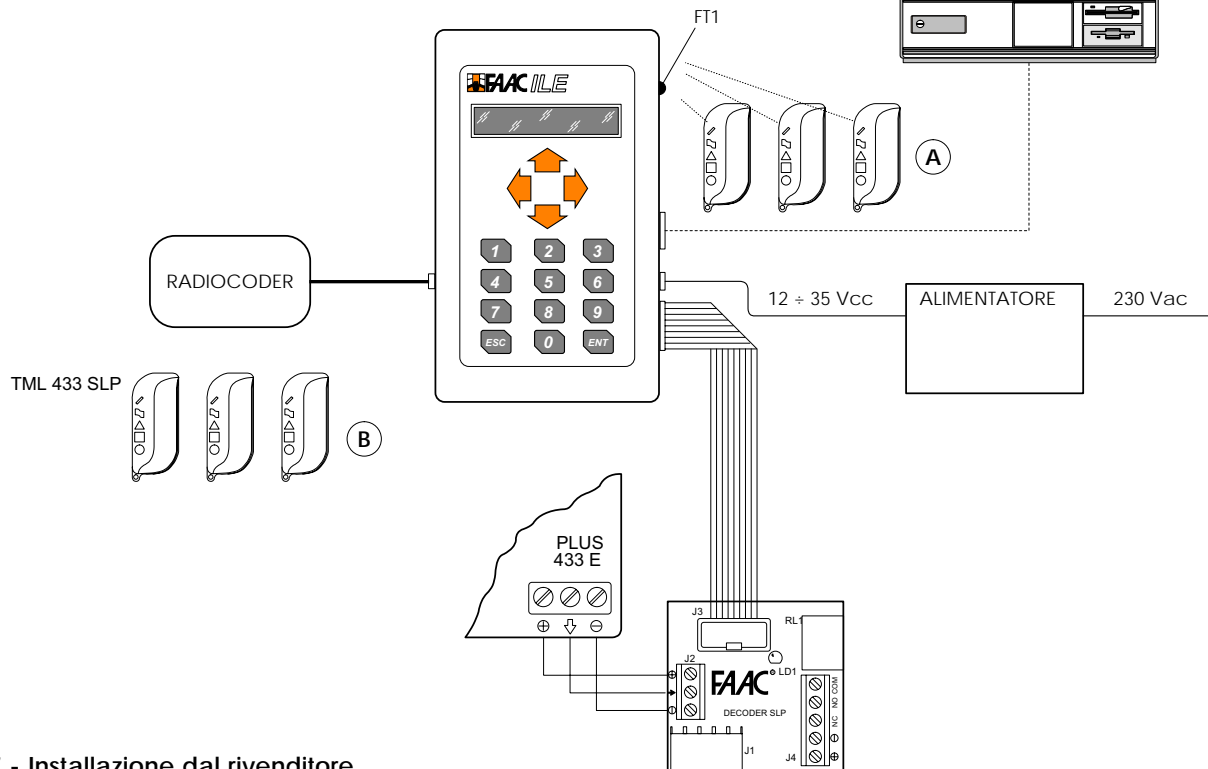


Fig. 7 - Installazione dal rivenditore

7. GUIDA RAPIDA

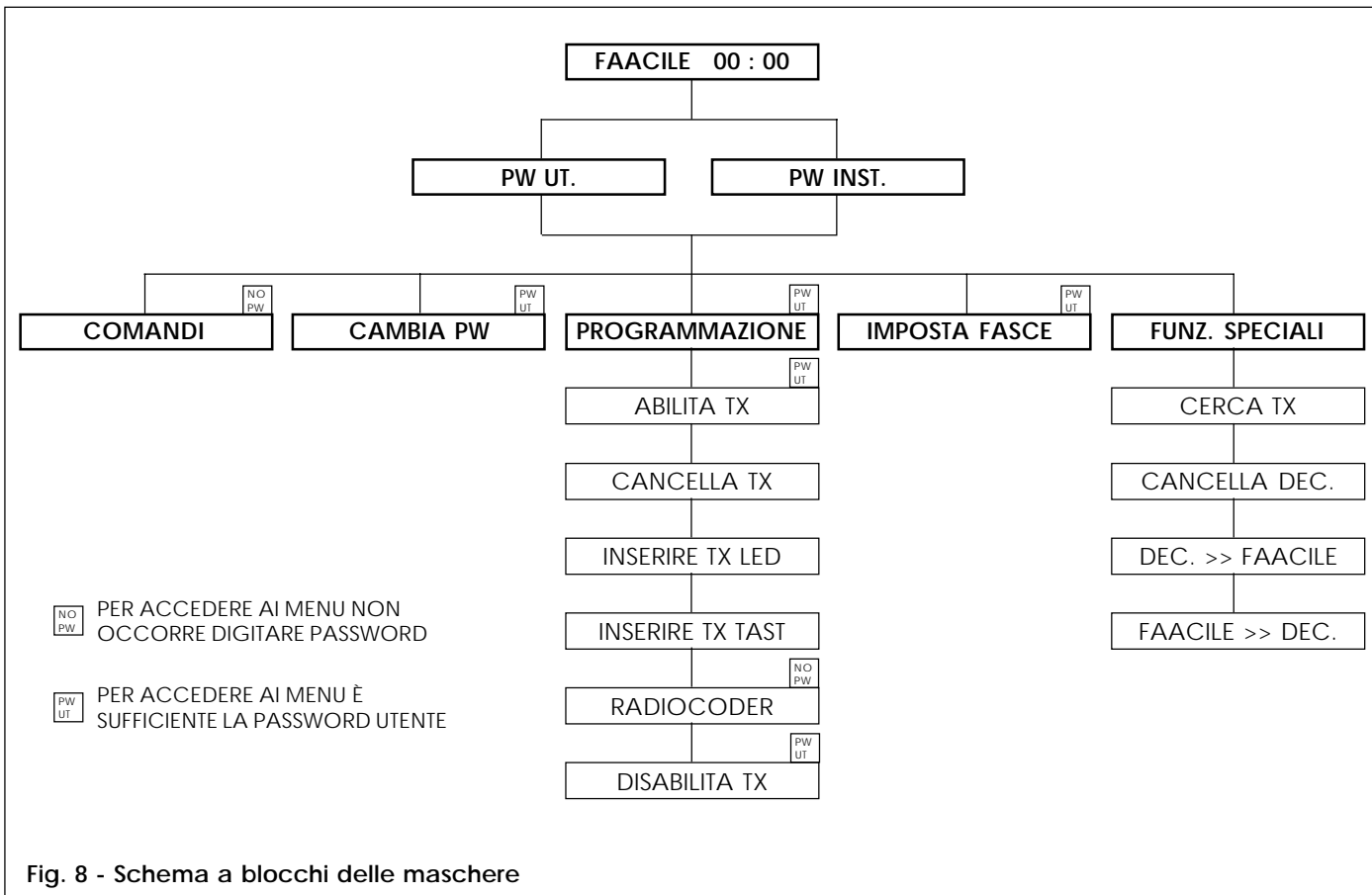


Fig. 8 - Schema a blocchi delle maschere

8. SOFTWARE

8.1. SPIEGAZIONE DELLE MASCHERE

FAACILE

Maschera principale (configurazione senza fasce orarie).

FAACILE 00 : 00

Maschera principale con orologio ore e minuti, (configurazione con fasce orarie e batteria carica).

BATT. 00 : 00

Maschera principale con orologio ore e minuti, (configurazione con fasce orarie, senza batteria o con batteria scarica).

PW UT ? ----

Password per accedere ai menù riservati all'utente che sono: COMANDI, CAMBIA P.W. (utente), PROGRAM (abilita TX - disabilita TX), IMPOSTA FASCE.

PW INST. ? ----

Password per accedere a tutti i menù.

PROGRAMMAZIONE

È il menù di programmazione che consente di eseguire le seguenti funzioni:

ABILITA TX

Abilita i codici SL per fasce orarie memorizzati sul Decoder SLP. In configurazione senza fasce orarie, il radiocomando è abilitato per tutta la giornata.

A: 1 B: 1 C: 1 D: 1

Indica l'abilitazione del trasmettitore nelle quattro fasce orarie: A,B,C,D : 1-abilitato, 0-non abilitato. Sul display lampeggia il numero relativo alla fascia da programmare.

Si può scegliere di abilitare un trasmettitore solo per la fascia A, uno per la fascia B, un altro per le fasce C e D e via di seguito.

CANCELLA TX

Cancella il codice SL memorizzato sul Decoder SLP.

INSERIRE TX LED

INSERIRE TX TAST

Inserisce nella memoria del Decoder SLP i codici SL, con due modalità:

Da LED (FT1) oppure da TASTIERA digitando il codice SL sulla tastiera del **FAACILE**, in quest'ultimo caso il Radiocoder trasmetterà il codice SL perchè venga appreso dal trasmettitore interessato.

RADIOCODER

In questa maschera si può trasmettere un codice SL digitato da tastiera del **FAACILE** al trasmettitore interessato. Non viene memorizzato sul Decoder SLP.

DISABILITA TX

Disabilita un codice SL memorizzato sul Decoder SLP. Il codice è disabilitato su tutte le fasce orarie.

DIGITA N° TX

La domanda è riferita alla locazione del trasmettitore (da 0 a 999).

IMP. FASCE

Consente di impostare le quattro fasce orarie disponibili nell'arco della giornata.

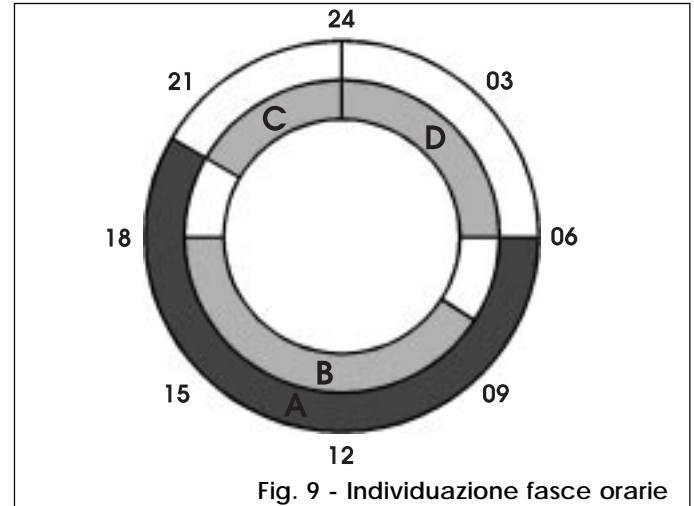


Fig. 9 - Individuazione fasce orarie

Facciamo l'esempio di una azienda con programmatore **FAACILE**.

Fascia A: dalle 06.00 alle 20.00 riservata al custode dell'azienda.

Fascia B: dalle 08.00 alle 18.00 riservata ai dipendenti dell'azienda.

Fascia C: dalle 20.00 alle 23.59 riservata alle guardie notturne per i controlli.

Fascia D: dalle 00.00 alle 06.00 riservata alle guardie notturne per i controlli.

Attenzione: Le quattro fasce devono essere impostate all'interno delle 24 ore dalle 00.00 alle 23.59. Qualora sia necessario programmare fasce orarie a cavallo della mezzanotte, come nell'esempio, utilizzare due fasce orarie diverse.

FUNZ. SPECIALI

È il menù che consente di eseguire le seguenti funzioni:

CERCA TX

Trasmettendo il codice di un trasmettitore al led FT1 del **FAACILE** si può vedere dove è la locazione del medesimo (n° del TX).

CANCELLA DEC.

Con questa funzione si cancellano tutti i codici SL memorizzati sul Decoder SLP. Può servire nel caso si voglia azzerare la memoria e riprogrammarlo.

DEC. >> FAACILE

Con questa funzione si scaricano tutti i dati (codici SL) dal Decoder SLP al **FAACILE**.

FAACILE >> DEC.

Con questa funzione si scaricano tutti i dati (codici SL) dal **FAACILE** al Decoder SLP.

COMANDI

Con la maschera COMANDI si possono inviare impulsi di Open e di Stop all'apparecchiatura elettronica FAAC.

8.2. PROGRAMMA SOFTWARE

All'accensione il display visualizza la seguente maschera:

FAACILE ↑↓

Premendo contemporaneamente le due frecce ↑↓ si ottiene la seguente maschera:

I FASCE:N ↑↓ ENT

La prima lettera a sx indica la lingua selezionabile. Premendo la freccia ⇐ si ricercano le 5 lingue disponibili: I - F - D - ENG - ESP. Posizionarsi su quella desiderata.

A dx è indicato se il collegamento della tastiera **FAACILE** è senza fasce orarie (N) o con fasce orarie (S). Premendo la freccia ⇒ si alternano N/S. Scegliere la configurazione desiderata e premere ENT.

In configurazione senza fasce orarie appare il messaggio senza orologio:

FAACILE

In configurazione con fasce orarie viene visualizzata l'ora sul display:

FAACILE 00 : 00 ⇄

PER IMPOSTARE L'ORA:

Premere contemporaneamente le frecce ⇄, le ore iniziano a lampeggiare, con le frecce ↑↓ impostare l'ora. Premere ⇒ e ripetere le stesse operazioni con i minuti.

Al termine, confermare l'operazione: uscendo con ENT vengono azzerati i secondi, uscendo con ESC non vengono azzerati i secondi.

Premendo ENT si visualizza la richiesta di password:

PW UT. ? ---- ↑↓

PW INST. ? ---- ↑↓

Digitare la password e premere ENT per entrare nei menù:

PROGRAMMAZIONE ENT

Con le frecce ↑↓ ci si può spostare nei vari menù, vedi schema generale di fig. 8.

Premendo ENT si accede ai menù:

ABILITA TX ↑

CANCELLA TX ↑

INSERIRE TX LED ⇒

INSERIRE TX TAST ↑

RADIOCODER ↑

DISABILITA TX ↑

ABILITA TX ↑ ENT

Premendo ENT appare la maschera seguente:

DIGITA N° TX 1...

Digitare il numero di locazione del radiocomando.

DIGITA N° TX ### ENT

Premere ENT, appare il menù delle fasce orarie:

A: 1 B: 1 C: 1 D: 1 ENT

Con ⇄ ci si sposta sulle fasce, il movimento viene indicato dal cursore lampeggiante.

Con ↑ si alterna 1 o 0 sulle fasce A, B, C, D.

1 abilita la fascia, 0 la disabilita.

Una volta deciso su quali fasce orarie deve essere abilitato il radiocomando X premere ENT.

ABILITA TX OK ESC ↑

Se appare OK il codice è stato abilitato se appare KO indica mancanza di collegamento.

Premere ESC e la freccia ↑ e portarsi sulla seguente maschera:

CANCELLA TX ENT

Premendo ENT appare la maschera seguente:

DIGITA N° TX 1...

Inserire il numero di locazione del trasmettitore da eliminare e premere ENT.

DIGITA N° TX ### ENT

N° TX ##### OK ESC ↑

Se appare OK il codice è stato cancellato.

Premere ESC e la freccia ↑ per selezionare:

INSERIRE TX LED ⇄

INSERIRE TX TAST

Con ⇄ si seleziona se inserire il codice SL via ottica (LED) o da tastiera (TAST).

INSERIRE TX LED ENT

Premendo ENT appare

DIGITA N° TX ### ENT

Digitare il numero di locazione del radiocomando e premere ENT, appare

CARICA COD. ⇒

Posizionare il trasmettitore con il led vicino al fototransistor FT1 del **FAACILE** e premere il pulsante per alcuni secondi.

A conferma che il codice è stato appreso apparirà il messaggio OK o se non appreso altro messaggio di errore (vedi Tab. 5).

N° TX ##### OK ESC ⇒

Premere ESC e la freccia ⇒. Procedura di apprendimento codice SL con tastiera.

INSERIRE TX TAST ENT

Premendo ENT appare

DIGITA N° TX ### (ENT)

Digitare il numero di locazione del radiocomando e premere ENT, appare

COD. SL ##### (1...) (ENT)

Digitare con i tasti numerici il codice SL da 1 a 16777215 e premere ENT.

Il codice SL viene trasferito sul Decoder SLP e trasmesso dal Radiocoder, per 10 sec. per essere memorizzato sul trasmettitore.

A conferma che il codice è stato appreso apparirà il messaggio OK per alcuni secondi.

Altri messaggi (vedi Tab. 5).

N° TX #### OK (ESC) (ESC)

Premendo due volte ESC tornare a:

INSERIRE TX TAST ↑

Premendo ↑ selezionare la maschera seguente:

RADIOCODER (ENT)

Premere ENT e digitare con i tasti numerici il codice SL da 1 a 16777215 e premere ENT

COD. SL ##### (1...) (ENT)

Il RADIOCODER trasmetterà il codice SL per 10 secondi. Avvicinare il trasmettitore da codificare e premere il pulsante per alcuni secondi.

Premendo ESC si interrompe la trasmissione del codice SL.

RADIOCODER ↑

Premendo ↑ selezionare la maschera seguente:

DISABILITA TX (ENT)

Premendo ENT appare la maschera seguente:

DIGITA N° TX (1) (ENT)

DIGITA N° TX ### (ENT)

Digitare il numero di locazione del radiocomando e premere ENT, la trasmittente sarà così disabilitata. A conferma appare la seguente maschera:

DISABILITA TX OK (ESC)

Premendo due volte il tasto ESC si ritorna alla maschera seguente:

PROGRAMMAZIONE ↑↓

Con le frecce ↑↓ si visualizza la seguente maschera:

CAMBIA PW ---- (ENT)

Digitare la nuova Password e premere ENT.

Tornare al menù di programmazione,

PROGRAMMAZIONE

con le frecce ↑↓ visualizzare la seguente maschera:

IMPOSTA FASCE (ENT)

INIZIO A (ENT)

INIZIO A 00 : 00 (ENT)

Con ↑↓ impostare l'ora

Con ⇒ portarsi sui minuti

Con ↑↓ impostare i minuti e premere ENT.

FINE A (ENT)

FINE A 00 : 00 (ENT)

Con ↑↓ impostare l'ora

Con ⇒ portarsi sui minuti

Con ↑↓ impostare i minuti e premere ENT.

INIZIO B (ENT)

INIZIO B 00 : 00 (ENT)

Con ↑↓ impostare l'ora

Con ⇒ portarsi sui minuti

Con ↑↓ impostare i minuti e premere ENT.

FINE B (ENT)

FINE B 00 : 00 (ENT)

Con ↑↓ impostare l'ora

Con ⇒ portarsi sui minuti

Con ↑↓ impostare i minuti e premere ENT.

Proseguire con lo stesso metodo per impostare le altre fasce. Premere ESC, e con le frecce ↑↓ tornare a:

FUNZ. SPECIALI (ENT)

Attenzione: Leggere attentamente le istruzioni per l'utilizzo di questo menù.

CERCA TX (ENT)

CARICA COD. ⇒

Posizionare il trasmettitore con il led vicino al fototransistor FT1 del **FAACILE** e premere il pulsante per alcuni secondi.

Apparirà uno dei seguenti messaggi:

N° TX ### E1

I primi quattro numeri Indicano la locazione del trasmettitore (da 1 a 1000).

Gli ultimi due numeri Indicano i seguenti messaggi:

E1 : Codice SL trovato nella memoria del Decoder SLP.

E4 : Codice SL non trovato nella memoria del Decoder SLP.

Premendo ESC tornare a:

CERCA TX



CANCELLA DEC.



Attenzione: Premendo due volte ENT si cancellano tutti i codici memorizzati sul Decoder SLP. L'operazione dura circa 4 secondi, durante la quale si accende il led del Decoder SLP.

CANCELLA DEC.



Con $\uparrow\downarrow$ ricercare:

DEC. >> FAACILE



Premendo ENT si scaricano tutti i dati (codici SL) dal Decoder SLP al **FAACILE**. A conferma dell'operazione il display dà un messaggio di OK. **Attenzione:** Tutti i dati presenti sul **FAACILE** vengono sovrascritti con quelli dal Decoder SLP, ad eccezione delle fasce orarie.

DEC. >> FAACILE



Con le frecce $\uparrow\downarrow$ ricercare:

FAACILE >> DEC.



Premendo ENT si scaricano tutti i dati (codici SL) dal **FAACILE** al Decoder SLP. A conferma dell'operazione il display dà un messaggio di OK. **Attenzione:** Tutti i dati presenti sul Decoder SLP vengono sovrascritti con quelli dal **FAACILE**.

FAACILE >> DEC.



Con ESC tornare sul menù:

FUNZ. SPECIALI



Con $\uparrow\downarrow$ ricercare:

COMANDI



Con ENT appare la seguente maschera:

1 : OPEN 2 : STOP



Premendo il tasto 1 si dà un impulso di OPEN dal Decoder SLP; Premendo il tasto 2 si dà un impulso di STOP dal **FAACILE** all'apparecchiatura elettronica.

Premendo ESC due volte si torna alla maschera principale:

FAACILE 17 : 30

Tab. 5 Messaggi visualizzati sul display

MESSAGGI	DESCRIZIONE
E1	Codice SL trovato nella memoria del Decoder SLP.
E2	Locazione occupata, riprovare.
E3	Errore memorizzazione.
E4	Codice SL non trovato nella memoria del Decoder SLP. In questo caso il messaggio è preceduto da 1000, poiché ricerca tutti i codici memorizzabili fino all'ultimo codice.
OK	Operazione eseguita con successo.
KO	Errore inatteso consultare la guida guasti.