

EG-VERKLARING VAN OVEREENSTEMMING

Fabrikant: FAAC S.p.A.

Adres: Via Benini, 1 - 40069 Zola Predosa BOLOGNA - ITALIE

Verklaart dat: de elektronische apparatuur **844 T**,

- voldoet aan de fundamentele veiligheidseisen van de volgende richtlijnen: 73/23/EEG en latere wijziging 93/68/EEG .
89/336/EEG en latere wijzigingen 92/31/EEG en 93/68/EEG

Aanvullende opmerking:

Dit product is getest in een gebruikelijke, homogene configuratie (alle producten gebouwd door FAAC S.p.A.).

Bologna, 01 januari 2005

De President-directeur

A. Bassi



WAARSCHUWINGEN VOOR DE INSTALLATEUR

ALGEMENE VEILIGHEIDSVORSCHRIFTEN

- 1) **LET OP!** Het is belangrijk voor de veiligheid dat deze hele instructie zorgvuldig wordt opgevolgd. Een onjuiste installatie of foutief gebruik van het product kunnen ernstig persoonlijk letsel veroorzaken.
- 2) Lees de instructies aandachtig door alvorens te beginnen met de installatie van het product.
- 3) De verpakkingsmaterialen (plastic, polystyreen, enz.) mogen niet binnen het bereik van kinderen worden gelaten, want zij vormen een mogelijke bron van gevaar.
- 4) Bewaar de instructies voor raadpleging in de toekomst.
- 5) Dit product is uitsluitend ontworpen en gebouwd voor het doel dat in deze documentatie wordt aangegeven. Elk ander gebruik, dat niet uitdrukkelijk wordt vermeld, zou het product kunnen beschadigen en/of een bron van gevaar kunnen vormen.
- 6) FAAC aanvaardt geen enkele aansprakelijkheid voor schade die ontstaat uit oneigenlijk gebruik of ander gebruik dan waarvoor het automatische systeem is bedoeld.
- 7) Installeer het apparaat niet in een explosiegevaarlijke omgeving; de aanwezigheid van ontvlambare gassen of dampen vormt een ernstig gevaar voor de veiligheid.
- 8) De mechanische bouwelementen moeten in overeenstemming zijn met de bepalingen van de normen EN 12604 en EN 12605. Voor niet-EEG landen moeten, om een goed veiligheidsniveau te bereiken, behalve de nationale voorschriften ook de bovenstaande normen in acht worden genomen.
- 9) FAAC is niet aansprakelijk als de regels der goede techniek niet in acht genomen zijn bij de bouw van het sluitwerk dat gemotoriseerd moet worden, noch voor vervormingen die zouden kunnen ontstaan bij het gebruik.
- 10) De installatie dient te geschieden in overeenstemming met de normen EN 12453 en EN 12445. Voor niet-EEG landen moeten, om een goed veiligheidsniveau te bereiken, behalve de nationale voorschriften ook de bovenstaande normen in acht worden genomen.
- 11) Alvorens ingrepen te gaan verrichten op de installatie moet de elektrische voeding worden weggenomen en moeten de batterijen worden afgekoppeld.
- 12) Zorg op het voedingsnet van het automatische systeem voor een meerpolige schakelaar met een opening tussen de contacten van 3 mm of meer. Het wordt geadviseerd een magnetothermische schakelaar van 6A te gebruiken met meerpolige onderbreking.
- 13) Controleer of er bovenstreams van de installatie een differentieelschakelaar is geplaatst met een limiet van 0,03 A.
- 14) Controleer of de aardingsinstallatie vakkundig is aangelegd en sluit er de metalen delen van het sluitsysteem op aan.
- 15) De veiligheidsvoorzieningen (norm EN 12978) maken het mogelijk eventuele gevaarlijke gebieden te beschermen tegen **Mechanische gevaren door beweging**, zoals bijvoorbeeld inklemming, meesleuren of amputatie.
- 16) Het wordt voor elke installatie geadviseerd minstens één lichtsignaal te gebruiken (b.v. FAACLIGHT) alsook een waarschuwbord dat goed op de constructie van het hang- en sluitwerk dient te worden bevestigd, afgezien nog van de voorzieningen die genoemd zijn onder punt "15".
- 17) FAAC aanvaardt geen enkele aansprakelijkheid voor wat betreft de veiligheid en de goede werking van het automatische systeem, als er in de installatie gebruik gemaakt wordt van componenten die niet door FAAC zijn geproduceerd.
- 18) Gebruik voor het onderhoud uitsluitend originele FAAC-onderdelen.
- 19) Verricht geen wijzigingen op componenten die deel uitmaken van het automatische systeem.
- 20) De installateur dient alle informatie te verstrekken over de handbediening van het systeem in noodgevallen, en moet de gebruiker van de installatie het bij het product geleverde boekje met aanwijzingen overhandigen.
- 21) Sta het niet toe dat kinderen of volwassenen zich ophouden in de buurt van het product terwijl dit in werking is.
- 22) Houd radio-afstandsbedieningen of alle andere impulsgevers buiten het bereik van kinderen, om te voorkomen dat het automatische systeem onopzettelijk kan worden aangedreven.
- 23) Ga alleen tussen de vleugels door als het hek helemaal geopend is.
- 24) De gebruiker mag geen pogingen tot reparatie doen of directe ingrepen plegen, en dient zich uitsluitend te wenden tot gekwalificeerd personeel.
- 25) Onderhoud: de werking van de installatie dient minstens eenmaal per half jaar te worden gecontroleerd. Hierbij dient bijzondere aandacht te worden besteed aan de veiligheidsvoorzieningen (inclusief, waar voorzien, de duwkracht van de aandrijving) en de ontgrendelmechanismen.
- 26) **Alles wat niet uitdrukkelijk in deze instructies wordt aangegeven, is niet toegestaan**

ELEKTRONISCHE APPARATUUR 844 T

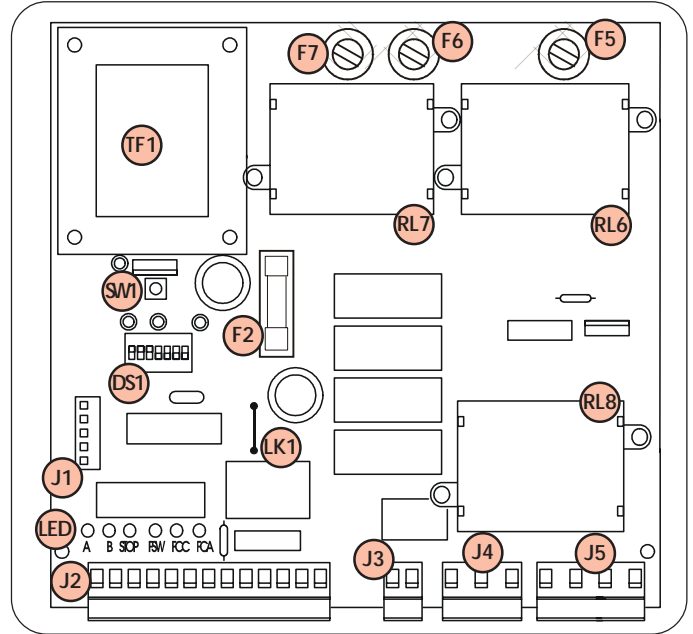
Deze aanwijzingen zijn geldig voor de volgende modellen:

Apparatuur 844 T

De apparatuur FAAC mod. 844 T kan worden geïnstalleerd in FAAC behuizingen mod. E, L, en LM. Alvorens de kaart aan de behuizing te bevestigen moeten in de 3 gaten S (fig. 1) i de steunvoetjes (de lange voor het mod. E, de korte voor de mod. L en LM) worden geplaatst die in de verpakking te vinden zijn.

1. TECHNISCHE GEGEVENS

Voeding	230 Vac. 3ph (+6% -10% 50 Hz.) 400 Vac. 3ph + N (+6% -10% 50 Hz.)
Max. belasting motoren	1,3 Kw.
Voeding accessoires	24 Vdc.
Max. belasting accessoires	500 mA.
Voeding controlelampje	24 Vac. (max 5 Watt)
Gebruikstemperatuur	-20 °C + 55 °C
Veiligheidszekeringen	F2, F5, F6, F7(Tab. 1)
Snelkoppelingen	decodeerkaarten of ontvangers RP
Ingangen	OPEN/GEDEELTELIJK OPEN/ STOP/VEILIGHEDEN SLUITING/ EINDSCHAKELAAR
Uitgangen	controlelampje waarschuwinglamp motor voeding accessoires 24 Vdc.
Programmering	pauzetijd (5 - 10 - 15 - 30 - 60 120 - 180 sec.) logica's A1/A2/S1/S2/E1/E2/B/C voorknipperfunctie
Remming motor	vast
Veiligheidstimer	255 sec.



Tab. 1 - COMPONENTEN KAART 844T

F5 - F6 - F7	Snelzekering 6.3x32 5 A./250 V. (voedingsbeveiliging)
F2	Snelzekering 5x20 1,6 A./250 V. (accessoires)
SW1	Resetknop
DS1	Microschakelaars voor programmering
LED	Signalering status ingangen A, B, STOP, FSW, FCC, FCA
J1	Snelkoppeling voor decodeerkaarten/ontvangers RP
J2	Klemmenbord laagspanning ingangen/accessoires
J3	Klemmenbord uitgang waarschuwinglamp (230 Vac. max. 60 W.)
J4	Klemmenbord motoruitgang
J5	Klemmenbord ingang lijnvoeding
LK1	Brug voor open-relaiscontact controlelampje
RL6 - RL7	Motorrelais
RL8	Remrelais

2. ELEKTRISCHE AANSLUITINGEN MET 400 V 3 Ph (N.B.: met voeding 230 V 3 Ph zie Hoofdstuk 8)

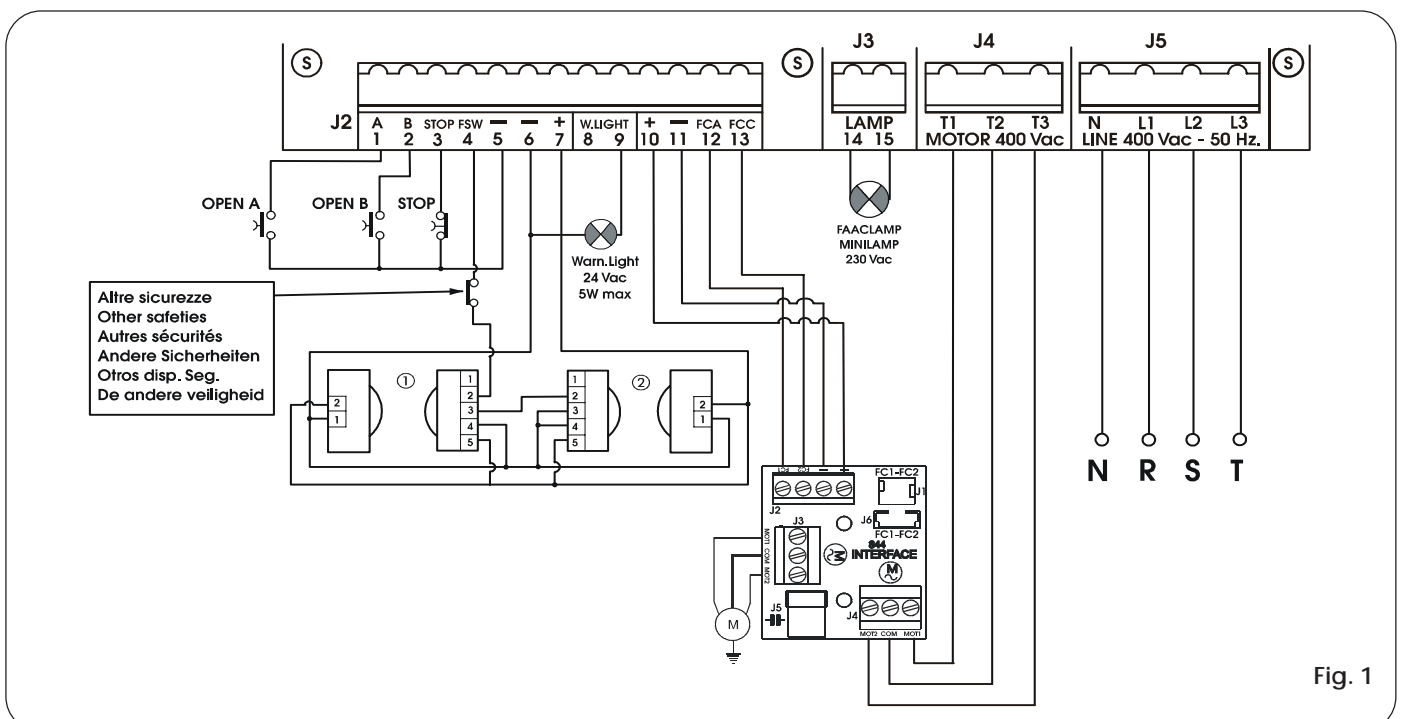
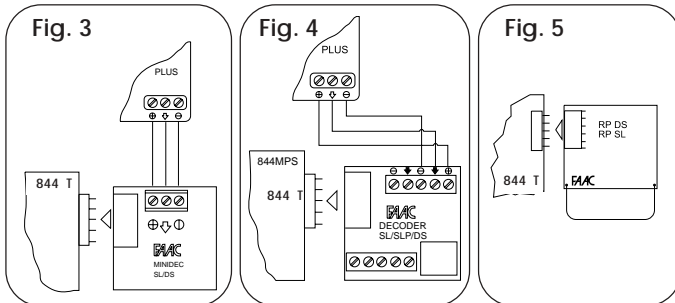


Fig. 1

3. BESCHRIJVING

3.1. CONNECTOR J1

De connector J1 wordt gebruikt voor snelle aansluiting van de kaarten MINIDEC, DECODER, ONTVANGERS RP (Fig. 3, 4, 5) Deze wordt aangebracht door de accessoirekaarten zo te plaatsen dat de kant met de componenten naar de binnenzijde van de elektronische apparatuur 844 T is gericht. Hij mag alleen worden ingestoken en verwijderd nadat de spanning is weggenomen.



3.2. KLEMMENBORD J2 (laagspanning)

- 1 = OPEN A (N.O.) – Volledige opening**
Hiermee wordt een willekeurige impulsgever met arbeidscontact bedoeld die, wanneer hij wordt aangedreven, een openende beweging van de poort veroorzaakt. Bij de logica's A, E en S bestuurt hij zowel de opening als de sluiting.
Om meerdere Open A-voorzieningen te installeren, moeten de arbeidscontacten parallel worden aangesloten.
- 2 = OPEN B (N.O.) – Opening voor voetgangers / Sluiting**
Hiermee wordt een willekeurige impulsgever met arbeidscontact bedoeld die bij de logica's A, E en S een openende beweging van de poort voor voetgangers veroorzaakt. Bij de logica's B en C bestuurt hij een sluitende beweging.
Om meerdere Open B-voorzieningen te installeren, moeten de arbeidscontacten parallel worden aangesloten.
- 3 = STOP-commando (N.C.)**
Hiermee wordt een willekeurige voorziening (b.v. schakelaar) bedoeld die bij opening van een contact de beweging van de poort laat stoppen.
Om meerdere stopvoorzieningen te installeren, moeten de rustcontacten in serie worden aangesloten.
➔ Als er geen stopvoorzieningen worden verbonden, moet de ingang worden overbrugd met de gemeenschappelijke (klem 5).
- 4 = FSW Contact veiligheden bij sluiting (N.C.)**
Met veiligheden worden alle voorzieningen (focellen, veiligheidslijsten, magnetische lussen) met een rustcontact bedoeld die, als er een obstakel is in het gebied dat zij beschermen, ingrijpen door de beweging van de poort te stoppen. De veiligheden bij sluiting hebben tot taak het gebied waarin de poort beweegt te beschermen tijdens de sluitingsfase.
De ingreep van de veiligheden tijdens de sluitingsfase heeft tot gevolg dat de beweging van de poort wordt omgekeerd, terwijl hij tijdens de openingsfase geen effect heeft. Als de veiligheden bij sluiting worden geactiveerd als de poort open of op pauze staat, wordt de sluiting verhinderd.
Om meerdere veiligheidsvoorzieningen te installeren moeten de rustcontacten in serie worden aangesloten.
➔ Als er geen veiligheden bij sluiting worden verbonden, moet de ingang worden overbrugd met de gemeenschappelijke (klem 5).
- 5 = Gemeenschappelijke commando's**
- 6 = Gemeenschappelijke voeding accessoires**
- 7 = Positieve van accessoirevoeding 24 Vdc (+)**
De max. belasting van de accessoires bedraagt 500 mA.

- Voor de berekening van de stroomopnamen, zie de instructies voor de afzonderlijke accessoires.
- 9 = Uitgang controlelampje (waarschuwinglamp) 24 Vac**
De maximale belasting van het controlelampje bedraagt 5 W.
Zie de programmering van de microschakelaars voor de werking van het controlelampje.
➔ Als de brug LK1 wordt doorgesneden, wordt een schoon contact verkregen tussen de klemmen 8 en 9 (zie Fig. 6).
- 10 = Positieve van voeding inductieve eindschakelaars 24Vdc (+)**
- 11 = Gemeenschappelijke eindschakelaars**
- 12 = Eindschakelaar opening (N.C.)**
- 13 = Eindschakelaar sluiting (N.C.)**

3.3. KLEMMENBORD J3 (hoogspanning)

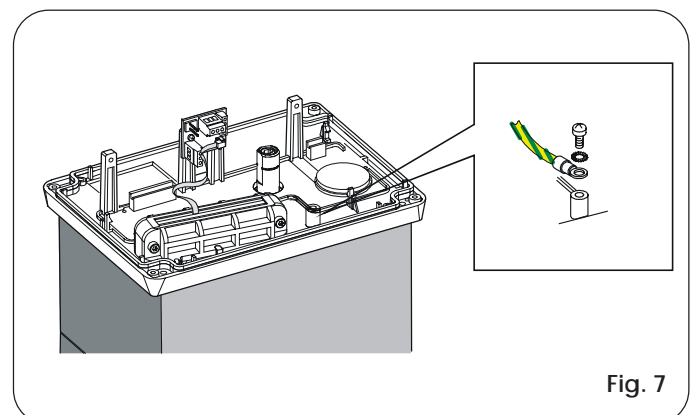
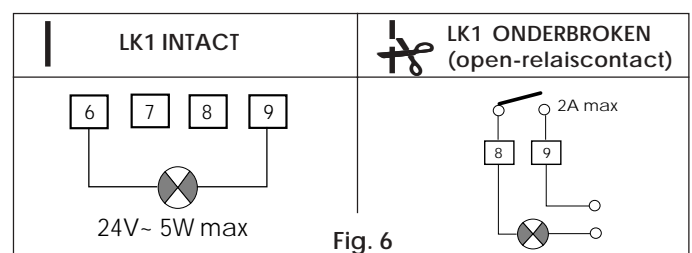
Klemmenbord voor aansluiting van de waarschuwinglamp (max 60W).

3.4. KLEMMENBORD J4 (hoogspanning)

Klemmenbord voor aansluiting van de motor.

3.5. KLEMMENBORD J5 (hoogspanning)

Klemmenbord voor voeding 400V 3ph + nul - 50 Hz (zie Fig. 1) of 230V 3ph - 50 Hz (zie Fig. 8).
Sluit de geel/groene aardkabel aan zoals op Fig. 7.



3.6. SIGNALERINGSLEDS

Op de kaart zijn 6 leds aanwezig, die de status van de ingangen van het klemmenbord aangeven:

LED AAN = contact gesloten
LED UIT = contact open

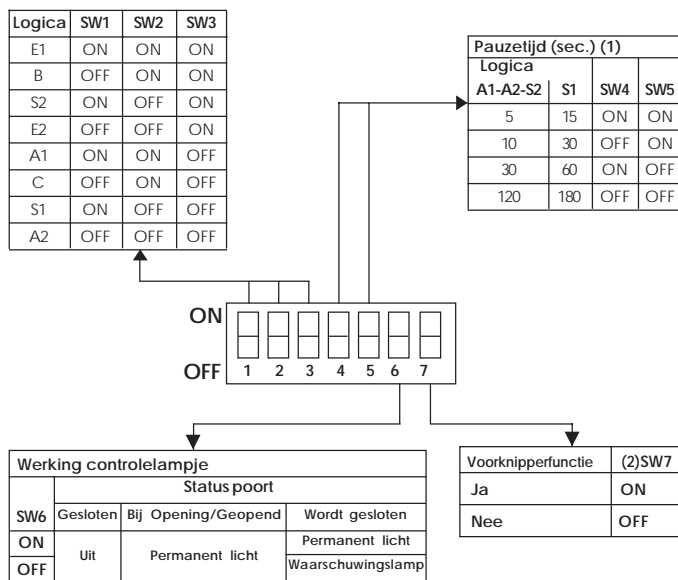
Tab. 2 - STATUS VAN DE LEDS

LED	BRANDT	UIT
OPEN A	COMMANDO GEACTIVEERD	COMMANDO NON-ACTIEF
OPEN B	COMMANDO GEACTIVEERD	COMMANDO NON-ACTIEF
STOP	COMMANDO NON-ACTIEF	COMMANDO GEACTIVEERD
FSW	VEILIGHEDEN GEDEACTIVEERD	VEILIGHEDEN GEACTIVEERD
FCC	EINDSCHAKELAAR VRI	EINDSCHAKELAAR INGESCHAKELD
FCA	EINDSCHAKELAAR VRIJ	EINDSCHAKELAAR INGESCHAKELD

Nota bene: de conditie van de leds als de poort gesloten en in ruststand is, zijn vet gedrukt.

4. PROGRAMMERING

Om de werking van het automatische systeem te programmeren moeten de microschakelaars aan de hand van het volgende schema worden ingesteld.



(1) De pauzetijden omvatten ook het eventuele voorknipperen.
(2) Het voorknipperen begint 5" voor elke beweging.

➔ Na elke ingreep in de programmering moet de RESET-knop worden ingedrukt.

4.1. BEDRIJFSLOGICA'S

De beschikbare bedrijfslogica's zijn:

A1/A2 = "Automatisch" S1/S2 = "Veiligheid"
E1/E2/B = "Halfautomatisch" C = "Dead man"

Het gedrag van het automatische systeem in de verschillende logica's wordt aangegeven in de tabellen 3 - 4 - 5 - 6 - 7 - 8 - 9 - 10.

4.2. PAUZETIJD

De pauzetijd is de stilstand bij opening die voorafgaat aan de hersluiting, wanneer er een automatische logica geselecteerd is.

De pauzetijden omvatten ook het eventuele voorknipperen.

4.3. WERKING CONTROLELAMPJE

Hiermee kan het gedrag van het controlelampje tijdens sluitingen worden gedifferentieerd, door intermitentie.

4.4 VOORKNIPPERFUNCTIE

Het is mogelijk een voorknipperfunctie van 5 sec. in te stellen voor de waarschuwingslamp, die dan vóór elke beweging knippert. Hierdoor wordt iedereen die zich in de buurt van de poort bevindt gewaarschuwd voor de op handen zijnde beweging.

5. STORINGSCONDITIES

De volgende omstandigheden zijn van invloed op de normale werking van het automatische systeem:

- ① fout van de microprocessor
 - ② ingreep van de elektronische veiligheidstimer (onderbreking in de werking na een continue werktijd van meer dan 255 sec.)
 - ③ eindschakelaars afgekoppeld (of beide geactiveerd)
- De condities ① en ② hebben tot gevolg dat het automatische systeem opdracht krijgt te stoppen.
 - Conditie ③ veroorzaakt een alarmsituatie, waardoor elke activiteit onderdrukt wordt:
 - De normale werking wordt pas weer hersteld nadat de oorzaak van het alarm is opgeheven en de RESET-knop is ingedrukt (of als de voedingsspanning tijdelijk is onderbroken).
 - Om deze conditie te laten signaleren, moet het controlelampje worden aangesloten: het alarm wordt signaleerd door heel snel knipperen (0,25 sec.).

6. CONTROLE VAN DE AFKOPPELING VAN DE EINDSCHAKELAARS

- 1) Maak de poort met de hand open en controleer of de led FCC brandt en de led FCA uit is wanneer de vleugel open is.
- 2) Maak de poort met de hand dicht en controleer of de led FCA brandt en de led FCC uit is wanneer de vleugel dicht is.
- 3) Als de leds omgekeerd werken, moeten de kabels die zijn aangesloten op de klemmen 12 en 13 onderling worden verwisseld.

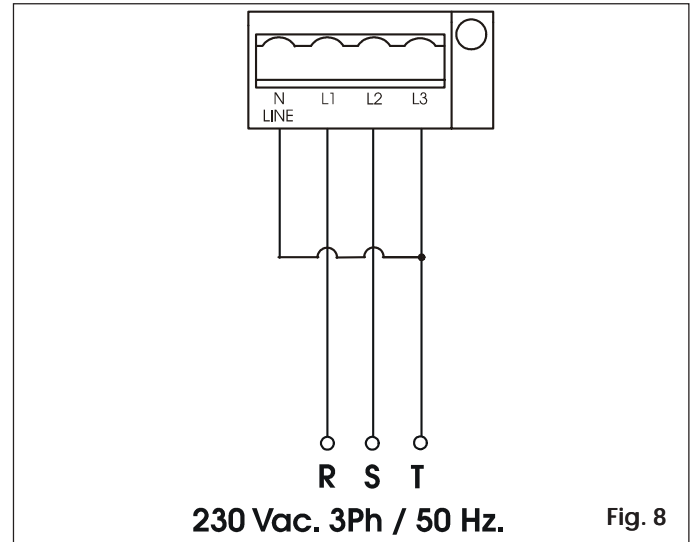
7. CONTROLE VAN DE DRAAIRICHTING

- 1) Ontgrendel de aandrijving, breng hem met de hand halverwege de slag en vergrendel hem weer.
- 2) Schakel het systeem in, en druk dan op de RESET-knop.
- 3) Geef de aandrijving een OPEN-commando, controleer of de poort zich in openingsrichting beweegt en druk dan op de RESET-knop om de beweging van de poort te stoppen.
- 4) Als de draairichting onjuist is, verwissel dan de bedrading van de kabels T1 en T3 van de elektromotor.

8. ELEKTRISCHE AANSLUITINGEN MET 230V 3ph

Om de apparatuur 844 T aan te sluiten op een driefasige 230 V-lijn, moet het schema van fig. 8 worden aangehouden.

N.B.: de elektromotor van de motorvertraging dient van het type 230V 3 ph te zijn



Tab. 3 - LOGICA A1 (AUTOMATISCH)

Logica ""A1""	IMPULSEN			
	STATUS POORT	OPEN A - OPEN B (1)	STOP	VEILIGHEDEN
GESLOTEN	Opent en sluit weer na de pauzetijd (2)	Geen effect	Geen effect	Geen effect
GEOPEND in PAUZE	Sluit weer na 5" (3)	Blokkeert de telling	Stopt de pauze tot aan deactivering	
GAAT DICHT	Keert de beweging om	Blokkeert	Keert de beweging om	
GAAT OPEN	Geen effect	Blokkeert	Geen effect	
GEBLOKKEERD	Sluit weer (2)	Geen effect	Geen effect	

Tab. 7 - LOGICA E1 (HALFAUTOMATISCH)

Logica ""E1""	IMPULSEN			
	STATUS POORT	OPEN A - OPEN B (1)	STOP	VEILIGHEDEN
GESLOTEN	Opent (2)	Geen effect	Geen effect	Geen effect
OPEN	Sluit weer (2)	Geen effect	Geen effect	Geen effect
GAAT DICHT	Keert de beweging om	Blokkeert	Keert de beweging om	
GAAT OPEN	Ontgrendelt	Blokkeert	Geen effect	
GEBLOKKEERD	Sluit weer (gaat weer open als de veiligheden geactiveerd worden) (2)	Geen effect	Geen effect	Geen effect

Tab. 4 - LOGICA A2 (AUTOMATISCH PLUS)

Logica ""A2""	IMPULSEN			
	STATUS POORT	OPEN A - OPEN B (1)	STOP	VEILIGHEDEN
GESLOTEN	Opent en sluit weer na de pauzetijd (2)	Geen effect	Geen effect	Geen effect
GEOPEND in PAUZE	Sluit weer na 5" (3)	Blokkeert de telling	Bij deactivering sluit hij na 5"	
GAAT DICHT	Keert de beweging om	Blokkeert	Blokkeert en keert om bij deactivering (2)	
GAAT OPEN	Geen effect	Blokkeert	Geen effect	
GEBLOKKEERD	Sluit weer (2)	Geen effect	Geen effect	

Tab. 8 - LOGICA E2 (HALFAUTOMATISCH PLUS)

Logica ""E2""	IMPULSEN			
	STATUS POORT	OPEN A - OPEN B (1)	STOP	VEILIGHEDEN
GESLOTEN	Opent (2)	Geen effect	Geen effect	Geen effect
OPEN	Sluit weer (2)	Geen effect	Geen effect	Geen effect
GAAT DICHT	Keert de beweging om	Blokkeert	Blokkeert en keert om bij deactivering (2)	
GAAT OPEN	Blokkeert	Blokkeert	Geen effect	
GEBLOKKEERD	Sluit weer (gaat weer open als de veiligheden geactiveerd worden) (2)	Geen effect	Geen effect	Geen effect

Tab. 5 - LOGICA S1 (VEILIGHEID)

Logica ""S1""	IMPULSEN			
	STATUS POORT	OPEN A - OPEN B (1)	STOP	VEILIGHEDEN
GESLOTEN	Opent en sluit weer na de pauzetijd (2)	Geen effect	Geen effect	Geen effect
GEOPEND in PAUZE	Sluit onmiddellijk weer (2-3)	Blokkeert de telling	Bij deactivering sluit hij na 5"	
GAAT DICHT	Keert de beweging om	Blokkeert	Keert de beweging om	
GAAT OPEN	Keert de beweging om	Blokkeert	Geen effect	
GEBLOKKEERD	Sluit weer (2)	Geen effect	Geen effect	

Tab. 9 - LOGICA B (HALFAUTOMATISCH)

Logica ""B""	IMPULSEN			VEILIGHEDEN
	STATUS POORT	OPEN A	OPEN B (4)	
GESLOTEN	Opent (2)	Geen effect	Geen effect	Geen effect
OPEN	Geen effect	Sluit (2)	Geen effect	Onderdrukt de sluiting
GAAT DICHT	Geen effect	Geen effect	Blokkeert de beweging	Blokkeert de beweging
GAAT OPEN	Geen effect	Geen effect	Blokkeert de beweging	Geen effect
GEBLOKKEERD	Voltooit de opening (2)	Voltooit de sluiting (2)	Geen effect	Onderdrukt de sluiting

Tab. 6 - LOGICA S2 (VEILIGHEID PLUS)

Logica ""S2""	IMPULSEN			
	STATUS POORT	OPEN A - OPEN B (1)	STOP	VEILIGHEDEN
GESLOTEN	Opent en sluit weer na de pauzetijd (2)	Geen effect	Geen effect	Geen effect
GEOPEND in PAUZE	Sluit onmiddellijk weer (2-3)	Blokkeert de telling	Stopt de pauze tot aan deactivering	
GAAT DICHT	Keert de beweging om	Blokkeert	Blokkeert en keert om bij deactivering (2)	
GAAT OPEN	Keert de beweging om	Blokkeert	Geen effect	
GEBLOKKEERD	Sluit weer (2)	Geen effect	Geen effect	

Tab. 10 - LOGICA C (DEAD MAN)

Logica ""C""	COMMANDO'S ALTIJD INGEDRUKT		IMPULSEN		
	STATUS POORT	OPEN A (5)	OPEN B (4 e 5)	STOP	VEILIGHEDEN
GESLOTEN	Opent	Geen effect	Geen effect	Geen effect	Geen effect
OPEN	Geen effect	Sluit	Geen effect	Onderdrukt de sluiting	
GAAT DICHT	Geen effect		Blokkeert de beweging	Blokkeert de beweging	
GAAT OPEN		Geen effect	Blokkeert de beweging	Geen effect	
GEBLOKKEERD	Voltooit de opening	Voltooit de sluiting	Geen effect	Onderdrukt de sluiting	

- (1) De ingang OPEN B geeft het commando voor gedeeltelijke opening.
- (2) Als de voorknipperfunctie geselecteerd is, begint de beweging na 5 sec.
- (3) Als de impuls verzonden is tijdens het voorknipperen, telt hij opnieuw.
- (4) De ingang OPEN B geeft het commando tot sluiting.
- (5) Om de poort te laten bewegen, moet de knop ingedrukt gehouden worden. Wanneer hij losgelaten wordt, stopt de poort.