

CONSIGNES POUR L'INSTALLATEUR

RÈGLES DE SÉCURITÉ

- 1) **ATTENTION! Il est important pour la sécurité des personnes de lire attentivement toute la notice d'instructions. Une mauvaise installation et/ou utilisation du produit peut faire courir de graves risques aux personnes.**
- 2) Lire attentivement les instructions avant de commencer le montage de l'automatisme
- 3) Tenir à l'écart des enfants tous les matériaux d'emballage (plastique, polystyrène, etc...).
- 4) Toujours conserver la notice pour toute consultation future.
- 5) Cet automatisme a été conçu exclusivement pour l'utilisation indiquée sur la présente notice. Tout autre utilisation pourrait compromettre son efficacité et/ou représenter une source de danger.
- 6) FAAC décline toute responsabilité en cas d'utilisation impropre ou autre que celle pour laquelle l'automatisme est destiné.
- 7) Ne pas installer l'automatisme en atmosphère explosive: la présence de gaz ou de fumées inflammables représente un grave risque pour la sécurité.
- 8) Les parties mécaniques de construction de l'automatisme doivent satisfaire les exigences essentielles des normes UNI8612, EN pr EN 12604 et CEN pr EN 12605.

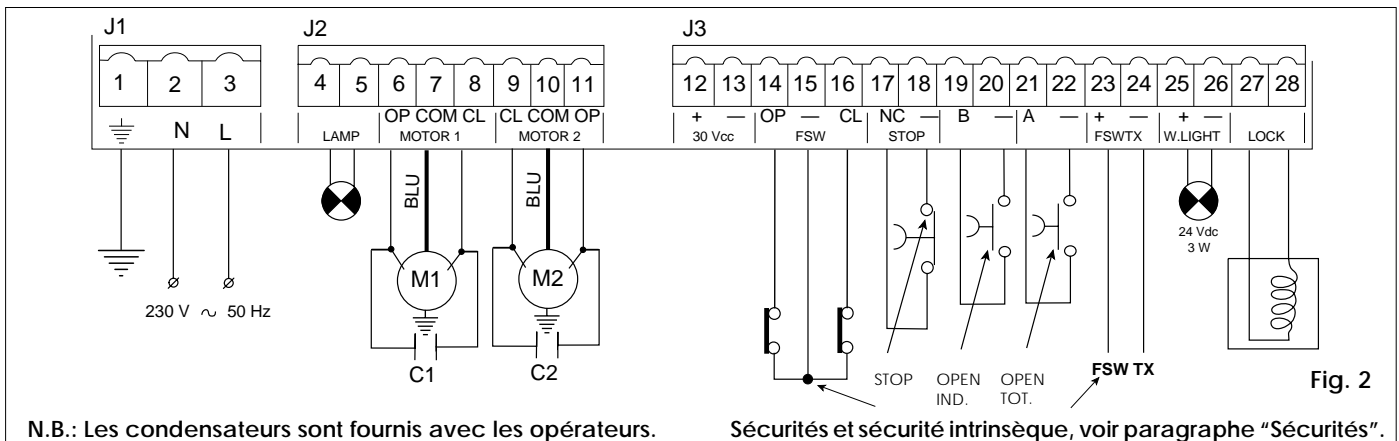
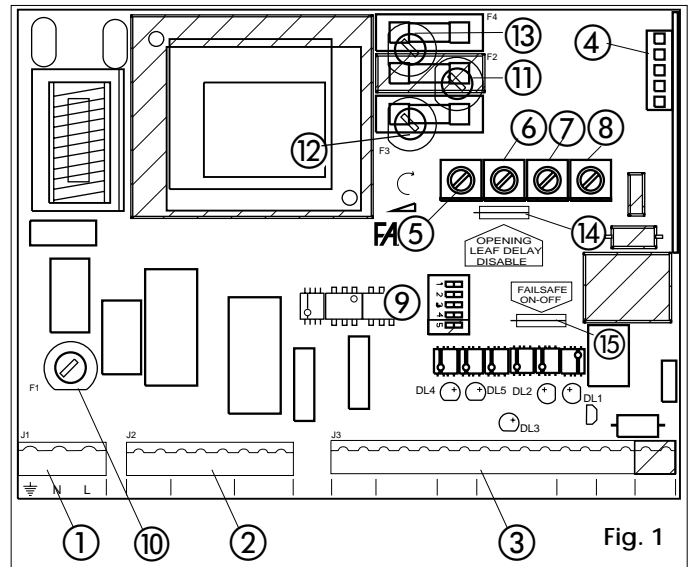
Dans les pays ne faisant pas partie de la CEE, outre le respect à la législation nationale, l'installateur doit se conformer aux normes ci-dessus pour garantir un niveau de sécurité adéquat.
- 9) FAAC ne saurait être tenu pour responsable de l'inobservation des règles de l'art dans la construction des automatismes (fermetures) à motoriser ni de leurs détériorations pendant leur durée de fonctionnement.
- 10) L'installation doit être réalisée conformément aux normes UNI8612, CEN pr EN 12453 et CEN pr EN 12635. Le niveau de sécurité de l'automatisme doit être C + E.
- 11) Avant toute intervention sur l'installation, couper l'alimentation en énergie électrique.
- 12) Prévoir sur le réseau d'alimentation de l'automatisme un interrupteur omnipolaire avec distance d'ouverture des contacts égale ou supérieure à 3 mm. En alternative, il est recommandé l'emploi d'un interrupteur magnéto-thermique de 6 A de calibre avec coupure omnipolaire.
- 13) Vérifier la présence en amont de l'installation électrique d'un interrupteur différentiel avec un seuil de 0,03 A.
- 14) Vérifier l'efficacité de l'installation de terre et y raccorder les parties métalliques de la fermeture. Mise à la terre par fil vert/jaune de l'automatisme.
- 15) L'automatisme dispose d'une sécurité anti-écrasement constituée d'un limiteur de couple qui doit être toujours associé à d'autres dispositifs de sécurité.
- 16) Les dispositifs de sécurité (ex.: cellules photo-électriques, tranches de sécurité, etc...) permettent de protéger des zones de danger contre tous risques mécaniques de mouvement de l'automatisme comme, par exemple, l'écrasement et le cisaillement.
- 17) FAAC préconise l'utilisation d'au moins une signalisation lumineuse pour chaque système (ex.: FAAC LAMP, MINILAMP, etc...) ainsi que d'une plaque signalétique fixée judicieusement sur la fermeture en adjonction aux dispositifs indiqués au point 16).
- 18) FAAC décline toute responsabilité quant à la sécurité et au bon fonctionnement de l'automatisme dans le cas d'utilisation de composants d'une origine autre que FAAC.
- 19) Utiliser exclusivement des pièces (ou parties) d'origine FAAC pour tous les travaux d'entretien.
- 20) Ne pas procéder à des modifications ou réparations des composants de l'automatisme.
- 21) L'installateur doit fournir toutes les informations relatives au déverrouillage du système en cas d'urgence et la notice accompagnant le produit.
- 22) Empêcher quiconque de rester à proximité de l'automatisme pendant son fonctionnement
- 23) Tenir à l'écart des enfants toutes radiocommandes ou n'importe quel autre générateur d'impulsions, afin d'éviter toute manoeuvre accidentelle de l'automatisme.
- 24) L'utilisateur doit s'abstenir de faire toute tentative de réparation pour remédier à un défaut, et demander uniquement l'intervention d'un personnel qualifié.
- 25) **Toutes les interventions ou réparations qui ne sont pas prévues expressément dans la présente notice ne sont pas autorisées.**

DESCRIPTION ET SPÉCIFICATIONS TECHNIQUES

SCHÉMAS ET BRANCHEMENTS ÉLECTRIQUES

Tabl.1: Caractéristiques techniques platine électronique 450 MPS

Alimentation	230 V(+6%-10%) - 50 Hz
Puissance absorbée	10 W
Puissance maxi moteur	800 W
Puissance maxi accessoires	0,5 A
Puissance maxi électroserrure	12 VA
Température ambiante	-20 °C +55 °C
Fusible de protection	4 (voir fig.1)
Logiques de fonctionnement	Automatique/Semi-automatique/Sécurités/ Automatique timer/ Homme mort B/C/Semi-automatique pas à pas
Temps d'ouverture/fermeture	Réglable par potentiomètre (de 0 à 120 s)
Temporisation	Réglable par potentiomètre (de 0 à 240 s)
Temps de retard de vantail en fermeture	Réglable par potentiomètre (de 0 à 28 s)
Temps de retard de vantail en ouverture	2,5 s (Neutralisée par barrette)
Force de poussée	Réglable par potentiomètre
Entrées bornier	Ouverture 2 vantaux/Ouverture 1 vantail/Stop/Sécurités en ouv./Sécurités en fer./Alimentation+Terre
Sorties bornier	Feu clignotant - Moteurs -Alimentation accessoires 24 Vcc - Alimentation lampe témoin 24 Vcc - Alimentation électroserrure 12 Vca
Connecteur rapide	Cartes de décodage - RP 433 SL/DS
Fonctions sélectionnables par micro-interrupteurs	Logiques de fonctionnement - Coup d'inversion pour l'électroserrure - Logique d'intervention des sécurités en fermeture



N.B.: Les condensateurs sont fournis avec les opérateurs.

Sécurités et sécurité intrinsèque, voir paragraphe "Sécurités".

Attention: Avant toute intervention sur la platine (branchements, programmation, entretien), toujours couper l'alimentation en énergie électrique.

+ Positif alimentation accessoires (+ 30 Vcc)

Attention: La puissance maxi des accessoires est de 500 mA. Pour calculer les consommations, consulter le Tabl.2.

① Bornier J1 (fig.2)

- ⏏ : Mise à la terre
- N. : Alimentation 230 V (Neutre)
- L. : Alimentation 230 V (Ligne)

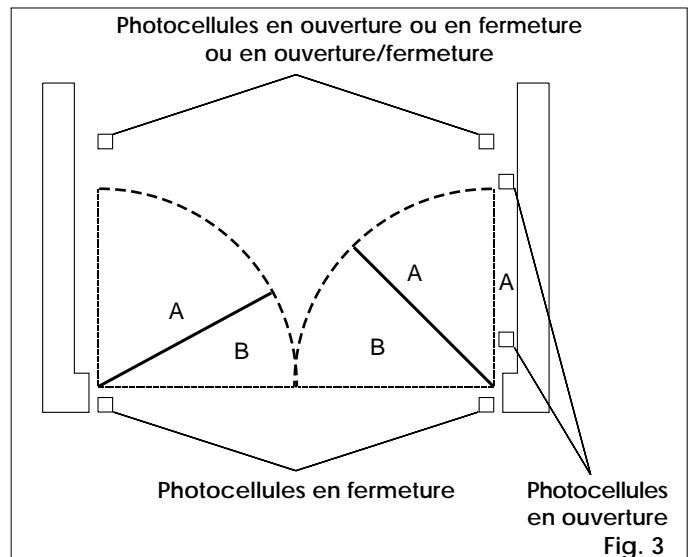
Sécurités

On désigne là tous les dispositifs de sécurité (cellules photo-électriques, tranches de sécurité, boucles magnétiques), à contact N.F., qui stoppent le mouvement du portail en présence d'un obstacle dans la zone protégée (fig.3).

N.B.: Pour un fonctionnement correct du système, il faut impérativement relier la carte au conducteur de terre de l'installation électrique. Toujours prévoir en amont de l'installation électrique un interrupteur magnéto-thermique différentiel adéquat.

② Bornier J2 (fig.2)

- LAMP. Sortie feu clignotant (230 V)
- MOTEUR 1 Ouv./Com./Fer.: Branchement Moteur 1
Utilisable dans l'application avec un seul vantail. (Avec possibilité de retardement en fermeture)
- MOTEUR 2 Fer./Com./Ouv.: Branchement Moteur 2
Inutilisable dans l'application avec un seul vantail



N.B. Pour tester le fonctionnement de l'appareillage, au banc d'essai, connecter une charge utile sur l'entrée MOTOR 1.

③ Bornier J3 BT(fig.2): Il est utilisé pour connecter tous les accessoires (voir Tabl.2).

30 Vcc

- Négatif alimentation accessoires

La platine 450 MPS dispose en plus d'une SÉCURITÉ INTRINSÈQUE (Fail Safe) dont la fonction est de vérifier avant toute commande d'ouverture et de fermeture du portail l'efficacité de fonctionnement du contact N.F. du récepteur de la cellule photo-électrique (Neutralisée par barrette Fig.1 rep.15).

N.B.: Les **sécurités d'ouverture** empêchent l'ouverture du portail si elles sont engagées portail fermé.

Les **sécurités de fermeture** empêchent le mouvement de fermeture du portail si elles sont engagées portail ouvert.

OP.- Contact sécurités en ouverture (N.F.): dans les logiques **A-S-E-EP-AD**, elles bloquent le mouvement du portail pendant la phase d'ouverture. Au désengagement des sécurités, le portail reprend son mouvement d'ouverture. N'intervient pas pendant la phase de fermeture.

Dans les logiques **B, C et B/C**, elles stoppent le mouvement pendant le cycle d'ouverture. N'intervient pas pendant le cycle de fermeture.

N.B.: Si aucun dispositif de sécurité en ouverture n'est connecté,

ponter les entrées **OP et - FSW TX** (fig.4).

La fonction des sécurités en ouverture est de protéger la zone située derrière les vantaux (fig.3-rep.A).

CL - Contact sécurités en fermeture (N.F.): dans les logiques **A-S-E-EP-AD**, elles inversent le mouvement du portail pendant la phase de fermeture ou bien elles stoppent et inversent le mouvement du portail à leur désengagement (voir programmation des interrupteurs **SW4**). N'intervient pas pendant la phase d'ouverture.

Dans les logiques **B, C et B/C**, elles stoppent le mouvement du portail pendant le cycle de fermeture. N'intervient pas pendant le cycle d'ouverture.

N.B.: Si aucun dispositif de sécurité en ouverture n'est connecté, ponter les entrées **OP et - FSW TX** (fig.4).

La fonction des sécurités en fermeture est de protéger la zone intéressée par le mouvement des vantaux pendant la phase de fermeture (fig.3-rep.B). Si la fonction Fail-Safe n'est pas utilisée se reporter, pour les connexions des photocellules, aux câblages de la page 4.

Exemples d'application

Les figures ci-après montrent les câblages communs (auto contrôle(fail- safe) des photocellules activé):

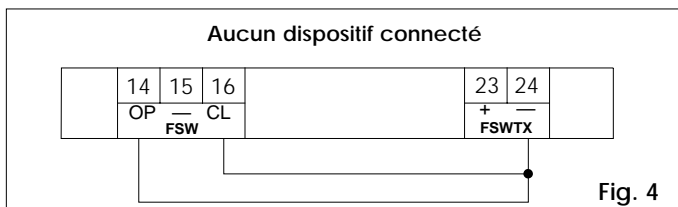


Fig. 4

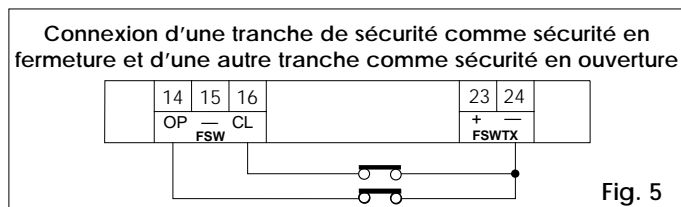


Fig. 5

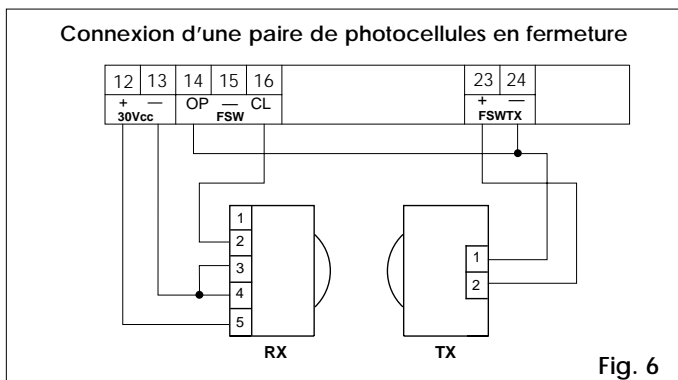


Fig. 6

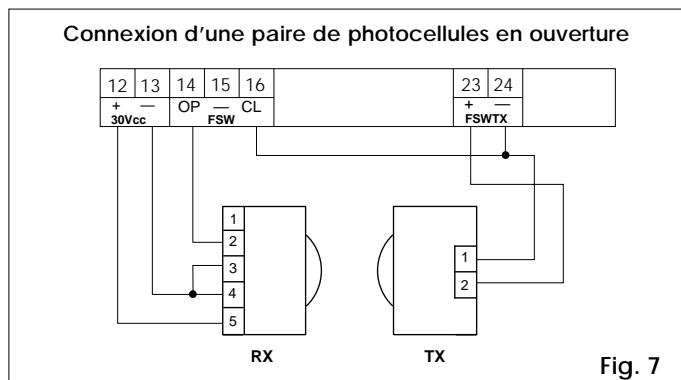


Fig. 7

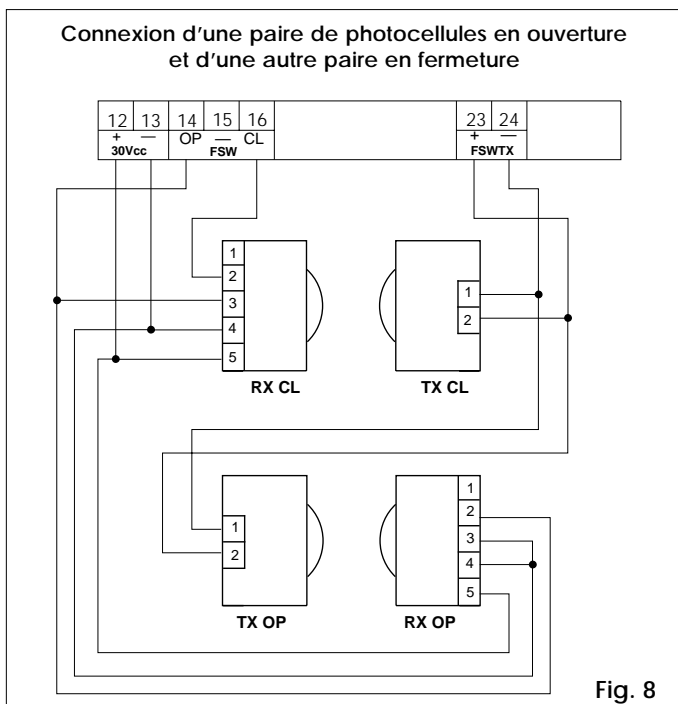


Fig. 8

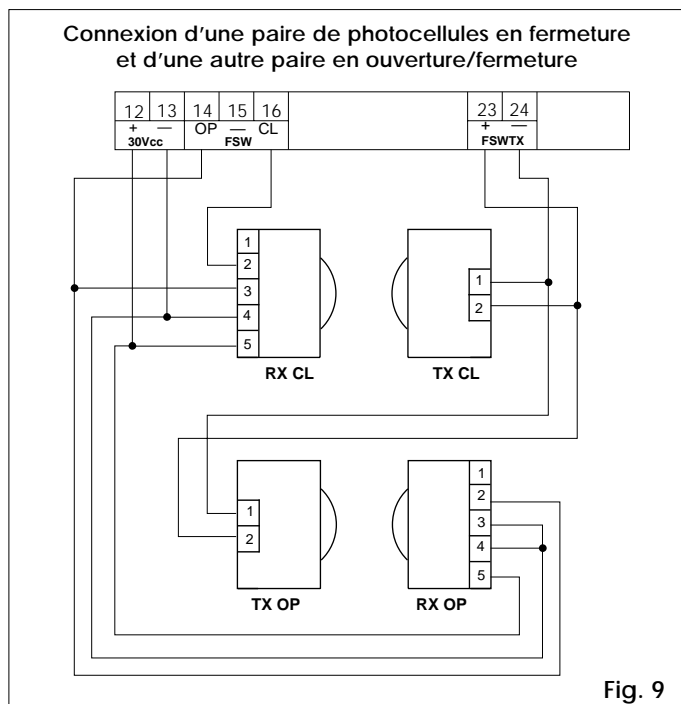
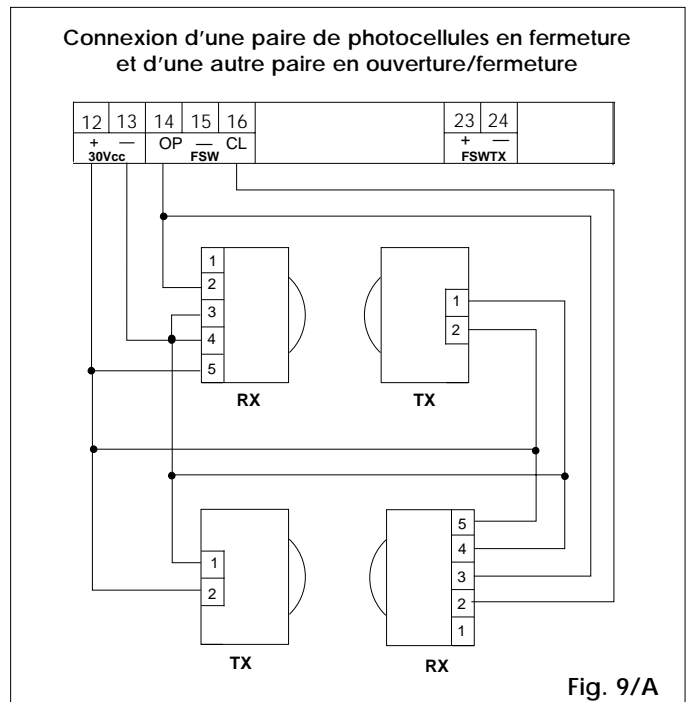
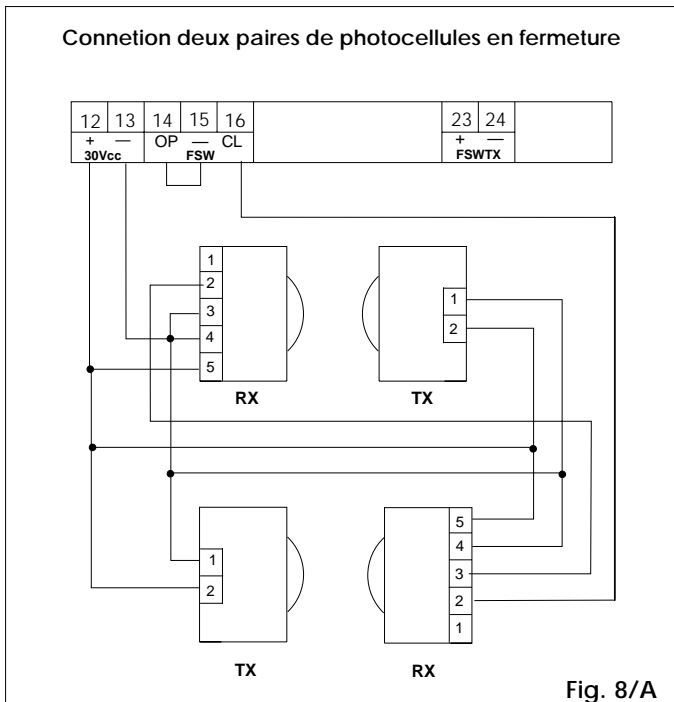
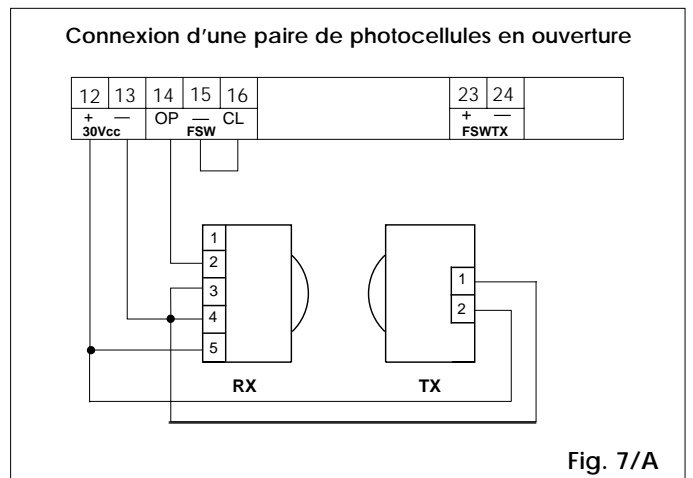
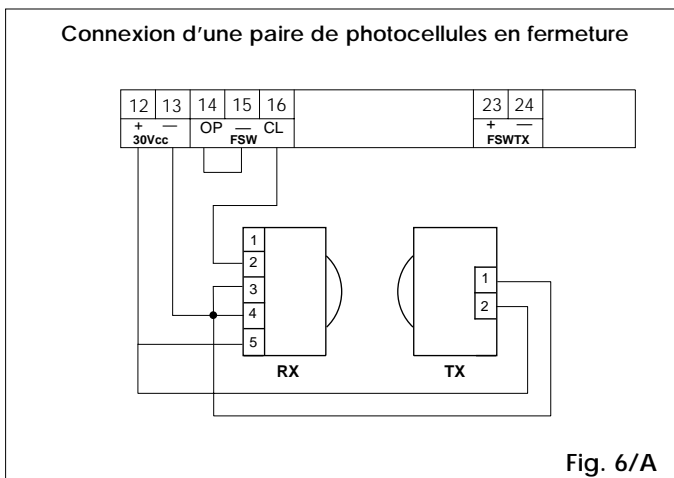
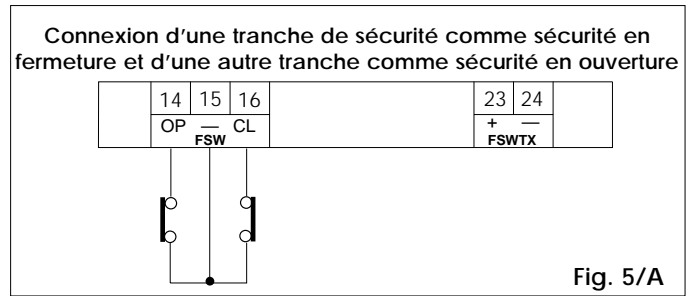
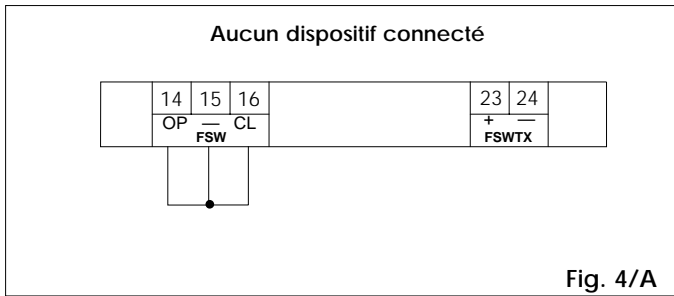


Fig. 9

Important: pour plus d'informations sur le comportement des dispositifs de sécurité, voir le tableau 3.

Exemples d'application

Les figures ci-après montrent les câblages communs (auto contrôle (fail- safe) des photocellules désactivé):



STOP

- Commun (-)

N.F. - Contact de STOP: on désigne là tous les dispositifs (ex.: boutons-poussoirs) qui stoppent le mouvement du portail en ouvrant un contact.

Pour installer plusieurs dispositifs d'arrêt, connecter les contacts N.F. en série.

N.B.: Si aucun dispositif de STOP n'est connecté, ponter les entrées STOP. et -.

B - Commande d'OUVERTURE D'UN SEUL VANTAIL (N.O.): on désigne là tous les dispositifs (ex.: bouton-poussoir d'ouverture piéton) qui peuvent délivrer une impulsion d'ouverture et/ou de fermeture du vantail actionné par le moteur M1 en fermant un contact.

- Commun (-)

A - Commande d'OUVERTURE DES DEUX VANTAUX (N.O.): on désigne là tous les dispositifs (ex.: boutons-poussoirs, cellules photo-électriques, détecteurs, etc.) qui peuvent délivrer une impulsion d'ouverture et/ou de fermeture des deux vantaux en fermant un contact.

Pour installer plusieurs générateurs d'impulsion d'ouverture totale et/ou dédagée, connecter les contacts N.O. en parallèle.

FSWIX

+ - Alimentation émetteurs cellules photo-électriques (sécurité intrinsèque ("Fail safe"))

Pour utiliser la fonction Fail-Safe, connecter obligatoirement les alimentations des transmetteurs des photocellules.

W.LIGHT

+ - Alimentation lampe témoin 24 Vcc 3 W maxi. Pour ne pas compromettre l'efficacité optimale du système, **ne pas dépasser** la puissance spécifiée (voir Tabl.2).

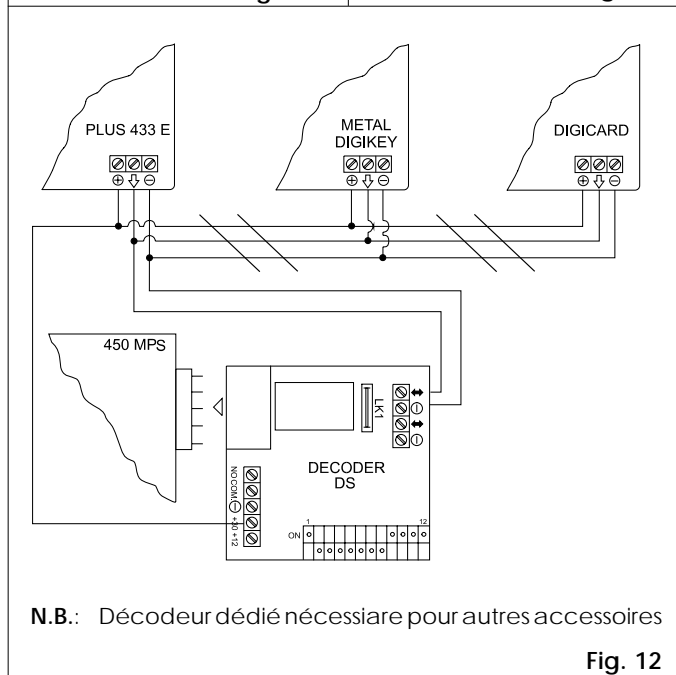
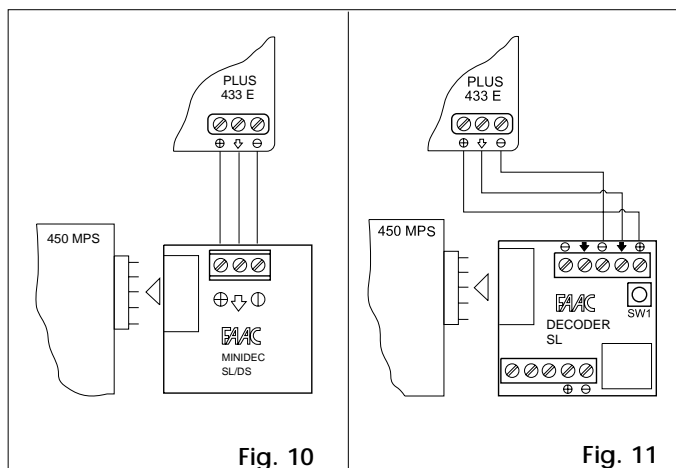
SERRURE

Alimentation électroserrure 12 Vca.

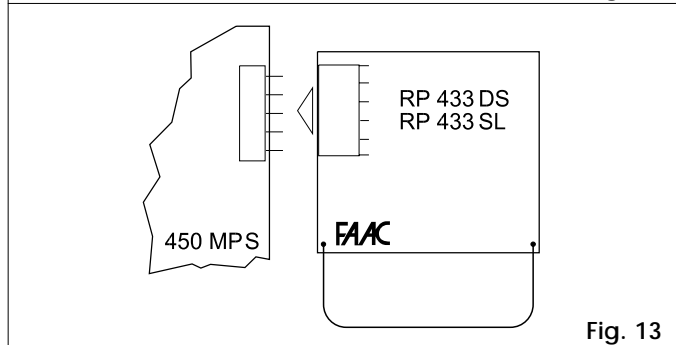
- ④ **Connecteur J4** pour le branchement rapide des cartes DECODER SL/DS - MINIDEC SL/DS - RP 433 SL/DS (fig.10-11-12-13).
- ⑤ **Potentiomètre EMBRAYAGE:** Potentiomètre de réglage de la force de poussée des opérateurs (sécurité anti-écrasement).
- ⑥ **Potentiomètre TEMPORISATION:** Potentiomètre de réglage de la temporisation de pause (logiques A/S/AD). La temporisation est réglable de 0 à 240 secondes.
- ⑦ **Potentiomètre OUV./FER.:** Potentiomètre de réglage du temps d'ouverture/fermeture. Le temps est réglable de 0 à 120 secondes.
- ⑧ **Potentiomètre DÉCAL.:** Potentiomètre de réglage du retard de vantail en fermeture. Le temps de retard est réglable de 0 à 28 secondes.
- N.B.:** 1) Si le temps d'ouverture/fermeture est inférieur au temps de retard programmé, le vantail retardé se refermera au terme du temps de fermeture.
2) Dans le cas de portail à un seul vantail, régler le temps de retard de vantail au minimum.
- ⑨ **Micro-interrupteurs de programmation**
- ⑩ **Fusible F1 5x20 5 A/250 V type à retardement (alimentation moteurs)**
- ⑪ **Fusible F2 5x20 800 mA/250 V type à retardement (alimentation accessoires)**
- ⑫ **Fusible F3 5x20 1,6 A/250 V type à retardement (alimentation électroserrure)**
- ⑬ **Fusible F4 5x20 250 mA/250 V type à retardement (alimentation transformateur)**
- ⑭ **Barrette pour activer/désactiver le Fail-Safe (Fig. 14).**
- ⑮ **Barrette pour activer/désactiver le retard du vantail en cours d'ouverture (Fig. 14).**

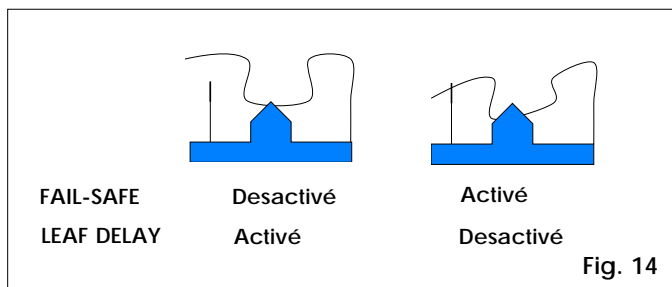
Tabl.2 - Consommation accessoires

TYPE D'ACCESSOIRES	COURANT NOMINAL ABSORBÉ
PLUS 40 SL	30 mA
PLUS 433 E	20 mA
MINIDEC SL / DS	6 mA
DECODER SL / DS	20 mA / 55 mA
RP 433 SL / DS	12 mA / 6 mA
DIGICARD	15 mA
METAL DIGIKEY	15 mA
FOTOSWITCH	90 mA
DETECTOR F4 / PS6	50 mA
PHOTOBEL	50 mA
LAMPETEMOIN	150 mA



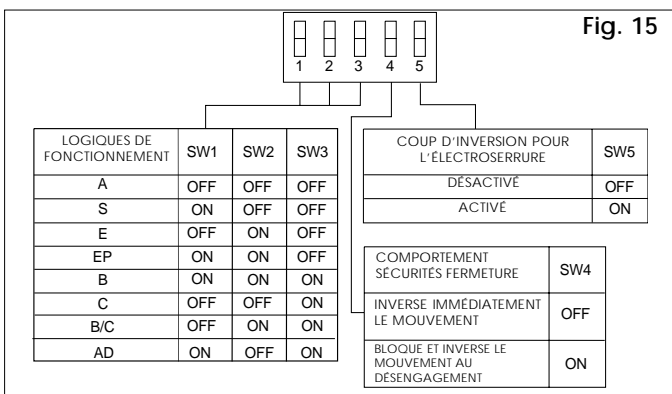
N.B.: Décodeur dédié nécessaire pour autres accessoires





1. PROGRAMMATION DES MICRO-INTERRUPTEURS

Pour programmer le fonctionnement de l'automatisme, il faut agir sur les interrupteurs respectifs (fig.1-rep.9) comme représenté sur le schéma ci-dessous.



1.1. LOGIQUES DE FONCTIONNEMENT

Les sept logiques disponibles sont les suivantes:

- A : "AUTOMATIQUE" E : "SEMI-AUTOMATIQUE"
- S : "SÉCURITÉ" EP : "SEMI-AUTOMATIQUE PAS À PAS"
- B : "HOMME MORT" C : "HOMME MORT"
- B/C : "HOMME MORT" AD: "AUTOMATIQUE TIMER"

Le fonctionnement des diverses logiques est expliqué dans les Tabl. 3/a-b-c-d-e-f-g-h.

1.2. COUP D'INVERSION POUR L'ÉLECTROSERRURE

Cette fonction doit être activée seulement dans le cas d'installation d'une électroserrure.

1.3. COMPORTEMENT DES SÉCURITÉS EN FERMETURE

Cette fonction permet de sélectionner l'effet sur le fonctionnement du système au déclenchement des sécurités en fermeture:

- OFF: inversion immédiate du mouvement en fermeture du portail;
- ON: arrêt du mouvement de fermeture du portail et inversion en ouverture au désengagement de la sécurité.

2. MISE EN SERVICE

- 1) Programmer la platine électronique 450 MPS selon ses exigences comme indiqué en fig. 15.
- 2) Vérifier l'état des LED de signalisation selon les indications du tableau ci-dessous.

Fonctionnement LED de signalisation d'état

LED	ALLUMÉE	ÉTEINTE
DL 1 (OPEN entrée A)	Commande activée	Commande désactivée
DL 2 (OPEN entrée B)	Commande activée	Commande désactivée
DL 3 (STOP)	Commande désactivée	Commande activée
DL 4 (FSW OUV.)	Sécurités au repos	Sécurités au travail
DL 5 (FSW FER.)	Sécurités au repos	Sécurités au travail

N.B.: En caractères gras est indiquée la condition des LED portail fermé au repos.

2.1. VÉRIFICATION DU SENS DE ROTATION

- 1) Couper l'alimentation en énergie électrique à la platine électronique de commande.
- 2) Placer manuellement les vantaux, au centre de l'angle d'ouverture.
- 3) Rebloquer les opérateurs.
- 4) Rétablir la tension d'alimentation.
- 5) Vérifier que l'impulsion de "OUVERT" sur l'entrée A (fig.2) provoque l'ouverture des vantaux.

Dans le cas où la première impulsion de "OUVERT" sur l'entrée A commande la fermeture des vantaux, intervertir les phases du moteur électrique (fil marron et noir), dans le bornier de la platine.

2.2. RÉGLAGE DU TEMPS DE FONCTIONNEMENT

Le temps d'ouverture/fermeture est déterminé par le réglage du potentiomètre "OUV./FER." implanté sur la platine électronique 450 MP-S (fig.1-rep.7).

Une rotation dans le sens des aiguilles d'une montre augmente le temps de fonctionnement, et vice versa.

Le temps de fonctionnement maximum est de 120 s.

Pour une ouverture de 90°, le temps approximatif d'ouverture/fermeture est de 18 s.

Pour une efficacité optimale du système, il faut impérativement programmer un temps d'ouverture/fermeture qui maintienne le moteur électrique sous alimentation pendant quelques secondes après l'arrêt du vantail sur la butée mécanique.

2.3. RÉGLAGE DU RETARD DE VANTAIL EN FERMETURE

Afin de disposer d'un décalage de vantail en fermeture, il est possible de retarder la fermeture du vantail actionné par le moteur M1 (voir fig.2).

Pour procéder à ce décalage, agir sur le potentiomètre "DÉCAL" implanté sur la platine électronique 450 MPS (fig.1-rep.8).

Une rotation dans le sens des aiguilles d'une montre augmente le temps de décalage, et vice versa.

Le temps de décalage maximum est de 28 s. Il s'écourt automatiquement si le temps de fonctionnement est plus court.

2.4. RÉGLAGE DE LA TEMPORISATION

La sélection de la logique "A", "S" ou "AD" permet de régler la temporisation momentanée du portail au moyen du potentiomètre "TEMPORISATION" (fig.1-rep.6).

Une rotation dans le sens des aiguilles d'une montre augmente le temps de temporisation, et vice versa.

La temporisation est de 240 s.

2.5. RÉGLAGE DES DISPOSITIFS ANTI-ÉCRASEMENT

La platine électronique 450 MPS est expressément prévue pour commander des opérateurs électromécaniques ou hydrauliques. L'utilisation de la carte 450 MPS sur des opérateurs électromécaniques implique le réglage du limiteur de couple au moyen du potentiomètre "EMBRAYAGE" (fig.1-rep.5). Une rotation dans le sens des aiguilles d'une montre augmente la force de poussée du moteur, et vice versa. Afin d'optimiser la sécurité, FAAC recommande de ne pas dépasser 15 kg, la force étant mesurée sur le bord extérieur du vantail. Pour une mesure précise de la force, utiliser un peson dynamométrique linéaire. L'utilisation de la carte 450 MPS sur des opérateurs hydrauliques implique le réglage du limiteur de couple à la force maximum. Pour procéder à ce réglage, il faut tourner le potentiomètre "EMBRAYAGE" dans le sens des aiguilles d'une montre. Ce dispositif est déjà implanté dans le circuit hydraulique de l'opérateur (soupape de BY-PASS).

Tabl. 3/a

IMPULSIONS								
LOGIQUE "A"	ÉTAT DU PORTAIL	OUVERT - A (2 vantaux)	OUVERT - B (1 vantail)	STOP	SÉCURITÉS OUVERTURE	SÉCURITÉS FERMETURE	SÉCURITÉS OUVERTURE/FERMETURE	W.L.
FERMÉ		Ouvre et referme après temporisation	Ouvre et referme après temporisation		Aucun effet (OUVERT désactivé)	Aucun effet	Aucun effet (OUVERT désactivé)	éteinte
OUVERT en TEMPORISATION		Referme immédiatement	Referme immédiatement		Aucun effet	Gèle la temporisation jusqu'au désengagement (*1) (OUVERT désactivé)		allumée
EN FERMETURE		Rouvre immédiatement	Rouvre immédiatement	Bloque le fonctionnement	Aucun effet (OUVERT désactivé)	voir paragraphe 1.3	Bloque et au désengagement inverse en ouverture	clignotante
EN OUVERTURE		Aucun effet	Aucun effet		Bloque et inverse en fermeture au désengagement	Aucun effet	Bloque et au désengagement reprend l'ouverture	allumée
BLOQUÉ		Ferme le(s) vantail(aux)	Ferme le(s) vantail(aux)	Aucun effet (OUVERT désactivé)	Aucun effet	Aucun effet	Aucun effet (OUVERT désactivé)	allumée

Tabl. 3/b

IMPULSIONS								
LOGIQUE "S"	ÉTAT DU PORTAIL	OUVERT - A (2 vantaux)	OUVERT - B (1 vantail)	STOP	SÉCURITÉS OUVERTURE	SÉCURITÉS FERMETURE	SÉCURITÉS OUVERTURE/FERMETURE	W.L.
FERMÉ		Ouvre et referme après temporisation	Ouvre et referme après temporisation		Aucun effet (OUVERT désactivé)	Aucun effet	Aucun effet (OUVERT désactivé)	éteinte
OUVERT en TEMPORISATION		Referme immédiatement	Referme immédiatement		Aucun effet	Gèle la temporisation jusqu'au désengagement (*1) (OUVERT désactivé)		allumée
EN FERMETURE		Rouvre immédiatement	Rouvre immédiatement	Bloque le fonctionnement	Aucun effet (OUVERT désactivé)	voir paragraphe 1.3	Bloque et au désengagement inverse	clignotante
EN OUVERTURE		Referme immédiatement	Referme immédiatement		Bloque et inverse en fermeture au désengagement	Aucun effet	Bloque et au désengagement reprend l'ouverture	allumée
BLOQUÉ		Ferme le(s) vantail(aux)	Ferme le(s) vantail(aux)	Aucun effet (OUVERT désactivé)	Aucun effet	Aucun effet	Aucun effet (OUVERT désactivé)	allumée

Tabl. 3/c

IMPULSIONS								
LOGIQUE "E"	ÉTAT DU PORTAIL	OUVERT - A (2 vantaux)	OUVERT - B (1 vantail)	STOP	SÉCURITÉS OUVERTURE	SÉCURITÉS FERMETURE	SÉCURITÉS OUVERTURE/FERMETURE	W.L.
FERMÉ		Ouvre	Ouvre		Aucun effet (OUVERT désactivé)	Aucun effet	Aucun effet (OUVERT désactivé)	éteinte
OUVERT		Referme immédiatement	Referme immédiatement		Aucun effet	Aucun effet	Aucun effet (OUVERT désactivé)	allumée
EN FERMETURE		Rouvre immédiatement	Rouvre immédiatement	Bloque le fonctionnement	Aucun effet (OUVERT désactivé)	voir paragraphe 1.3	Bloque et au désengagement inverse en ouverture	clignotante
EN OUVERTURE		Bloque le fonctionnement	Bloque le fonctionnement		Bloque et inverse en fermeture au désengagement	Aucun effet	Bloque et au désengagement reprend l'ouverture	allumée
BLOQUÉ		Ferme le(s) vantail(aux)	Ferme le(s) vantail(aux)	Aucun effet (OUVERT désactivé)	Aucun effet	Aucun effet	Aucun effet (OUVERT désactivé)	allumée

Tabl. 3/d

IMPULSIONS								
LOGIQUE "EP"	ÉTAT DU PORTAIL	OUVERT - A (2 vantaux)	OUVERT - B (1 vantail)	STOP	SÉCURITÉS OUVERTURE	SÉCURITÉS FERMETURE	SÉCURITÉS OUVERTURE/FERMETURE	W.L.
FERMÉ		Ouvre	Ouvre		Aucun effet (OUVERT désactivé)	Aucun effet	Aucun effet (OUVERT désactivé)	éteinte
OUVERT		Referme immédiatement	Referme immédiatement		Aucun effet	Aucun effet	Aucun effet (OUVERT désactivé)	allumée
EN FERMETURE		Bloque le fonctionnement	Bloque le fonctionnement	Bloque le fonctionnement	Aucun effet	voir paragraphe 1.3	Bloque et au désengagement inverse en ouverture	clignotante
EN OUVERTURE		Bloque le fonctionnement	Bloque le fonctionnement		Bloque et inverse en fermeture au désengagement	Aucun effet	Bloque et au désengagement reprend l'ouverture	allumée
BLOQUÉ		Reprend le mouvement en sens contraire	Reprend le mouvement en sens contraire	Aucun effet (OUVERT désactivé)	Aucun effet (s'il doit ouvrir, désactive OUVERT)	Aucun effet (OUVERT désactivé)	Aucun effet (OUVERT désactivé)	allumée

Tabl. 3/e

LOGIQUE "B"		IMPULSIONS				W.L.
ÉTAT DU PORTAIL	OUVERT. -A (2 vantaux)	OUVERT. -B (1 vantail)	STOP	SECURITÉS OUVERTURE	SECURITÉS FERMETURE	SECURITÉS OUVERTURE/FERMETURE
FERMÉ	Ouvre les vantaux	Ferme les vantaux	Aucun effet (OPEN-A/B désactivés)	Aucun effet (OUVERT désactivé)	Aucun effet (OPEN-B désactivé)	Aucun effet (OPEN-A/B désactivés)
OUVERT	Ouvre les vantaux	Ferme les vantaux	Aucun effet (OPEN-A/B désactivés)	Aucun effet (OPEN-A désactivé)	Aucun effet (OPEN-B désactivé)	Aucun effet (OPEN-A/B désactivés)
EN FERMETURE	Aucun effet	Aucun effet	Bloque le fonctionnement	Aucun effet	Bloque le fonctionnement (OPEN-B désactivé)	Bloque le fonctionnement (OPEN-A/B désactivés)
EN OUVERTURE	Aucun effet	Aucun effet		Aucun effet	Aucun effet	Bloque le fonctionnement (OPEN-A/B désactivés)
BLOQUÉ	Ouvre le(s) vantail(aux)	Ferme le(s) vantail(aux)	Aucun effet (OPEN-A/B désactivés)	Aucun effet (OPEN-A désactivé)	Aucun effet (OPEN-B désactivé)	Aucun effet (OPEN-A/B désactivés)

Tabl. 3/f

LOGIQUE "B/C"		IMPULSION EN OUVERTURE/COMMANDE TOUJOURS ACTIONNÉE EN FERMETURE				W.L.
ÉTAT DU PORTAIL	OUVERT. -A (2 vantaux)	OUVERT. -B (1 vantail)	STOP	SECURITÉS OUVERTURE	SECURITÉS FERMETURE	SECURITÉS OUVERTURE/FERMETURE
FERMÉ	Ouvre les vantaux	Ferme les vantaux	Aucun effet (OPEN-A/B désactivés)	Aucun effet (OUVERT désactivé)	Aucun effet (OPEN-B désactivé)	Aucun effet (OPEN-A/B désactivés)
OUVERT	Ouvre les vantaux	Ferme les vantaux	Aucun effet (OPEN-A/B désactivés)	Aucun effet (OPEN-A désactivé)	Aucun effet (OPEN-B désactivé)	Aucun effet (OPEN-A/B désactivés)
EN FERMETURE	Aucun effet	Aucun effet	Bloque le fonctionnement	Aucun effet	Bloque le fonctionnement (OPEN-B désactivé)	Bloque le fonctionnement (OPEN-A/B désactivés)
EN OUVERTURE	Aucun effet	Aucun effet		Aucun effet	Aucun effet	Bloque le fonctionnement (OPEN-A/B désactivés)
BLOQUÉ	Ouvre le(s) vantail(aux)	Ferme le(s) vantail(aux)	Aucun effet (OPEN-A/B désactivés)	Aucun effet (OPEN-A désactivé)	Aucun effet (OPEN-B désactivé)	Aucun effet (OPEN-A/B désactivés)

Tabl.3/g

LOGIQUE "C"		COMMANDES TOUJOURS ACTIONNÉES				W.L.
ÉTAT DU PORTAIL	OUVERT. -A (2 vantaux)	OUVERT. -B (1 vantail)	STOP	SECURITÉS OUVERTURE	SECURITÉS FERMETURE	SECURITÉS OUVERTURE/FERMETURE
FERMÉ	Ouvre le portail	Ferme le portail	Aucun effet (OPEN-A/B désactivés)	Aucun effet (OPEN-A désactivé)	Aucun effet (OPEN-B désactivé)	Aucun effet (OPEN-A/B désactivés)
OUVERT/OUVERT	Ouvre le portail	Ferme le portail	Aucun effet (OPEN-A/B désactivés)	Aucun effet (OPEN-A désactivé)	Aucun effet (OPEN-B désactivé)	Aucun effet (OPEN-A/B désactivés)
EN FERMETURE	Aucun effet	Aucun effet	Bloque le fonctionnement	Aucun effet	Bloque le fonctionnement (OPEN-B désactivé)	Bloque le fonctionnement (OPEN-A/B désactivés)
EN OUVERTURE	Aucun effet	Aucun effet		Aucun effet	Aucun effet	Bloque le fonctionnement (OPEN-A/B désactivés)

Tabl. 3/h

LOGIQUE "AD"		IMPULSIONS				W.L.
ÉTAT DU PORTAIL	OUVERT. -A (2 vantaux)	OUVERT. -B (1 vantail)	STOP	SECURITÉS OUVERTURE	SECURITÉS FERMETURE	SECURITÉS OUVERTURE/FERMETURE
FERMÉ	Ouvre et referme après temporisation	Ouvre et referme après temporisation	Aucun effet	Aucun effet (OUVERT désactivé)	Aucun effet	Aucun effet (OUVERT désactivé)
OUVERT en TEMPORISATION	Commande le nouveau comptage du temps de pause	Commande le nouveau comptage du temps de pause	Bloque le fonctionnement	Aucun effet	Gèle la temporisation jusqu'au désengagement (*) (OUVERT désactivé)	Aucun effet
EN FERMETURE	Rouvre immédiatement	Rouvre immédiatement		Aucun effet (OUVERT désactivé)	voir paragraphe 1.3	Bloque et au désengagement inverse en ouverture
EN OUVERTURE	Si maintenu, il demeure en pause (fonction timer).	Rouvre immédiatement		Bloque et inverse en fermeture au désengagement	Aucun effet	Bloque et au désengagement reprend l'ouverture
BLOQUÉ	Ferme le(s) vantail(aux)	Ferme le(s) vantail(aux)	Aucun effet (OUVERT désactivé)	Aucun effet	Aucun effet	Aucun effet (OUVERT désactivé)

(*1) Dans le cas de temporisation résiduelle à 5 s, le portail se ferme après 5 s au désengagement des sécurités.

N.B.: Les effets sur les autres entrées à impulsion active sont indiquées entre parenthèses.