

# 227L & 200 BT

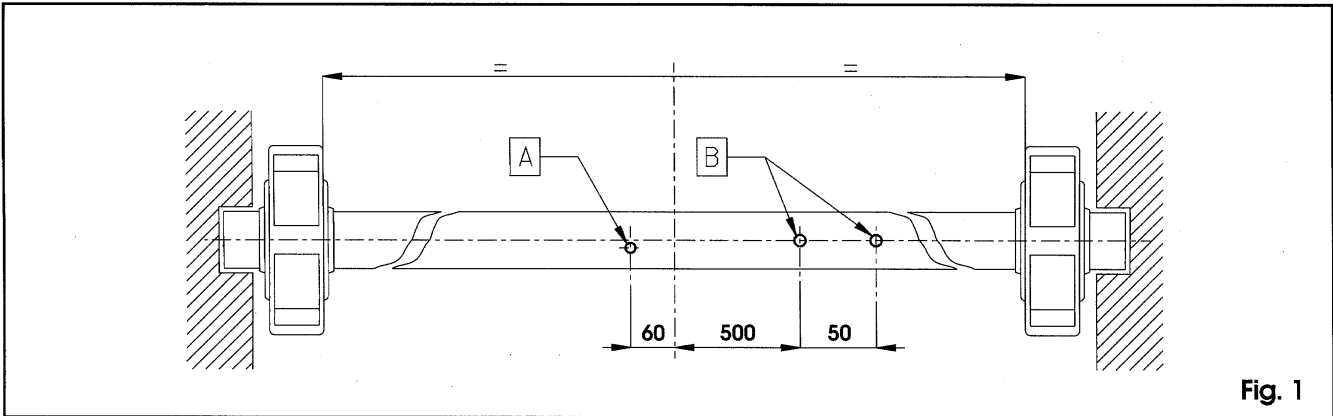


Fig. 1

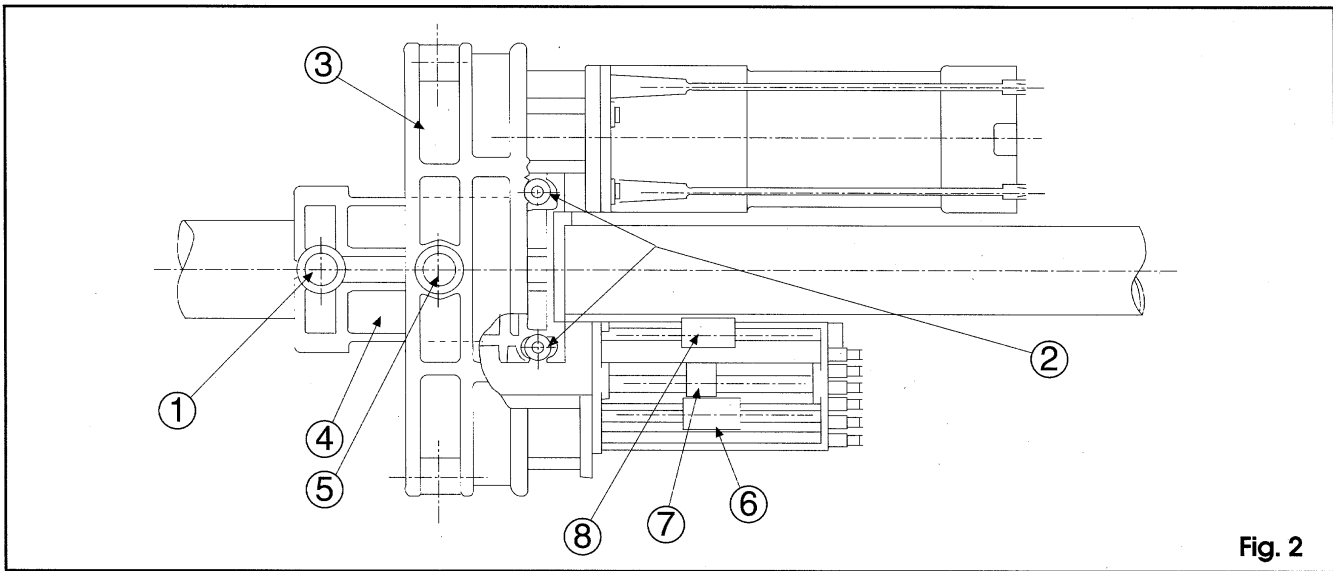


Fig. 2

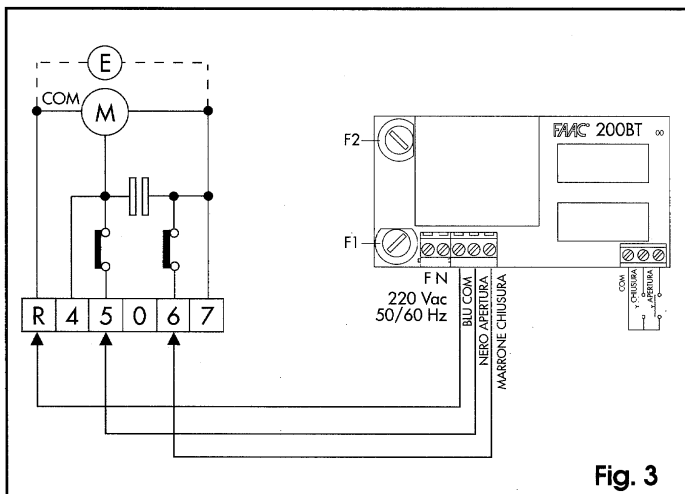


Fig. 3

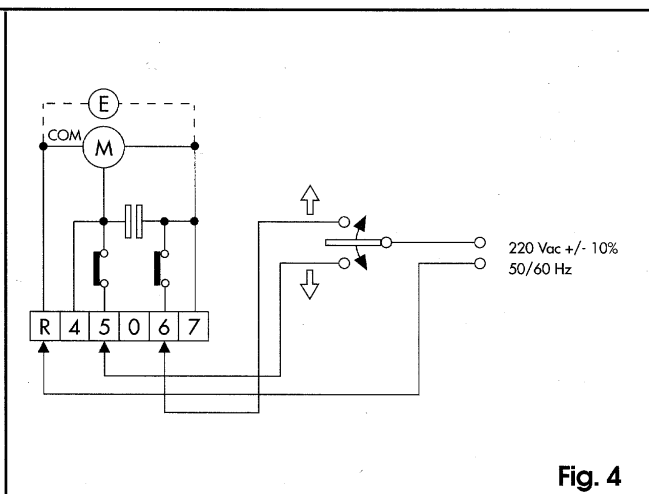


Fig. 4

## MOTORIDUTTORE PER SERRANDE FAAC 227 L

TENSIONE DI ALIMENTAZIONE	220 Vac +/- 10% 50/60 Hz
ASSORBIM. MOTORE	2,5 A
COPIA MOTRICE	150 Nm
CAPACITA' SOLLEVAMENTO	160 Kg
VELOCITA' FLANGIA D'AVVOLG.	9 RPM

DIAM. ALBERO SERRANDA	76 mm
DIAM. FLANGIA DI AVVOLG.	240 mm
PESO MOTORID.	11 Kg
INGOMBRI MOTORID.	240x360
MAX LARGHEZZA SERRANDA	4,5 m

### ISTRUZIONI DI MONTAGGIO MOTORIDUTTORE

**ATTENZIONE:** Effettuare il montaggio del motoriduttore con il motore elettrico sul lato dx.

**A)** Portare la serranda a chiusura completa. **B)** Praticare le forature indicate in **fig. 1**, A: FORO PASSANTE, B: FORI NON PASSANTI. **Attenzione:** Utilizzare una guaina di protezione per il cavo elettrico. **C)** Smontare in due parti la flangia di avvolgimento **ⓐ fig. 2**. **D)** Smontare la flangia **ⓐ fig. 2** ed introdurre il motoriduttore sull'albero della serranda. **E)** Rimontare la flangia serrando con forza le viti **ⓐ fig. 2**. **F)** Introdurre la vite **ⓐ fig. 2** utilizzando le relative rondelle e serrare con forza il dado M 10. **G)** Praticare un foro diam. 10,5 mm sull'elemento della serranda in corrispondenza al foro filettato **ⓐ fig. 2**, della flangia d'avvolgimento. **H)** Avvitare e serrare con forza la vite TE 10x20 utilizzando l'apposita rondella.

**N.B.:** In alternativa è possibile eseguire le forature dell'albero in opera.

### MONTAGGIO DELL'ELETTROFRENO

Assemblare l'elettrofreno sul motore elettrico collegando i cavi elettrici sui morsetti **R / 7** come in **fig. 3/4**.

### REGOLAZIONE DEI FINECORSA

**A)** Posizionare la serranda nello stato di chiusura. **B)** Regolare il microinterruttore di chiusura **ⓐ fig. 2** fino alla propria attivazione e serrare il pomello azzurro. **C)** Sollevare la serranda manualmente nello stato di apertura desiderato e riabbassarla. La vite senza fine della leva di azionamento dei finecorsa **ⓐ fig. 2**, è ingrassata. Sarà sufficiente posizionare il microinterruttore apertura **ⓐ fig. 2** a ridosso della zona priva di grasso.

### COLLEGAMENTI ELETTRICI

I motoriduttori per serranda **227 L** possono essere comandati dalle apparecchiature **200 BT** e **200 MPS**.

L'apparecchiatura **200 BT** permette il collegamento di due pulsanti, (apertura e chiusura) con logica ad uomo presente. I comandi sono a bassa tensione **24 Vdc**. Un sistema di interblocco evita alimentazioni simultanee nei due sensi di marcia del motore elettrico. Per il collegamento vedi **fig. 3**.

L'apparecchiatura **200 MPS** permette di gestire un numero superiore di funzioni e logiche di comando. Le istruzioni della **200 MPS** sono a corredo dell'apparecchiatura. In **fig. 4** è rappresentato il collegamento elettrico con una pulsantiera a **220 Vac** (ammesso solo per utilizzo in ambiente interno).

**Il motoriduttore è provvisto di una vite e capocorda per il collegamento del cavo di terra.**

## GEARMOTOR FOR ROLLING DOORS FAAC 227L

POWER SUPPLY	220 Vac +/-10% 50/60 Hz
MOTOR CURRENT CONSUMPTION	2.5 A
TORQUE	150 Nm
LIFTING CAPACITY	160 Kg
WINDING FLANGE SPEED	9 RPM

ROLLING DOOR SHAFT DIAM.	76 mm
WINDING FLANGE DIAM.	240 mm
GEARMOTOR WEIGHT	11 Kg
GEARMOTOR DIMENSIONS	240x360
MAX. ROLLING DOOR WIDTH	4.5 m

### INSTRUCTIONS FOR GEARMOTOR INSTALLATION

**IMPORTANT:** install the gearmotor with the electric motor on the RH side.

**A)** Fully close the rolling door. **B)** Drill holes shown in **fig. 1**, A: THROUGH HOLE, B: STOPPED HOLES. **Important:** fit a protective sheath over the electrical cable. **C)** Separate the two parts of the winding flange **ⓐ fig. 2**. **D)** Remove the flange **ⓐ fig. 2** and install the gearmotor on the rolling door shaft. **E)** Refit the flange, tightening screws **ⓐ fig. 2**. **F)** Insert screw **ⓐ fig. 2** with relative washers and tighten nut M 10. **G)** Drill a 10.5 mm hole on the rolling door element in correspondence with the threaded hole **ⓐ fig. 2** on the winding flange. **H)** Fit the relative washer and tighten the 10x20 hex screw. **N.B.:** alternatively the shaft may be drilled in situ.

### SOLENOID BRAKE INSTALLATION

Install the brake on the motor, connecting the wires to terminals **R/7** as shown in **figs. 3/4**.

### LIMIT SWITCH ADJUSTMENT

**A)** Close the rolling door. **B)** Position the closing limit switch **ⓐ fig. 2** so that it is operated and tighten the blue knob. **C)** Manually raise the rolling door to the desired opening height and then lower it. The worm screw of the limit switch cam is greased **ⓐ fig. 2**, and therefore it is sufficient to position the opening limit switch **ⓐ fig. 2** just next to the zone where there is no grease.

### ELECTRICAL CONNECTIONS

The gearmotors for rolling doors **227 L** can be driven by **200 BT** and **200 MPS** control units.

The **200 BT** unit allows the connection of two pushbuttons (open and close) with dead-man logic. The controls are low voltage **24 Vdc**. An interlock system prevents the simultaneous powering of the electric motor in the two opposite directions of rotation. For connections see **fig. 3**.

The **200 MPS** unit allows the control of a greater number of functions and operating logics. Full instructions are supplied with the unit. **Fig. 4** shows electrical connection with a **220 Vac** pushbutton (only permitted for indoor use).

**The gearmotor is fitted with a screw and terminal for earth connection.**

## MOTOREDUCTEUR POUR RIDEAU FAAC 227 L

TENSION D'ALIMENTATION	220 Vca +/- 10% 50/60 Hz
CONSUMMATION MOTEUR	2,5 A
COUPLE MOTEUR	150 Nm
CAPACITE LEVAGE	160 Kg
VITESSE BRIDE D'ENROULEMENT	9 t/mn

DIAM. ARBRE RIDEAU	76 mm
DIAM. BRIDE D'ENROULEMENT	240 mm
POIDS MOTOREDUCTEUR	11 Kg
DIMENSIONS MOTOREDUCTEUR	240x360
LARGEUR MAXI. RIDEAU	4,5 m

### INSTRUCTIONS POUR LE MONTAGE DU MOTOREDUCTEUR

**ATTENTION: Monter le motoréducteur avec le moteur électrique sur le côté droit.**

**A)** Fermer complètement le rideau. **B)** Pratiquer les trous indiqués à la fig. 1, A: TROU DEBOUCHANT, B: TROUS NON DEBOUCHANTS. **Attention:** Utiliser une gaine de protection pour le câble électrique. **C)** Séparer en deux la bride d'enroulement ② fig. 2. **D)** Démonter la bride ① fig. 2 et introduire le motoréducteur sur l'arbre du rideau. **E)** Assembler la bride et serrer fort les vis ② fig. 2. **F)** Introduire la vis ① fig. 2 en utilisant les rondelles prévues et serrer fort l'écrou M10. **G)** Pratiquer un trou de 10,5 mm de diamètre sur l'élément du rideau en correspondance du trou fileté ⑥ fig. 2 de la bride d'enroulement. **H)** Visser et serrer fort la vis TH 10x20 en utilisant la rondelle spéciale. **N.B.:** Il est également possible d'effectuer les trous de l'arbre sur place.

#### MONTAGE DE L'ELECTROFREIN

Assembler l'électrofrein sur le moteur électrique en reliant les câbles électriques sur les bornes R/7, voir fig. 3/4.

#### REGLAGE DES FINS DE COURSE

**A)** Placer le rideau en position de fermeture. **B)** Régler le micro-interrupteur de fermeture ⑥ fig. 2 jusqu'à son actionnement puis serrer le pommeau bleu. **C)** Soulever le rideau manuellement au point d'ouverture souhaité et le rebaisser. La vis sans fin du levier d'actionnement des fins de course ⑦ fig. 2 est graissée. Il suffira de positionner le micro-interrupteur d'ouverture ⑥ fig. 2 au niveau de la zone non graissée.

#### BRANCHEMENTS ELECTRIQUES

Les motoréducteurs pour rideau 227 L peuvent être commandés par les platines 200 BT et 200 MPS.

La platine 200 BT permet le branchement de deux boutons-poussoirs (ouverture et fermeture) en logique motorisée «homme mort» sous surveillance. Les commandes sont à basse tension 24 Vcc. Un système d'interblocage évite des alimentations simultanées dans les deux sens de marche du moteur électrique. Pour le branchement, voir fig. 3.

La platine 200 MPS permet de gérer un plus grand nombre de fonctions et de logiques de commande. Les instructions pour la 200 MPS accompagnent la platine. La fig. 4 représente le branchement électrique avec un clavier en 220 Vca (admis uniquement pour une utilisation dans un lieu interne).

Le motoréducteur est muni d'une vis et d'une cosse pour le branchement du câble de mise à la terre.

## ANTRIEB FÜR ROLLÄDEN FAAC 227 L

VERSORGUNGSSPANNUNG	220 Vac +/- 10% 50/60 Hz
MOTORAUFNAHME	2,5 A
ANTRIEBSMOMENT	150 Nm
HUBLEISTUNG	160 Kg
DREHZAHL WICKLUNGSFLANSCH	9 RPM

DURCHMESSER ANTRIEBSWELLE	76 mm
DURCHMESSER WICKLUNGSFLANSCH	240 mm
MOTORGEWICHT	11 Kg
MOTORABMESSUNGEN	240x360
MAX. ROLLADENBREITE	4,5 m

### MONTAGEANLEITUNG ANTRIEB

**WICHTIG: Bei Montage muß der elektrische Motor rechts liegen.**

**A)** Den Rolladen vollständig schließen. **B)** Die in Abb. 1 dargestellten Bohrungen anbringen, A: DURCHGEHENDE BOHRUNG, B: BLINDE BOHRUNGEN. **Wichtig:** Schutzmantel für Elektrokabel verwenden. **C)** Den Wicklungsflansch ⑥ Abb. 2 in zwei Teile zerlegen. **D)** Flansch ⑥ Abb. 2 ausbauen und Antrieb auf die Rolladenwelle ziehen. **E)** Flansch montieren und die Schrauben ⑥ Abb. 2 fest anziehen. **F)** Schraube ① Abb. 2 mit den entsprechenden Unterlegscheiben einsetzen und die Mutter M 10 festziehen. **G)** Das der Gewindebohrung ⑥ Abb. 2 anliegende Teil des Rolladens mit 10,5 mm ausbohren. **H)** Sechskantschraube 10x20 mit spezieller Unterlegscheibe einsetzen und arretieren. **NB:** Alternativ können die Bohrungen auch an bereits montierter Welle vorgenommen werden.

#### MONTAGEANLEITUNG ELEKTROBREMSE

Elektrobremse auf dem Elektromotor montieren und hierbei Stromkabel gemäß Abb. 3/4 an Klemmen R / 7 anschließen.

#### EINSTELLUNG DER ENDSCHALTER

**A)** Den Rolladen schließen. **B)** Verschlussmikroschalter ⑥ Abb. 2 bis zur Auslösung regulieren und hellblauen Regelknopf festziehen. **C)** Den Rolladen manuell bis zur gewünschten Stellung öffnen und wieder schließen. Die Endlosschraube ⑦ Abb. 2 am Auslösehebel der Mikroschalter ist werkseits eingefettet. Öffnungsmikroschalter ⑥ Abb. 2 in unmittelbare Nähe zum fettfreien Bereich bringen.

#### ELEKTRISCHE ANSCHLÜSSE

Die Rolladenantriebe 227 L können mit Steuereinheiten 200 BT und 200 MPS gesteuert werden.

Die Steuereinheit 200 BT gestattet die Verbindung von zwei Schaltern (Öffnen und Schließen) mit Totmannschaltung. Die Steuerungen erfolgen mit Niederspannung 24 Vdc. Eine Verriegelung verhindert die gleichzeitige Versorgung in beiden Drehrichtungen des Elektromotors. Anschlußplan vgl. Abb. 3.

Die Steuereinheit 200 MPS unterstützt eine größere Anzahl von Funktionen und Steuerlogiken. Die Anleitungen für MPS 200 liegen dem Gerät bei. Abb. 4 zeigt den Anschlußplan an eine 220 Vac Schalttafel (nur für Innenbereiche zugelassen).

Der Antrieb ist mit Schraube/Kabelschuh für den Erdschluß vorgerüstet.

# MOTORREDUCTOR PARA PERSIANA FAAC 227 L

TENSIÓN DE ALIMENTACIÓN	220 Vca ± 10% 50/60 HZ
CONSUMO MOTOR	2,5 A
PAR MOTOR	150 Nm
CAPACIDAD DE ELEVACIÓN	160 Kg
VELOCIDAD BRIDA DE BOBINADO	9 RPM

DIÁMETRO EJE PERSIANA	76 mm
DIÁMETRO BRIDA DE BOBINADO	240 mm
PESO DEL MOTORREDUCTOR	11 Kg
MEDIDAS DEL MOTORREDUCTOR	240x360
ANCHURA MÁXIMA PERSIANA	4,5 m

## INSTRUCCIONES DE MONTAJE DEL MOTORREDUCTOR

**ATENCIÓN:** Montar el motorreductor con el motor eléctrico en el lado derecho.

**A)** Cerrar la persiana completamente. **B)** Practicar los orificios indicados en la **fig. 1**, A: ORIFICIO PASANTE, B: ORIFICIOS NO PASANTES. **Atención:** utilizar una funda de protección para el cable eléctrico. **C)** Desmontar en dos partes la brida de bobinado **ⓐ fig. 2**. **D)** Desmontar la brida **ⓑ fig. 2** e introducir el motorreductor en el eje de la persiana. **E)** Volver a montar la brida apretando fuertemente los tornillos **Ⓒ fig. 2**. **F)** Introducir el tornillo **ⓓ fig. 2** utilizando las respectivas arandelas y apretar fuerte la tuerca M 10. **G)** Practicar un orificio de **10,5 mm** en el elemento de la persiana coincidiendo con el orificio roscado **ⓔ fig. 2** de la brida de bobinado. **H)** Apretar fuertemente el tornillo TE 10x20 utilizando la arandela correspondiente **NOTA:** opcionalmente se pueden realizar los orificios del eje en obra.

### MONTAJE DEL ELECTROFRENO

Acoplar el electrofreno en el motor eléctrico conectando los cables eléctricos en los bornes **R/7** como se muestra en las **fig. 3/4**.

### REGULACIÓN DE LOS FINES DE CARRERA

**A)** Cerrar la persiana. **B)** Regular el microinterruptor de cierre **ⓐ fig. 2** hasta que se active y apretar la perilla azul. **C)** Subir la persiana manualmente hasta la apertura deseada y volver a bajarla. El tornillo sin fin de la palanca de accionamiento de los fines de carrera **ⓑ fig. 2** está engrasado. Basta con colocar el microinterruptor de apertura **Ⓒ fig. 2** en la zona sin grasa.

## CONEXIONES ELÉCTRICAS

Los motorreductores para persiana **227 L** se pueden controlar mediante los equipos **200 BT** y **200 MPS**.

El equipo **200 BT** permite la conexión de dos pulsadores, (apertura y cierre) con lógica de hombre presente. Los mandos son de baja tensión **24 Vcc**. Un sistema de interbloqueo evita la alimentación simultánea en los dos sentidos de marcha del motor eléctrico. Para la conexión ver **fig. 3**.

El equipo **200 MPS** permite controlar un número mayor de funciones y lógicas de mando. Las instrucciones del **200 MPS** se distribuyen junto al equipo. En la **fig. 4** está representada la conexión eléctrica con un teclado de **220 Vca**. (**permitido sólo para el uso en espacios cerrados**).

**El motorreductor está provisto de un tornillo y un terminal para la conexión del cable de toma de tierra.**

Le descrizioni e le illustrazioni del presente manuale non sono impegnative. La FAAC si riserva il diritto, lasciando inalterate le caratteristiche essenziali dell'apparecchiatura, di apportare in qualunque momento e senza impegnarsi ad aggiornare la presente pubblicazione, le modifiche che essa ritiene convenienti per miglioramenti tecnici o per qualsiasi altra esigenza di carattere costruttivo o commerciale.

The descriptions and illustrations contained in the present manual are not binding. FAAC reserves the right, whilst leaving the main features of the equipments unaltered, to undertake any modifications it holds necessary for either technical or commercial reasons, at any time and without revising the present publication.

Les descriptions et les illustrations du présent manuel sont fournies à titre indicatif. FAAC se réserve le droit d'apporter à tout moment les modifications qu'elle jugera utiles sur ce produit tout en conservant les caractéristiques essentielles, sans devoir pour autant mettre à jour cette publication.

Die Beschreibungen und Abbildungen in vorliegendem Handbuch sind unverbindlich. FAAC behält sich das Recht vor, ohne die wesentlichen Eigenschaften dieses Gerätes zu verändern und ohne Verbindlichkeiten in Bezug auf die Neufassung der vorliegenden Anleitungen, technisch bzw. konstruktiv/kommerziell bedingte Verbesserungen vorzunehmen.

Las descripciones y las ilustraciones de este manual no comportan compromiso alguno. FAAC se reserva el derecho, dejando inmutadas las características esenciales de los aparatos, de aportar, en cualquier momento y sin comprometerse a poner al día la presente publicación, todas las modificaciones que considere oportunas para el perfeccionamiento técnico o para cualquier otro tipo de exigencia de carácter constructivo o comercial.



FAAC per la natura carta riciclata 100%  
 FAAC for nature recycled paper 100%  
 FAAC pour la nature papier recyclé 100%  
 FAAC ist umweltfreundlich 100% Altpapier  
 FAAC para la naturaleza 100% papel reciclado

**FAAC**® FAAC S.p.A.  
 Via Benini, 1  
 40069 Zola Predosa (BO) - ITALIA  
 Tel.: 051/6172411 - Tlx.: 521087  
 Fax: 051/758518

Timbro del Rivenditore:/Distributor's Stamp:/Timbre de l'Agent:/ Fachhändlerstempel:/Sello del Revendedor: