

CE VERKLARING VAN OVEREENSTEMMING VOOR MACHINES (RICHTLIJN 89/392/EEG, BIJLAGE II, DEEL B)

Fabrikant: FAAC S.p.A.

Adres: Via Benini, 1 - 40069 Zola Predosa BOLOGNA - ITALIË

Verklaart dat: de aandrijving mod. **541 3ph**

- gebouwd is voor opname in een machine of voor assemblage met andere machines zodat een machine gevormd wordt in de zin van de Richtlijn 89/392/EEG en latere wijzigingen 91/368/EEG, 93/44/EEG, 93/68/EEG;
- in overeenstemming is met de fundamentele veiligheidseisen van de volgende andere EEG-richtlijnen:

73/23/EEG en latere wijziging 93/68/EEG.
89/336/EEG en latere wijziging 92/31/EEG en 93/68/EEG

en verklaart bovendien dat het niet is toegestaan de machine in bedrijf te stellen voordat de machine waarin zij zal worden ingebouwd of waarvan zij onderdeel zal uitmaken geïdentificeerd is en in overeenstemming is verklaard met de voorwaarden van de Richtlijn 89/392/EEG en latere wijzigingen.

Bologna, 01 januari 2004

De Algemeen Directeur
A. Bassi



WAARSCHUWINGEN VOOR DE INSTALLATEUR ALGEMENE VEILIGHEIDSVORSCHRIFTEN

- 1) **LET OP! Het is belangrijk voor de veiligheid dat deze hele instructie zorgvuldig wordt opgevolgd. Een onjuiste installatie of foutief gebruik van het product kunnen ernstig persoonlijk letsel veroorzaken.**
- 2) Lees de instructies aandachtig door alvorens te beginnen met de installatie van het product.
- 3) De verpakkingsmaterialen (plastic, polystyreen, enz.) mogen niet binnen het bereik van kinderen worden gelaten, want zij vormen een mogelijke bron van gevaar.
- 4) Bewaar de instructies voor raadpleging in de toekomst.
- 5) Dit product is uitsluitend ontworpen en gebouwd voor het doel dat in deze documentatie wordt aangegeven. Elk ander gebruik, dat niet uitdrukkelijk wordt vermeld, zou het product kunnen beschadigen en/of een bron van gevaar kunnen vormen.
- 6) FAAC aanvaardt geen enkele aansprakelijkheid voor schade die ontstaat uit oneigenlijk gebruik of ander gebruik dan waarvoor het automatische systeem is bedoeld.
- 7) Installeer het apparaat niet in een explosiegevaarlijke omgeving: de aanwezigheid van ontvlambare gassen of dampen vormt een ernstig gevaar voor de veiligheid.
- 8) De mechanische bouwelementen moeten in overeenstemming zijn met de bepalingen van de normen EN 12604 en EN 12605. Voor niet-EEG landen moeten, om een goed veiligheidsniveau te bereiken, behalve de nationale voorschriften ook de bovenstaande normen in acht worden genomen.
- 9) FAAC is niet aansprakelijk als de regels der goede techniek niet in acht genomen zijn bij de bouw van het sluitwerk dat gemotoriseerd moet worden, noch voor vervormingen die zouden kunnen ontstaan bij het gebruik.
- 10) De installatie dient te geschieden in overeenstemming met de normen EN 12453 en EN 12445. Voor niet-EEG landen moeten, om een goed veiligheidsniveau te bereiken, behalve de nationale voorschriften ook de bovenstaande normen in acht worden genomen.
- 11) Alvorens ingrepen te gaan verrichten op de installatie moet de elektrische voeding worden weggenomen en moeten de batterijen worden afgekoppeld.
- 12) Zorg op het voedingsnet van het automatische systeem voor een meerpole schakelaar met een opening tussen de contacten van 3 mm of meer. Het wordt geadviseerd een magnetothermische schakelaar van 6A te gebruiken met meerpole onderbreking.
- 13) Controleer of er bovenstrooms van de installatie een differentieelchakelaar is geplaatst met een limiet van 0,03 A.
- 14) Controleer of de aardingsinstallatie vakkundig is aangelegd en sluit er de metalen delen van het sluitsysteem op aan.
- 15) De veiligheidsvoorzieningen (norm EN 12978) maken het mogelijk eventuele gevaarlijke gebieden te beschermen tegen **Mechanische gevaren door beweging**, zoals bijvoorbeeld inklemming, meesleuren of amputatie.
- 16) Het wordt voor elke installatie geadviseerd minstens één lichtsignaal te gebruiken (b.v. FAACLIGHT) alsook een waarschuwingsbord dat goed op de constructie van het hang- en sluitwerk dient te worden bevestigd, afgezien nog van de voorzieningen die genoemd zijn onder punt "15".
- 17) FAAC aanvaardt geen enkele aansprakelijkheid voor wat betreft de veiligheid en de goede werking van het automatische systeem, als er in de installatie gebruik gemaakt wordt van componenten die niet door FAAC zijn geproduceerd.
- 18) Gebruik voor het onderhoud uitsluitend originele FAAC-onderdelen.
- 19) Verricht geen wijzigingen op componenten die deel uitmaken van het automatische systeem.
- 20) De installateur dient alle informatie te verstrekken over de handbediening van het systeem in noodgevallen, en moet de gebruiker van de installatie het bij het product geleverde boekje met aanwijzingen overhandigen.
- 21) Sta het niet toe dat kinderen of volwassenen zich ophouden in de buurt van het product terwijl dit in werking is.
- 22) Houd radio-afstandsbedieningen of alle andere impulsgevers buiten het bereik van kinderen, om te voorkomen dat het automatische systeem onopzettelijk kan worden aangedreven.
- 23) Men mag alleen onder de deur passeren als het automatische systeem stilstaat.
- 24) De gebruiker mag geen pogingen tot reparatie doen of directe ingrepen plegen, en dient zich uitsluitend te wenden tot gekwalificeerd personeel.
- 25) Onderhoud: de werking van de installatie dient minstens eenmaal per half jaar te worden gecontroleerd. Hierbij dient bijzondere aandacht te worden besteed aan de veiligheidsvoorzieningen (inclusief, waar voorzien, de duwkracht van de aandrijving) en de ontgrendelmechanismen.
- 26) **Alles wat niet uitdrukkelijk in deze instructies wordt aangegeven, is niet toegestaan**

AUTOMATISCH SYSTEEM 541 3ph

Deze aanwijzingen gelden voor de volgende modellen:

FAAC 541 3ph

Met de automatische systemen 541 3ph kunnen gebalanceerde sectionaaldeuren voor industriële toepassingen worden geautomatiseerd. Zij bestaan uit een elektromechanische aandrijving met ingebouwde verbindingskaart (541D) voor afstandbedieningsapparatuur (844T). Het systeem kan rechtstreeks op de as van de kabeltrommels worden geïnstalleerd of met behulp van een (optionele) kettingoverbrenging met een verhouding van 1:1,5 of 1:2. Het onomkeerbare systeem waarborgt mechanische blokkering van de deur wanneer de motor niet in werking is, en het is dus niet nodig een slot te installeren. De handmatige ontgrendeling en het handbediende openingssysteem (op de modellen waarvoor dit is voorzien) zorgen ervoor dat de deur ook kan worden gemanoeuvrerd als er geen elektrische voeding is of als het systeem niet werkt.

De automatische systemen 541 3ph zijn ontworpen en gebouwd voor intern en extern gebruik.

1. TECHNISCHE EIGENSCHAPPEN

Voeding (Vac 50-60Hz)	400 (+6 -10%)
Elektromotor	asynchroon, driefasig
1450 rpm	
Max. opgenomen vermogen (W)	420
Stroomopname (A)	1.1
Condensator (µF)	20
Thermische beveiliging wikkeling (°C)	140
Gebruiksfrequentie (S3)	60%
Max. aantal achtereenvolgende cycli	6
Krachtafname	holle passerende as, diam. 25,4 mm (1")
Draaisnelheid krachtafname (toeren/min.)	23
Nominaal koppel bij krachtafname (Nm)	70
Max. toerental krachtafname	24
Beschermingsgraad	IP54
Omgevingstemperatuur (°C)	-20 / +55
Max. gewicht van de motorvertraging (kg)	14
Type olie	FAAC XD220
Hoeveelheid olie (l)	1

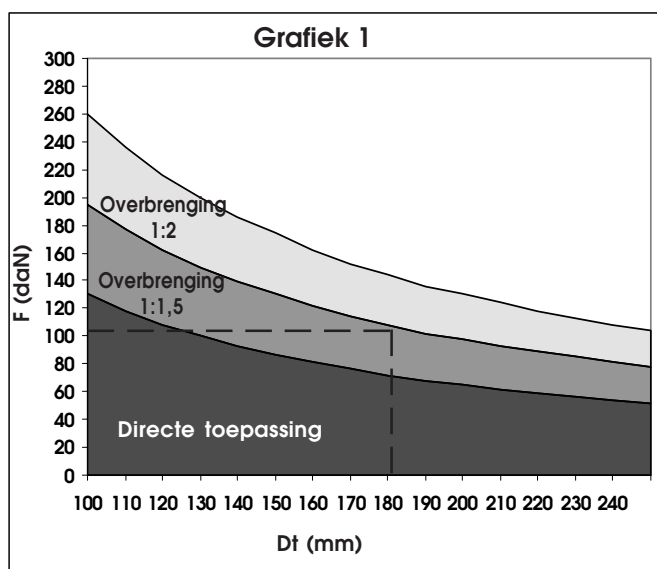
Opmerking: zie Tabel 1 voor de toepassingen met kettingoverbrenging

Tabel 1

Type toepassing	Nominaal koppel (Nm)	Snelheid kabelas (rpm)	Max. toerental kabelas
Direct	70	23	24
Vertraging 1:1,5	105	17,2	18
Vertraging 1:2	140	11,5	12

Grafiek 1 laat zien met welk type toepassing de 541 3ph kan worden geïnstalleerd, door de maximum kracht in aanmerking te nemen die nodig is om de deur **F** met de hand te openen, uitgedrukt in daN (1 daN = kracht die nodig is om 1,02 kg op te tillen), en de diameter van de kabeltrommel **Dt**, uitgedrukt in millimeter. Als het bijvoorbeeld gaat om een deur die kan worden verplaatst met een kracht van 108 daN en de trommel heeft een diameter van 180 mm, moet de 541 3ph worden geïnstalleerd met een kettingoverbrenging van 1:1,5.

N.B. De kracht **F** kan worden gemeten met een dynamometer. Deze houdt niet rechtstreeks verband met het gewicht van de deur, maar met de balancering ervan.



2. AFMETINGEN EN BESCHRIJVING

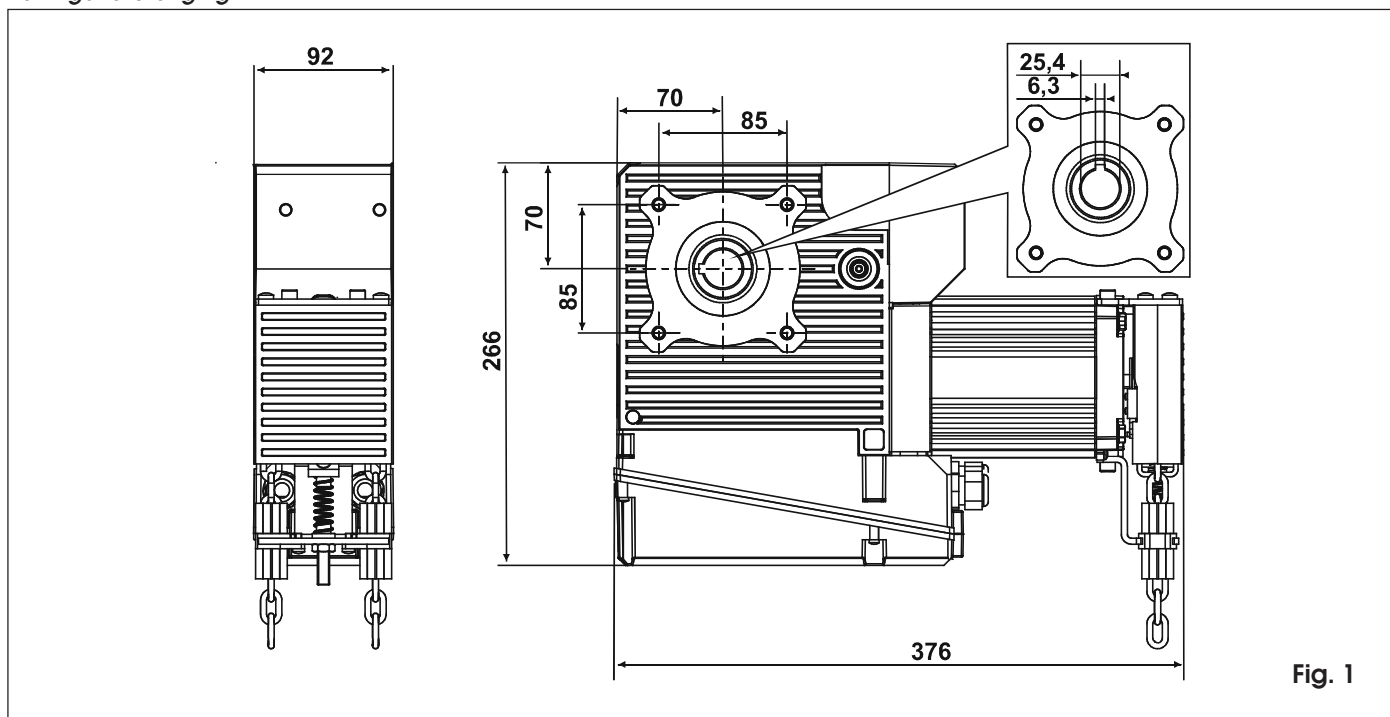
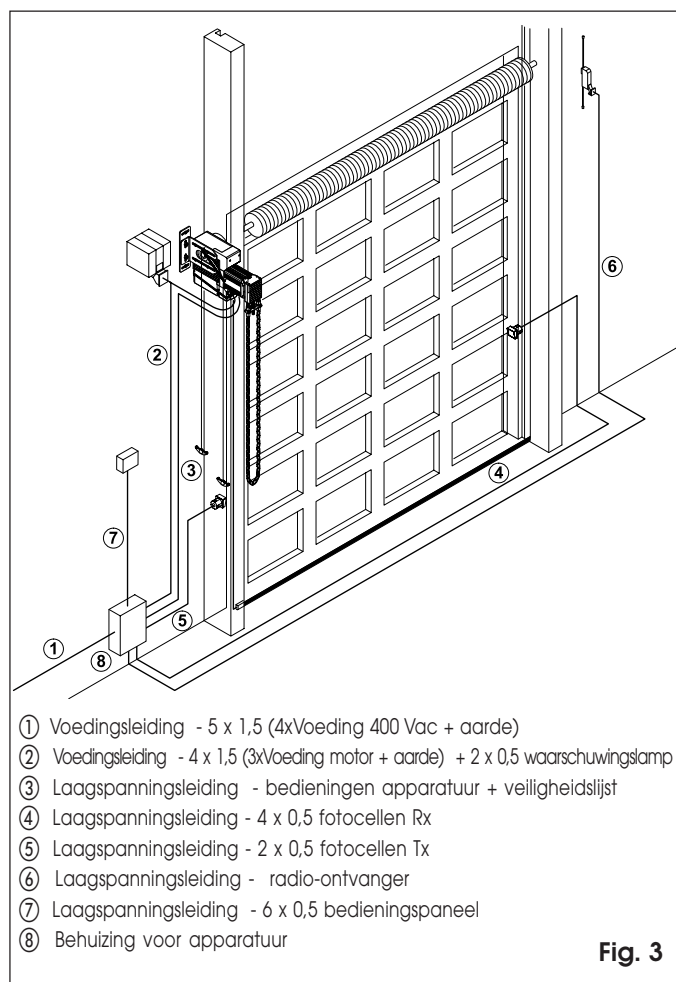
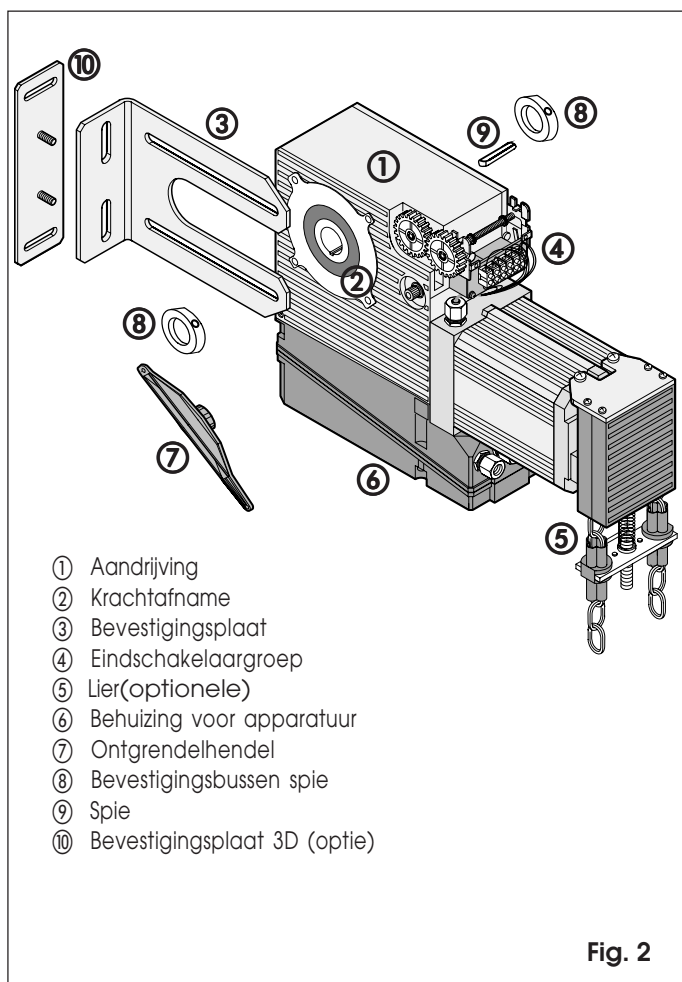


Fig. 1



3. ELEKTRISCHE AANSLUITMOGELIJKHEDEN

Op afbeelding 3 ziet u het schema van de elektrische aansluitmogelijkheden voor installatie van de aandrijving 541 3ph met apparatuur 844T op afstand.

4. VOORBEREIDENDE CONTROLES

De constructie van de deur dient geschikt te zijn om te worden geautomatiseerd, en moet voldoen aan de normen EN12604 en EN12605.

De kabelwikkelas moet voorzien zijn van een behuizing voor de spie. Deze moet voldoende uitsteken aan de zijkant om de aandrijving en de blokkeerkragen van de spie te kunnen installeren (rechtstreekse montage van de aandrijving op de as) of om de krans te kunnen bevestigen (montage met kettingoverbrenging - optie). Sommige deurenfabrikanten leveren speciale koppelingen met as, waarmee deuren kunnen worden gemotoriseerd die zonder de aansluitmogelijkheid geproduceerd zijn.

Controleer de efficiëntie van de lagers, de wielletjes, het parachutesysteem, de rails en de verbindingen van de deur, controleer of de trekkabels perfect in de groeven van de trommels zitten, niet in contact komen met mechanische onderdelen of vaste delen van de constructie, en of ze allemaal een gelijke spanning hebben.

Controleer of de deur geen wrijving maakt: hij moet soepel en regelmatig verschuiven, zowel bij opening als bij sluiting.

Controleer of de deur goed gebalanceerd is: in welke positie hij ook gestopt wordt, hij moet stil blijven staan.

De Europese normen EN12604 en EN12453 stellen de maximumlimiet voor de kracht die wordt toegepast op de desbetreffende handgrepen, en die nodig is om de deur met de hand te manoeuvreren, op 260 N voor handbediende deuren en op 390 N voor gemotoriseerde deuren.

Raadpleeg de technische documentatie van de deur om na te gaan welk koppel nodig is voor verplaatsing ervan, en welk toerental nodig is voor volledige opening.

Controleer in tabel 1 welk type installatie (direct op de as, of met kettingoverbrenging met vertraging) met de vermelde specificaties correspondeert.

De efficiëntie en de veiligheid van het automatische systeem zijn nauw verbonden met hetgeen hierboven uiteengezet is; het is daarom belangrijk contact op te nemen met de fabrikant of de installateur van de deur als er problemen worden geconstateerd. Verwijder de mechanische sluitingen van de deur, zodat de deur, wanneer hij gesloten is, door het automatische systeem wordt vergrendeld.

Verwijder het handbedieningsmechanisme, als dat aanwezig is.

Controleer of de installatie goed geaard is voor de elektrische aansluiting van de aandrijving.

5. INSTALLATIE VAN DE AANDRIJVING

Om veilig te kunnen werken wordt geadviseerd de deur bij installatie van de aandrijving volledig gesloten te houden, en dit hoofdstuk helemaal te lezen alvorens met de installatie te beginnen.

De aandrijving 541 3ph heeft een krachtafnamepunt met een diameter van 25,4 mm (1"). Als er een aandrijfas met andere afmetingen aanwezig is, moet de (optionele) kettingoverbrenging worden geïnstalleerd.

De handbedieningsmechanismen (ontgrendeling en aandrijving met ketting) zijn bedoeld voor installatie met een hoogte tot 4 meter. Voor hogere installaties moeten de (optionele) verlengingsbouwpakketten worden gebruikt.

De aandrijving is voorzien van vier microschakelaars met de volgende functies:

- Eindschakelaar bij opening
- Eindschakelaar bij sluiting

- Veiligheidsschakelaar van de lier (alleen bij modellen met handbediend manoeuvreersysteem)
 - Veiligheidsschakelaar voor bediening van de ontgrendeling
- Met de bijgeleverde steunplaat kan de aandrijving worden vastgezet op een afstand van maximaal 125 mm tussen het verankeringspunt (muur of metalen constructie) en de as van de krachtafname.

Vóór de installatie is het raadzaam te bepalen in welke richting de krachtafname moet draaien (zie de paragrafen 5.2).

Voor alle informatie over de elektrische installatie, zie het hoofdstuk "Waarschuwingen voor de installateur" en de hoofdstukken 3 en 6 van deze aanwijzingen.

De bijgeleverde handgreep kan worden gemonteerd door gebruik te maken van de bevestigingspunten van de plaat op de aandrijving, om de verplaatsingswerkzaamheden in de fasen voorafgaand aan de installatie te vergemakkelijken.

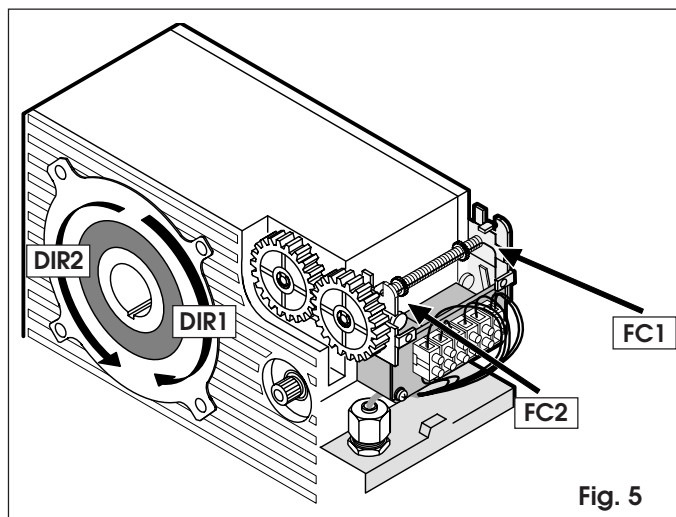


Fig. 5

eindschakelaars wordt opgetild gehouden door het winkelhaakje; dit mag alleen worden verwijderd bij het regelen van de stoppunten van de deur.

5.3 MONTAGE VAN DE AANDRIJVING

- Ontgrendel de aandrijving met behulp van de hendel.
- Monteer de bevestigingsplaat op de aandrijving, zonder de schroeven aan te halen.
- Steek de krachtafname op de aandrijfas.
- Plaats de aandrijving (zie paragraaf 5.1) en leg de plaat tegen de ondergrond (muur of metalen constructie) waarop u besloten heeft hem vast te zetten (zie afbeelding 6).
- Haal de schroeven zonder forceren aan, en houd de plaat tegen de ondergrond.
- Teken de positie van de montagegaten af op de muur.
- Verwijder de aandrijving.
- Doe het voorbereidende werk voor de bevestiging.
- Steek de eerste bevestigingsbus van de spie en de spie zelf op de as (zie afb. 2 ref. 8 en 9).
- Installeer de aandrijving weer zonder de plaat te blokkeren.
- Zet de plaat vast tegen de ondergrond, haal de blokkeerschroeven aan op de aandrijving met een koppel van maximaal 18 Nm en steek de twee bevestigingsbus van de spie erop.
- Zet de twee bussen vast nadat u hen tegen de krachtafname van de aandrijving heeft geplaatst.

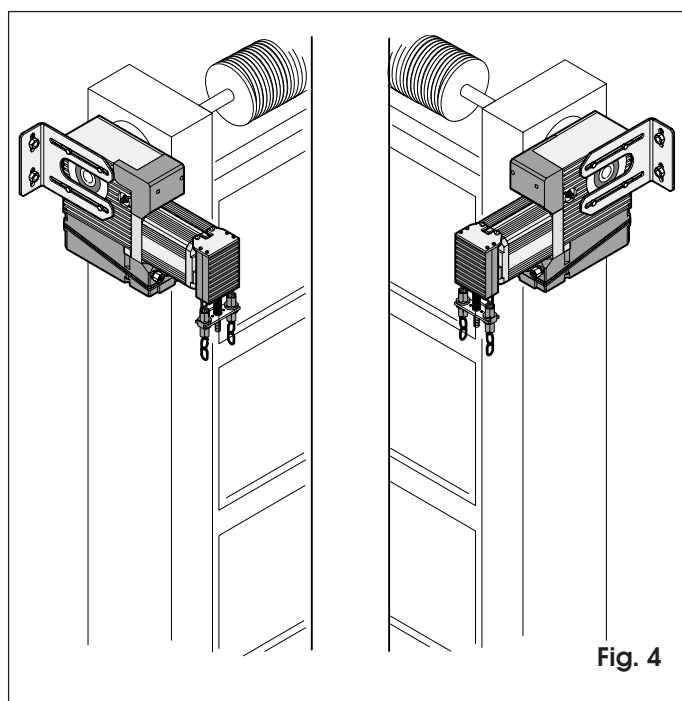


Fig. 4

5.1 WERKPOSITIE VAN DE AANDRIJVING

De aandrijving met handbediende verplaatsing met ketting moet worden geïnstalleerd in de positie die wordt afgebeeld op fig 4. Als er geen lier aanwezig is, kan de aandrijving in een willekeurige positie worden geïnstalleerd.

Als de afstandsbediening van de ontgrendeling moet worden geïnstalleerd, moet eerst worden nagegaan of de ontgrendelhendel niet gehinderd wordt door onderdelen buiten de aandrijving.

De bevestigingsplaat kan aan beide kanten van de aandrijving worden gemonteerd.

5.2 BEPALING VAN DE DRAAIRICHTING (aandrijving met apparatuur 844T)

Verwijder het deksel van de eindschakelaargroep.

Op afbeelding 5 worden de draairichtingen Dir1 en Dir2 aangegeven. De beweging in de richting Dir1 wordt gestopt door FC1 en die van richting Dir2 door FC2. Hieruit volgt dat als bijvoorbeeld Dir2 de draairichting is waardoor de deur gesloten wordt, FC2 het stoppunt bij sluiting bepaalt en FC1 het stoppunt bij opening.

Het commando OPEN wordt gewoonlijk geassocieerd met de beweging Dir1; raadpleeg de instructies van de apparatuur als de draairichtingen moeten worden verwisseld.

De blokkeerveer van de bedieningsringen van de

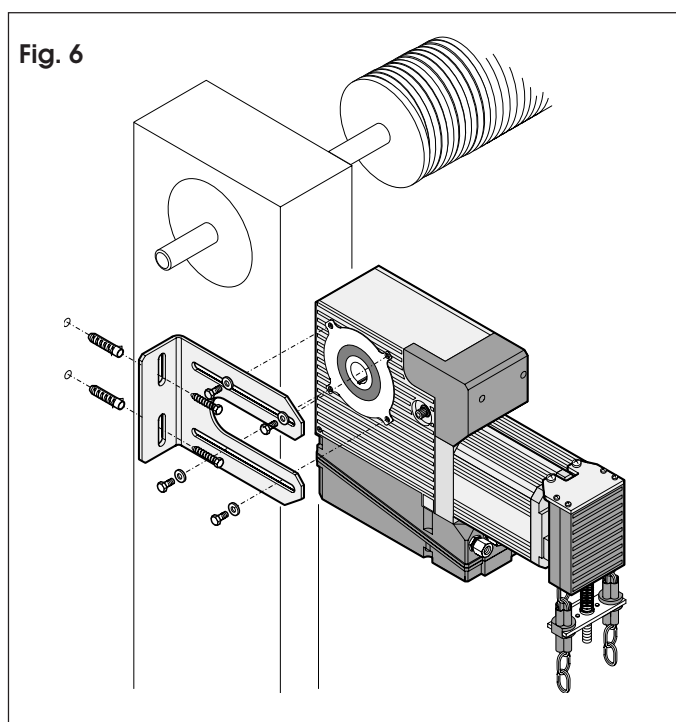


Fig. 6

•Blokkeer de aandrijving.
Als u de bevestigingsplaat tegen de ondergrond wilt lassen, moet dit lassen worden uitgevoerd zonder dat de aandrijving gemonteerd is. Verder moet het verbingsgebied van de aandrijfas met de krachtafname hierbij worden beschermd. Waar het niet mogelijk is de aandrijving te verwijderen, moet hij worden beschermd.

5.4 REGELING VAN DE LIER

Wikkel de bijgeleverde ketting helemaal af en verbind het ene uiteinde met het uiteinde dat al in de lier is aangebracht, zonder het bandje door te snijden, met behulp van een van de bijgeleverde verbingschakels van staal (zie figuur 7 ref. A) of van plastic (zie figuur 7 ref. B).

De plastic schakels moeten worden geassembleerd. De stalen schakels moeten nauwkeurig worden gespannen, zodat de ketting perfect in de lier loopt.

Snijd de ketting op maat; zorg er hierbij voor dat het onderste deel van de ring die gevormd wordt de grond niet raakt, en dat de ketting niet om zichzelf gedraaid zit (zie figuur 8).

Assembleer het andere uiteinde van de ketting zoals te zien is op figuur 7.

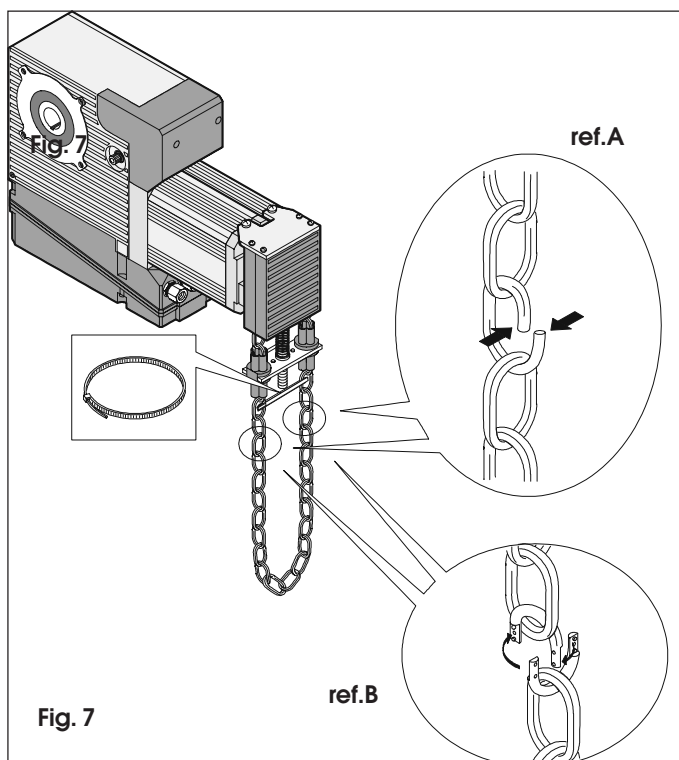
Snijd het bandje pas door nadat de ketting gemonteerd is.

Regel de schroef van de balanceerveer (zie figuur 9) om de steun van de lier helemaal te laten verdwijnen in de plastic houder (zie figuur 10).

Controleer of de lier aankoppelt als er maar aan één van de kettingsegmenten wordt getrokken, en of hij in neutrale positie terugkeert wanneer het kettingsegment wordt losgelaten.

Blokkeer de bevestigingsmoer en controleer of de werking van de aandrijving niet verhinderd of onderbroken wordt door toedoen van de micro-veiligheidsschakelaar van de lier.

Het wordt geadviseerd een verankeringspunt voor te bereiden



voor het onderste deel van de ketting, zodat deze geen obstakel vormt als er mensen of voertuigen passeren. Breng de sticker waarop de open- en sluitrichting worden aangegeven duidelijk zichtbaar aan.

Als het bouwpakket met het verlengstuk van de ketting wordt gebruikt, moet de balanceerveer (fig. 9, ref. 3) worden vervangen door de veer die in het pakket zit. Als er plastic verbindingen worden gebruikt, wordt aanbevolen deze aan elkaar te lijmen tijdens de assemblage (zie fig.7 ref. B).

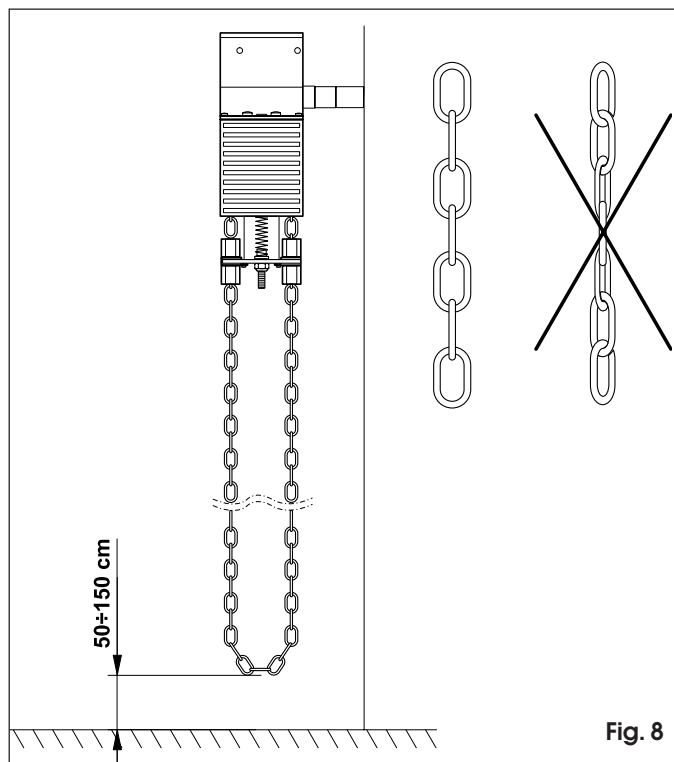


Fig. 8

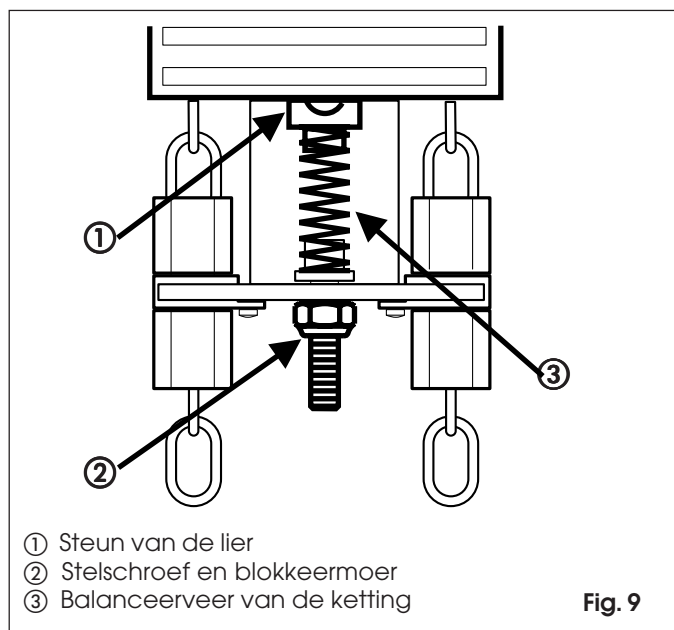


Fig. 9

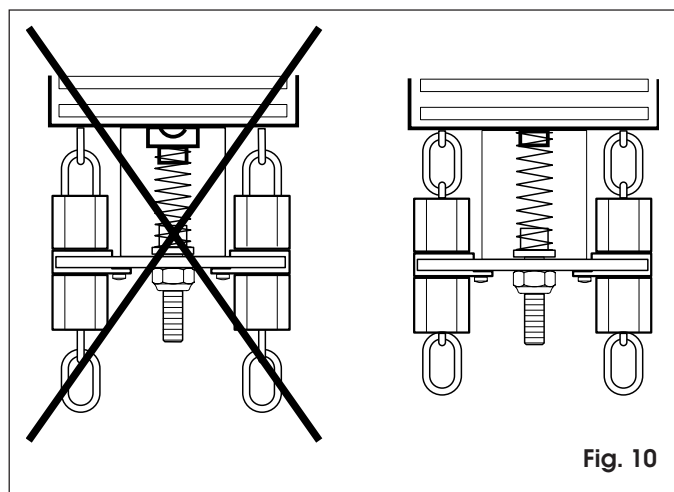


Fig. 10

**5.5 MONTAGE VAN DE HENDEL VOOR ONTGRENDELING
OP AFSTAND**

Verricht de werkzaamheden terwijl de deur gesloten is. Snijd de bedieningskabels op maat en monteer hen met de hendel en de handgrepen (zie afbeelding 11), waarbij u dient te bedenken dat de groene handgreep de kortste arm van de hendel moet bedienen.

Op afbeelding 12 ziet u de positie van de hendel bij geblokkeerde aandrijving, in de twee zij-aanzichten, en de corresponderende posities van de ontgrendelkabel (met rode handgreep) en de vergrendelkabel (met groene handgreep). Steek de hendel in de aandrijving en controleer of deze de eindschakelaar in beide richtingen bereikt met een hoek van ongeveer 45-50°.

Monteer de bevestigingsschroef van de hendel. Controleer of de op afstand bediende manoeuvre correct plaatsvindt en of de bediening van de aandrijving, als deze geblokkeerd is, niet verhinderd wordt door de microveiligheidsschakelaar van de ontgrendeling.

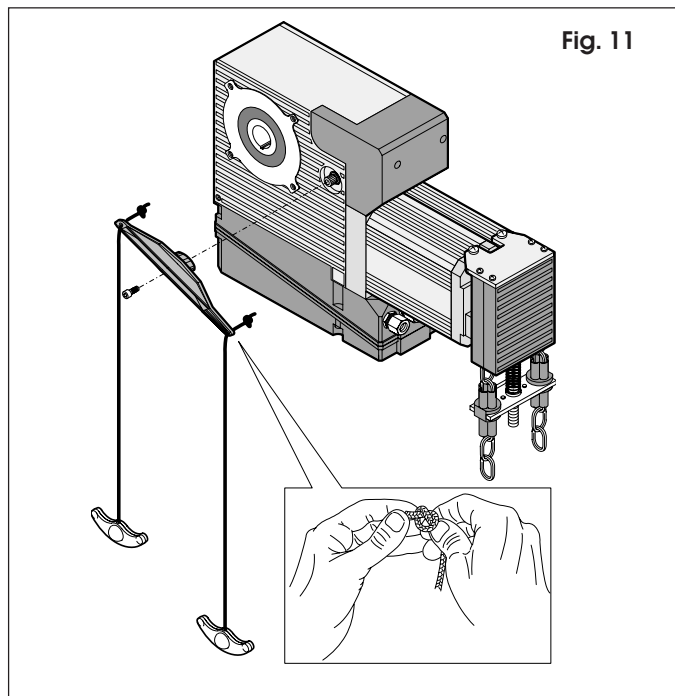
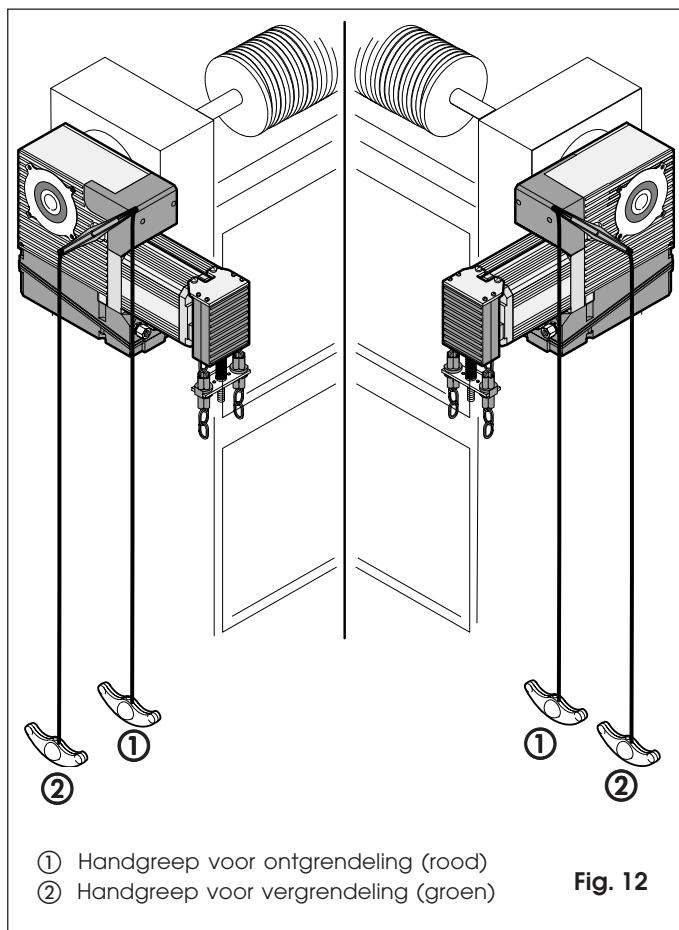
5.6 REGELING VAN DE EINDSCHAKELAARGROEP

Sluit de deur helemaal. Verwijder de winkelhaak die onder de bevestigingsveer van de ringen zit.

Houd de veer omhoog (zie afbeelding 13) en draai de ring van de eindschakelaar voor sluiting totdat deze schakelaar wordt ingeschakeld. Draai de andere ring totdat hij in de buurt van de eerste komt, en plaats de bevestigingsveer weer op de ringen.

Breng de deur met de hand in geopende positie, totdat de mechanische stootblokjes enigszins ingedrukt worden. Til de veer op, draai de ring van de eindschakelaar voor opening totdat deze schakelaar wordt ingeschakeld, en plaats de veer weer terug.

Controleer of het door bediening van de aandrijving mogelijk is de gewenste posities daadwerkelijk te bereiken. Is dat niet het



geval, corrigeer de positie van de ringmoeren dan.

6. ELEKTRISCHE INSTALLATIE

LET OP: alvorens werkzaamheden op de kaart te verrichten (verbindingen, onderhoud, enz.) moet altijd eerst de elektrische voeding worden weggenomen.

De specificaties van de elektrische installatie zijn te vinden in het hoofdstuk "Waarschuwingen voor de installateur". Houd voedingskabels altijd gescheiden van bedieningskabels.

Om elektrische storingen te vermijden dienen aparte hulzen te worden gebruikt. De aandrijving 541 3ph wordt geleverd met gemonteerde verbindingskaart.

6.1 VERBINDINGEN ELEKTRONISCHE APPARATUUR 844T

Bereid de kanalen voor volgens de aanwijzingen van afbeelding 4. Maak de verbindingen tussen de apparatuur 844T en de verbindingskaart 541D die in de aandrijving gemonteerd is, volgens het schema van figuur 14.

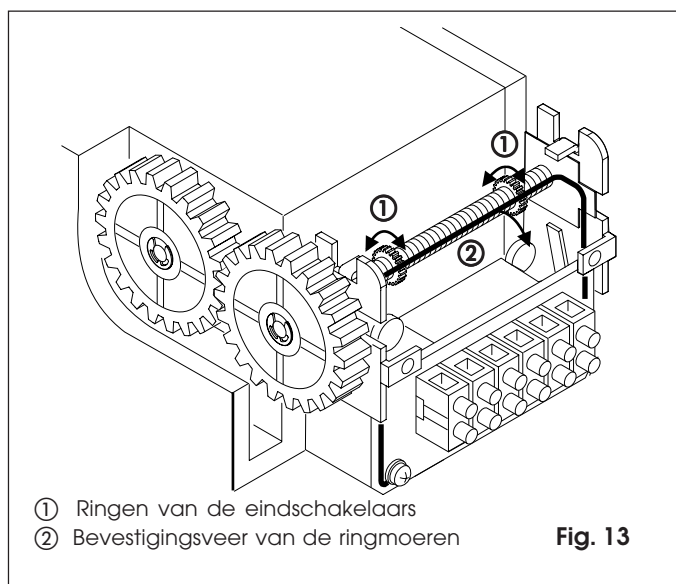
Een eventuele STOP-knop moet in serie geschakeld worden met de verbinding tussen de ingang STOP van de 844T en SAFETY van de 541D INTERFACE. Voor de bedrading en de programmering van de 844T, zie de aanwijzingen die bij de apparatuur horen.

7. INBEDRIJFSTELLING

Nadat alle elektrische aansluitingen zijn gemaakt, de aandrijving vergrendeld is en gecontroleerd is of de deur niet met de hand kan worden verplaatst, dient het systeem te worden gevoed. Als de aandrijving is voorzien van een lier, moet de sticker waarop de verplaatsingsrichting wordt aangegeven voor handmatig uitgevoerde manoeuvres voor opening en sluiting vlak in de buurt van de ketting worden aangebracht.

7.1 541D MET APPARATUUR 844T

• Programmeer de apparatuur, volgens de instructies van de apparatuur 844T.



- ① Ringen van de eindschakelaars
- ② Bevestigingsveer van de ringmoeren

Fig. 13

8. ONDERHOUD

Controleer minstens elk half jaar of de installatie goed werkt en besteed hierbij bijzondere aandacht aan veiligheidsinrichtingen (inclusief de trekkracht van de aandrijving, indien voorzien) en ontgrendelsysteem.

9. REPARATIES

Wend u voor reparaties tot de erkende Reparatiewerkplaatsen van de Firma FAAC.

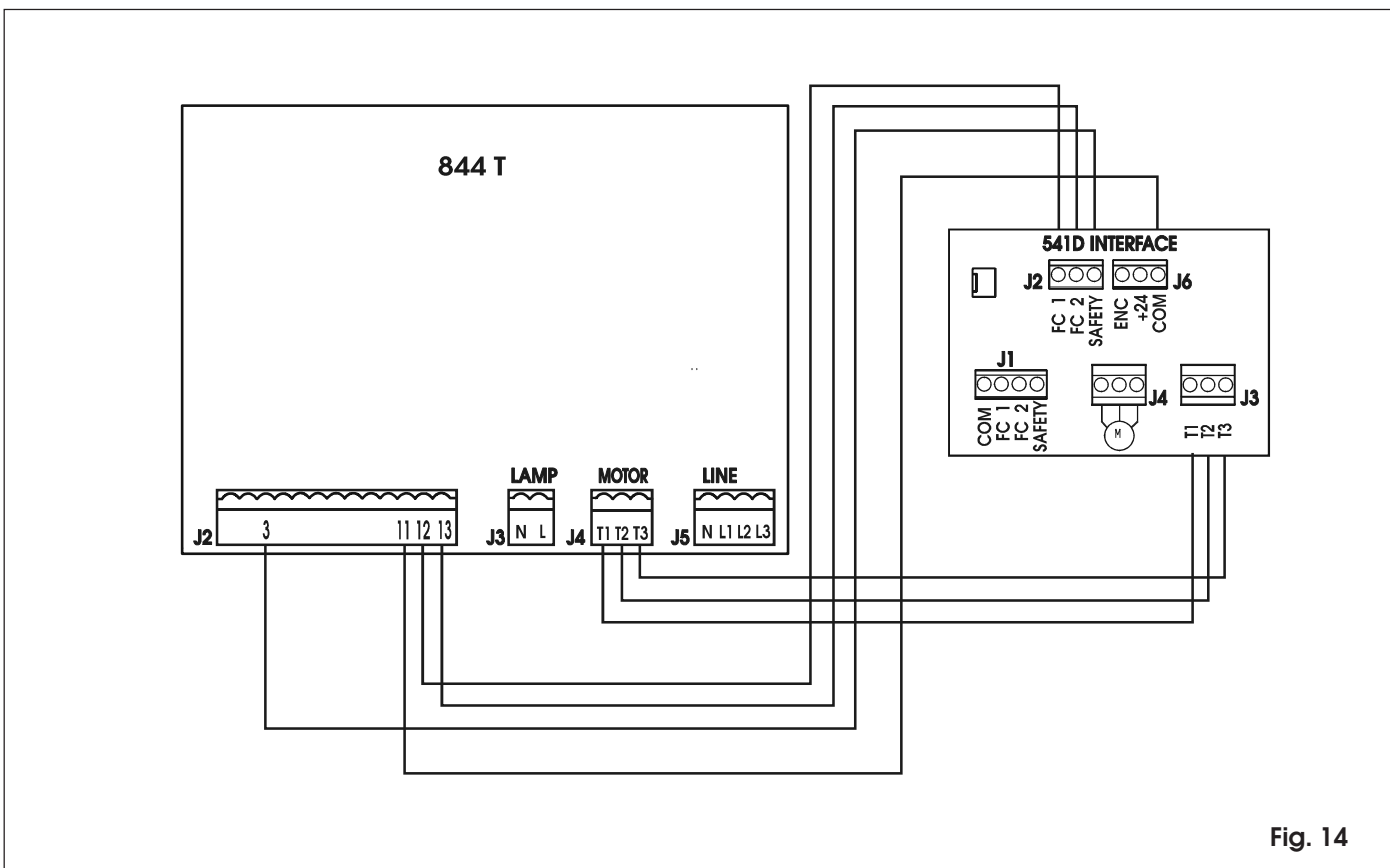


Fig. 14

HANDLEIDING VOOR DE GEBRUIKER

AUTOMATISCHE SYSTEMEN 541 3ph

Lees deze instructies aandachtig door alvorens het product te gebruiken, en bewaar hen voor eventueel gebruik in de toekomst.

ALGEMENE VEILIGHEIDSVOORSCHRIFTEN

Als de automatische systemen 541 3ph correct geïnstalleerd en gebruikt worden, garanderen ze een hoge veiligheidsgraad. Verder kunnen door enkele eenvoudige gedrageregels ongewenste storingen worden voorkomen:

- Ga beslist nooit onder de sectionaaldeur staan.
- Sta het niet toe dat kinderen, volwassenen of voorwerpen zich in de buurt van de automatische systemen bevinden, vooral tijdens de werking.
- Houd de radio-afstandsbediening of alle andere impulsgevers die de deur kunnen aandrijven buiten het bereik van kinderen.
- Sta het kinderen niet toe met het automatische systeem te spelen.
- Houd de beweging van de deur niet opzettelijk tegen.
- Voorkom dat takken of struiken de beweging van de deur kunnen hinderen.
- Houd de lichtsignaleringsystemen efficiënt en goed zichtbaar.
- Probeer de deur niet met de hand te bewegen als deze niet eerst ontgrendeld is.
- Verzeker u ervan dat er geen personen, dieren of voorwerpen in de buurt van de deur zijn, voordat u deze gaat ontgrendelen.
- Bij storingen moet de deur met de hand bediend of ontgrendeld worden om binnen te kunnen en moet een technische ingreep door gekwalificeerd personeel worden afgewacht.
- Als de aandrijving eenmaal ontgrendeld is, moet worden gecontroleerd of de installatie niet gevoed wordt alvorens de gemotoriseerde werking te hervatten.
- Voer geen wijzigingen uit op componenten die deel uitmaken van het automatische systeem.
- Doe geen pogingen tot reparatie of andere directe ingrepen, en wendt u zich uitsluitend tot gekwalificeerd personeel van FAAC.
- Laat de werking van het automatische systeem, de veiligheidsvoorzieningen en de aarding minstens eenmaal per half jaar controleren door gekwalificeerd personeel.
- Laat de deur controleren door gekwalificeerd personeel met de door de fabrikant aanbevolen regelmaat, en met bijzondere aandacht voor de veiligheids- en balanceersystemen.
- Men mag alleen onder de deur passeren als het automatische systeem stilstaat.

BESCHRIJVING

De FAAC 541 3ph aandrijvingen zijn ideaal voor de automatisering van industriële gebalanceerde sectionaalpoorten.

Ze bestaan uit een electromechanische aandrijving en een elektronische besturing met afstandsbediening. Het onomkeerbare systeem garandeert een mechanische vergrendeling van de deur wanneer de motor niet in werking is, en het is dus niet nodig een slot te installeren. Door de ontgrendeling van de aandrijving en een handbediend manoeuvreersysteem (dit laatste alleen op de modellen waarop het is voorzien) maken dat de deur kan worden gemanoeuvreed als de stroom uitgevallen is of het systeem niet goed functioneert.

De deur is gewoonlijk gesloten; wanneer het commando tot opening wordt gegeven, drijft de apparatuur de elektromotor aan die de deur in geopende positie brengt waardoor toegang mogelijk gemaakt wordt. Bij de "dead man" installaties moet de bedieningsknop ingedrukt gehouden worden tijdens de hele duur van de openings- of sluitingsmanoeuvre. Bij de automatisch werkende systemen:

- als de automatische logica is ingesteld, sluit de deur weer na de pauzetijd.
- als de halfautomatische logica is ingesteld, moet een tweede impuls worden gegeven om de deur weer te sluiten.
- Een stopimpuls (indien aanwezig) laat de beweging altijd impuls worden gegeven om de deur weer te sluiten.
- Een stopimpuls (indien aanwezig) laat de beweging altijd stoppen.

Voor het gedetailleerde gedrag van het automatische systeem in de verschillende logica's, vraag de installatietechnicus.

Bij automatische systemen kunnen veiligheidsvoorzieningen (veiligheidslijsten/fotocellen) aanwezig zijn die sluiting en/of opening van de deur verhinderen wanneer er zich een obstakel in het door hun beschermde gebied bevindt. Handmatige opening in noodgevallen is mogelijk via het desbetreffende ontgrendelsysteem.

Handbediening is mogelijk door de lier met ketting te gebruiken (bij de modellen waarop dit is voorzien).

Tijdens manoeuvres met handbediening of ontgrendelde aandrijving is de elektrische bediening buiten werking.

De lichtsignalering geeft, waar aanwezig, aan welke beweging de deur aan het maken is.

HANDBEDIENING (541 3ph met lier)

Als de deur moet worden bediend en het automatische systeem is inactief omdat er geen elektrische voeding is of omdat het systeem niet goed werkt, kan de deur met de hand worden geopend en gesloten met behulp van de lier met ketting. Controleer op het aanwijzingsbord welk deel van de ketting moet worden bediend om de gewenste manoeuvre te bewerkstelligen. Trek alleen het betreffende segment omlaag. Als er geen aanwijzingsbord aanwezig is, trek dan aan één van de twee kettingsegmenten zonder te forceren, en controleer of de deur in de gewenste richting begint te bewegen. Bedien anders het andere kettingsegment. Tijdens de aandrijving van de lier wordt de elektrische bediening van de aandrijving onderdrukt.

ONTGREDELING VAN DE AANDRIJVING EN HERSTEL VAN DE AUTOMATISCHE WERKING

De aandrijvingen 541 3ph zijn voorzien van een noodstelsel dat van binnenuit bediend kan worden.

De aandrijving moet zo mogelijk met gesloten deur worden ontgrendeld, en in elk geval mogen er beslist geen mensen, dieren of voorwerpen vlak in de buurt aanwezig zijn.

Als het nodig is de deur met de hand aan te drijven doordat de elektrische voeding ontbreekt of omdat het automatische systeem niet goed werkt, moet de elektrische voeding naar de installatie worden wegenomen en moet het ontgrendelmechanisme als volgt worden gebruikt.

Ontgrendel de aandrijving door de kabel met de rode handgreep omlaag te trekken (zie figuur 1) totdat de hendel tegen de eindaanslag komt. Om de automatische werking te herstellen moet de deur helemaal gesloten worden en moet u aan de kabel met de groene handgreep trekken totdat de hendel weer in zijn oorspronkelijke positie is.

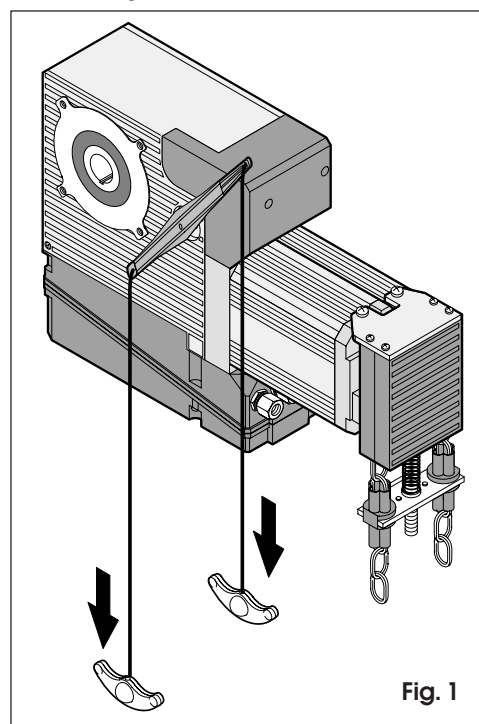


Fig. 1