

EG-KONFORMITÄTSERKLÄRUNG ZU MASCHINEN

(gemäß EG-RICHTLINIE 89/392/EWG, Anhang II, Teil B)

Hersteller: FAAC S.p.A.

Adresse: Via Benini, 1 - 40069 Zola Predosa BOLOGNA - ITALIEN

erklärt hiermit, daß: der Antrieb Mod. 525/530

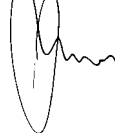
- zum Einbau in eine Maschine oder mit anderen Maschinen zu einer Maschine im Sinne der Richtlinie 89/392/EWG und deren Änderungen 91/368/EWG, 93/44/EWG, 93/68/EWG vorgesehen ist.
- den wesentlichen Sicherheitsbestimmungen folgender anderer EG-Richtlinien entspricht:
73/23/EWG und nachträgliche Änderung 93/68/EWG.
89/336/EWG und nachträgliche Änderung 92/31/EWG sowie 93/68/EWG

und erklärt außerdem, daß die Inbetriebnahme solange untersagt ist, bis die Maschine, in welche diese Maschine eingebaut wird oder von der sie ein Bestandteil ist, den Bestimmungen der Richtlinie 89/392/EWG sowie deren nachträglichen Änderungen entspricht.

Bologna, den 01. Januar 1999

Der Geschäftsführer

A. Bassi



HINWEISE FÜR DEN INSTALLATIONSTECHNIKER

ALLGEMEINE SICHERHEITSVORSCHRIFTEN

- 1) **ACHTUNG!** Zur persönlichen Sicherheit sollte die Anleitung in allen Teilen befolgt werden. Eine fehlerhafte Installation bzw. Verwendung des Produkts kann zu schweren Verletzungen führen.
- 2) Vor Installation des hierin beschriebenen Produkts die Anleitung aufmerksam durchlesen.
- 3) Verpackungstoffe (Kunststoff, Styropor usw.) stellen eine Gefahrenquelle für Kinder dar und sind daher außerhalb ihrer Reichweite zu verwahren.
- 4) Anleitung für künftigen Bedarf aufbewahren.
- 5) Das vorliegende Produkt ist ausschließlich für den in dieser Dokumentation angegebenen Zweck entwickelt und gefertigt worden. Nicht ausdrücklich erwähnte Einsätze können die Fehlerfreiheit des Produktes beeinträchtigen bzw. eine Gefahrenquelle darstellen.
- 6) FAAC lehnt jedwede Haftung bei unsachgemäßem und bestimmungsfremdem Gebrauch des Antriebs ab.
- 7) Das Produkt nicht in Ex-Bereichen anwenden: Brennbare Gase oder Rauchemissionen sind ein schwerwiegendes Sicherheitsrisiko.
- 8) Die mechanischen Bauelemente haben den Bestimmungen der Normen UNI8612, CEN pr EN 12604 und CEN pr EN 12605 zu entsprechen.
Im Hinblick auf das EG-Ausland müssen zur Gewährleistung eines angemessenen Sicherheitsstands außer den landeseigenen Bestimmungen ebenfalls die oben genannten Normen zur Anwendung kommen.
- 9) FAAC kann nicht für die Mißachtung des technischen Stands bei der Herstellung der anzutreibenden Tore haftbar gemacht werden, destoweniger für die während der Nutzung auftretenden Strukturverformungen.
- 10) Bei der Installation müssen die Normen UNI8612, CEN pr EN 12453 und CEN pr EN 12635 erfüllt werden.
Der Sicherheitsstand des Antriebs soll C + D betragen.
- 10A) IEC 335-2-95
- 11) Vor der Ausführung von Eingriffen aller Art auf der Anlage oder auf dem Antrieb ist die Stromversorgung bzw. die Batterien, soweit diese installiert sind, abzunehmen.
- 12) Das Versorgungsnetz des Antriebs ist durch einen allpoligen Schalter mit Kontaktöffnungsabstand von mindestens 3 mm zu schützen. Empfehlenswert ist der Einsatz eines 6A Schutzschalters mit allpoliger Unterbrechung.
- 13) Der Anlage einen Fehlerstromschutzschalter mit 0,03A Auslöseschwelle vorschalten.
- 14) Den Erdschluß auf Wirksamkeit überprüfen und anschließend mit den Metallelementen des Tors verbinden. Grün/gelbes Antriebskabel ebenfalls erden.
- 15) Der Antrieb verfügt über eine integrierte Einklemmsicherheit mit Drehmomentüberwachung, die stets durch weitere Sicherheitsvorrichtungen ergänzt werden muß.
- 16) Mit den Sicherheiten (z.B. Lichtschranken, Kontaktleisten usw.) werden Quetsch- und Scherstellen- **und allgemeine Gefahrenbereiche** während der Torbewegung geschützt.
- 17) Bei jeder Anlage sollten außerdem mindestens eine Leuchtmeldung (z.B. FAAC LAMP, MINILAMP usw.) sowie ein entsprechendes Warnschild an der Torkonstruktion und die Vorrichtungen aus Punkt "16" eingesetzt werden.
- 18) FAAC lehnt jegliche Haftung in punkto Sicherheit und korrekte Antriebsfunktion ab, falls die Anlage mit Fremdkomponenten ausgerüstet ist.
- 19) Zur Wartung ausschließlich FAAC-Originalteile verwenden.
- 20) Änderungen an Komponenten des Antriebssystems sind untersagt.
- 21) Der Installateur soll sämtliche Informationen zur Notentriegelung des Systems erteilen und dem Anwender die dem Produkt beigegebenen Anleitungen aushändigen.
- 22) Kinder oder Erwachsene sind während des Betriebs vom Produkt fernzuhalten.
- 23) Funksteuerungen oder andere Impulsgeber dürfen nicht von Kindern gehandhabt werden, damit keine unbeabsichtigte Bedienung des Antriebs erfolgt.
- 24) Der Anwender darf keine eigenmächtigen Reparaturen oder Eingriffe vornehmen, sondern ausschließlich Fachpersonal damit beauftragen.
- 25) **Alle weiteren, nicht ausdrücklich in dieser Anleitung vorgesehenen Maßnahmen sind untersagt.**

AUTOMATIKVORRICHTUNG 525/530

Diese Anleitungen gelten für nachstehende Modelle:

525 - 530

Die Automatikvorrichtungen 525 - 530 ermöglichen die Automatisierung von Kipptoren, die mit Feder ausgewuchtet sind, von Sektionstoren und Toren mit Gegengewichten (mit eigenem Zubehör GDA 3000) für Garagen.

Sie bestehen aus: elektromechanischem Operator, elektronischem Steuergerät und Beleuchtung, die in einem einzigen, an der Decke angebrachten Gehäuse integriert sind, und das Tor über einen Kettenantrieb öffnen.

Das irreversible System gewährleistet die mechanische Verriegelung des Tors, wenn der Motor nicht in Betrieb ist, und deshalb ist keine Installation eines Schlosses erforderlich; eine manuelle, interne und externe Entriegelung (Optional) ermöglichen das Öffnen des Tors auch bei Stromausfall oder bei einer evtl. Betriebsstörung. Die Erfassung von Hindernissen wird durch eine elektronische Vorrichtung gewährleistet, die während des Betriebs der Vorrichtung eine ständige Kontrolle vornimmt.

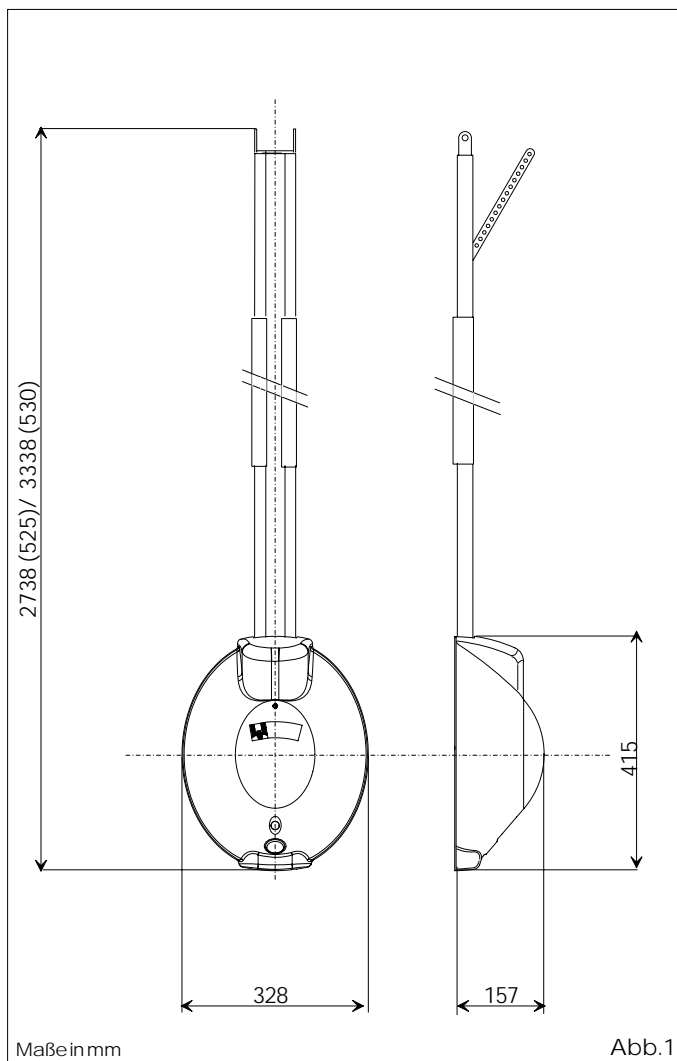
Die Automationen 525 und 530 wurden für den Einsatz in geschlossenen Räumen und zur Zufahrtskontrolle für Fahrzeuge entwickelt und hergestellt.

Jede andere Verwendung sollte unterlassen werden.

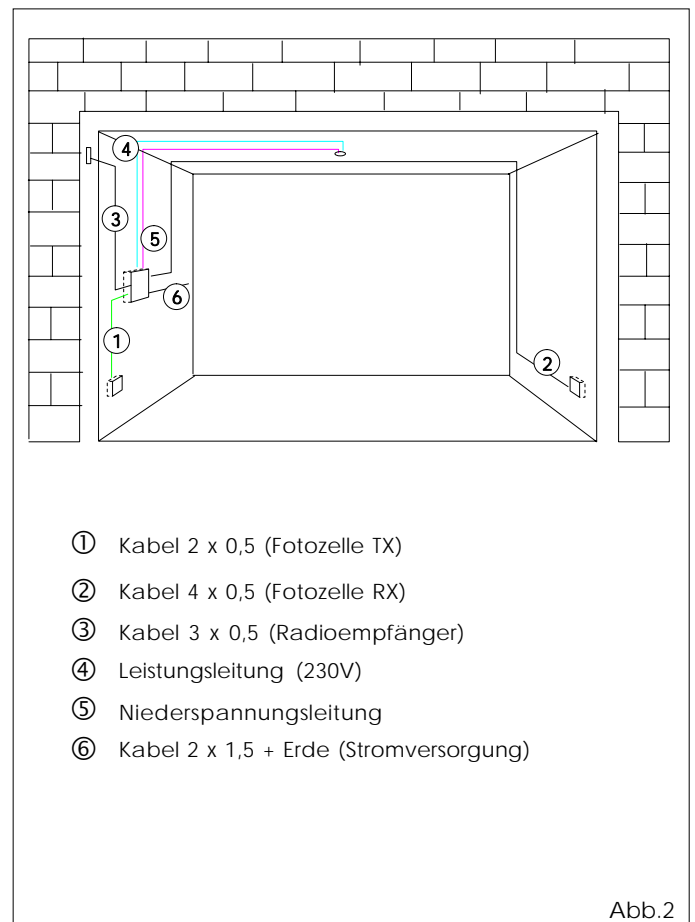
1. BESCHREIBUNG UND TECHNISCHE DATEN

MODELL	525	530
Stromversorgung	230V ac 50Hz	
Elektromotor	24V dc	
Max. aufgenommene Leistung	220W	
Max. Zyklusanzahl pro Stunde	20 (mit Belastung von 28Kg bei 20°C)	
max. aufeinander folgende Zyklen	6 (bei 20°C)	
Mindestplatzbedarf von der Decke	35mm (Abb. 4 und 5)	
Max. Arbeitshub	1900 mm	2500mm
Zug-/Druckkraft	600N (~60Kg)	
Beleuchtung	220V ac 40W max	
Zeitgeber für Beleuchtung	2 Minuten	
Schlittengeschwindigkeit (leer)	12 cm/Sek	
Verlangsamungsgeschwindigkeit	6 cm/Sek	
Verlangsamungshub	Je nach Setup	
Interne Sicherheitsvorrichtung	Typ 2	
Beantwortungszeit der integrierten Sicherheitsvorrichtung	150msec	
Max. Torbreite	3000 mm (Sektional 5000mm)	
Max. Torhöhe	Siehe max. Arbeitshub	
Schutzgrad	IP20	
Raumtemperatur	-20 / +55°C	

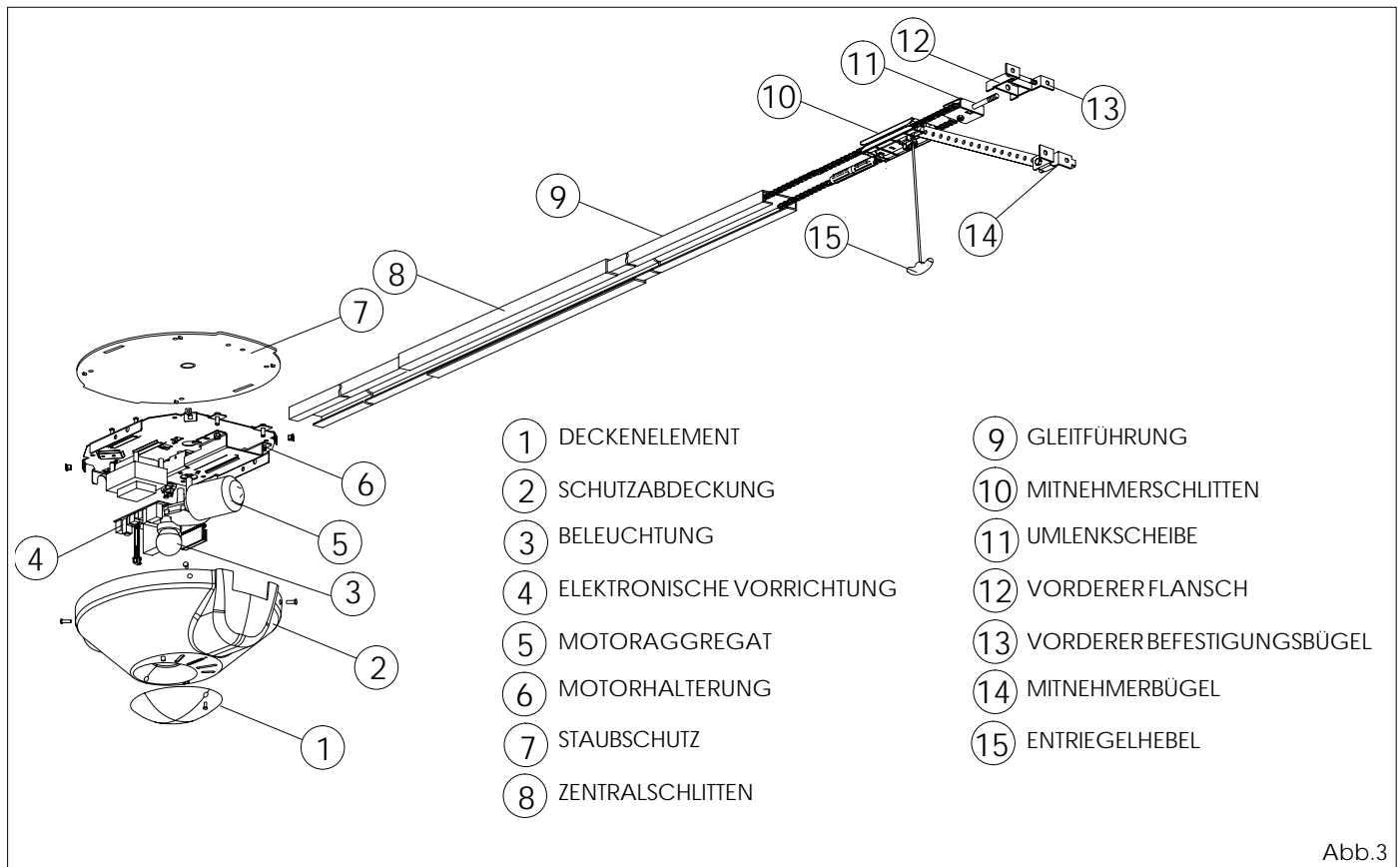
2. ABMESSUNGEN



3. ELEKTRISCHE ANSCHLÜSSE



3. BESCHREIBUNG



4. ÜBERPRÜFUNGEN VOR DER INSTALLATION

Die Torstruktur muss für die Automatisierung geeignet sein. Insbesondere ist zu prüfen, dass die Abmessungen des Tors mit jenen der technischen Eigenschaften übereinstimmen und dass es ausreichend stabil ist.

Die Funktionstüchtigkeit der Lager und der Verbindungen prüfen.

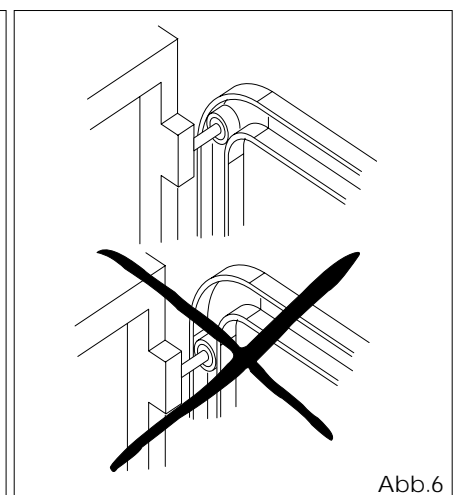
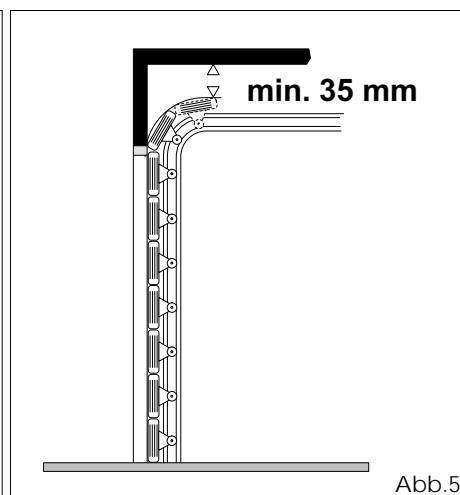
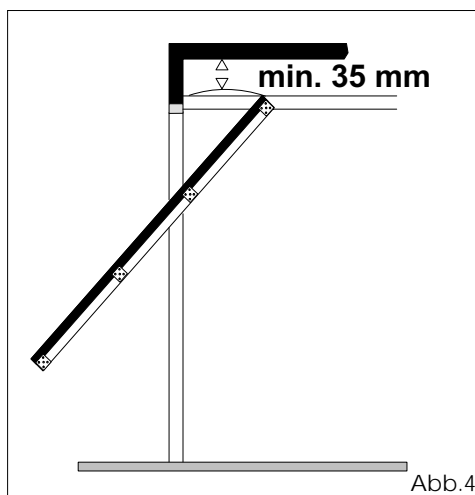
Sicherstellen, dass keine Reibungen vorliegen; ggf. sind die Verbindungen zu reinigen und mit Silikonschmierstoff zu ölen; keinesfalls sind Fette zu verwenden.

Die mechanischen Verriegelungen des Tors schließen, damit die Automatikvorrichtung das Tor beim Schließen verriegelt.

Für den Anschluss des Operators ist das Vorhandensein einer wirksamen Erdung zu prüfen.

Sicherstellen, dass zwischen Decke und dem höchsten Gleitpunkt des Tors ein Mindestabstand von 35 mm vorhanden ist (Abb.4 und 5).

Bei den Sektionstoren ist zu sicherzustellen, dass sich die obere Führungsrolle bei geschlossenem Tor im horizontalen Führungsbereich befindet (Abb.6).



5. ZUSAMMENBAU DES OPERATORS

N.B.: Die Schrauben und Dübel für die Befestigung des Operators an den Strukturen werden nicht mitgeliefert.

5.1 Wird die Installation einer externen Entriegelungsvorrichtung (Optional) vorgesehen, ist der Schlitten aus seiner Führung herauszunehmen und das Kabel in den dazu vorgesehenen Sitz auf dem Schlitten gemäß Abb.7 einzulegen.

5.2 Für den Operator 530 ist es ratsam, die eigene Optionsführung (Abb.8 Bez.B) zu verwenden, die in den Zentralschlitten (Abb. 8 Bez.C) einzuführen ist.

5.3 Den Längsträger mit der Kette in den Zentralschlitten (Abb.9) bis zum Metallanschlag (Abb.8 Bez.D) einschieben.

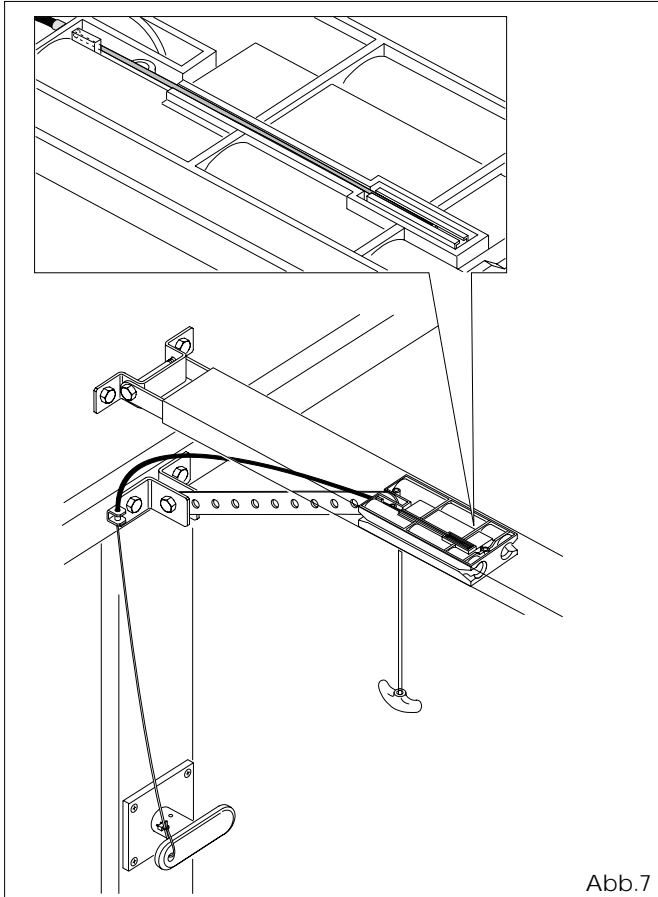


Abb.7

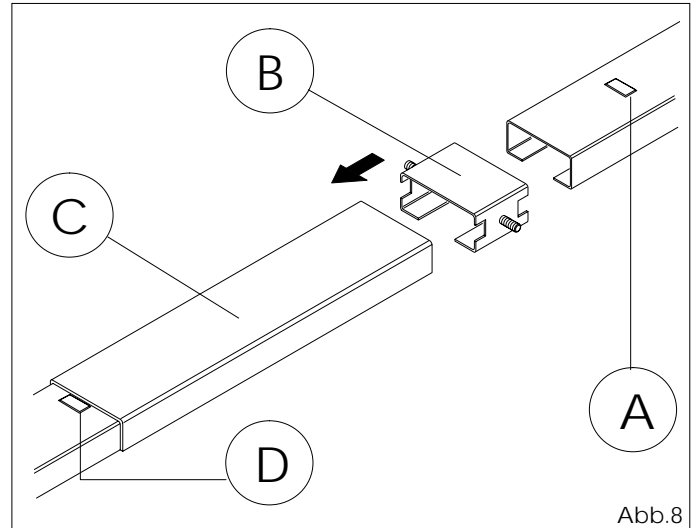


Abb.8

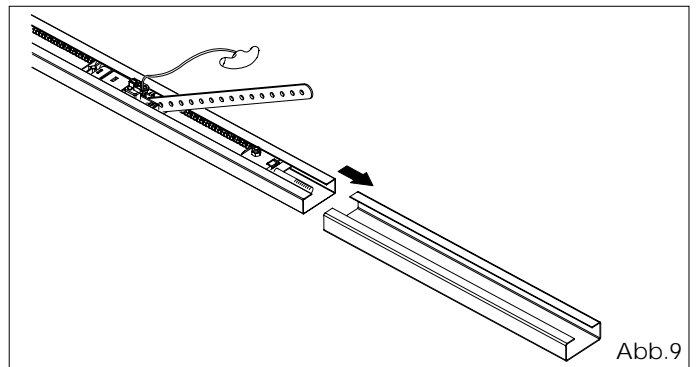


Abb.9

5.4 In die vorher zusammengebaute Gruppe einen neuen Längsträger (Abb.10) einfügen, wobei zu prüfen ist, dass der Metallanschlag von Abb.8 Bez.A mit dem Zentralschlitten in Berührung kommt.

5.5 Das Gehäuse abnehmen, die Lampe abschrauben und mit einem geeigneten Schlüssel die Muttern entfernen, die den Motor mit dem Operator (Abb.11) verbinden.

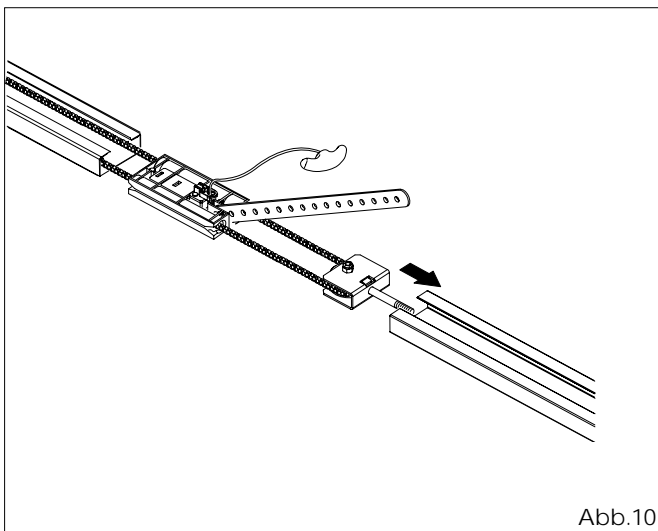


Abb.10

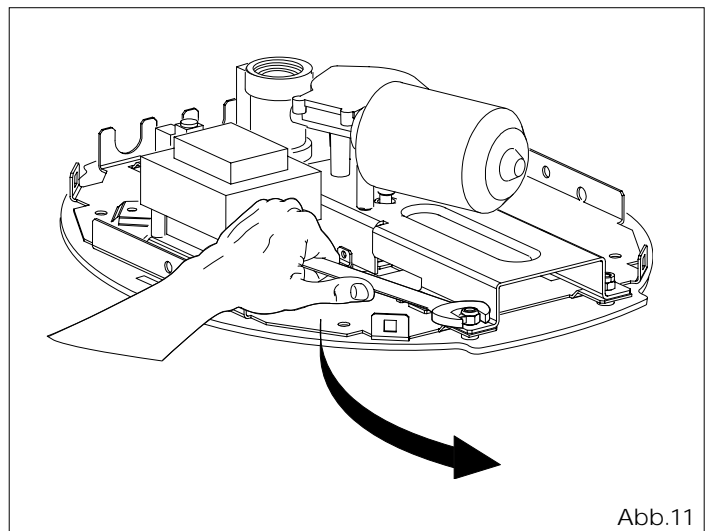


Abb.11

5.6 Die vorher zusammengebaute Führung am Operator anlegen.

5.7 Ohne die elektronische Vorrichtung zu beschädigen, das Motoraggregat anheben; das Ritzel mit der Kette paaren und auf der Motorwelle (Abb.12) einfügen.

5.8 Das Motoraggregat ausrichten und den Längsträger gemäß Abb.13 (Bez.A) bis zum Anschlag einführen.

5.9 Das Motoraggregat mit einem geeigneten Schlüssel (Abb.13 Bez.B) befestigen.

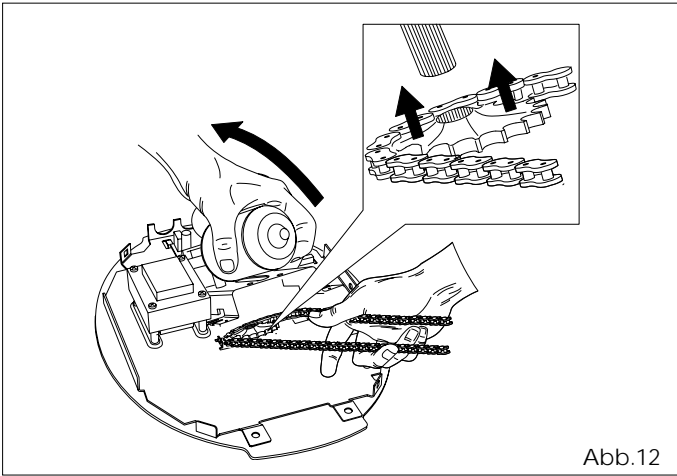


Abb.12

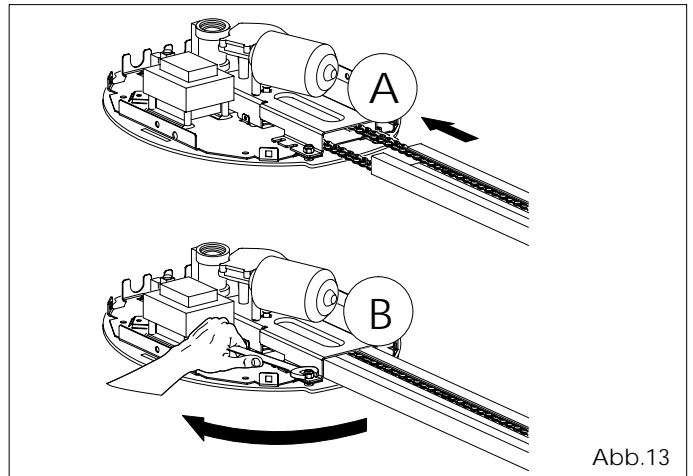


Abb.13

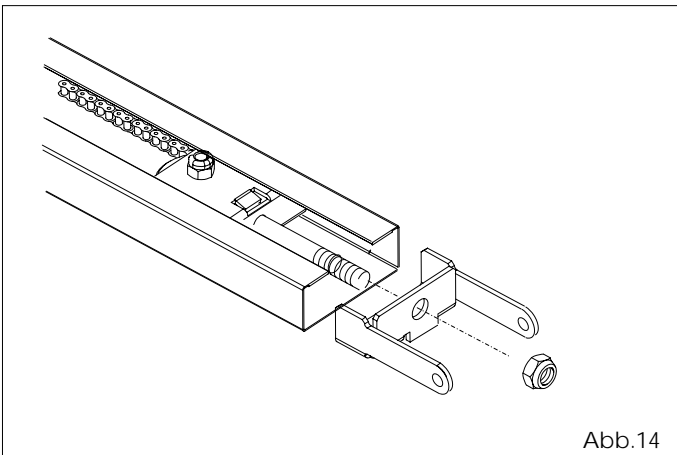


Abb.14

5.10 Den Flansch in die Laufschiene einsetzen und mit der entsprechenden Schraubenmutter blockieren (Abb.14).

5.11 Den Antrieb vertikal zum Fußboden auf dem Boden positionieren (Abb.15 Bez.A).

5.12 Die Spannung der Kette überprüfen und sicherstellen, daß die Abstände zwischen der unteren und der oberen Kette sowie der oberen Kette und der Verbindung der oberen Schiene gleiche Werte aufweisen, wie in Abb.15 Bez.B gezeigt.

5.13 Die Spannung der Kette, soweit erforderlich, über die entsprechende Schraubenmutter regulieren, wie in Abb.15 Bez.C abgebildet.

Anmerkung: um die Kette zu spannen, wird die Schraubenmutter im Uhrzeigersinn gedreht. Um die Spannung zu lockern, ist die Mutter im Gegenuhrzeigersinn zu drehen.

Wichtig: Ein zu starkes Spannen der Kette kann das Motoraggregat beschädigen.

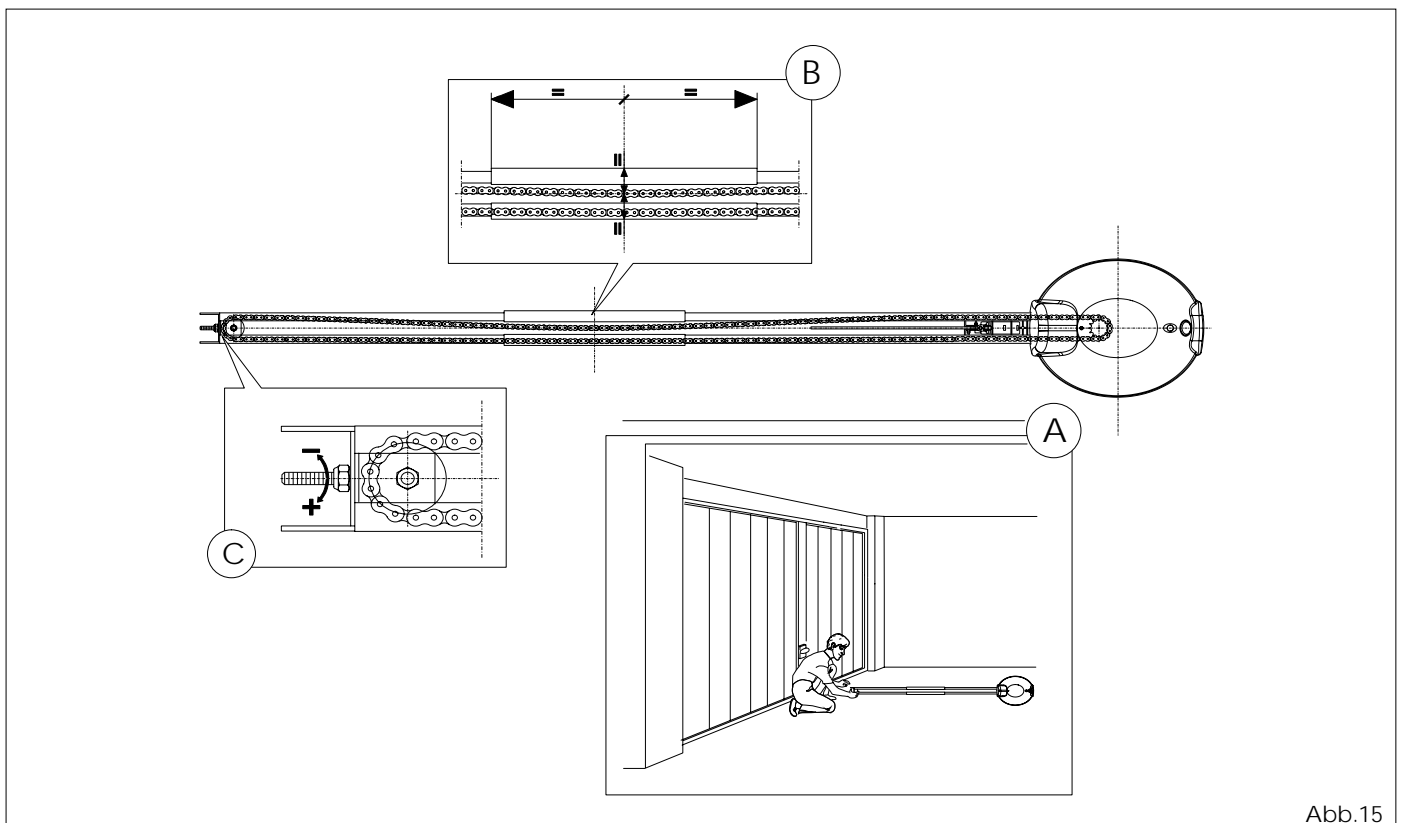
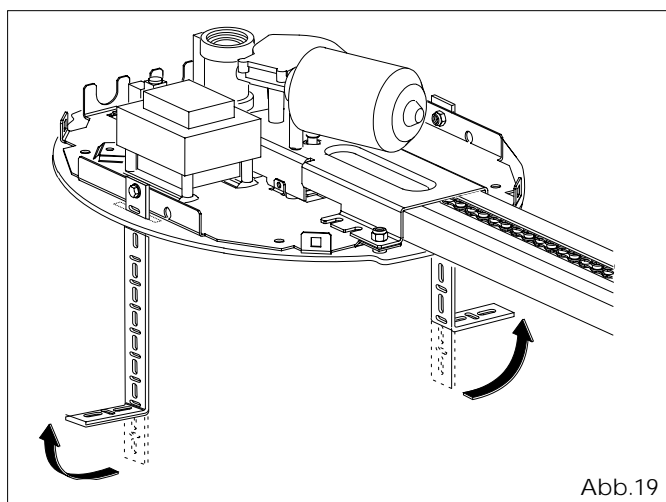
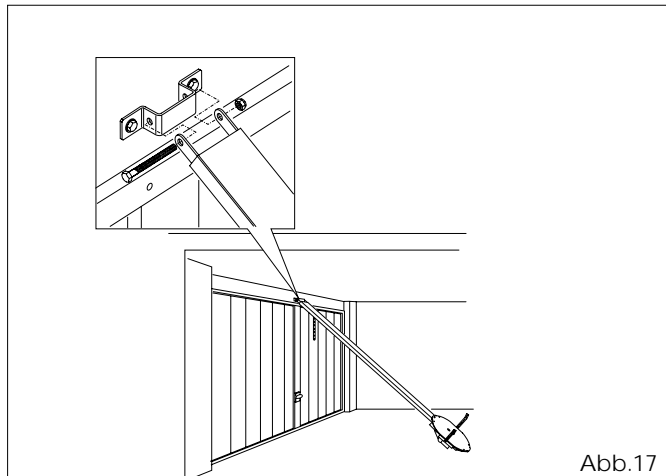
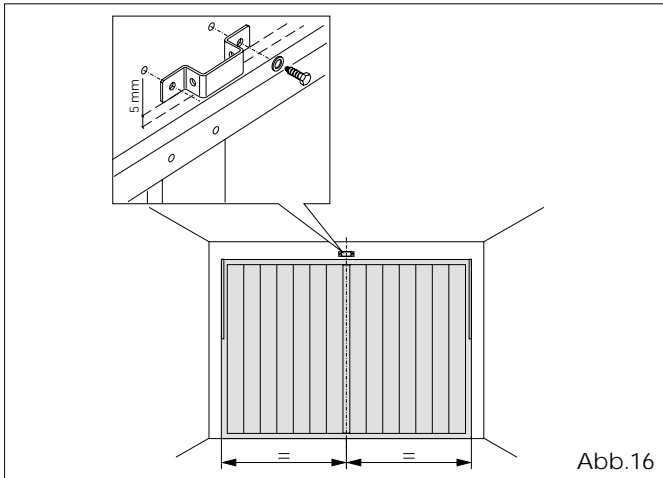


Abb.15

6. INSTALLATION

- 6.1 Die Mittellinie des Tors und der Decke mit zwei Strichen anzeichnen.
- 6.2 Den höchsten Bewegungspunkt des Tors bestimmen und am Sturz anzeichnen.
- 6.3 Den Befestigungsbügel 5mm über dem Strich zentral zum Tor (Abb.16) positionieren.
- 6.4 Die zwei Befestigungspunkte des Bügels anzeichnen und die Bohrung vornehmen.
- 6.5 Den Bügel nun mit den Schrauben und Unterlegscheiben in den Dübeln befestigen (Abb.16).



- 6.14 Den Knoten gemäß Abb.20 Bez.B im Hebel befestigen und diesen wieder schließen.
- 6.15 Wird eine zentrale Führungsschiene verwendet, sind die Bügel vorzuformen, mit der Mutter zu befestigen und an der Decke anzubringen (Abb.21).

6.6 Den Operator auf den Boden legen, den Gleitlängsträger anheben und in Bügelhöhe ausrichten; die Befestigungsschraube und -mutter einführen (Abb.17).

6.7 Den Operator anheben, wobei anhand einer Wasserwaage seine horizontale Ausrichtung gegenüber dem Tor zu prüfen ist.

6.8 Sobald die korrekte Ausrichtung erreicht wird, sind der Abstand zwischen Decke und Operator zu messen und die Befestigungsbügel vorzuformen.

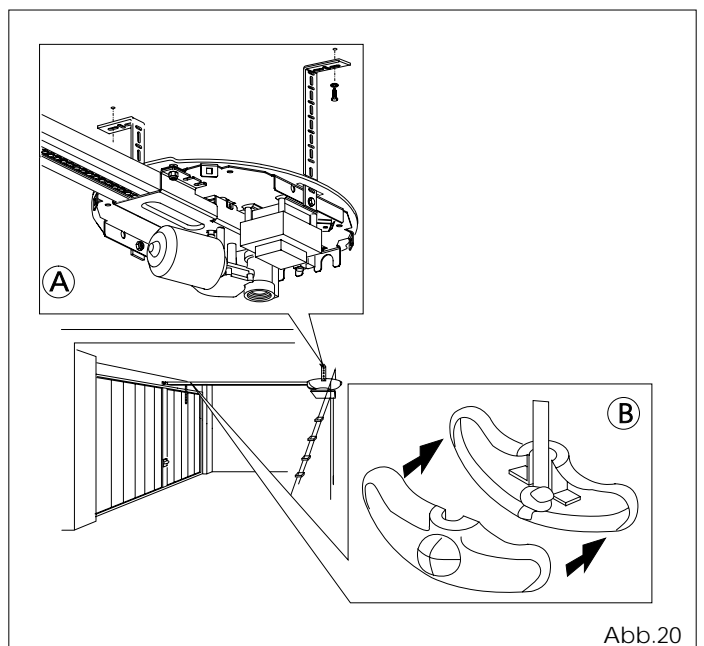
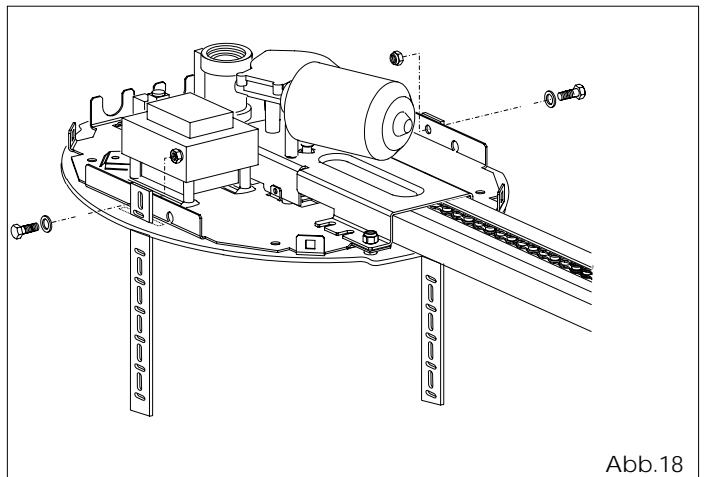
6.9 Die mitgelieferten Bügel in die Ösen einführen und den Operator mit der Mutter befestigen (Abb.18).

6.10 Die Befestigungsbügel auf das erforderliche Maß zurechtbiegen (Abb.19).

6.11 Den Operator anheben und in die korrekte Position bringen; die Bohrungen für die Befestigung anzeichnen.

6.12 Die Bohrungen vornehmen, die Dübel einschieben und das Motoraggregat mit den Schrauben und den Unterlegscheiben an der Decke befestigen (Abb.20 Bez.A).

6.13 Nachdem die Höhe des Entriegelungshebels bestimmt worden ist, die Schnur maßgerecht abschneiden und am Ende einen Knoten machen.



6.16 Für Sektionstore zum Punkt 6.25 übergehen.

6.17 Die Halterung mit der Schraube und der Mutter an die Mitnehmerstange befestigen (Abb.22).

6.18 Den Operator durch Nach-unten-ziehen des Entriegelungshebels entriegeln (Abb.23).

6.19 Das Kipptor schließen.

6.20 Den entriegelten Schlitten in die Nähe der Verriegelung bringen.

6.21 Die Halterung zentral zur vorher gezeichneten Mittellinie am Tor anlegen.

N.B.: Der Abstand zwischen dem Bügel der Mitnehmerstange und dem Bügel der Gleitschiene darf nicht mehr als 20 cm (max 30°) betragen (Abb.24).

6.22 Nach der Bestimmung des Befestigungspunktes, die Bohrung vornehmen und mit geeigneten Schrauben befestigen (Abb.24).

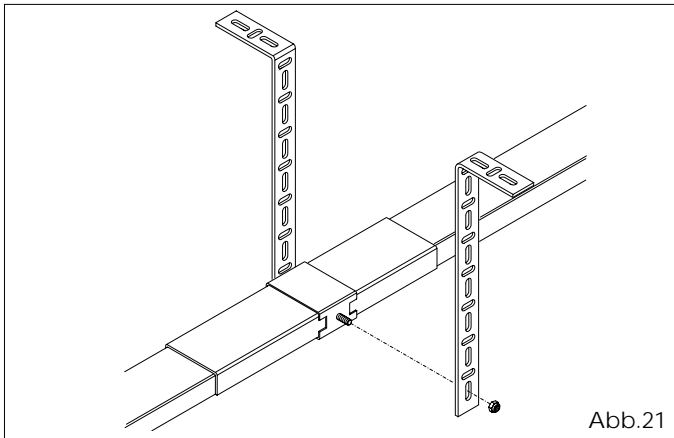


Abb.21

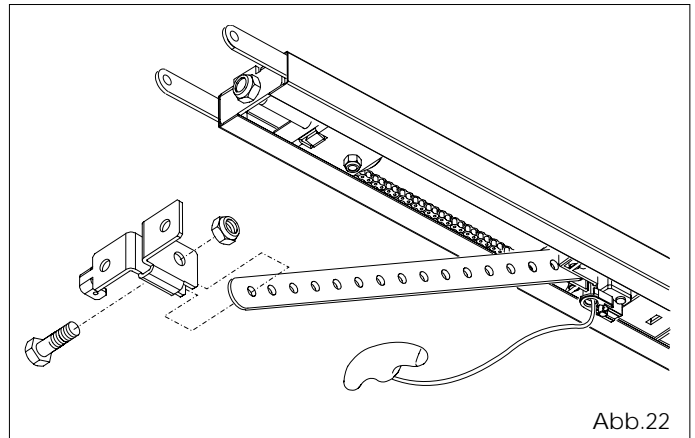


Abb.22

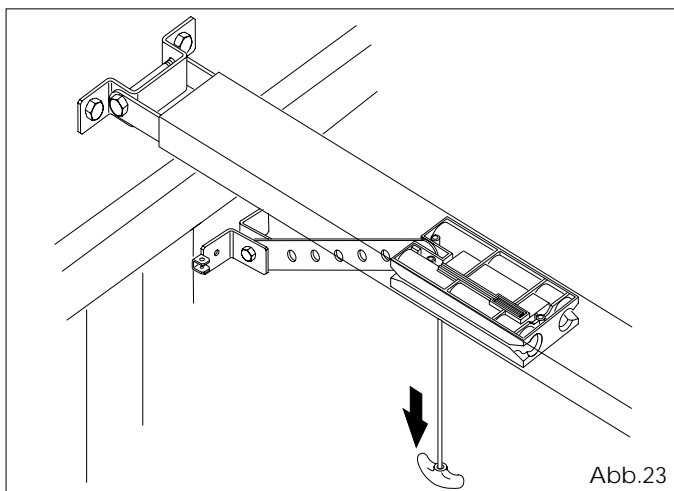


Abb.23

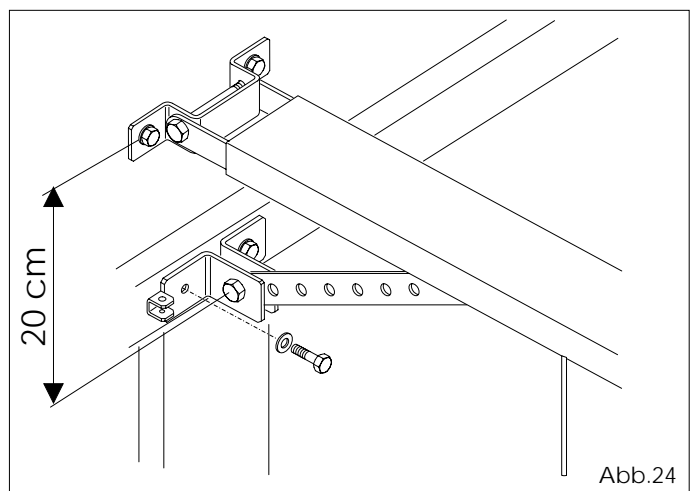


Abb.24

6.23 Die Automatikvorrichtung durch horizontales Verstellen des Hebels wieder blockieren (Abb.25, N.B. beim Loslassen ist sicherzustellen, dass am Fenster unter dem Schlitten mit der roten Anzeige "LOCK" die korrekte Bewehrung angezeigt wird).

6.24 Achtung: das Tor die Schiene entlang gleiten lassen, um den Einhakpunkt zu finden.

6.25 Bei Sektionstoren ist im Bedarfsfall der Arm laut Abb. 26 Bez.A an der Aufhängung zu montieren und ab Punkt 6.18 fortzufahren.

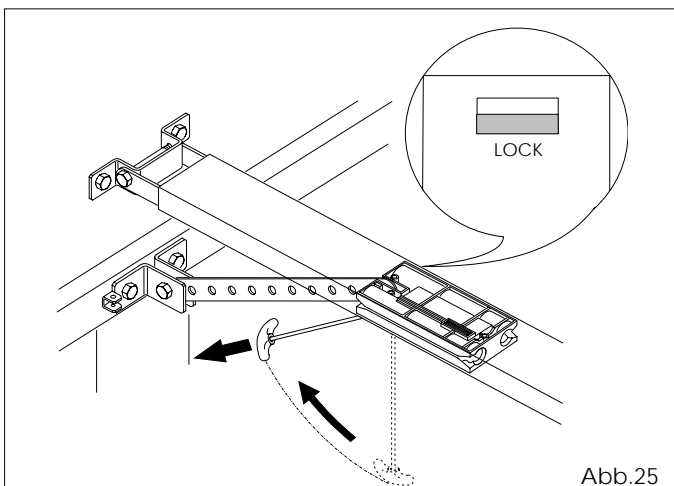


Abb.25

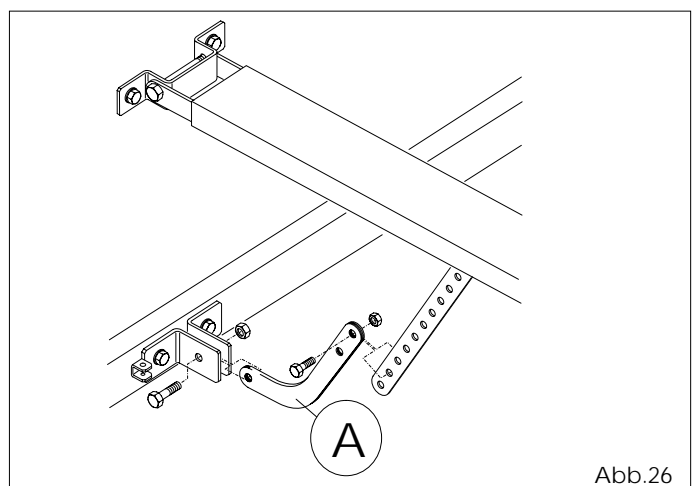


Abb.26

7. ANSCHLUSS DER ELEKTRONISCHEN KARTE 525 MPS

ACHTUNG: Vor jedem Eingriff auf der Karte (Anschlüsse, Wartung, Programmierung) ist immer die Stromversorgung abzuschalten.

Die Punkte 10, 11, 12, 13, 14 der ALLGEMEINEN SICHERHEITSVORSCHRIFTEN befolgen.

Den Hinweisen in Abb.2 folgend, die Schächte vorbereiten und die elektrischen Anschlüsse des elektronischen Geräts 525MPS mit dem vorgesehenen Zubehör bewerkstelligen (Abb. 28).

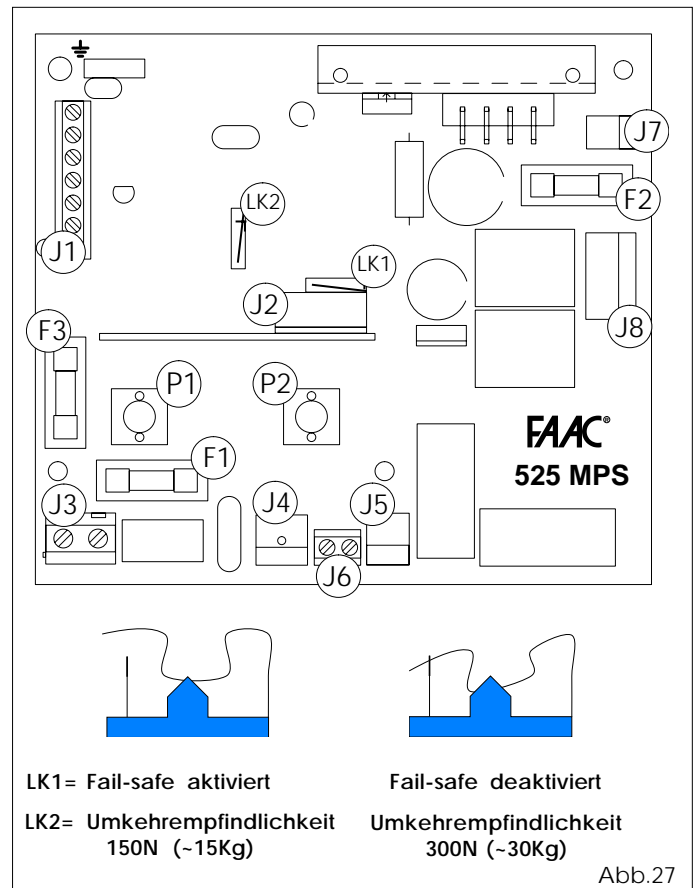
Die Stromkabel immer von den Steuer- und Sicherheitskabeln trennen (Taste, Empfänger, Fotozellen usw...). Um jede elektrische Störung auszuschließen, sind getrennte Mäntel zu verwenden.

TECHNISCHE DATEN

Anschlussspannung	230V ac 50Hz
Zubehörspeisung	24V dc
Max. Zubehörlast	200 mA
Raumtemperatur	-20°/+55°C
Schutzsicherungen	Primärspule Trafo/Motor
Schnellverbinder	Für Decoderkarte und RP-Empfänger
Betriebslogik	Automatisch/ Halbautomatisch
Klemmenanschluss	Open/Stop/Sicherheiten/ Fail-safe/Blinklicht
Zeitgeber für Beleuchtung	2 Min.

KOMPONENTEN DER KARTE 525 MPS

F1	Sicherung Primärspule Trafo 1A
F2	Motorsicherung 10A
F3	Sicherung Ausgang Zubehörgeräte 0,5A
J1	Niederspannungsklemmenbrett Eingänge/Zubehör
J2	Schnellverbinder Decoder-/RP-Empfängerkarte
J3	Klemmenbrett Stromeingang 230V
J4	Trafo-Primärverbinder
J5	Beleuchtungsverbinder
J6	Klemmenbrett Blinkerausgang
J7	Trafo-Sekundärverbinder
J8	Motorausgangsverbinder
P1	Open-Taste
P2	Setup-Taste
LK1	Fail-safe aktivieren/deaktivieren
LK2	Empfindlichkeitseinstellung der Umkehrvorrichtung



BESCHREIBUNG

KLEMMENLEISTE J1 (Niederspannung)

OPEN=Befehl Open (N.A.)

Damit versteht man jede Vorrichtung (Taste, Detector,...), die durch Schließen eines Kontaktes dem Tor einen Öffnungs- (oder Schließimpuls) gibt.

Für die Installation mehrerer Open-Vorrichtungen sind die N.A.-Kontakte parallel zu schalten.

STOP=Befehl Stop (N.C.)

Darunter versteht man jede Vorrichtung (z.B. Taste), die durch Öffnen eines Kontaktes die Torbewegung stoppt.

Für die Installation mehrerer Stop-Vorrichtungen sind die N.C.-Kontakte hintereinander zu schalten.

N.B.: werden keine Stop-Vorrichtungen verwendet, ist die STOP-Klemme mit der allgemeinen Eingangsklemme zu überbrücken.

⊖ =Allgemeine Eingangsklemme/negative Zubehörspeisung.

⊕ =Positive Zubehörspeisung (24V dc 200mA max.)

FSW= Sicherheitskontakt beim Schließen (N.C.)

Unter Sicherheiten versteht man alle Vorrichtungen (Fotozellen, empfindliche Fühlerleiste,..) mit N.C.-Kontakt, die in Anwesenheit eines Hindernisses in ihrem Wirkungsbereich feststellen und die Schließbewegung des Tors umkehren.

Die Sicherheiten unterbinden das Schließen des Tors, wenn sie bei blockiertem oder offenem Tor eingreifen.

Für die Installation mehrerer Sicherheitsvorrichtungen sind die N.C.-Kontakte nacheinander zu schalten.

N.B.: werden keine Sicherheitsvorrichtungen angeschlossen, ist FSW mit der allgemeinen Eingangsklemme zu überbrücken.

-FSW TX= Klemme für den Anschluss des Negativdrahts (-) des Fotozellensenders (TX).

VERBINDER J2 (Niederspannung)

Der Verbinder J2 wird für den Schnellanschluss der Karten MINIDEC, DECODER, RP-EMPFÄNGER verwendet.

Anschluss und Abtrennung dürfen nur bei ausgeschalteter Stromzufuhr vorgenommen werden.

KLEMMENLEISTE J3 (Hochspannung)

Klemmenleiste für Versorgung 230V- 50Hz (F=Phase, N= Nullleiter)

Den Erdleiter der Anlage an der dedizierten Klemme anschließen (siehe Aufkleber Abb. 31 Bez. A).

KLEMMENLEISTE J6 (Hochspannung)

Klemmenleiste 230V~ für den Anschluss der Blinkleuchte.

BRÜCKE LK1 (Fail-safe aktiviert/deaktiviert)

Die Karte 525 MPS verfügt über eine zusätzliche Sicherheitsvorrichtung FAIL-SAFE, deren Aufgabe darin besteht, vor jeder Aktivierung die effektive Betriebsfähigkeit des N.C.-Kontaktes im Empfänger der Fotozelle zu überprüfen (Abb.27).

BRÜCKE LK2 (150N/300N)

Dadurch kann die Empfindlichkeit der Umkehrvorrichtung verändert werden (Abb.27).

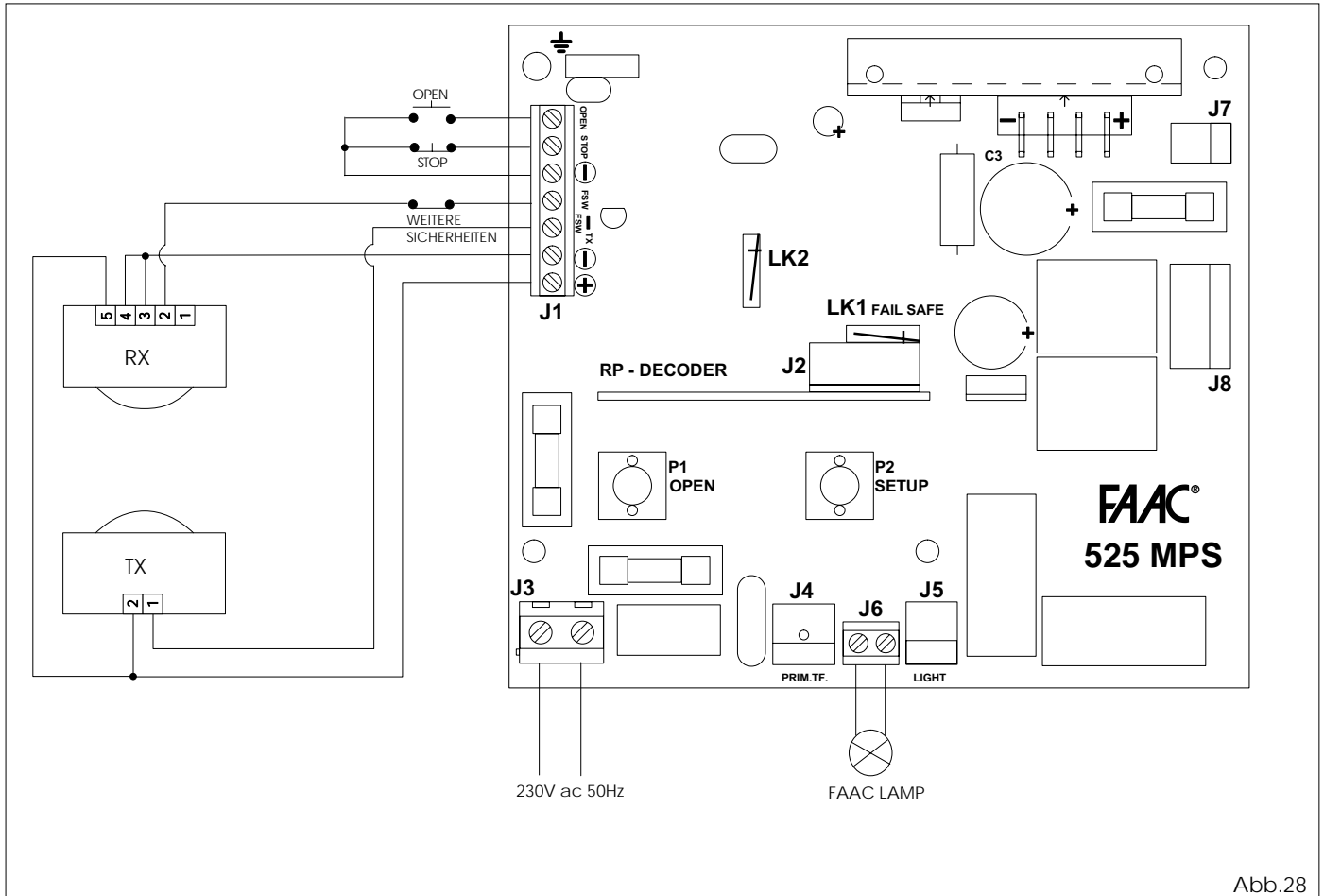


Abb.28

8. MONTAGE DER ANTENNE (OPTIONAL)

8.1 Wird ein RP-Empfänger verwendet und soll dessen Reichweite gesteigert werden, kann eine externe Antenne 433 MHz verwendet werden (Die Hinweise über den Anschluss der Antenne sind auf der Rückseite der Verpackung des RP-Empfängers angegeben).

8.2 Das Gehäuse nehmen und mit einer Bohrmaschine von innen nach außen mit einem geeigneten Bohrer im vorgesehenen Bereich bohren (Abb.29).

8.3 Das Gehäuse umkehren, die Antenne einführen und von innen mit der Mutter befestigen (Abb.30).

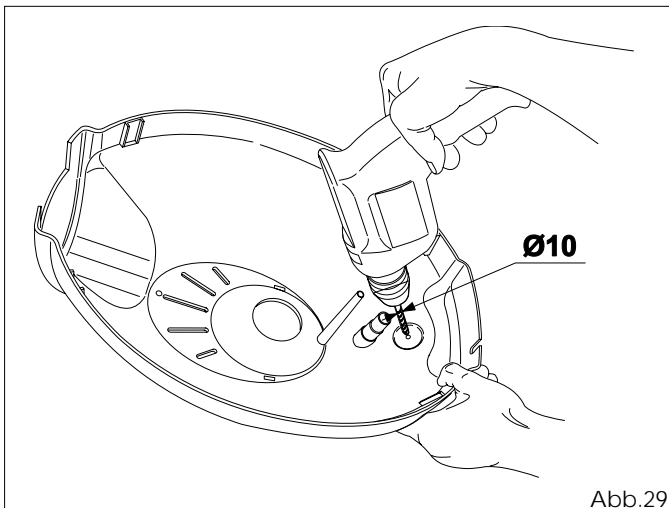


Abb.29

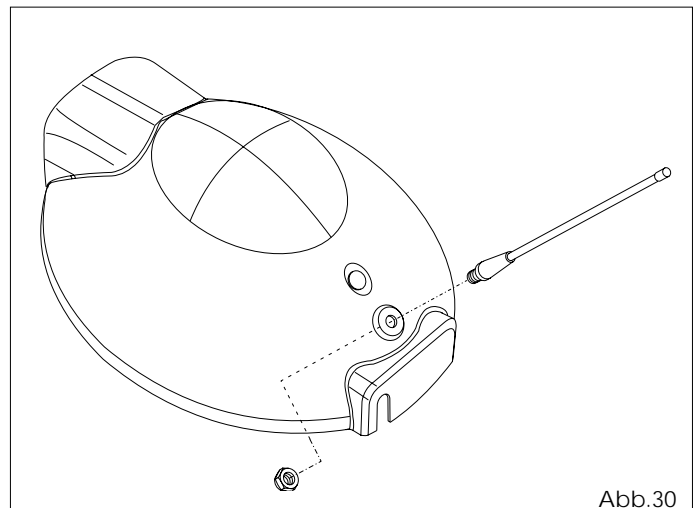


Abb.30

9. ANSCHLÜSSE

9.1 Das Stromkabel gemäß Abb.31 anschließen und mit einer Schelle im vorgegebenen Bereich befestigen.

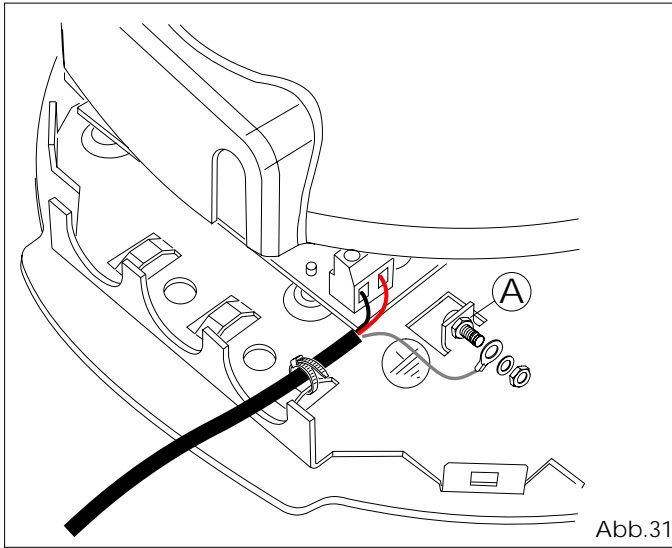


Abb.31

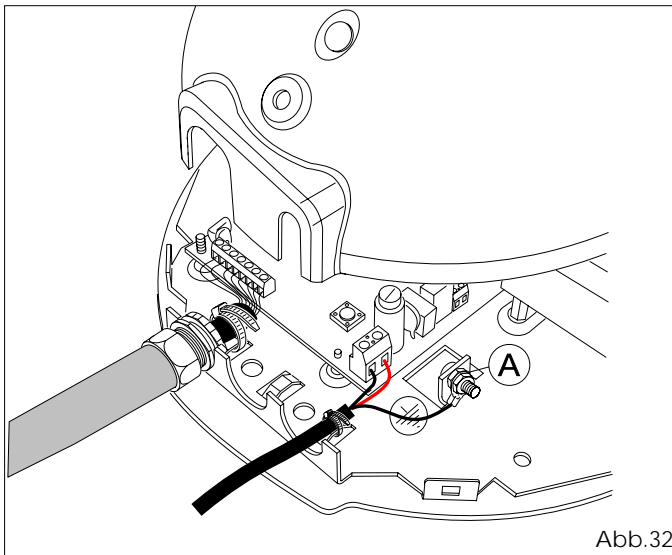


Abb.32

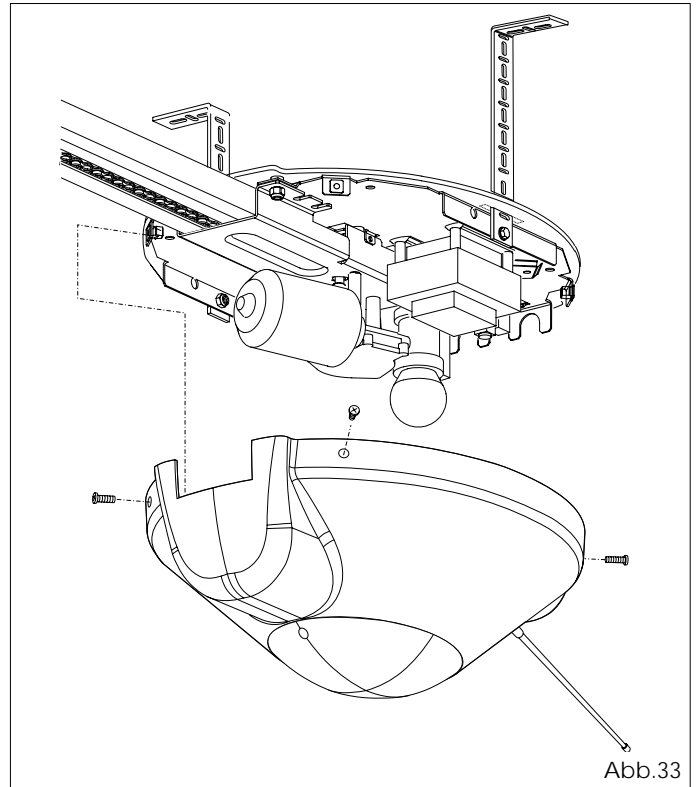


Abb.33

- 9.2 Die Schraube in ihrem Sitz einsetzen und unter Unterlegen einer Scheibe mit der Mutter festziehen (Abb.31 Bez.A).
- 9.3 Die Erdöse über die Schraube ziehen und unter Unterlegen einer Scheibe mit der Mutter festziehen (Abb.32 Bez.A).
- 9.4 Werden für die Kabelbefestigung Schellen verwendet, ist die Öse, wie in Abb.32 gezeigt, zu bewerkstelligen.
- 9.5 Die Lampe in der Fassung einschrauben.
- 9.6 Das Gehäuse mit geeigneten Schrauben am Operator befestigen (Abb.33).

10. PROGRAMMIERUNG

Um die Programmierungstaste zu erreichen muß durch Lösen der Schraube die Abdeckung der Deckenleuchte entfernt werden.

Die Deckenkappe in Pfeilrichtung (Abb.34) schieben.

STARTSETUP

Während dieser Startprozedur ist die Hinderniserfassung NICHT in Betrieb; d.h. der Operator setzt bei der Durchführung der Bewegungen seine ganze Motorkraft ein.

Auch die Fail- safe-Prozedur ist nicht in Betrieb.

Das Setup ermöglicht folgende Einstellungen:

- Sicherheitsniveau gegen Quetschgefahr beim Öffnen und Schließen.
- Verlangsamungspunkte
- Punkte für die komplette Öffnung und Schließung des Operators
- Wartezeit.

Diese Prozedur kann in jedem Moment und mit Operator in jeder beliebigen Stellung durchgeführt werden.

Diese Vorrichtung verfügt über zwei Betriebslogiken :

AUTOMATIKBETRIEB (TAB.1)

HALBAUTOMATIKBETRIEB (TAB.2)

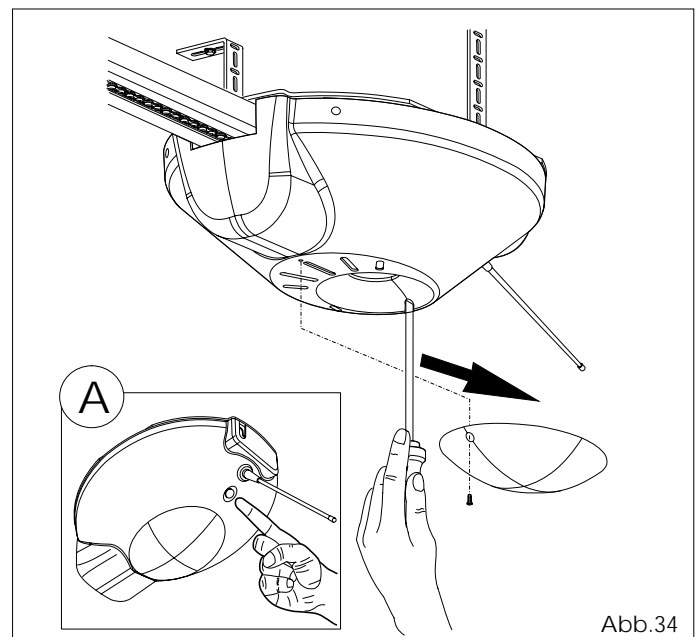


Abb.34

AUTOMATISCHES SETUP

Hiermit wird mit einem einfachen Impuls die automatische Durchführung des SETUP ermöglicht.

SETUP MANUELLER BETRIEB

Mit dieser Prozedur können die Verlangsamungspunkte, der Punkt für die komplette Öffnung und die Wartezeit eingestellt werden.

AUTOMATISCHES SETUP MIT LOGIK "E" (HALBAUTOMATIK-BETRIEB)

Die SETUP-Taste drücken und loslassen, um die gewünschte Logik zu wählen.

Nach 8 Sekunden führt der Operator automatisch bis zur Erfassung eines Anschlags eine Schließung des Tors durch.

Der Operator fährt dann mit einer Öffnung fort, die am mechanischen Anschlag * endet.

Diesem Vorgang folgt sofort eine Wiederschließung des Tors. Die Verlagsamungspunkte werden von der elektronischen Vorrichtung festgelegt.

Wird das Setup-Verfahren **erfolgreich** abgeschlossen, bleibt die Servicelampe für einen Zeitraum von 5 Sekunden eingeschaltet. Während dieses Zeitraums Können innerhalb eines zeitlichen Intervalls von 2 Sekunden nacheinander Öffnungsimpulse übertragen werden, um die Last auf dem Entriegelungssystem zu reduzieren, während der Entriegelungsschlitten nach hinten fährt. Ein Impuls entspricht jeweils einem Lauf von 5 Millimetern.

Anmerkung: Rückfahrt des Schlittens ist lediglich bei normalem Betrieb der Automation sichtbar.

SETUP MANUELLER BETRIEB MIT LOGIK "E" (HALBAUTOMATIKBETRIEB)

Die SETUP-Taste drücken und loslassen, um die Logik zu wählen. Die nachfolgende Vorgehensweise sollte innerhalb eines Zeitraumes von 8 Sekunden nach dem Druck der Setup-Taste vorgenommen werden. Im gegenteiligen Falle führt der Antrieb einen automatischen Setup aus.

1° OPEN: der Operator schließt das Tor, bis es einen Anschlag erfasst.

2° OPEN: der Operator fährt mit einer Öffnungsbewegung fort.

3° OPEN: legt den Punkt fest, in dem die Verlangsamung beginnt.

4° OPEN: legt das Ende der Öffnungsbewegung ** fest.

5° OPEN: beginnt die Schließbewegung.

6° OPEN: legt den Punkt fest, in dem die Verlangsamung beginnt.

Die Öffnung bis zum Anschlag durchführen lassen.

Wird das Setup-Verfahren **erfolgreich** abgeschlossen, bleibt die Servicelampe für einen Zeitraum von 5 Sekunden eingeschaltet. Während dieses Zeitraums Können innerhalb eines zeitlichen Intervalls von 2 Sekunden nacheinander Öffnungsimpulse übertragen werden, um die Last auf dem Entriegelungssystem zu reduzieren, während der Entriegelungsschlitten nach hinten fährt. Ein Impuls entspricht jeweils einem Lauf von 5 Millimetern.

Anmerkung: Rückfahrt des Schlittens ist lediglich bei normalem Betrieb der Automation sichtbar.

AUTOMATISCHES SETUP MIT LOGIK "A" (AUTOMATIKBETRIEB)

Die SETUP-Taste gedrückt halten, um die Logik zu wählen, bis sich die Beleuchtung einschaltet (circa 5 Sekunden).

Nach 8 Sekunden schließt der Operator automatisch das Tor, bis zur Erfassung eines Anschlags.

Der Operator vollführt eine Öffnung, die beendet wird, sobald ein mechanischer Anschlag erfasst wird *.

Diesem Vorgang folgt sofort die Schließung des Tors.

Die Verlangsamungspunkte werden von der elektronischen Vorrichtung festgelegt und die Wartezeit ist fest auf 3 Minuten eingestellt.

Wird das Setup-Verfahren **erfolgreich** abgeschlossen, bleibt die Servicelampe für einen Zeitraum von 5 Sekunden eingeschaltet. Während dieses Zeitraums Können innerhalb

eines zeitlichen Intervalls von 2 Sekunden nacheinander Öffnungsimpulse übertragen werden, um die Last auf dem Entriegelungssystem zu reduzieren, während der Entriegelungsschlitten nach hinten fährt. Ein Impuls entspricht jeweils einem Lauf von 5 Millimetern.

Anmerkung: Rückfahrt des Schlittens ist lediglich bei normalem Betrieb der Automation sichtbar.

SETUP MANUELLER BETRIEB MIT LOGIK "A" (AUTOMATIKBETRIEB)

Die SETUP-Taste gedrückt halten, um die Logik zu wählen, bis sich die Beleuchtung einschaltet (circa 5 Sekunden).

Die nachfolgende Vorgehensweise sollte innerhalb eines Zeitraumes von 8 Sekunden nach dem Druck der Setup-Taste vorgenommen werden. Im gegenteiligen Falle führt der Antrieb einen automatischen Setup aus.

1° OPEN: der Operator schließt das Tor bis zur Erfassung des Anschlags.

2° OPEN: der Operator führt eine Öffnung durch.

3° OPEN: legt den Punkt fest, in dem die Verlangsamung beginnen soll.

4° OPEN: legt den Endpunkt der Öffnungsbewegung fest und startet die Zählung der Wartezeit ** (max. 3 Minuten).

5° OPEN: unterbricht die Zählung für die Wartezeit und startet die Schließbewegung.

6° OPEN: bestimmt den Punkt, in dem die Verlangsamung beginnen soll.

Den Operator bis zum Anschlag laufen lassen.

Wird das Set up-Verfahren **erfolgreich** abgeschlossen, bleibt die Servicelampe für einen Zeitraum von 5 Sekunden eingeschaltet. Während dieses Zeitraums Können innerhalb eines zeitlichen Intervalls von 2 Sekunden nacheinander Öffnungsimpulse übertragen werden, um die Last auf dem Entriegelungssystem zu reduzieren, während der Entriegelungsschlitten nach hinten fährt. Ein Impuls entspricht jeweils einem Lauf von 5 Millimetern.

Anmerkung: Rückfahrt des Schlittens ist lediglich bei normalem Betrieb der Automation sichtbar.

* In Alternative kann ein OPEN-Impuls den Anschlag ersetzen.

** In Alternative kann der Anschlag nur beim Öffnen verwendet werden.

ACHTUNG: Führt der Operator im Setup beim Drücken der OPEN-Taste (siehe Abb.34 Bez. A) keine Bewegung durch, ist das Gehäuse auf seine korrekte Positionierung zu überprüfen.

BETRIEBSLOGIK

TAB.1 AUTOMATISCHE Logik

KIPPTOR	OPEN	STOP	SICHERHEITEN
GESCHLOSSEN	Öffnet und schließt nach Wartezeit	Keine Wirkung**	Keine Wirkung
OFFEN IN PAUSE	Beginnt Neuzählung der Wartezeit*	Blockiert**	Beginnt Neuzählung der Wartezeit*
IN SCHLIESSPHASE	Keht Bewegung um	Blockiert**	Keht Bewegung um
IN ÖFFNUNGSPHASE	Keine Wirkung	Blockiert**	Keine Wirkung*
BLOCKIERT	Schließt	Keine Wirkung**	Keine Wirkung*

TAB.2 HALBAUTOMATISCHE Logik

KIPPTOR	OPEN	STOP	SICHERHEITEN
GESCHLOSSEN	öffnet	Keine Wirkung**	Keine Wirkung
OFFEN	schließt	Keine Wirkung**	Keine Wirkung*
IN SCHLIESSPHASE	kehrt Bewegung um	Blockiert**	Keht Bewegung um
IN ÖFFNUNGSPHASE	Blockiert	Blockiert**	Keine Wirkung*
BLOCKIERT	schließt	Keine Wirkung**	Keine Wirkung*

* Bei aufrecht erhaltenem Impuls wird das Schließen verhindert

** Bei aufrecht erhaltenem Impuls wird das Schließen und/oder Öffnen verhindert.

Zum Abschluß der Installation wird nach der Überprüfung des störungsfreien Betriebes der Automation und der Sicherheitsvorrichtungen der Gefahrenhinweis aufkleber (Abb.35) auf dem Rahmen der Kipptür in optimal sichtbarer Position angebracht.

Den Aufkleber, auf dem die Entriegelungsvorrichtung der Automation abgebildet wird, anbringen (Abb.35).

11. OPTIONSZUBEHÖR

- Ist die Verwendung der Karte für Fühlerleiste CN60-E vorgesehen, ist ein Sitz im Operatorgehäuse in der in Abb.36 dargestellten Position vorgesehen.

- Die Montage der Pufferbatterien hat mit Hilfe der geeigneten Befestigungsbügel auf dem Operator mittels Schraube und Mutter in der in Abb.37 angegebenen Position zu erfolgen.

ACHTUNG! Werden die Batterien ausgetauscht, so muß vor der Ausführung von Arbeitsvorgängen aller Art die Stromversorgung abgenommen werden.

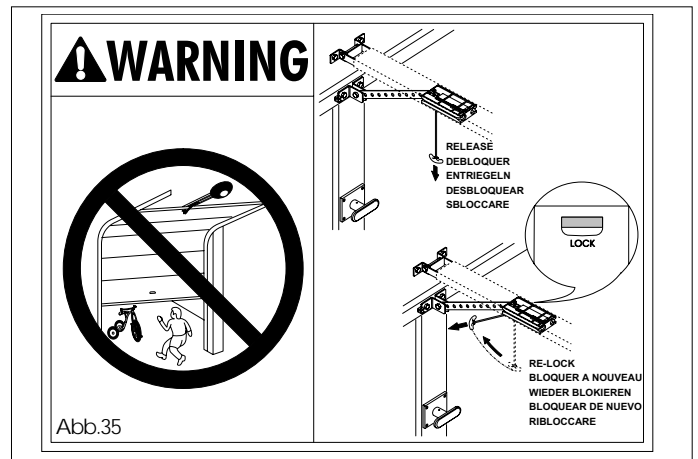


Abb.35

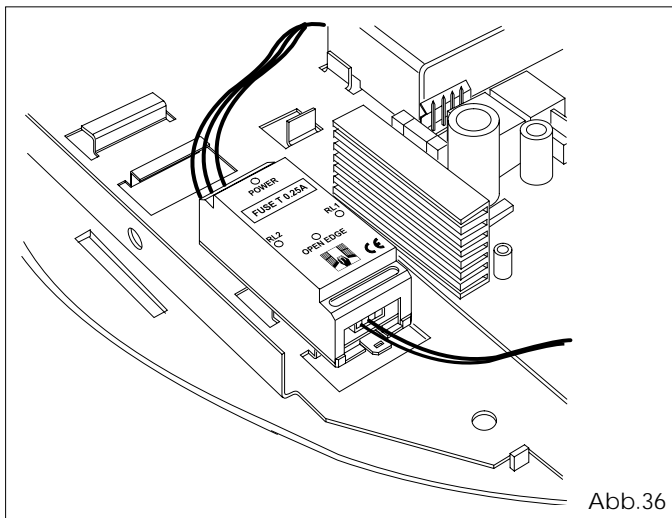


Abb.36

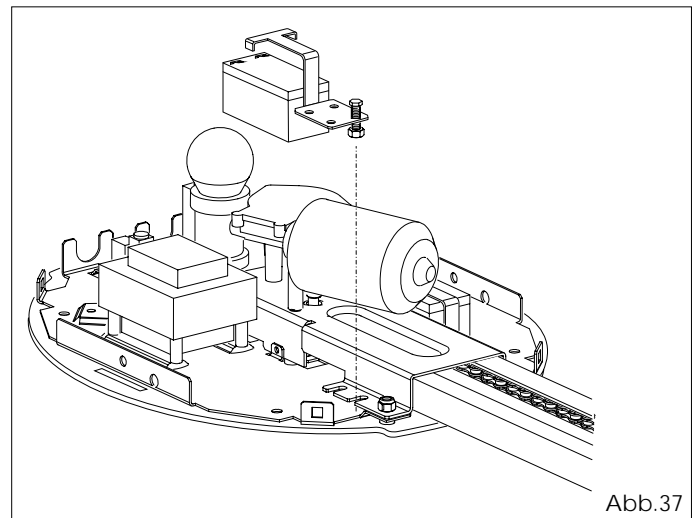


Abb.37

- Es können zwei externe Entriegelungssysteme angebracht werden:

- mit Griff (Abb.38 Bez. A)
- mit Schlüssel (Abb.38 Bez.B).

- Mit dem in Abb.39 (GDA 3000) dargestellten Zubehör können auch mit Gegengewicht ausgewuchtete Tore automatisiert werden.

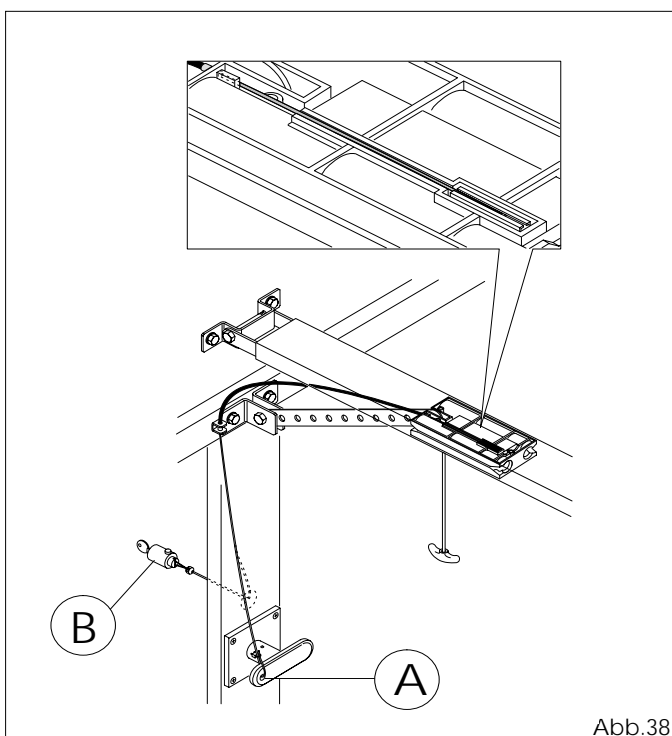


Abb.38

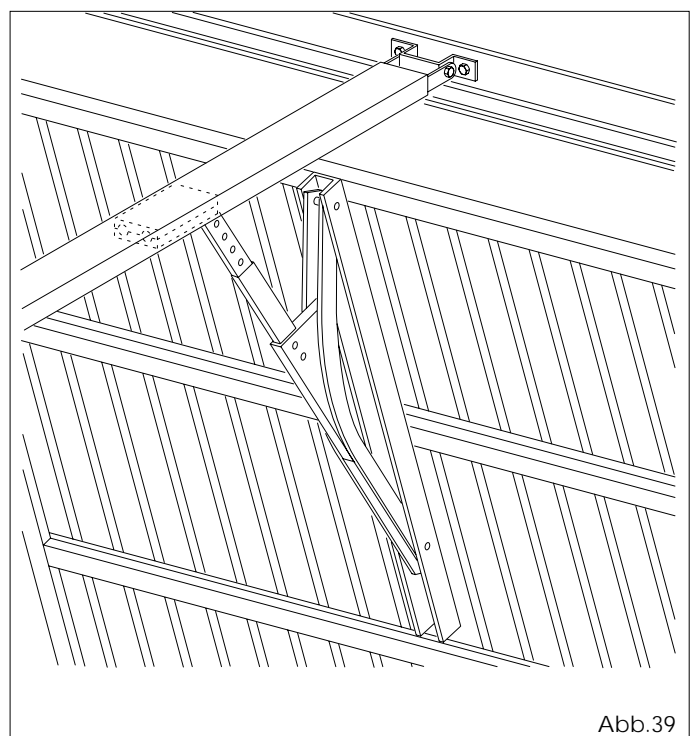


Abb.39

Führer für den Benutzer

AUTOMATIKVORRICHTUNGEN 525-530

Diese Anleitung ist vor dem Betrieb aufmerksam zu lesen und muss immer griffbereit aufbewahrt werden.

ALLGEMEINE SICHERHEITSVORSCHRIFTEN

Die Automatikvorrichtungen 525-530 gewährleisten bei fachgerechter Installation und bestimmungsgemäßer Verwendung einen hohen Sicherheitsstandard.

Einige einfache Verhaltensweisen können darüber hinaus Unfälle und Schäden vermeiden:

- Sich niemals unter dem Kipptor aufhalten.
- Kinder und Personen dürfen sich insbesondere während deren Betrieb nicht im Aktionsbereich der Automatikvorrichtungen aufhalten; desgleichen sollen keine Gegenstände in selben Bereich abgestellt werden.
- Fernsteuerungen oder andere Impuls gebende Geräte zum Öffnen des Tors sind für Kinder unzugänglich aufzubewahren.
- Die Automatikvorrichtung ist kein Spielzeug für Kinder!
- Den Bewegungen des Tors ist nicht bewußt entgegenzuwirken.
- Eine Behinderung der Torbewegung durch Äste oder Zweige ist zu vermeiden.
- Die Leuchtanzeigen sollten stets einsatzbereit und gut sichtbar sein.
- Nicht versuchen, das Tor manuell zu bewegen, bevor dieses entriegelt wurde.
- Im Falle von Betriebsstörungen, ist das Tor zu entriegeln, um den Zugang zu ermöglichen. Danach ist der Eingriff von qualifiziertem Fachpersonal abzuwarten.
- Nach der Umstellung der Anlage auf manuellen Betrieb, ist vor der Wiederherstellung des Normalbetriebs die Stromzufuhr zur Anlage zu unterbrechen.
- An den Komponenten des Systems dürfen keine Veränderungen vorgenommen werden.
- Keine eigenmächtige Reparaturen oder Eingriffe vornehmen und sich ausschließlich an qualifiziertes Personal von FAAC wenden.
- Mindestens zweimal jährlich von qualifiziertem Personal die Funktionstüchtigkeit von Automatik- und Sicherheitsvorrichtungen sowie Erdanschluss überprüfen lassen.

BESCHREIBUNG

Die Automatikvorrichtungen 525-530 sind besonders geeignet für die Automatisierung von mit Federn ausgewuchteten Kipptoren, von Sektionstoren und Toren mit Gegengewicht (mit eigenem Zubehör GDA 3000) für Garagen.

Die Automatikvorrichtungen bestehen aus einem elektromechanischen Operator, einem elektronischen Steuer-/Kontrollgerät, einer Beleuchtung und einer Schutzabdeckung, die in einem einzigen Gehäuse integriert sind.

Das irreversible System gewährleistet die mechanische Verriegelung des Tors, wenn der Motor nicht in Betrieb ist, und folglich ist keine weitere Installation von Schlössern erforderlich; eine manuelle Entriegelung ermöglicht die Betätigung des Tors auch bei Stromausfall oder Betriebsstörungen.

Die Erfassung eines Hindernisses wird durch eine elektronische Vorrichtung gewährleistet.

Das Tor ist normalerweise geschlossen; erhält das elektronische Steuergerät über die Funksteuerung oder einen beliebigen anderen Impulsgeber einen Öffnungsimpuls (Abb.1), wird der Elektromotor aktiviert, der über einen Kettenantrieb das Tor öffnet und die Zufahrt ermöglicht.

-Im Automatikbetrieb schließt sich das Tor nach einer voreingebenen Wartezeit von selbst.

Ein Öffnungsimpuls, der während des Öffnungsvorgangs gegeben wird, hat keinerlei Auswirkungen.

-Im Halbautomatikbetrieb ist zum Schließen des Tors ein zweiter Impuls erforderlich.

Ein Öffnungsimpuls der während des Öffnungsvorgangs gegeben wird, führt zum Stopp des Bewegungsvorganges.

Wird während des Vorgangs zur erneuten Schließung ein Öffnungsimpuls gegeben, so wird stets die Bewegungsrichtung der Tür umgekehrt.

Ein Stopp-Impuls (wenn vorgesehen) stoppt die Bewegung.

Für die detaillierte Beschreibung der Torbewegungen in den verschiedenen Logiken ist der Installationstechniker zu befragen.

Die Automatikvorrichtungen können mit Sicherheitsvorrichtungen (Fotozellen) ausgestattet werden, die das Schließen des Tors verhindern, wenn sich ein Gegenstand in ihrem Wirkungsbereich befindet.

Die manuelle Not-Öffnung ist dank dem speziellen Entriegelungssystem möglich.

Die Leuchtanzeige signalisiert jede Bewegung des Tors.

Die Beleuchtung schaltet sich beim Starten des Motors ein und erlischt circa 2 Minuten nach seinem Abschalten.

MANUELLER BETRIEB

Die Operatoren 525-530 sind mit einem Not-System ausgestattet, das von innen betätigt werden kann; auf Wunsch kann ein Schloss für die Entriegelung von außen angebracht werden.

Ist die Betätigung des Tors während eines Stromausfalls oder einer Betriebsstörung der Automatikvorrichtung notwendig, ist die Entriegelungsvorrichtung folgendermaßen zu betätigen:

- Den Operator durch Nach-unten-ziehen des Entriegelungsgriffs (Abb.2 Bez.A) entriegeln.

WIEDERHERSTELLUNG DES AUTOMATIKBETRIEBS

Die Automatikvorrichtung durch waagerechtes Ausrichten des Griffs (Abb.2 Bez.B) wieder verriegeln. N.B. beim Loslassen sicherstellen, dass das Anzeigefenster "LOCK" unter dem Schlitten rot, d.h. korrekt bewehrt ist.

Achtung: das Tor entlang der Schiene gleiten lassen, um den Einhakpunkt zu finden.

AUSWECHSELN DER LAMPE (Abb.3)

Zum Auswechseln der Lampe die Schraube ebenehen und die Halteschraube der Deckenkappe entfernen.

Die Deckenkappe in Pfeilrichtung schieben (Abb.3).

Die Lampe auswechseln (Typ 220V ac max. 40W).

